

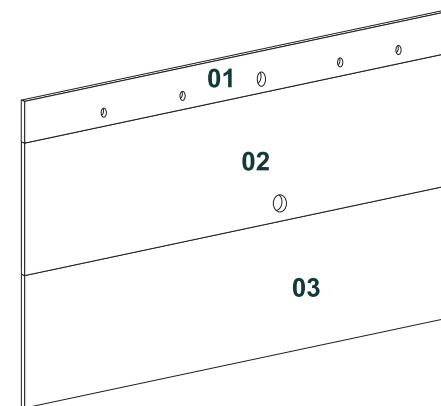
### Lista de Peças/Lista de Piezas/Parts list

N°	Peças	Partes	Parts
01	Painel Superior	Panel Superior	Top Panel
02	Painel Central	Panel central	Central Panel
03	Painel Inferior	Panel Inferior	Lower Panel
04	Moldura Superior	Marco Superior	Top Frame
05	Molduras Laterais	Marcos laterales	Side Frames
06	Moldura de União	Marco de Unión	Union Frame
07	Moldura Central Fresada	Marco Central Fresado	Milling Center Molding
08	Moldura Inferior	Marco Inferior	Lower Frame
09	Teto	Techo	Ceiling
10	Moldura da Parede Maior	Marco de la Pared Mayor	Larger Wall Frame
11	Moldura da Parede Menor	Marco de Pared Menor	Small Wall Frame

### Lista de Acessórios/Lista de Los Accesorios/List of Accesories

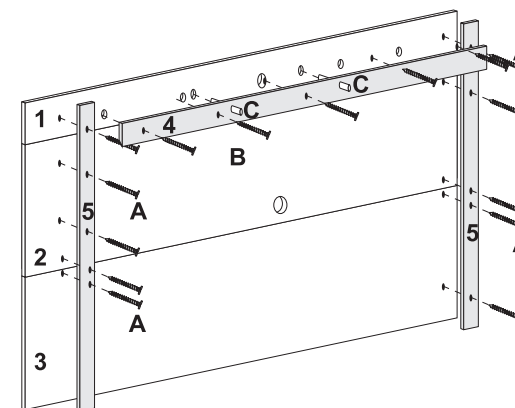
	Acessórios	Accesorios	Accesories		Qtd.
A	Parafuso 4,5 X 25	Tornillo 4,5 X 25	Screw 4.5 X 25		47
B	Parafuso 5,0x50	Tornillo 5,0x50	Screw 5.0x50		04
C	Cavilha 6x25	Cuchillo 6x25	6x25 Bolt		02
D	Chapa Reta	Chapa recta	Straight plate		04
E	Parafuso 3,5x12	Tornillo 3,5x12	3.5x12 screw		16
F	Parafuso 4,8x45	Tornillo 4,8x45	Screw 4.8x45		06
G	Bucha 8 mm	Bucha 8 mm	Bush 8 mm		06
H	Passa Fio	Pasa Hilo	Thread Tools		01
I	Sachê de Cola	Sachê de Cola	Sachet of Cola		02
J	Luminária	Lâmpara	Light fixture		01

#### 01 - Início da Montagem



#### 02 - Fixação das Molduras 4 e 5

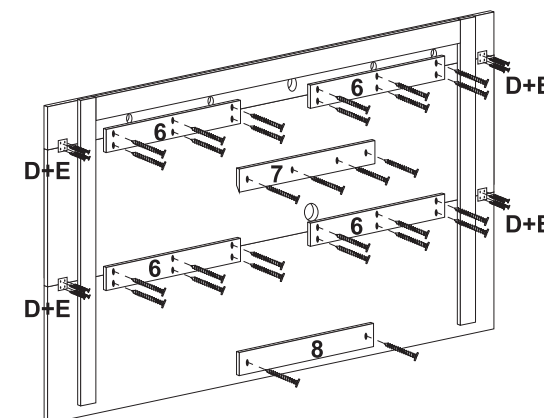
Vista Traseira



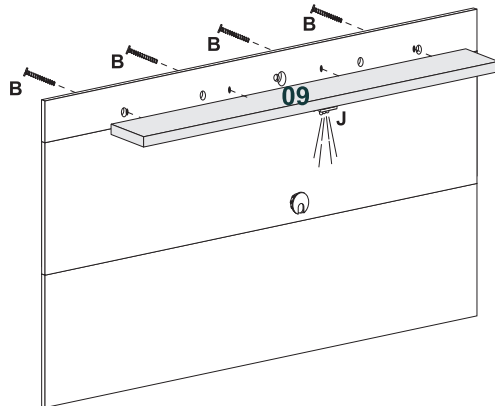
Obs.: Utilizar cola na moldura 4

#### 03 - Fixação da Chapa Reta e Moldura de União

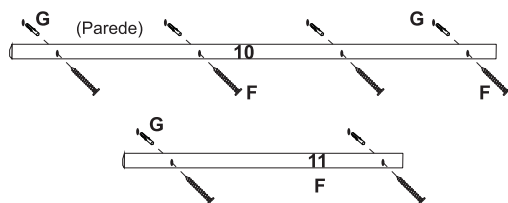
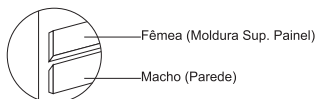
Vista Traseira



04 - Fixação do Teto

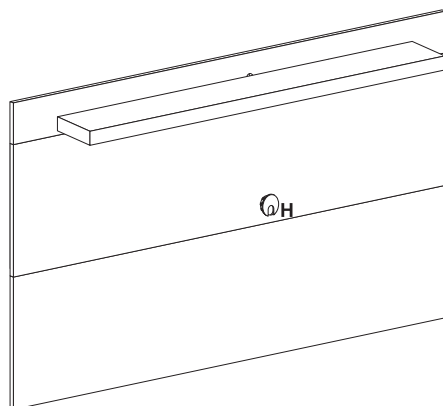


05 - Fixação das Molduras 10 e 11 na parede



**Obs.:** Para fixar as molduras na parede favor seguir as medidas no desenho

06 - Aspecto Final



**D. Gran**  
móvil e  
Surpreenda-se com nosso estilo.

Fone (32) 3539-7600  
Rod. Ubá - Rodeiro, Km 03 - Galpão 1  
C. P 050 - CEP 36500-000 - Ubá - MG  
E-mail: mavaular@mavaular.com.br

**Painel Brize**  
A: 1300 • C: 1600 • P: 30  
Ref.: RM7010



**Atenção:**

\*Antes de iniciar a montagem do produto, é aconselhável verificar o seguinte:  
\*Identifique e separe as peças.  
\*Inicie a montagem pela sequência numérica de peças.  
\*O início da montagem deve ser feita com o produto deitado e sugerimos que seja utilizada a própria caixa para forrar o chão.  
\*Após montar o corpo do móvel, levante-o e com a utilização de um esquadro, pregue as costas do produto.

**Atención:**

\*Antes de comenzar el montaje del producto, es recomendable observar lo siguiente:  
\*Identifique y separe las piezas.  
\*Inicie el montaje por la secuencia numérica de las piezas.  
\*El inicio del montaje debe ser realizado con el product acostado y se sugiere que sea empleada la propia caja pra forrar el suelo.  
\*Después de montado el cuerpo del mueble, levántelo co el empleo de un instrumento escuadra, luego de clave los.

**Attention:**

\*Before the product assembly, you observe the following suggestions:  
\*Identify and separete pieces.  
\*Begin the assembly by the numerical sequence of pieces.  
\*On the assembly, the product must be lied down over is cardboard box package on the floor.  
\*when the structure is finished, lift the body with a fiat instrument, then nails its backside.