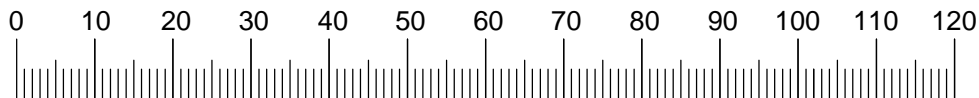


ACESSÓRIOS / ACCESORIOS / ACCESSORIES

ITEM	DESCRIÇÃO	QTD.	ITEM	DESCRIÇÃO	QTD.
A	GIROFIX PARAFUSO GIROFIX TORNILLO GIROFIX SCREW	08	N	PREGO 12 x 12 MM CLAVO 12 x 12 MM NAILS 12 x 12 MM	40
B	GIROFIX TAMBOR 15 MM GIROFIX TAMBOR 15 MM GIROFIX DRUMS 15 MM	08	O	CAVILHA 8 X 30 MM CLAVILHA 8 X 30 MM PEGS 8 X 30 MM	36
C	TAPA FURO 8 MM EMBOQUE DE LLENO 8 MM SLAO HOLE 8 MM	04	P	SAPATA LONGA COFFER ZAPATA LARGA COFFER SHOE LONG COFFER	06
D	PREGO 10 x 10 MM CLAVO 10 x 10 MM NAILS 10 x 10 MM	30	Q	TAMPA GIROFIX CUBIERTA GIROFIX COVER GIROFIX	08
E	PARAFUSO SOBERBO 5 X 50 MM TORNILLO SOBERBO 5 X 50 MM SCREWS SOBERBO 5 X 50 MM	12	R	PARAFUSO SOBERBO 5 X 50 MM TORNILLO SOBERBO 5 X 50 MM SCREWS SOBERBO 5 X 50 MM	12
F	PARAFUSO CHATO 3,5 x 14 MM TORNILLO PLANO 3,5 x 14 MM SCREWS FLAT 3,5 x 14 MM	54	S	PARAFUSO CHATO 3,0 x 12 MM TORNILLO PLANO 3,0 x 12 MM SCREWS FLAT 3,0 x 12 MM	12
G	PARAFUSO SOBERBO 7 X 50 MM TORNILLO SOBERBO 7 X 50 MM SCREWS SOBERBO 7 X 50 MM	08	T	RODIZIOS REVOLVING PIEZA	04
H	DOBRADEIRA 26MM C/ CALÇO 3 MM BISAGRA 26MM C/ CUÑA 3 MM HINGE 26MM C/ CHOCK 3 MM	02	U		
I	JOGO CORREDIÇAS 400 MM JUEGO CORREDERAS 400 MM PAIR SLIDING 400 MM	02	V		
J	TAMPA CABEÇA PARAFUSO 10 MM CUBIERTA PARA TORNILLO 10 MM COVER FOR SCREW 10 MM	12	X		
K	TAMPA CABEÇA PARAFUSO 13 MM CUBIERTA PARA TORNILLO 13 MM COVER FOR SCREW 13 MM	08	Z		
L	PARAFUSO 1/4 X 2 1/2 MM TORNILLO 1/4 X 2 1/2 MM SCREWS 1/4 X 2 1/2 MM	08			
M	PORCA ELÍPTICA 1/4 TUERCA ELÍPTICA 1/4 ELIPSE NUT 1/4	08			



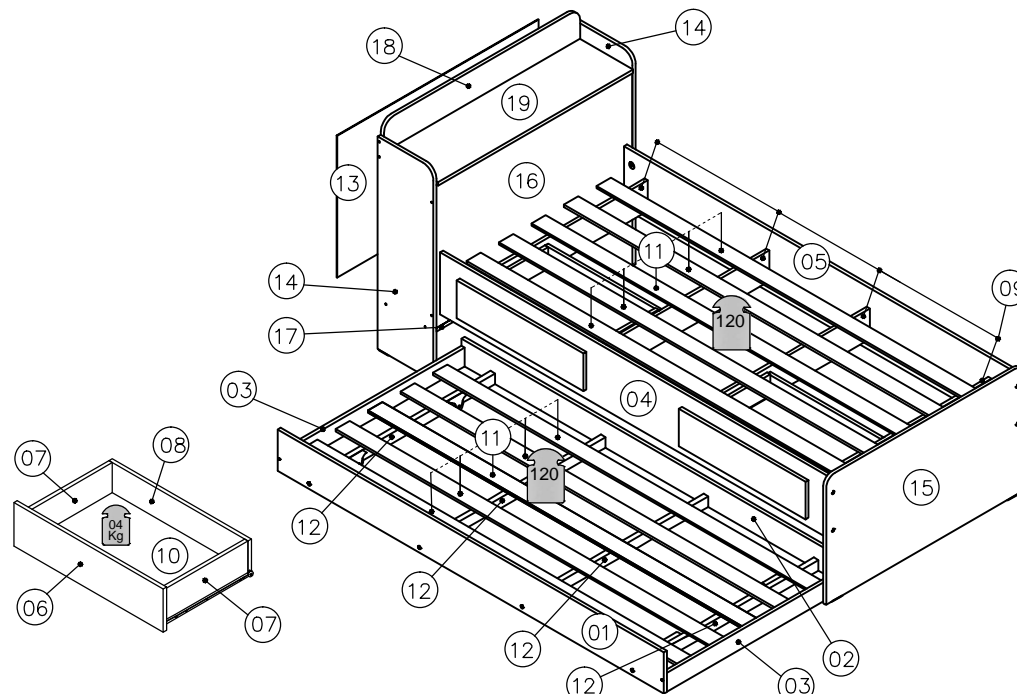
Medidas em mm

ATENÇÃO Limpeza e Conservação

A limpeza do móvel deve ser efetuada somente com pano macio e seco.

Não utilizar produtos abrasivos ou similares, tais como: álcool, detergentes, lustra-móveis, tiner, etc.

Para solicitar peças use o código da peça e a referência do produto. DEM 0043



PORTUGUES IDENTIFICAÇÃO DAS PEÇAS	ESPAÑOLAS IDENTIFICACIÓ DE LAS PIEZAS	ENGLISH PIECES IDENTIFICATION	DIMENSÕES COMP x LAG x ESP	QTD.
01 - Barra Lat. Frontal Auxiliar	01 - Auxiliar Barra Lat. Frontal	01 - Sibedar Front Auxiliary	1890 x 175 x 15	01
02 - Barra Lat.Traseira Auxiliar	02 - Auxiliar Barra Lat. Trasera	02 - Sibedar Rear Auxiliary	1890 x 110 x 15	01
03 - Painél Frontal Auxiliar	03 - Auxiliar Del Panel Frontal	03 - Front Panel Auxiliary	885 x 80 x 15	02
04 - Barra Lat. com Recorte	04 - Barra Lateral con Recorte	04 - Sidebar With Cut	1900 x 263 x 15	01
05 - Barra Lateral	05 - Barra Lateral	05 - Side Bar	1900 x 263 x 15	01
06 - Frente Gaveta	06 - Frente de Cajón	06 - Front Drawes	620 x 160 x 15	02
07 - Lateral Gaveta	07 - Lateral Cajón	07 - Latera Drawes	385 x 110 x 15	04
08 - Contra Fundo	08 - Fondo Trasero	08 - Contra Fund	555 x 110 x 15	02
09 - Travessa da Gaveta	09 - Cajones Plato	09 - Batten Drawer	890 x 130 x 15	04
10 - Fundo Gaveta (nº do Lote)	10 - Fondo Cajon	10 - Botton Drawes	540 x 400 x 3	02
11 - Ripas	11 - Ripa	11 - Lath	1850 x 70 x 10	10
12 - Travessa Estrado Auxiliar	12 - Carril Auxiliar de la Tarima	12 - Auxiliary Lane Fron The Dais	885 x 45 x 22	04
13 - Fundo Traseiro	13 - Fondo Trasero	13 - Back Fund	985 x 600 x 3	01
14 - Lateral Direita e Esquerda	14 - Lateral Derecha Isquierda	14 - Latera Righth Left	900 x 272 x 15	02
15 - Peseira	15 - Peseira	15 - Footboard	970 x 540 x 15	01
16 - Painel	16 - Panel	16 - Panel	960 x 600 x 15	01
17 - Fundo do Baú	17 - Fondo Pecho	17 - Of Baú Fund	960 x 272 x 15	01
18 - Painél Superior	18 - Painel Superior	18 - Superior Panel	960 x 205 x 15	01
19 - Tampo do Baú	19 - Cubierta Pecho	19 - Of Baú Top	954 x 260 x 15	01

CAMA BIBOX COM BAÚ ONIX_JADE

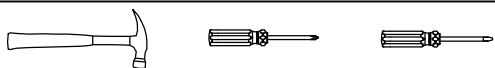
ROBEL - Ind. de Móveis Ltda.

AV. FELICIANO SALES CUNHA N° 2999- JARDIM NOVO AEROPORTO
CEP 15035-000 SÃO JOSÉ DO RIO PRETO
FONE: (17) 3203-0400 - FAX (17) 3203- 0404
e-mail: robel@robel.com.br - Site: www.robel.com.br

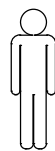


Montagem / Montage / Assembly

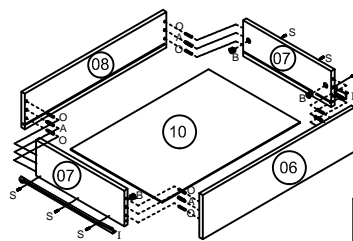
Tenha em mãos / Tenga en Manos / Tools



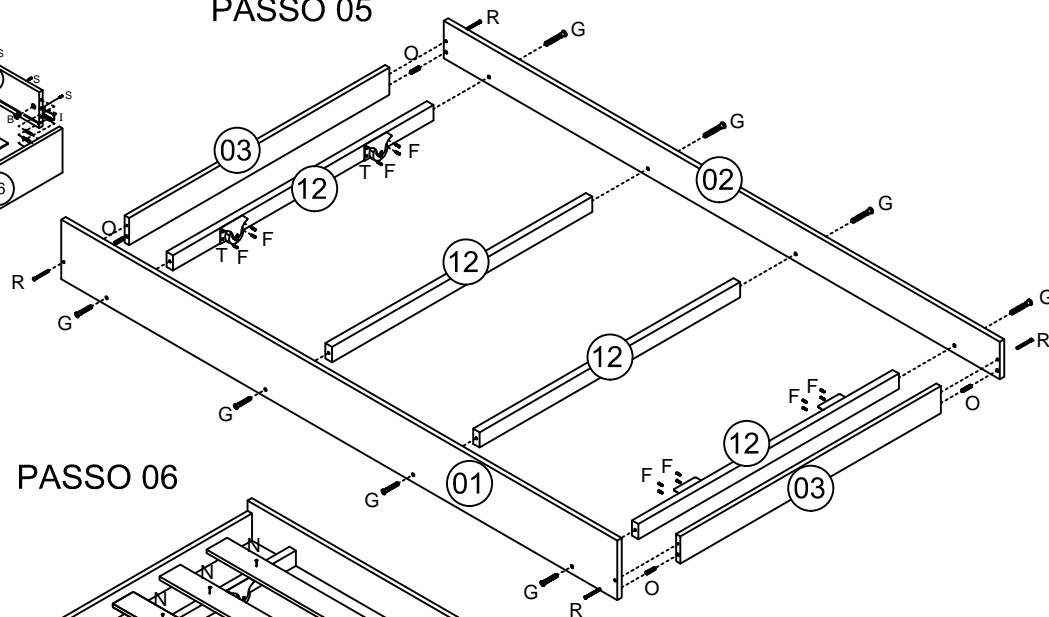
Pessoas necessárias para Montagem
Personas necesarias para la asamblea
Necessary people for assembly



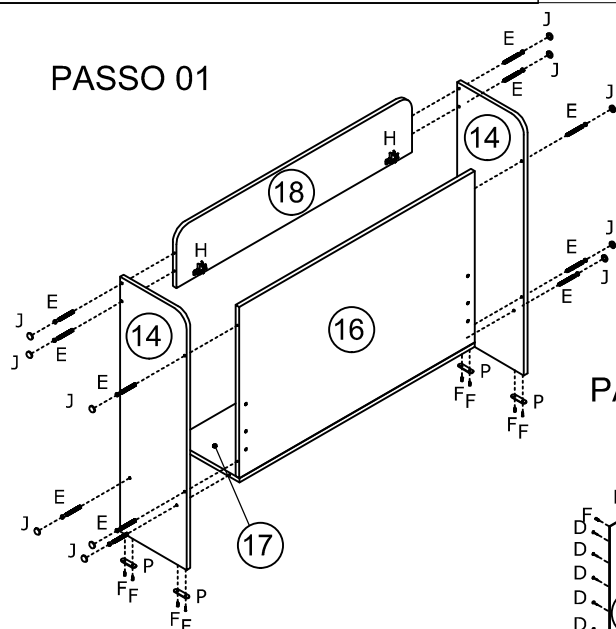
PASSO 04



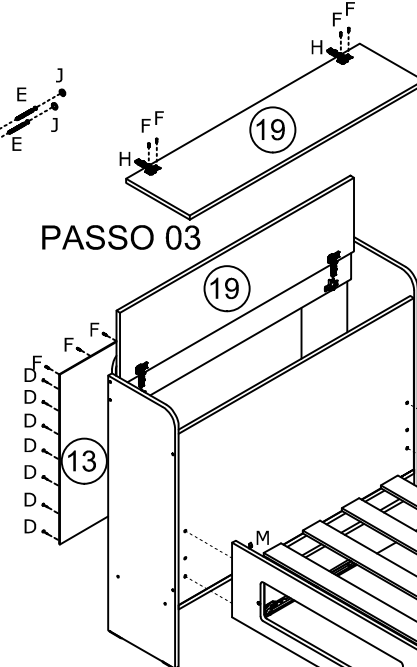
PASSO 05



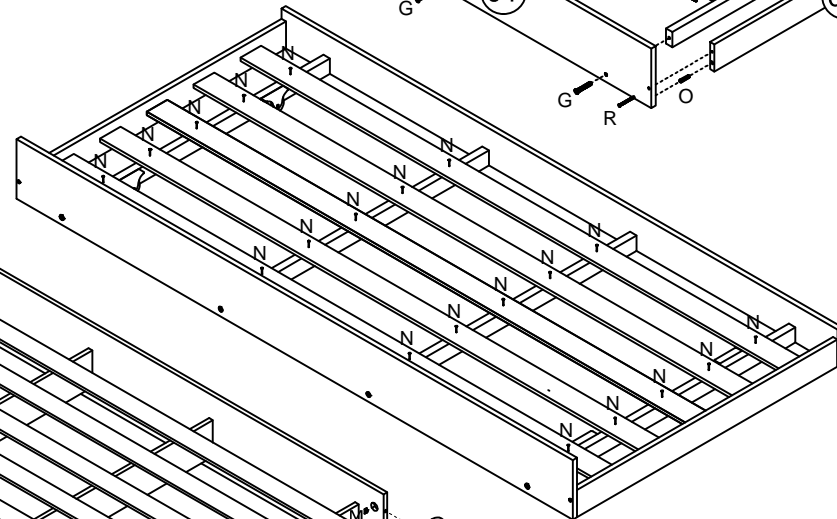
PASSO 01



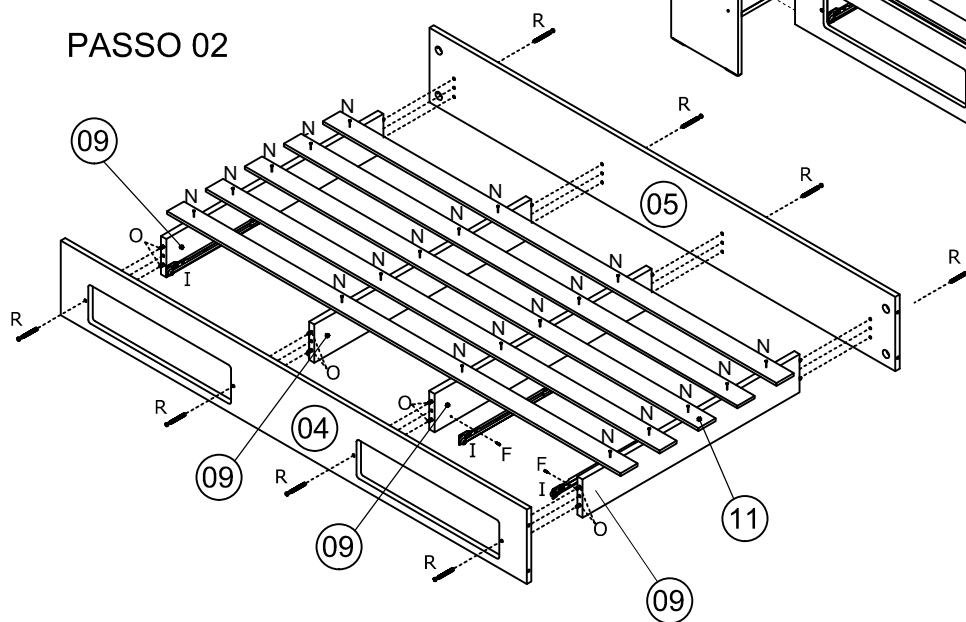
PASSO 03



PASSO 06



PASSO 02



ASPECTO FINAL

