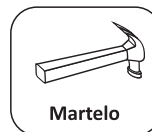
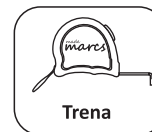
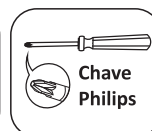
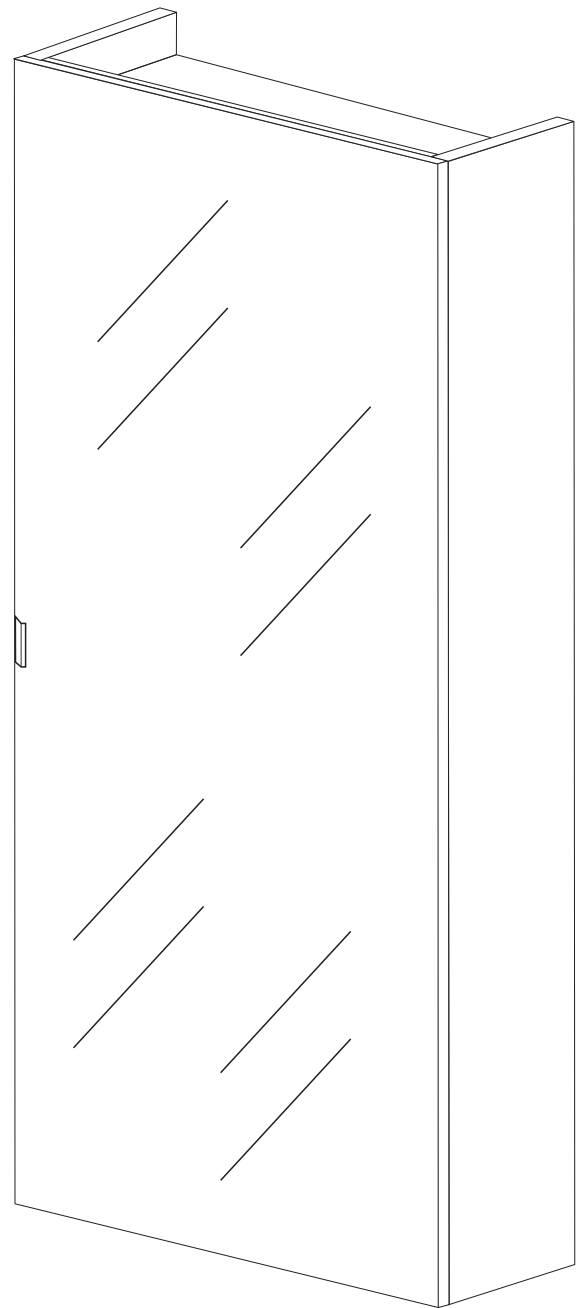
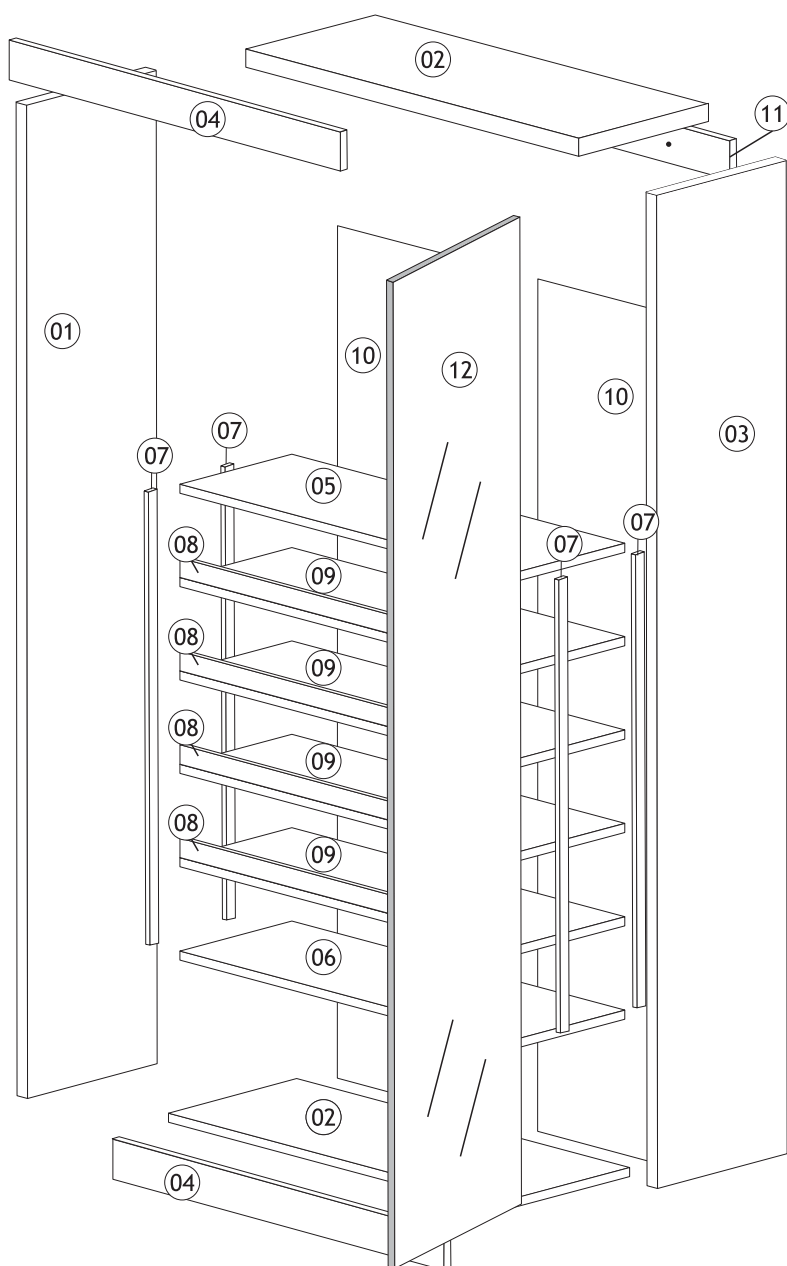


SIENA ESPELHADA



Pessoas necessárias para montagem



*Ferramentas não fornecidas



Siga corretamente todas as instruções deste manual e bom trabalho

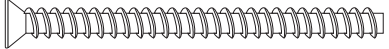
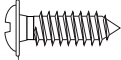
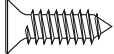
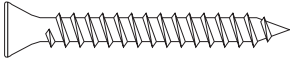

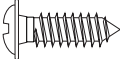

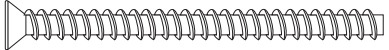
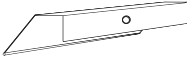







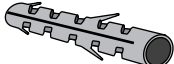
SIENA ESPELHADA

Num	Codigo	Nome	Mat Prima	Comp	Largura	Espes.	Quant.	Branco acetinado	Braúna
1	7292	Lateral esquerda	MDP	1980	450	15	1	107	125
2	7294/7295	Tampo/Base	MDP	665	450	15	2	107	125
3	7293	Lateral direita	MDP	1980	450	15	1	107	125
4	7299	Vista	MDP	665	70	15	2	107	125
5	7296	Prateleira	MDP	665	380	15	1	107	125
6	7297	Prateleira	MDF	665	380	15	1	107	125
7	7304	Distanciador	MDF	1230	35	25	4	107	125
8	7303	Frente	MDP	590	55	15	4	107	125
9	7298	Prateleira	MDP	590	350	15	4	107	125
10	7305	Costa	MDP	1835	342	3	2	107	125
11	7302	Apoio parede	MDP	600	50	15	1		
12	7301	Porta espelho	MDP	1930	687	15	1	107	125

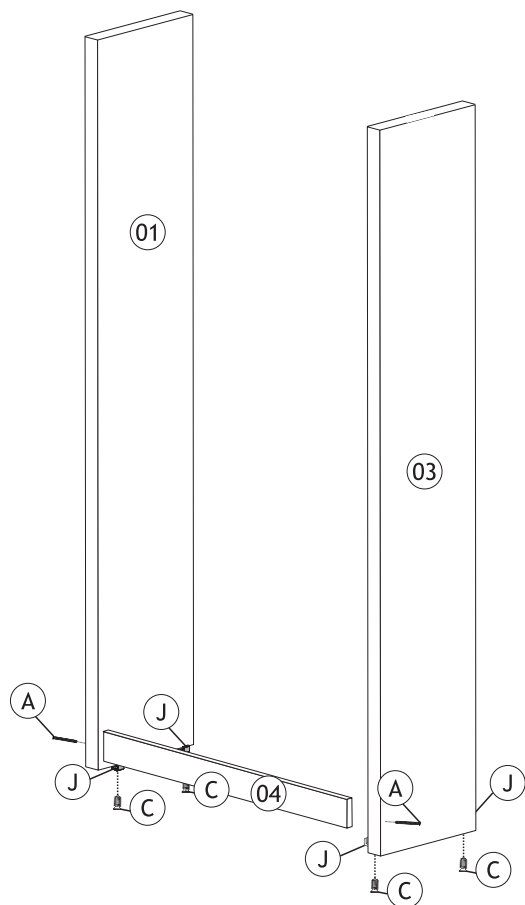
Branco acetinado	107
Braúna	125

Ferragens

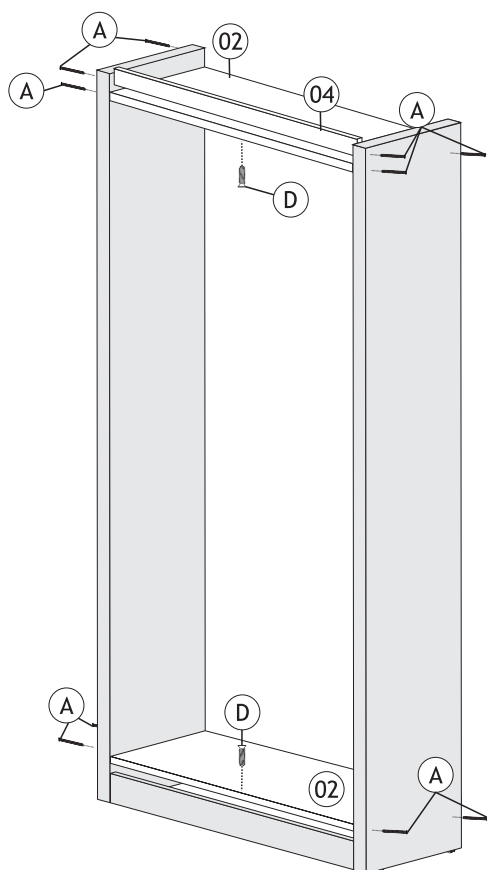
SIENA ESPELHADA

Código	Ident	Descrição	Quantidade	
6432	A	Parafuso soberbinho 5x40	20 peças	
6646	B	Parafuso 3,5x14 flangeado	35 peças	
1249	C	Parafuso 3,5x14 chata	41 peças	
2539	D	Parafuso 3,5x40 chata	26 peças	
6437	F	Silicone adesivo	02 peças	
7013	G	Parafuso 4x20 flangeado	02 peças	
6638	H	Tapa furos 13 mm primeira cor	22 peças	
7133	I	Parafuso 5x65 chata	02 peças	
96	L	Puxador	01 peça	
6421	J	Sapata L 20x17x07	04 peças	
6590	M	Acab. para sup. de cantoneira 85x38x23	02 peças	
2655	N	Suporte Cantoneira c/ Acabamento 52x38x23	02 peças	
6414	P	Dobradiça 35mm	04 peças	
6439	Q	Calço 3mm p/ dobradiça 35mm	04 peças	
89	R	Corrediça telescópica 350 mm	04 pares	
6728	T	Perfil "H" plastico 1845mm	01 peça	
6629	Z	Bucha de parede 8mm	02 peças	

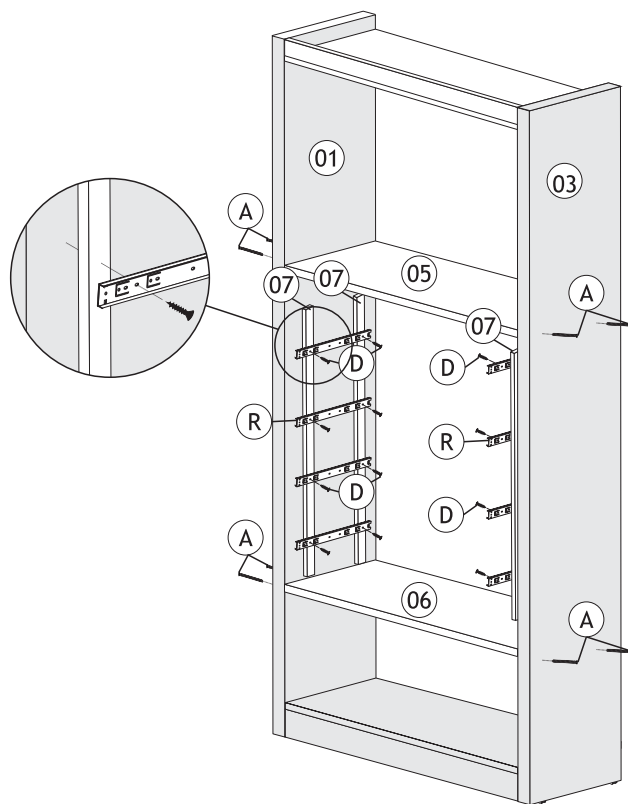
01 Inicie a montagem colocando as sapatas "J" e fixando a lateral nº01 e nº03 o rodapé nº04 com parafuso "A".



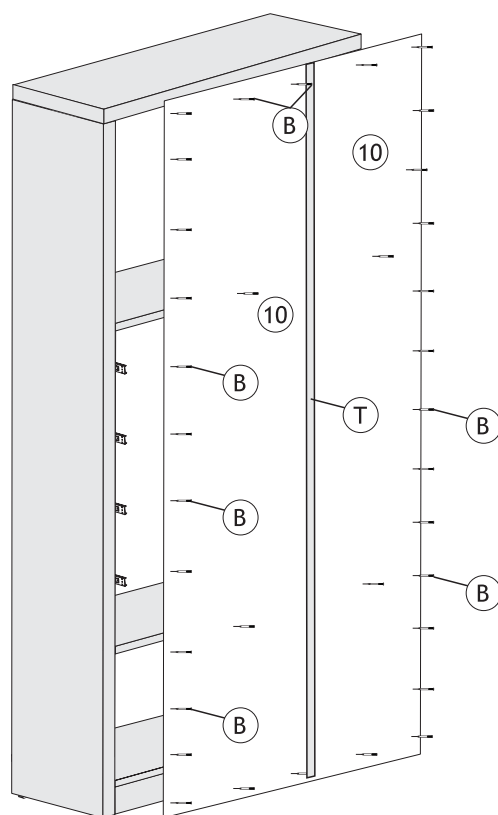
02 Fixe tampo/base nº02 e vista nº04 com parafuso "A" nas laterais e use o parafuso "D" para fixar as vistas nº04.



03 Usando as marcações existentes nas laterais nº01 e nº03, fixe os distanciadores nº07 e a corredeira "R" parte fixa usando parafuso "D" como mostra a figura e fixe a prateleira nº05 e nº06.

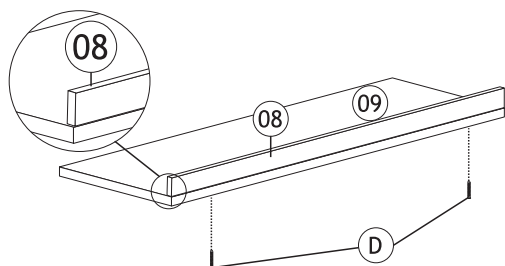


04 Fixe as costas nº10 com ajuda de um esquadro usando parafuso "B" e usando perfil "T" entre as costas.

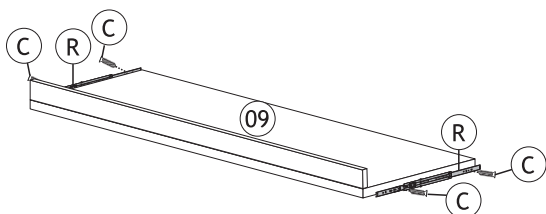


Montagem da prateleira

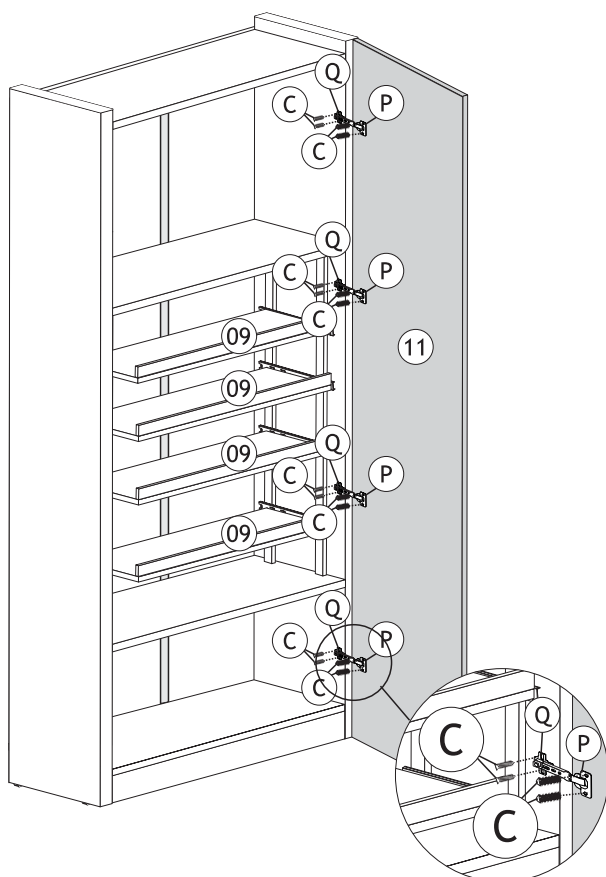
01 Coloque a frente nº08 na prateleira nº09 usando parafuso "D" acertando a frente nº08 na parte de cima da prateleira nº09 como mostra o zoom.



02 Fixe as corrediças "R" parte móvel nas prateleiras nº09 com parafuso "C".

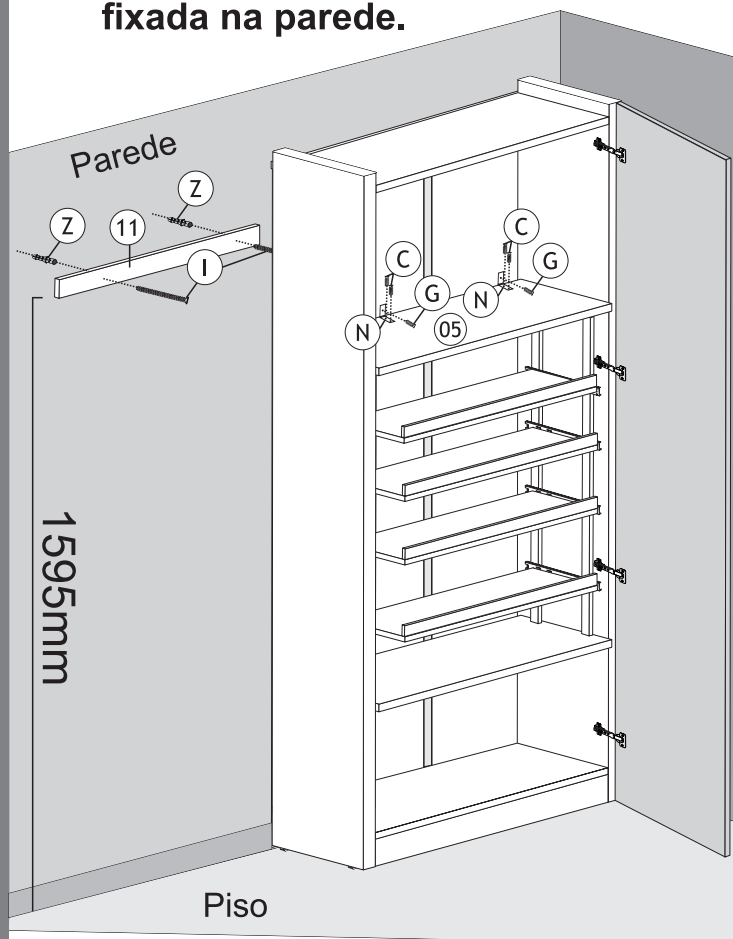


03 Encaixe as prateleiras nº09 no corpo do móvel em seguida coloque as dobradiças "P" e calço "Q" na porta espelhada e coloque-a usando as marcações das laterais.

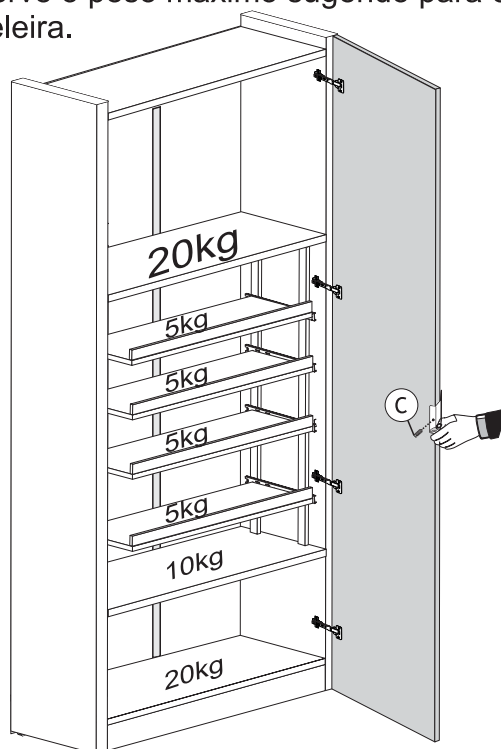


04 Escolha o local onde vai ficar a sapateira e fixe a peça nº11 na parede como mostra o quadro abaixo. Em seguida, coloque a sapateira no local e fixe as cantoneiras "N" com parafuso "C" na prateleira nº05 e coloque o parafuso "G" atravessando as costas e fixando na peça nº11 como mostra a figura.

OBS: Para segurança é importante que seja fixada na parede.



05 Observe o peso máximo sugerido para cada prateleira.



OBS: Coloque os batentes de silicone "F" no puxador "L" como mostra a figura.

TERMO DE GARANTIA

(Leia com atenção para não perder sua Garantia)

O SEU PRODUTO MADEMARCS É GARANTIDO CONTRA EVENTUAIS DEFEITOS DE FABRICAÇÃO, PELO PRAZO DESCRITO ABAIXO, CONTADOS A PARTIR DA EMISSÃO DA NOTA FISCAL DO LOGISTA AO CONSUMIDOR.

- Armário ALFA = 6 meses
- Home = 6 meses
- Painéis para TV = 6 meses
- Livreiro = 6 meses
- Rack's = 3 meses
- Colmeia = 3 meses
- Mesa de Centro = 3 meses

O PRODUTO TERÁ GARANTIA TÉCNICA DOS LOJISTAS CREDENCIADOS PELA MADEMARCS MÓVEIS LTDA.:

A garantia compreende a substituição de peças para a reparação de defeito de fabricação devidamente constatado por técnico indicado pela loja, anotados durante o período de vigência da garantia. Portanto, ao constatar um eventual problema em seu produto, entre imediatamente em contato com a loja **QUE LHE VENDEU.**

Se constatado um eventual defeito de fabricação, será feita a assistência num prazo previamente acordado entre o **consumidor e o lojista**, com anuência expressa da fábrica.

Eventuais assistências técnicas, de problemas não cobertos pela garantia poderão ser exercidas mediante orçamento previamente discutido e acordado com a loja que lhe vendeu o produto e a fábrica, e neste caso, terá seu custo arcado pelo consumidor.

A GARANTIA LEGAL FICA AUTOMATICAMENTE INVÁLIDA SE:

O uso não for exclusivamente doméstico e para o fim que foi projetado; salvo os projetados e fabricados para outros fins. Na montagem e instalação, não forem obedecidas as especificações e recomendações do Manual de Instrução de montagem e instalação do produto, tais como: nivelamento do produto, adequação do local para instalação, uso correto dos parafusos e demais componentes de montagem, etc.

O produto tiver recebido maus tratos, descuido ou ainda, sofrido reparos, alterações ou modificações estéticas e/ou funcionais.

Houver sinais de violação da embalagem do produto.

A GARANTIA LEGAL NÃO COBRE:

Danos e/ou defeitos causados em qualquer componente do produto, pelo uso inadequado do mesmo ou por acidentes e ações naturais, ou ainda, provenientes de danos causados por impactos, quedas, etc.

Manchas na pintura causadas por agentes químicos ou abrasivos e/ou produtos de limpeza inadequados.

Danos causados por chuvas, inundações, infiltrações de umidade, exposição inadequada do produto, etc.

Consertos que não sejam realizados pelos técnicos autorizados pela loja.

Danos e/ou defeitos decorrentes da ação de montador ou do consumidor na montagem, desmontagem e remontagem do produto, sem acompanhamento do técnico autorizado pela loja.

Danos e/ou defeitos decorrentes de negligência na montagem do produto em relação ao inserido no Manual de Instruções de montagem.

Danos decorrentes de transporte inadequado, desgaste natural, bem como *excesso de peso sobre o móvel.*

Danos decorrentes do descumprimento das instruções de conservação e limpeza, inseridas abaixo.

Danos causados pela transferência ou venda do produto para terceiros.

Danos causados por insetos, principalmente do tipo cupim. Peso excessivo, nas gavetas

- **O PAR CORREDIÇA SLIM 400/300mm (peso MÁXIMO suportado por gaveta indicado no guia).**

- **O PAR CORREDIÇAS TELESCÓPICA (peso MÁXIMO suportado por gaveta indicado no guia).**

SOBRE A MONTAGEM

A montagem do móvel Mademarcs é de responsabilidade da loja vendedora, a qual deve seguir os Manuais de Instruções fornecidos pela fábrica. A Mademarcs não se responsabiliza pelas instalações elétricas, hidráulicas ou outros materiais que venham a ser agregados ao móvel durante ou após a sua instalação.

INSTALAÇÃO, CONSERVAÇÃO E LIMPEZA.

Todo móvel exposto com frequência a agentes naturais tais como sol, maresia, chuva ou umidade, sofre alterações; portanto, escolha com cuidado a localização destinada à instalação do mesmo, evitando a incidência destes agentes naturais sobre o produto.

Este produto deve ser instalado por técnicos capacitados e autorizados pela loja onde foi adquirido, em local apropriado e sobre uma superfície plana (nivelada).

Esse produto deve ser manuseado com cuidado, **não podendo ser arrastado** e evitando esforços excessivos que venham a comprometer as partes destinadas à fixação dos componentes.

Nunca utilize álcool ou materiais abrasivos para limpeza e que possam comprometer a camada de verniz.

Nunca apoiar cigarros acesos sobre o produto.

Não colocar diretamente sobre o móvel, sem um isolante adequado, qualquer recipiente ou objeto com temperatura acima de 40° C.

Utilize para limpeza uma flanela levemente umedecida com água, com exceção dos componentes metálicos e cromados que deverão ser limpos periodicamente com uma flanela levemente umedecida com vaselina pura.

DISPOSIÇÕES GERAIS

A Mademarcs, na busca constante da melhoria contínua, reserva-se ao direito de alterar as características gerais, técnicas e estéticas de produtos por ela produzidos e comercializados sem prévio aviso.

Este Termo de Garantia é válido apenas para produtos vendidos e utilizados no território brasileiro.

Consulte a loja onde o seu produto foi adquirido, tendo sempre em mãos o número do lote do produto, **com os respectivos códigos das peças.**

ATENDIMENTO AO CONSUMIDOR:

Tel: 32 3539-2300 - Home: www.mademarcs.com.br

End: Rodovia Ubá-Guidoal, km 5,5 Mgt 120 - Zona Rural - Ubá/MG

