







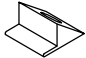







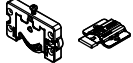







CÓD.	DESCRIÇÃO	QTD	MEDIDAS			M.P.
			COMP	LARG	ESP.	
1	BASE	1	2,682	0,600	15	AGLO
2	TAMPO INTERMEDIÁRIO	1	2,652	0,450	15	AGLO
3	MOLDURA FRONTAL	2	2,714	0,062	15	MDF
4	FUNDO GAVETA	6	0,759	0,400	2,8	MDF
5	TAMPO	1	2,682	0,600	15	AGLO
6	MOLDURAS LATERAL	4	0,600	0,062	15	MDF
7	FUNDO TRASEIRO	4	2,676	0,530	2,8	MDF
8	LATERAL DIREITA	1	2,230	0,540	15	AGLO
9	LATERAL ESQUERDA	1	2,230	0,540	15	AGLO
10	PINÁZIOS CENTRAL	3	0,994	0,060	15	AGLO
11	ENCABEÇAMENTO LATERAL	2	2,230	0,085	30	MDF
12	DIVISÃO DIREITA	1	1,865	0,450	15	AGLO
13	DIVISÃO ESQUERDA	1	1,865	0,450	15	AGLO
14	DIVISÓRIA SUPERIOR	2	0,350	0,120	15	AGLO
15	DIVISÃO	1	1,600	0,384	15	AGLO

CÓD.	DESCRIÇÃO	QTD	MEDIDAS			M.P.
			COMP	LARG	ESP.	
16	PRATELEIRA CENTRAL	1	0,994	0,384	15	AGLO
17	PRATELEIRA MOVEL	3	0,490	0,384	15	AGLO
18	BASE DA SAPATEIRA	2	0,774	0,415	15	AGLO
19	DISTÂNCIADOR GAVETA DIREITO	2	0,774	0,030	15	MDF
20	DISTÂNCIADOR GAVETA ESQUERDO	2	0,774	0,030	15	MDF
21	TAMPO DAS GAVETAS	2	0,814	0,450	15	AGLO
22	FRENTE GAVETA	6	0,789	0,147	15	AGLO
23	LATERAL GAVETA	12	0,385	0,115	15	AGLO
24	CONTRA FUNDO	6	0,774	0,115	15	AGLO
25	PINÁZIOS LATERAL	6	0,814	0,060	15	AGLO
26	PÉS	9	0,105	0,142	30	MDF
27	PAINÉL DA PORTA	4	0,896	0,555	15	AGLO
28	PAÍNÉL CENTRAL DA PORTA	2	0,896	0,555	15	AGLO
29	PAÍNÉL DA PORTA p/ PUXADOR	2	0,896	0,555	15	AGLO
30	PAÍNÉL DA PORTA p/ ESPELHO	4	0,896	0,555	15	AGLO

ARMÁRIO BARCELONA_ESPANHA

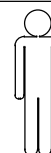
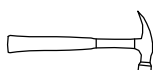
ARMÁRIO BARCELONA _ESPANHA

ITEM	DESCRIÇÃO	QTD.
A	 PARAFUSO SOBERBO C/ PONTA 5 x 50 mm	41
B	 PARAFUSO CHATO 4 x 40 mm	12
C	 PARAFUSO CHATO 3,5 x 14 mm	343
D	 CAVILHA 08 x 30 mm	80
E	 CANTONEIRA ZAMAC	30
F	 TAMPA CAB. PARAFUSO 10 mm	32
G	 SAPATA PLASTICA 25 x 40 mm	09
H	 SUPORTE CABIDEIRO OBLONGO	08
I	 FIXADOR FUNDO DE GAVETA	24
J	 GOTA DE SILICONE	12
K	 SUPORTE PRATELEIRA 6 mm	08
L	 PREGO 10 x 10 mm	140
M	 CORREDIÇA TELESCÓPICA 400 mm	08
N	 PARAFUSO CHATO 04 x 25 mm	24
O	 TUBO CABIDEIRO 805 mm	02
P	 TUBO CABIDEIRO 482 mm	02
Q	 KIT SISTEMA 110 - 1 PORTA DE CORRER	03
R	 PERFIL ALINHADOR - 2218mm - 8 FUROS -	06
S	 TRILHO "U" ALUMININIO 2636mm	04
T	 PUXADOR MUNDO 256 mm	04
U	 CANTONEIRA 4 FUROS 18 x 45 x 0.65	20
V	 CHAPA RETA - 4 FUROS - 55 x 35 x 0.9	09

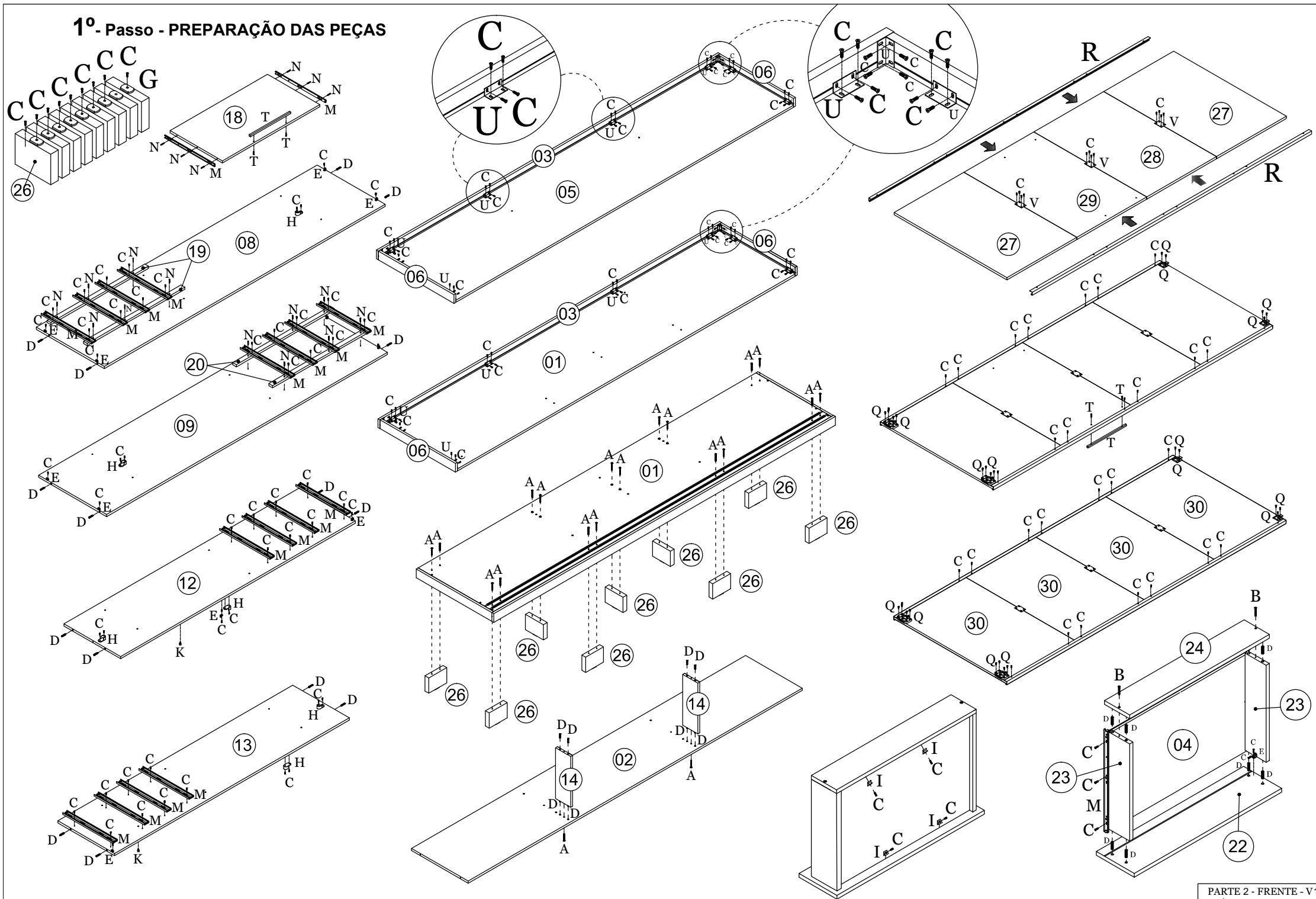


Medidas em mm

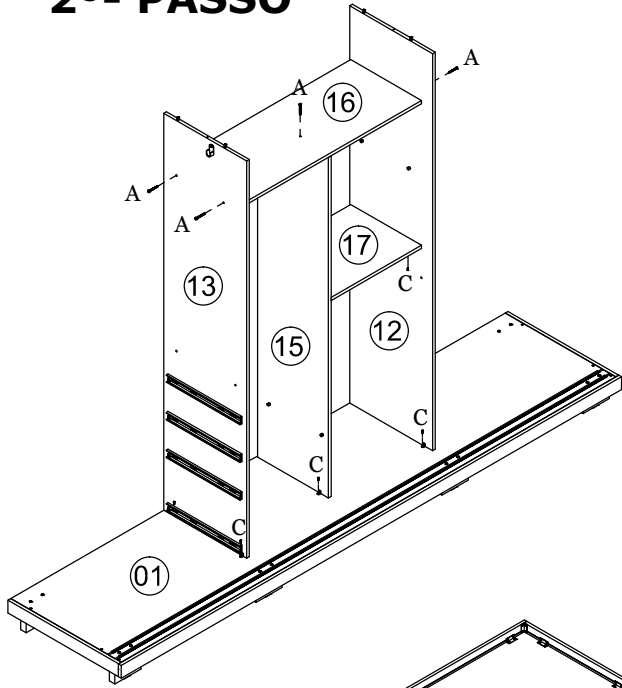
Necesário para Montagem



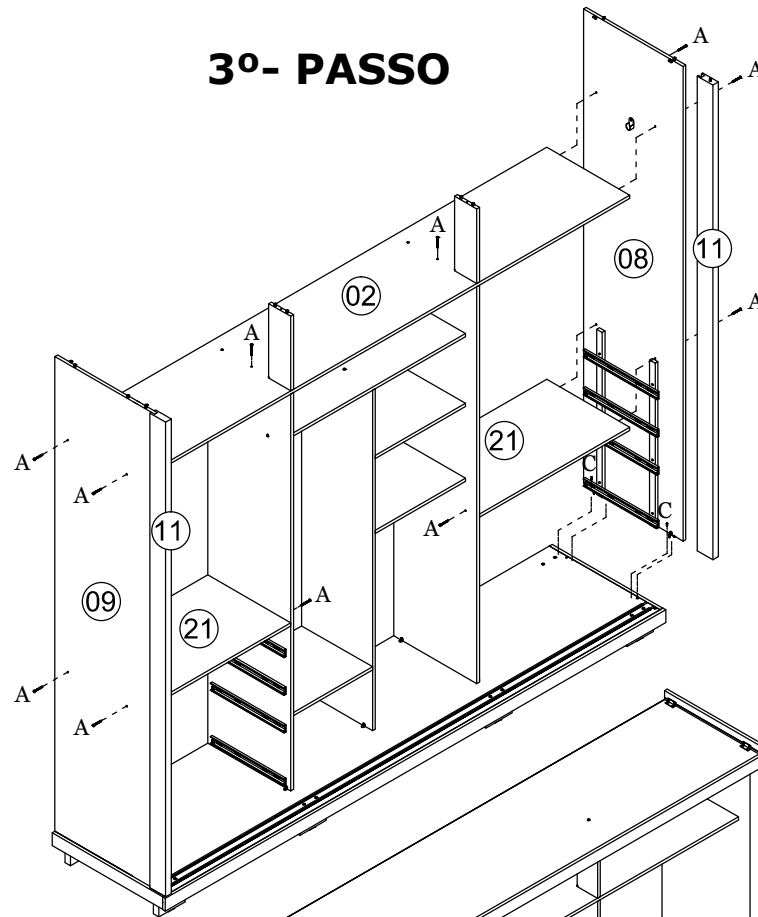
1º - Passo - PREPARAÇÃO DAS PEÇAS



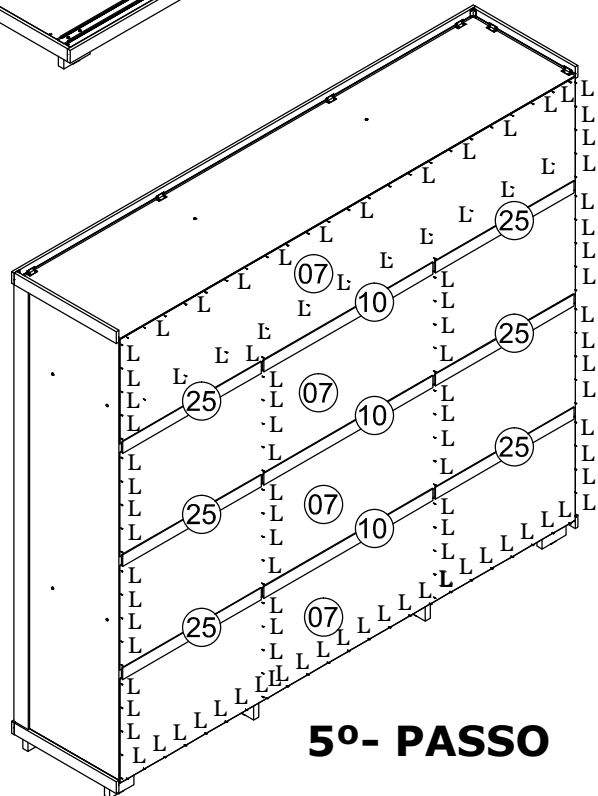
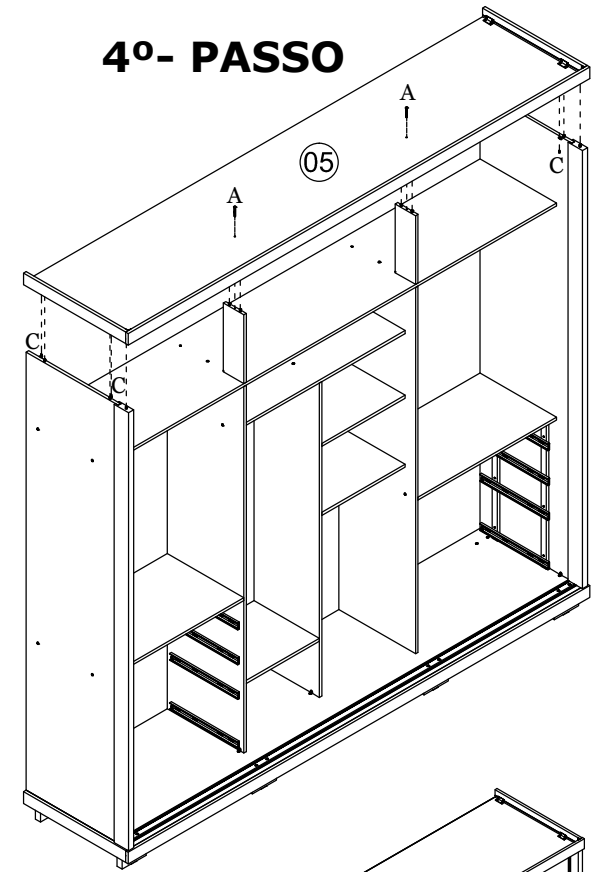
2º- PASSO



3º- PASSO

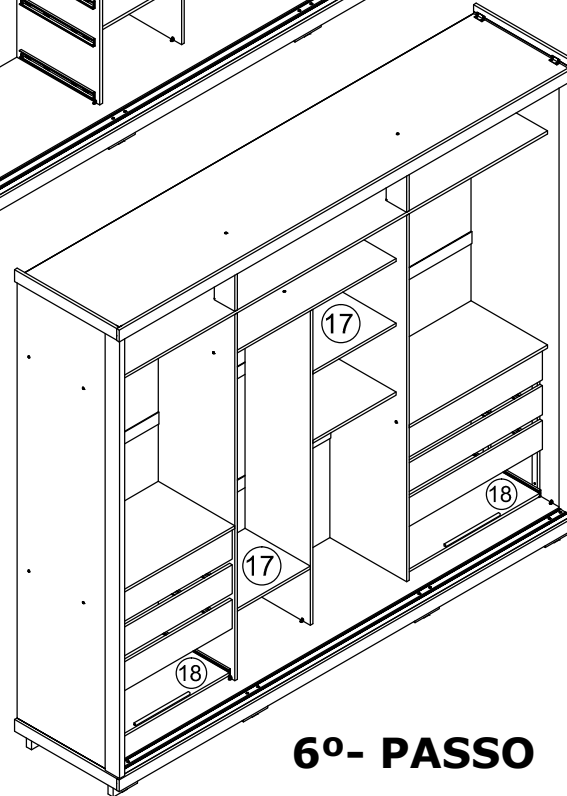


4º- PASSO



5º- PASSO

6º- PASSO



ASPÉCTO FINAL