

INSTRUÇÃO DE LIMPEZA

Para limpar corretamente o seu móvel, use sempre um pano liso e levemente molhado com água;

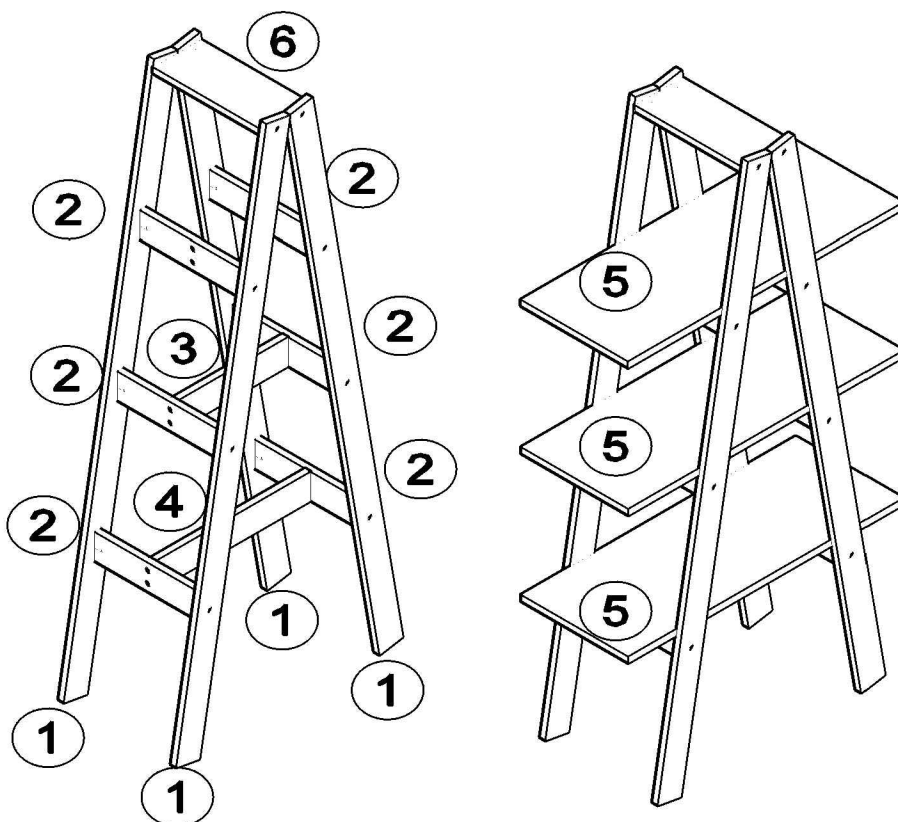
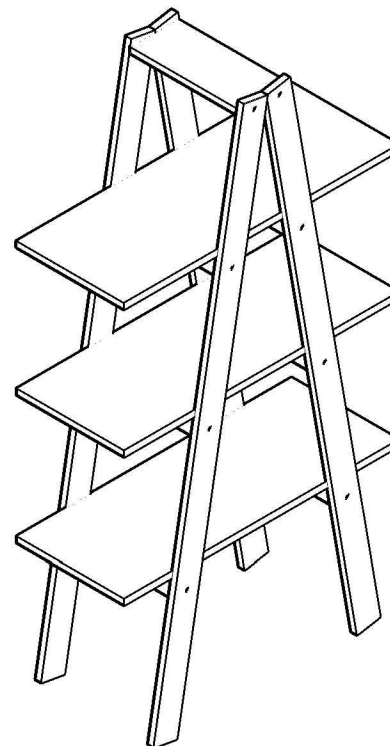
Não se esqueça de enxugar o seu móvel, ele não deve permanecer molhado.

Evite colocá-lo em local excessivamente úmido;

Não permita a incidência direta de luz solar;

Evite colocar objetos pontiagudos diretamente sobre o móvel.

RT 3047



Atenção:

1. Leia atentamente toda instrução antes de iniciar a montagem.
2. A montagem do produto deverá ser feita em uma superfície limpa e plana. Aconselhamos utilizar a própria embalagem para forrar o chão a fim de não danificar o produto.
3. Reservar área livre para montagem do produto.
4. Evitar batidas e o contato com objetos cortantes.

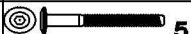

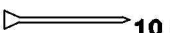

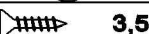
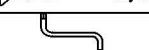
movelbento
daqui para sua casa

55 (54) 3454 7500

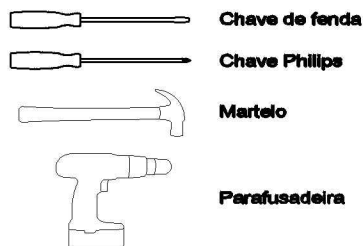
Rua Joana Guindani Tonello, n° 1952 | Distrito Industrial
95706-300 | Bento Gonçalves - RS - Brasil
www.movelbento.com.br

PARA SOLICITAR ASSISTÊNCIA TÉCNICA, INFORMAR O CÓDIGO E A COR DA PEÇA

PEÇA	CÓDIGO	DIMENSÕES	ITEM	QTD.
PILASTRA LATERAIS	62754	1456 x 65 x 15	①	04
PILASTRA ESCADA	62755	300 x 70 x 15	②	06
PILASTRA TRAVA	62901	307 x 70 x 15	③	01
PILASTRA TRAVA	62900	434 x 70 x 15	④	01
PRATELEIRA	62756	770 x 300 x 15	⑤	03
PILASTRA TRAVA	62757	300 x 134 x 15	⑥	01

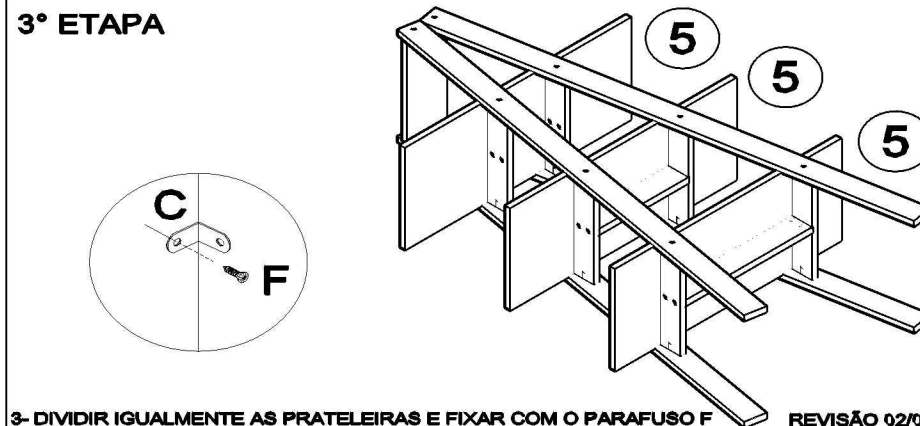
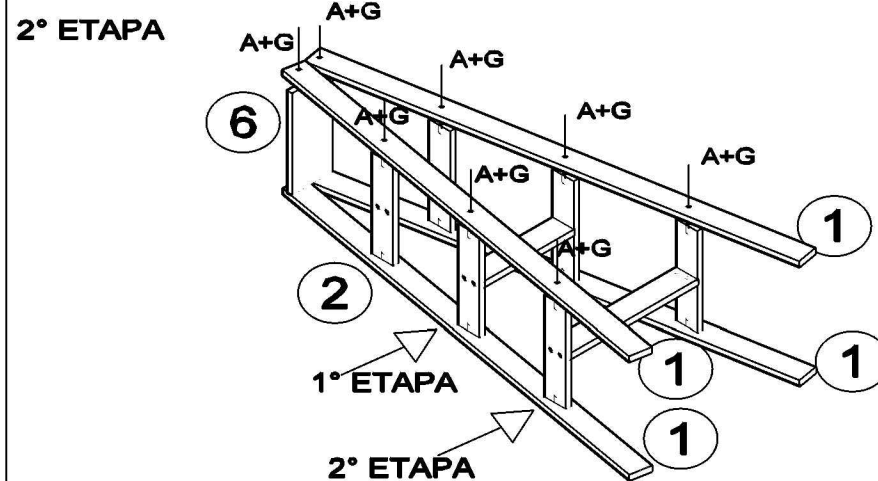
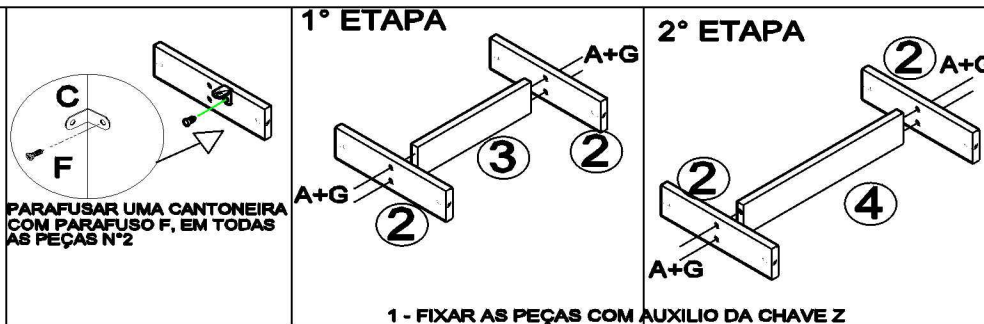
ACESSÓRIO	ITEM	DESENHO	QTD.
PARAFUSO ESTRUTURAL	Ⓐ	 5 x 50	24
SAPATA	Ⓑ	15 x 15	04
CANTONEIRA ZAMACK	Ⓒ		10
PREGO	Ⓓ	 10 x 10	04
ADESIVO TAPA FURO	Ⓔ		28
PARAFUSO	Ⓕ	 3,5 x 14	20
CHAVE Z ALLEN	Ⓖ		01

FERRAMENTAS NÃO FORNECIDAS:



movelbento
daqui para sua casa

55 (54) 3454 7500
Rua Joana Guindani Tonello, n° 1952 | Distrito Industrial
95706-300 | Bento Gonçalves - RS - Brasil
www.movelbento.com.br



REVISÃO 02/08/2017