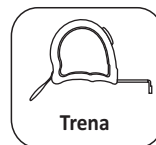
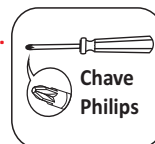


ATENÇÃO

- 1 - Ler e observar atentamente toda a instrução antes de iniciar a montagem.
- 2 - A montagem do produto deverá ser feita em uma superfície limpa e plana. Aconselhamos a utilizar a embalagem para forrar o chão a fim de não danificar as peças.
- 3 - Os parafusos devem ser apertados periodicamente.
- 4 - Evitar batidas e contatos com objetos cortantes.

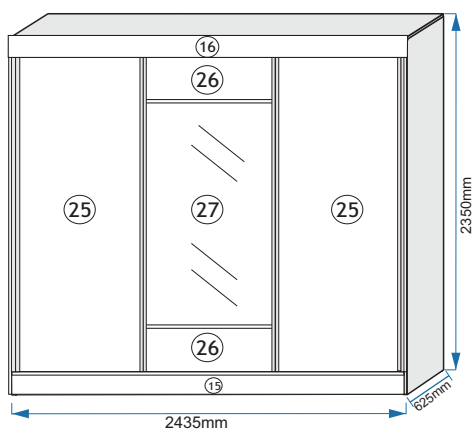


LIMPEZA

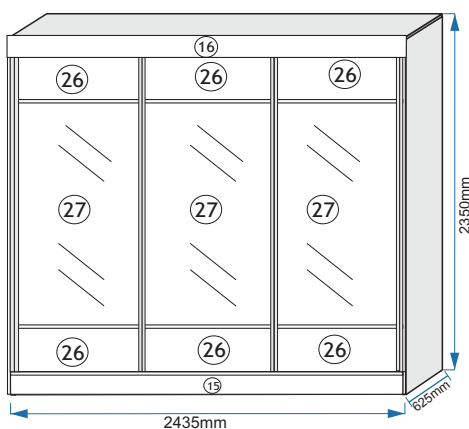
- 1 - Pano levemente umedecido com água, seguido de pano seco.
- 2 - Não utilizar produtos químicos ou abrasivos.

*Ferramentas não fornecidas

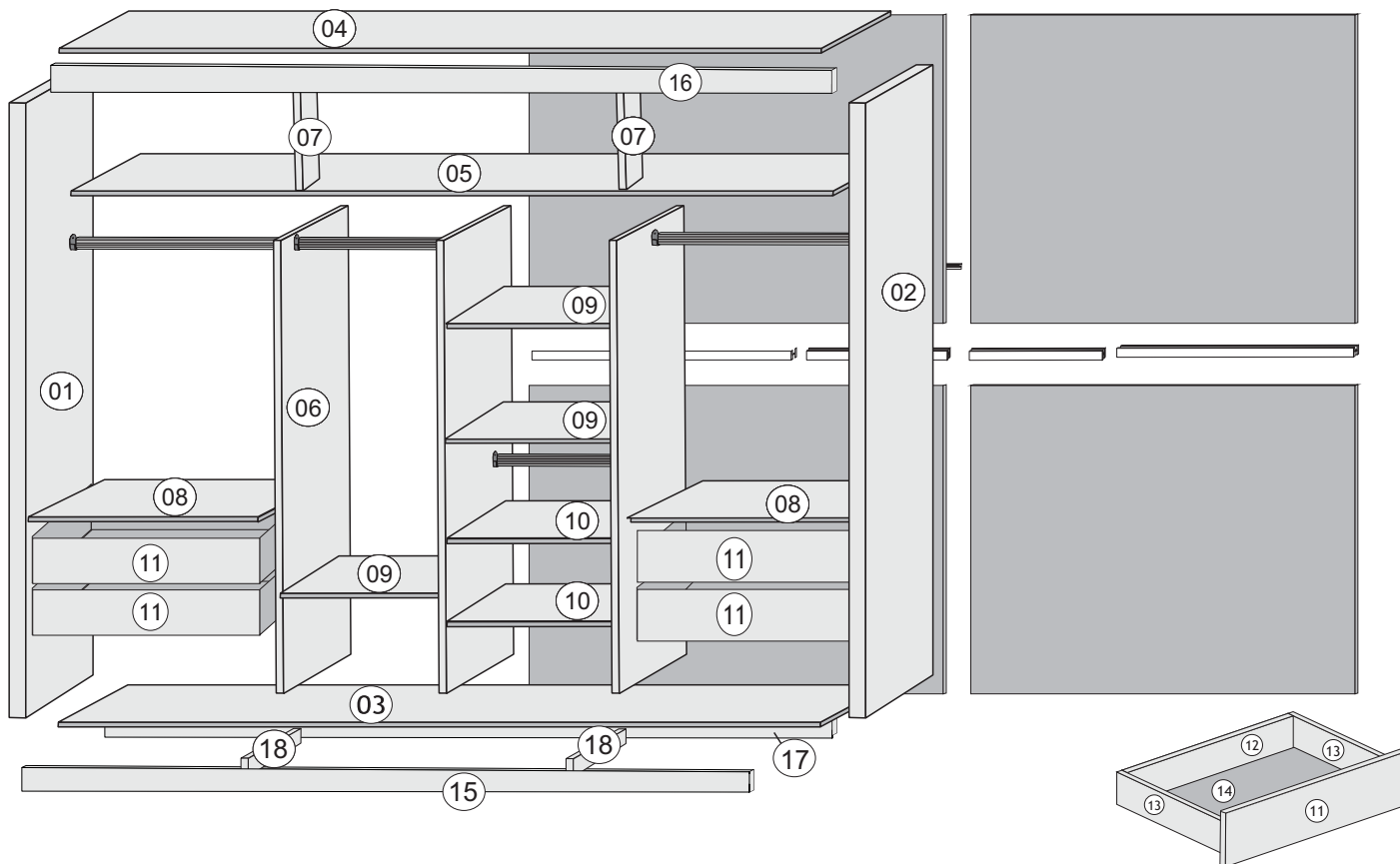
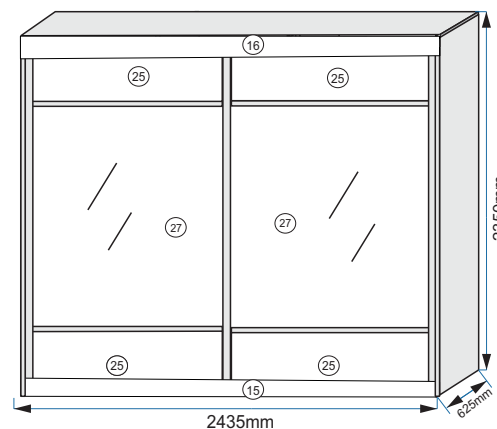
ROUPEIRO MILANO COM 1 ESPELHO



ROUPEIRO MILANO COM 3 ESPELHO



ROUPEIRO MODENA



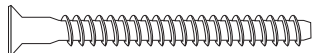
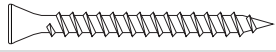
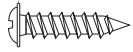
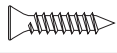












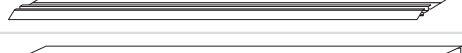

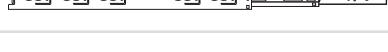


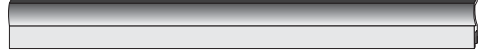


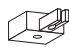
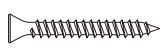





| ROUPEIRO MILANO | | | 1 PORTA ESPELHADA C3 | 3 PORTAS ESPELHADA C3 | 1 PORTA ESPELHADA C6 | 3 PORTAS ESPELHADA C6 | | | | | | | |
|-----------------|-----|-----------------------------|----------------------------|-----------------------------|----------------------------|-----------------------------|------|------|-----|--------------|--------|--------|-----------|
| COD | NUM | PEÇAS | Qty | Qty | Qty | Qty | COMP | LARG | ESP | MAT | BRAUNA | ARTICO | BRANCO AC |
| 11877 | 1 | LATERAL ESQUERDA | 1 | 1 | 1 | 1 | 2350 | 605 | 15 | MDF 15 | X | X | X |
| 11878 | 2 | LATERAL DIREITA | 1 | 1 | 1 | 1 | 2350 | 605 | 15 | MDF 15 | X | X | X |
| 11879 | 3 | PRATELEIRA BASE | 1 | 1 | 1 | 1 | 2401 | 605 | 15 | MDF 15 | X | X | X |
| 11880 | 4 | PRATELEIRA CHAPÉU | 1 | 1 | 1 | 1 | 2401 | 605 | 15 | MDF 15 | X | X | X |
| 11881 | 5 | PRATELEIRA MALEIRO | 1 | 1 | 1 | 1 | 2401 | 520 | 15 | MDF 15 | X | X | X |
| 11882 | 6 | DIVISÃO | 3 | 3 | 3 | 3 | 1720 | 520 | 15 | MDF 15 | X | X | X |
| 11883 | 7 | DIVISÃO MALEIRO | 2 | 2 | 2 | 2 | 465 | 94 | 15 | MDF 15 | X | X | X |
| 11884 | 8 | PRATELEIRA GAVETA | 2 | 2 | 2 | 2 | 752 | 517 | 15 | MDF 15 | X | X | X |
| 11885 | 9 | PRATELEIRA CENTRAL C FURO | 3 | 3 | 3 | 3 | 426 | 517 | 15 | MDF 15 | X | X | X |
| 11886 | 10 | PRATELEIRA CENTRAL S FURO | 2 | 2 | 2 | 2 | 426 | 517 | 15 | MDF 15 | X | X | X |
| 11887 | 11 | FRENTE GAVETA | 4 | 4 | 4 | 4 | 737 | 195 | 15 | MDF 15 | X | X | X |
| 11888 | 12 | TRASEIRO GAVETA | 4 | 4 | 4 | 4 | 699 | 105 | 15 | MDF 15 | X | X | X |
| 9528 | 13 | LATERAL GAVETA | 8 | 8 | 8 | 8 | 400 | 115 | 15 | MDF 15 | X | X | X |
| 11889 | 14 | FUNDO GAVETA | 4 | 4 | 4 | 4 | 712 | 398 | 3 | HDF 3 | X | X | X |
| 11890 | 15 | RODAPÉ FRONTAL | 1 | 1 | 1 | 1 | 2401 | 80 | 15 | MDF 15 | X | X | X |
| 11891 | 16 | MOLDURA CHAPEU | 1 | 1 | 1 | 1 | 2434 | 94 | 15 | MDF 15 | X | X | X |
| 11892 | 17 | RODAPÉ TRASEIRO | 1 | 1 | 1 | 1 | 2401 | 80 | 15 | MDF 15 | | | |
| 11893 | 18 | PÉ BASE | 2 | 2 | 2 | 2 | 564 | 80 | 15 | MDF 15 | | | |
| 11894 | 19 | COSTA 3MM | 4 | 4 | | | 1214 | 1090 | 3 | HDF 3 | X | X | X |
| 11895 | 20 | COSTA 6MM | | | 4 | 4 | 1214 | 1090 | 6 | HDF 6 | X | X | X |
| 11896 | 21 | PERFIL DA COSTA LATERAL 3MM | 2 | 2 | | | 752 | 60 | 15 | MDF 15 | X | X | X |
| 11897 | 22 | PERFIL DA COSTA CENTRAL 3MM | 2 | 2 | | | 427 | 60 | 15 | MDF 15 | X | X | X |
| 11898 | 23 | PERFIL DA COSTA LATERAL 6MM | | | 2 | 2 | 752 | 60 | 15 | MDF 15 | X | X | X |
| 11899 | 24 | PERFIL DA COSTA CENTRAL 6MM | | | 2 | 2 | 427 | 60 | 15 | MDF 15 | X | X | X |
| 11902 | 25 | PORTA LATERAL | 2 | | 2 | | 2170 | 780 | 15 | MDF 15 | X | X | X |
| 11903 | 26 | PORTA MENOR | 2 | 6 | 2 | 6 | 780 | 402 | 15 | MDF 15 | X | X | X |
| 11860 | 27 | PORTA ESPELHADA MILANO | 1 | 3 | 1 | 3 | 1365 | 780 | 12 | MDF 12 / ESP | | | |

| ROUPEIRO MODENA | | | COSTA 3MM | COSTA 6MM | | | | | | | |
|-----------------|-----|-----------------------------|--------------|--------------|------|------|-----|--------------|--------|--------|-----------|
| COD | NUM | PEÇAS | Qty | Qty | COMP | LARG | ESP | MAT | BRAUNA | ARTICO | BRANCO AC |
| 11877 | 1 | LATERAL ESQUERDA | 1 | 1 | 2350 | 605 | 15 | MDF 15 | X | X | X |
| 11878 | 2 | LATERAL DIREITA | 1 | 1 | 2350 | 605 | 15 | MDF 15 | X | X | X |
| 11879 | 3 | PRATELEIRA BASE | 1 | 1 | 2401 | 605 | 15 | MDF 15 | X | X | X |
| 11880 | 4 | PRATELEIRA CHAPÉU | 1 | 1 | 2401 | 605 | 15 | MDF 15 | X | X | X |
| 11881 | 5 | PRATELEIRA MALEIRO | 1 | 1 | 2401 | 520 | 15 | MDF 15 | X | X | X |
| 11882 | 6 | DIVISÃO | 3 | 3 | 1720 | 520 | 15 | MDF 15 | X | X | X |
| 11883 | 7 | DIVISÃO MALEIRO | 2 | 2 | 465 | 94 | 15 | MDF 15 | X | X | X |
| 11884 | 8 | PRATELEIRA GAVETA | 2 | 2 | 752 | 517 | 15 | MDF 15 | X | X | X |
| 11885 | 9 | PRATELEIRA CENTRAL C FURO | 3 | 3 | 426 | 517 | 15 | MDF 15 | X | X | X |
| 11886 | 10 | PRATELEIRA CENTRAL S FURO | 2 | 2 | 426 | 517 | 15 | MDF 15 | X | X | X |
| 11887 | 11 | FRENTE GAVETA | 4 | 4 | 737 | 195 | 15 | MDF 15 | X | X | X |
| 11888 | 12 | TRASEIRO GAVETA | 4 | 4 | 699 | 105 | 15 | MDF 15 | X | X | X |
| 9528 | 13 | LATERAL GAVETA | 8 | 8 | 400 | 115 | 15 | MDF 15 | X | X | X |
| 11889 | 14 | FUNDO GAVETA | 4 | 4 | 712 | 398 | 3 | HDF 3 | X | X | X |
| 11890 | 15 | RODAPÉ FRONTAL | 1 | 1 | 2401 | 80 | 15 | MDF 15 | X | X | X |
| 11891 | 16 | MOLDURA CHAPEU | 1 | 1 | 2434 | 94 | 15 | MDF 15 | X | X | X |
| 11892 | 17 | RODAPÉ TRASEIRO | 1 | 1 | 2401 | 80 | 15 | MDF 15 | | | |
| 11893 | 18 | PÉ BASE | 2 | 2 | 564 | 80 | 15 | MDF 15 | | | |
| 11894 | 19 | COSTA 3MM | 4 | | 1214 | 1090 | 3 | HDF 3 | X | X | X |
| 11895 | 20 | COSTA 6MM | | 4 | 1214 | 1090 | 6 | HDF 6 | X | X | X |
| 11896 | 21 | PERFIL DA COSTA LATERAL 3MM | 2 | | 752 | 60 | 15 | MDF 15 | X | X | X |
| 11897 | 22 | PERFIL DA COSTA CENTRAL 3MM | 2 | | 427 | 60 | 15 | MDF 15 | X | X | X |
| 11898 | 23 | PERFIL DA COSTA LATERAL 6MM | | 2 | 752 | 60 | 15 | MDF 15 | X | X | X |
| 11899 | 24 | PERFIL DA COSTA CENTRAL 6MM | | 2 | 427 | 60 | 15 | MDF 15 | X | X | X |
| 11904 | 25 | PORTA MODENA | 4 | 4 | 1170 | 402 | 15 | MDF 15 | X | X | X |
| 11861 | 26 | PORTA ESPELHADA MODENA | 2 | 2 | 1365 | 1170 | 12 | MDF 12 / ESP | | | |

FERRAGEM ROUPEIRO MILANO 1 PORTA ESPELHADA

| COD | LET | DESENHO | OTD | DESCRIÇÃO | COMP | LARG | ESP | MATERIAL |
|---|-----|---------|-----|------------------------------|------|------|-----|----------|
| 10777 | A | | 66 | PARAFUSO 5 X 40 ESTRUTURAL | 40 | 5 | 5 | AÇO |
| 10779 | B | | 8 | PARAFUSO 4 X 35 CABEÇA CHATA | 20 | 4 | 4 | AÇO |
| 771 | PC | | 86 | PARAFUSO 3,5 X 16 FLANGEADO | 16 | 3,5 | 3,5 | AÇO |
| 10733 | D | | 105 | PARAFUSO 3,5 X 14 CHATA PHS | 14 | 3,5 | 3,5 | AÇO |
| 11219 | PI | | 36 | PARAFUSO 3,5 X 12 FLANGEADO | 12 | 3,5 | 3,5 | AÇO |
| 10781 | C4 | | 8 | CANTONEIRA 4 FUROS 15X40MM | 40 | 15 | 15 | METAL |
| 603 | ST | | 8 | SUPORTE TRIANGULAR | 15 | 15 | 15 | PLÁSTICO |
| 10702 | SL | | 8 | SAPATA L CINZA | 15 | 15 | 4 | PLÁSTICO |
| 7186 | SC | | 8 | SUPORTE CABIDEIRO ZAMAC | 40 | 20 | 20 | PLÁSTICO |
| 10801 | PP | | 8 | PINO PRATELEIRA 6 X 8 CINZA | 20 | 8 | 6 | PLÁSTICO |
| 10732 | LG | | 1 | LOGOMARGA EUROPA | 20 | 10 | 2 | PAPEL |
| 5408 | BS | | 4 | BATENTE DE SILICONE 12MM | 12 | 12 | 2 | SILICONE |
| 610 | CM | | 28 | CAVILHA 6X30MM | 30 | 6 | 6 | MADEIRA |
| 10780 | SC | | 1 | SACHE DE COLA | 20 | 20 | 5 | COLA |
| 7465 | C1 | | 2 | CABIDEIRO 742MM | 742 | 20 | 15 | ALUMINIO |
| 11928 | C2 | | 2 | CABIDEIRO 418MM | 418 | 20 | 15 | ALUMINIO |
| 11924 | TI | | 1 | TRILHO INFERIOR | 2397 | 38 | 5 | ALUMINIO |
| 11925 | TS | | 1 | TRILHO SUPERIOR | 2397 | 64 | 25 | PLÁSTICO |
| 7504 | CT | | 4 | CORREDICA TELESCOPICA | 400 | 32 | 15 | METAL |
| 11930 | PH | | 2 | PERFIL H | 750 | 15 | 15 | ALUMINIO |
| 367 | PT | | 2 | PERFIL TESTEIRA | 2170 | 20 | 20 | ALUMINIO |
| 11244 | PA | | 4 | PERFIL PUXADOR | 2170 | 30 | 20 | ALUMINIO |
| 11315 | KR | | 1 | KIT ROLDANA C MOLAS 03 PTS | | | | |
| 11763 | RI | | 6 | ROLDANA INFERIOR | 50 | 33 | 15 | PLÁSTICO |
| 5861 | RS | | 6 | GUIA SUPERIOR | 63 | 32 | 12 | PLÁSTICO |
| 5866 | FR | | 4 | FREIO PARA ROLDANA | 30 | 30 | 15 | PLÁSTICO |
| 5522 | PS | | 12 | PARAFUSO 3 X 20 CHATA PHS | 20 | 3 | 3 | AÇO |
| 11219 | PI | | 24 | PARAFUSO 3,5 X 12 FLANGEADO | 12 | 3,5 | 3,5 | AÇO |
| 10821 | PF | | 4 | PARAFUSO 4X 25 CHATA PHS | 25 | 4 | 4 | AÇO |
| ITEM COM VARIÇÃO NA COR BRAUNA / ARTICO | | | | | | | | |
| 216 | TF | | 54 | TAPA FURO PAPEL 13MM | 13 | 13 | 2 | PAPEL |
| 10785 | GR | | 1 | GIZ RETOQUE | 15 | 8 | 8 | CERA |
| 8738 | AC | | 1 | ADESIVO PARA COSTAS | 465 | 20 | 1 | PAPEL |

FERRAGEM ROUPEIRO MILANO 3 PORTAS ESPELHADA

| COD | LET | DESENHO | QTD | DESCRIÇÃO | COMP | LARG | ESP | MATERIAL |
|--|-----|---|-----|------------------------------|------|------|-----|----------|
| 10777 | A |  | 66 | PARAFUSO 5 X 40 ESTRUTURAL | 40 | 5 | 5 | AÇO |
| 10779 | B |  | 8 | PARAFUSO 4 X 35 CABEÇA CHATA | 20 | 4 | 4 | AÇO |
| 771 | PC |  | 86 | PARAFUSO 3,5 X 16 FLANGEADO | 16 | 3,5 | 3,5 | AÇO |
| 10733 | D |  | 105 | PARAFUSO 3,5 X 14 CHATA PHS | 14 | 3,5 | 3,5 | AÇO |
| 11219 | PI |  | 36 | PARAFUSO 3,5 X 12 FLANGEADO | 12 | 3,5 | 3,5 | AÇO |
| 10781 | C4 |  | 8 | CANTONEIRA 4 FUROS 15X40MM | 40 | 15 | 15 | METAL |
| 603 | ST |  | 8 | SUPORTE TRIANGULAR | 15 | 15 | 15 | PLÁSTICO |
| 10702 | SL |  | 8 | SAPATA L CINZA | 15 | 15 | 4 | PLÁSTICO |
| 7186 | SC |  | 8 | SUPORTE CABIDEIRO ZAMAC | 40 | 20 | 20 | PLÁSTICO |
| 10801 | PP |  | 8 | PINO PRATELEIRA 6 X 8 CINZA | 20 | 8 | 6 | PLÁSTICO |
| 10732 | LG |  | 1 | LOGOMARGA EUROPA | 20 | 10 | 2 | PAPEL |
| 5408 | BS |  | 4 | BATENTE DE SILICONE 12MM | 12 | 12 | 2 | SILICONE |
| 610 | CM |  | 28 | CAVILHA 6X30MM | 30 | 6 | 6 | MADEIRA |
| 10780 | SC |  | 1 | SACHE DE COLA | 20 | 20 | 5 | COLA |
| 7465 | C1 |  | 2 | CABIDEIRO 742MM | 742 | 20 | 15 | ALUMINIO |
| 11928 | C2 |  | 2 | CABIDEIRO 418MM | 418 | 20 | 15 | ALUMINIO |
| 11924 | TI |  | 1 | TRILHO INFERIOR | 2400 | 38 | 5 | ALUMINIO |
| 11925 | TS |  | 1 | TRILHO SUPERIOR | 2395 | 64 | 25 | PLÁSTICO |
| 7504 | CT |  | 4 | CORREDICA TELESCOPICA | 400 | 32 | 15 | METAL |
| 11930 | PH |  | 6 | PERFIL H | 750 | 15 | 15 | ALUMINIO |
| 8275 | PU |  | 2 | PERFIL TESTEIRA U | 2170 | 15 | 15 | ALUMINIO |
| 11244 | PA |  | 4 | PERFIL PUXADOR | 2170 | 30 | 20 | ALUMINIO |
| 11315 | HR | | 1 | KIT ROLDANA C MOLAS 03 PTS | | | | |
| 11763 | RI |  | 6 | ROLDANA INFERIOR | 50 | 33 | 15 | PLÁSTICO |
| 5861 | RS |  | 6 | GUIA SUPERIOR | 63 | 32 | 12 | PLÁSTICO |
| 5866 | FR |  | 4 | FREIO PARA ROLDANA | 30 | 30 | 15 | PLÁSTICO |
| 5522 | PS |  | 12 | PARAFUSO 3 X 20 CHATA PHS | 20 | 3 | 3 | AÇO |
| 11219 | PI |  | 24 | PARAFUSO 3,5 X 12 FLANGEADO | 20 | 3,5 | 3,5 | AÇO |
| 10821 | PR |  | 4 | PARAFUSO 4X 25 CHATA PHS | 25 | 4 | 4 | AÇO |
| ITEM COM VARIAÇÃO NA COR BRAUNA / ARTICO | | | | | | | | |
| 216 | TF |  | 54 | TAPA FURO PAPEL 13MM | 13 | 13 | 2 | PAPEL |
| 10785 | GR |  | 1 | GIZ RETOQUE | 15 | 8 | 8 | CERA |
| 8738 | AC |  | 1 | ADESIVO PARA COSTAS | 465 | 20 | 1 | PAPEL |

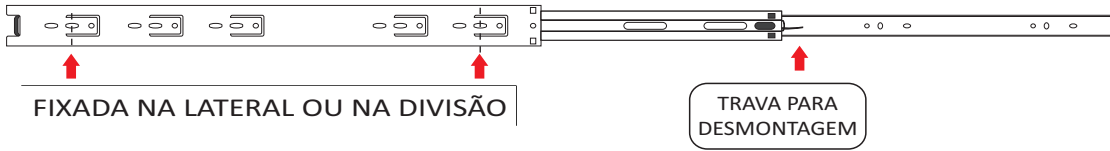
FERRAGEM ROUPEIRO MODENA

| COD | LET | DESENHO | OTD | DESCRIÇÃO | COMP | LARG | ESP | MATERIAL |
|--|-----|---------|-----|------------------------------|-------|------|-----|----------|
| 10777 | A | | 66 | PARAFUSO 5 X 40 ESTRUTURAL | 40 | 5 | 5 | AÇO |
| 10779 | B | | 8 | PARAFUSO 4 X 35 CABEÇA CHATA | 20 | 4 | 4 | AÇO |
| 771 | PC | | 86 | PARAFUSO 3,5 X 16 FLANGEADO | 16 | 3,5 | 3,5 | AÇO |
| 10733 | D | | 105 | PARAFUSO 3,5 X 14 CHATA PHS | 14 | 3,5 | 3,5 | AÇO |
| 11219 | PI | | 36 | PARAFUSO 3,5 X 12 FLANGEADO | 12 | 3,5 | 3,5 | AÇO |
| 10781 | C4 | | 8 | CANTONEIRA 4 FUROS 15X40MM | 40 | 15 | 15 | METAL |
| 603 | ST | | 8 | SUPORTE TRIANGULAR | 15 | 15 | 15 | PLÁSTICO |
| 10702 | SL | | 8 | SAPATA L CINZA | 15 | 15 | 4 | PLÁSTICO |
| 7186 | SC | | 8 | SUPORTE CABIDEIRO ZAMAC | 40 | 20 | 20 | PLÁSTICO |
| 10801 | PP | | 8 | PINO PRATELEIRA 6 X 8 CINZA | 20 | 8 | 6 | PLÁSTICO |
| 10732 | LG | | 1 | LOGOMARGA EUROPA | 20 | 10 | 2 | PAPEL |
| 5408 | BS | | 4 | BATENTE DE SILICONE 12MM | 12 | 12 | 2 | SILICONE |
| 610 | CM | | 28 | CAVILHA 6X30MM | 30 | 6 | 6 | MADEIRA |
| 10780 | SC | | 1 | SACHE DE COLA | 20 | 20 | 5 | COLA |
| 7465 | C1 | | 2 | CABIDEIRO 742MM | 742MM | 20 | 15 | ALUMINIO |
| 11928 | C2 | | 2 | CABIDEIRO 418MM | 418 | 20 | 15 | ALUMINIO |
| 11924 | TI | | 1 | TRILHO INFERIOR | 2400 | 38 | 5 | ALUMINIO |
| 11925 | TS | | 1 | TRILHO SUPERIOR | 2395 | 64 | 25 | PLÁSTICO |
| 7504 | CT | | 4 | CORREDICA TELESCOPICA | 400 | 32 | 15 | METAL |
| 11929 | PH | | 4 | PERFIL H | 1140 | 15 | 15 | ALUMINIO |
| 11244 | PA | | 4 | PERFIL PUXADOR | 2170 | 30 | 20 | ALUMINIO |
| 7847 | KR | | 1 | KIT ROLDANA C MOLAS 02 PTS | | | | |
| 11763 | RI | | 4 | ROLDANA INFERIOR | 50 | 33 | 15 | PLÁSTICO |
| 5861 | RS | | 4 | GUIA SUPERIOR | 63 | 32 | 12 | PLÁSTICO |
| 5866 | FR | | 4 | FREIO PARA ROLDANA | 30 | 30 | 15 | PLÁSTICO |
| 5522 | PS | | 8 | PARAFUSO 3 X 20 CHATA PHS | 20 | 3 | 3 | AÇO |
| 11219 | PI | | 16 | PARAFUSO 3,5 X 12 FLANGEADO | 20 | 3,5 | 3,5 | AÇO |
| 10821 | PR | | 4 | PARAFUSO 4X 25 CHATA PHS | 25 | 4 | 4 | AÇO |
| ITEM COM VARIAÇÃO NA COR BRAUNA / ARTICO | | | | | | | | |
| 216 | TF | | 54 | TAPA FURO PAPEL 13MM | 13 | 13 | 2 | PAPEL |
| 10785 | GR | | 1 | GIZ RETOQUE | 15 | 8 | 8 | CERA |
| 8738 | AC | | 1 | ADESIVO PARA COSTAS | 465 | 20 | 1 | PAPEL |

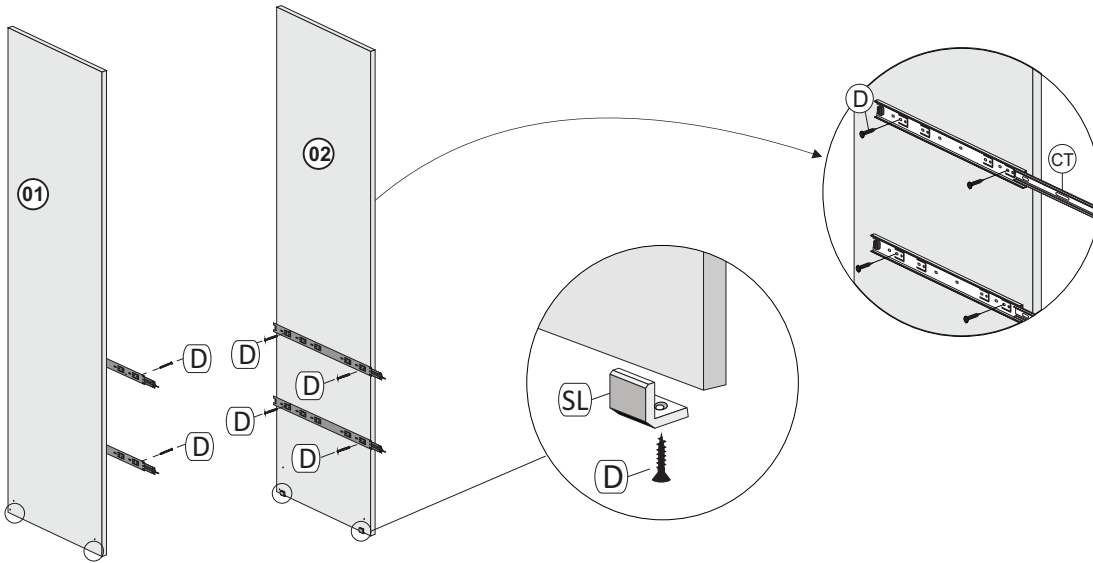
PREPARAÇÃO PARA A MONTAGEM

DESTRAVE E DESTAQUE A PARTE QUE SERÁ FIXADA NA GAVETA.

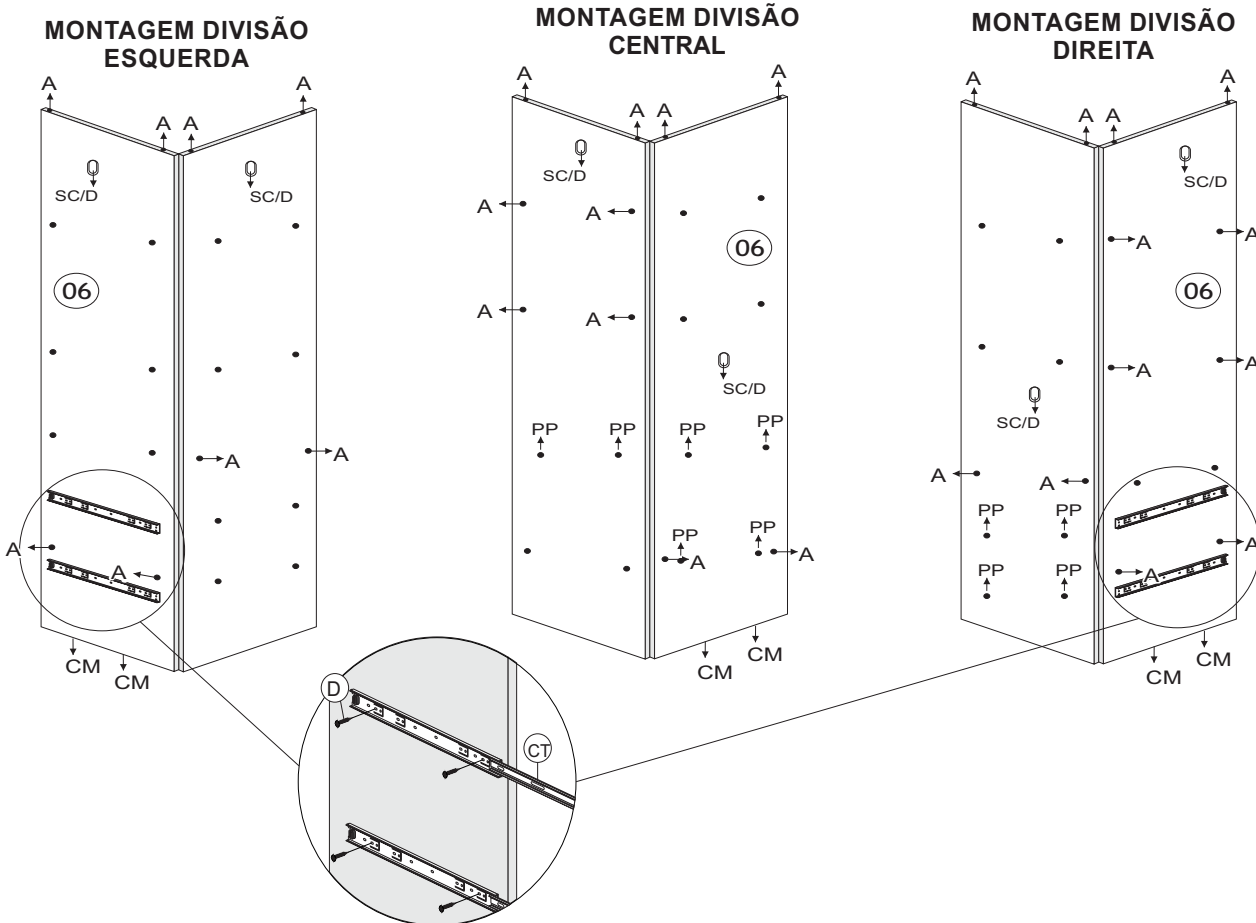
ESTA PARTE
É FIXADA
NA GAVETA



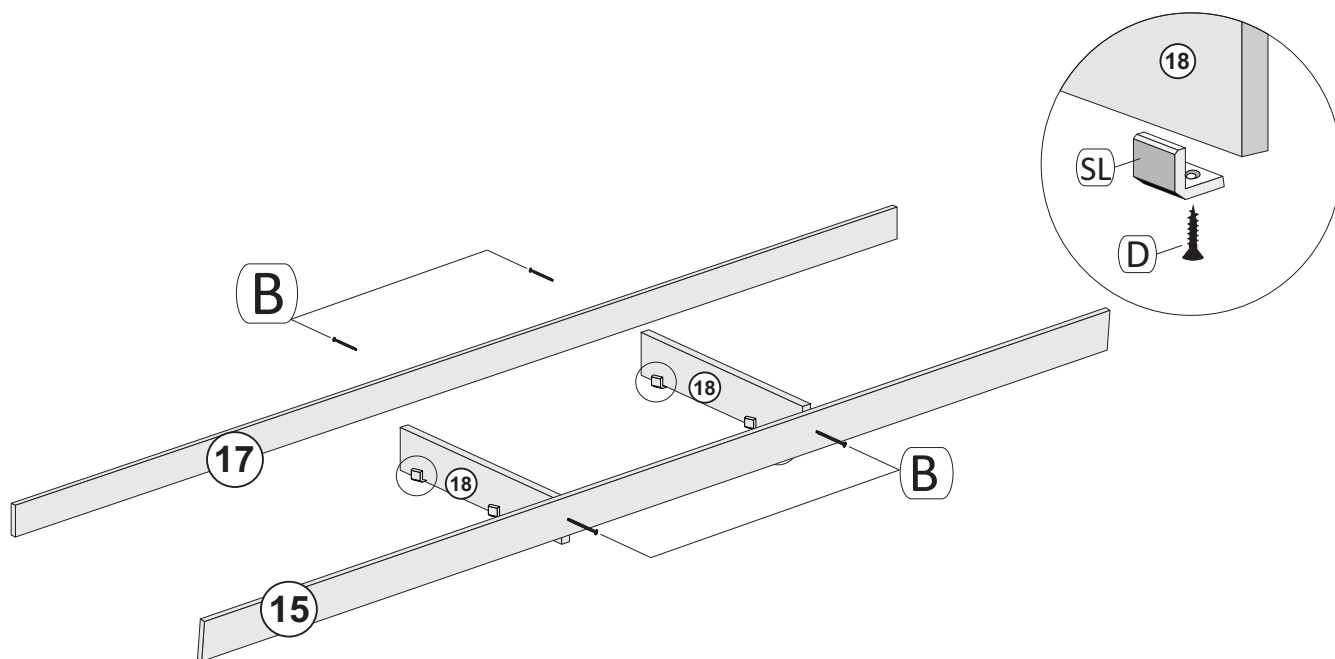
FIXAR A SAPATA (SL) NA LATERAL (01) E (02) COM PARAFUSO (D).
FIXAR A CORREDICA (CT) NA LATERAL (01) E (02) COM PARAFUSO (D).



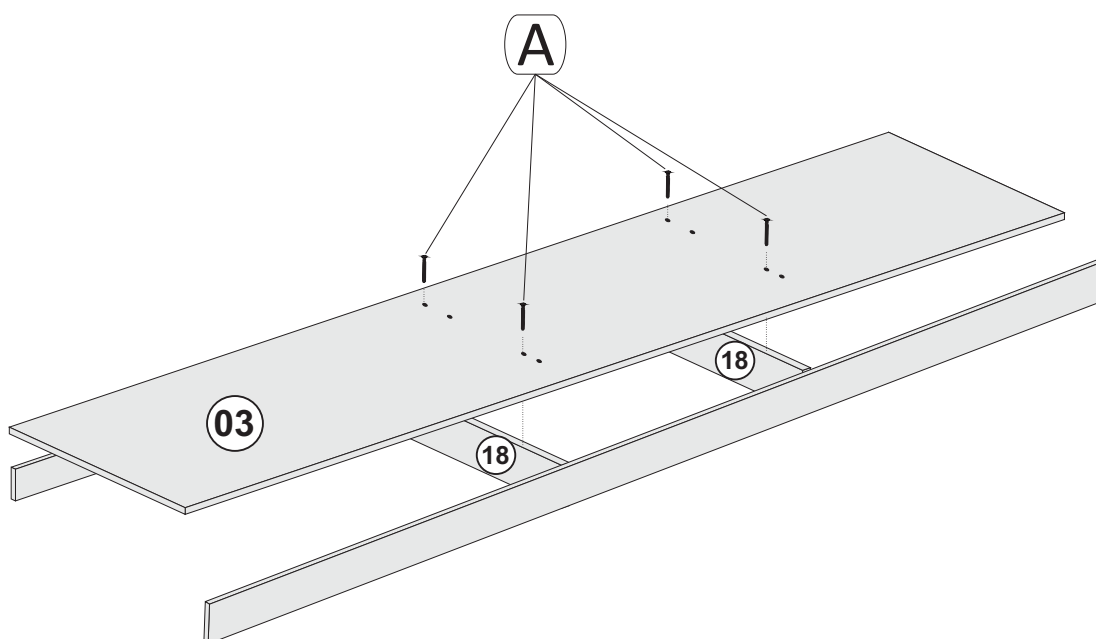
FIXAR AS CORREDIÇAS E ACESSORIOS COMO MOSTRA O DESENHO ABAIXO.



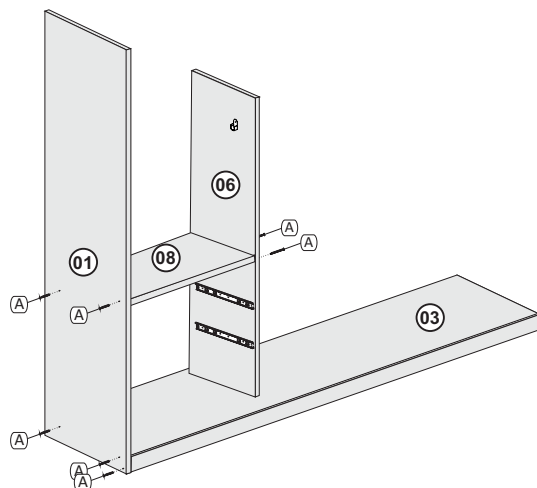
- 01= FIXAR A SAPATA L (SL) NO PÉ BASE (18) COM PARAFUSO (D)
02=FIXAR O RODAPÉ FRONTAL (15) NO PÉ BASE (18) COM PARAFUSO (B)
03=FIXAR O RODAPÉ TRASEIRO (17) NO PÉ BASE (18) COM PARAFUSO (B)



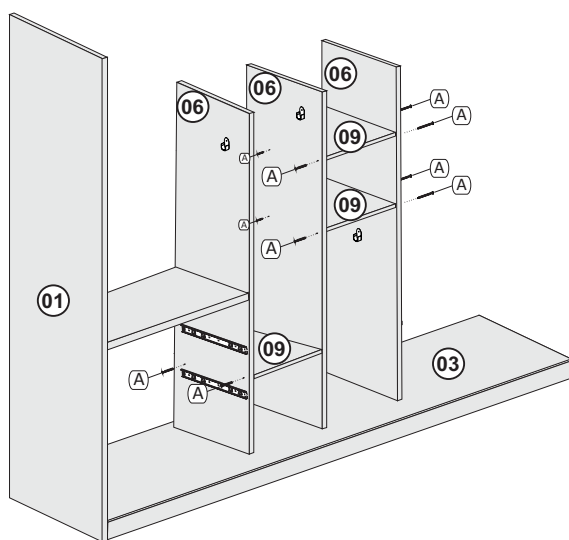
- 04= FIXAR A PRATELEIRA (03) NO PÉ BASE (18) COM PARAFUSO (A)



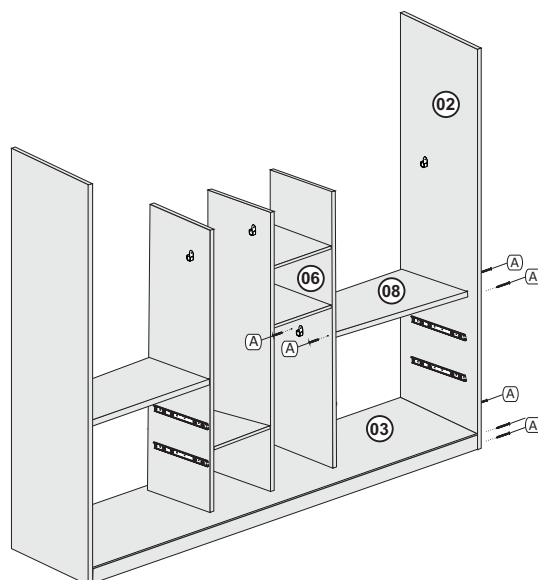
- 05=FIXAR A LATERAL (01) NA PRATELEIRA (03) COM PARAFUSO (A)
06=FIXAR A LATERAL (01) NO RODAPÉ (15) E (17) COM PARAFUSO (A)
07=ENCAIXAR A DIVISÃO (06) NA PRATELEIRA (03) COM A CAVILHA (CM)
08=FIXAR A PRATELEIRA (08) NA LATERAL (01) E NA DIVISÃO (06) COM PARAFUSO (A)



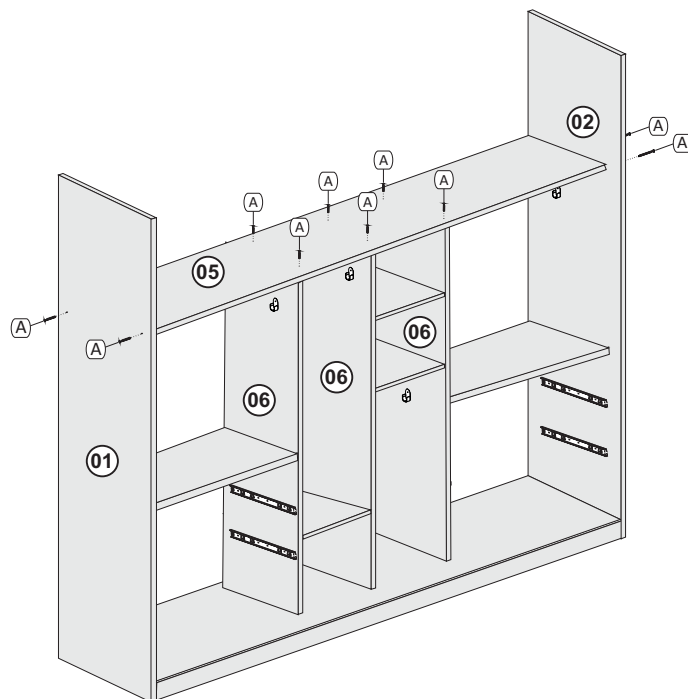
- 09= FIXAR AS PRATELEIRAS (09) NA DIVISÃO (06) COM PARAFUSO (A)



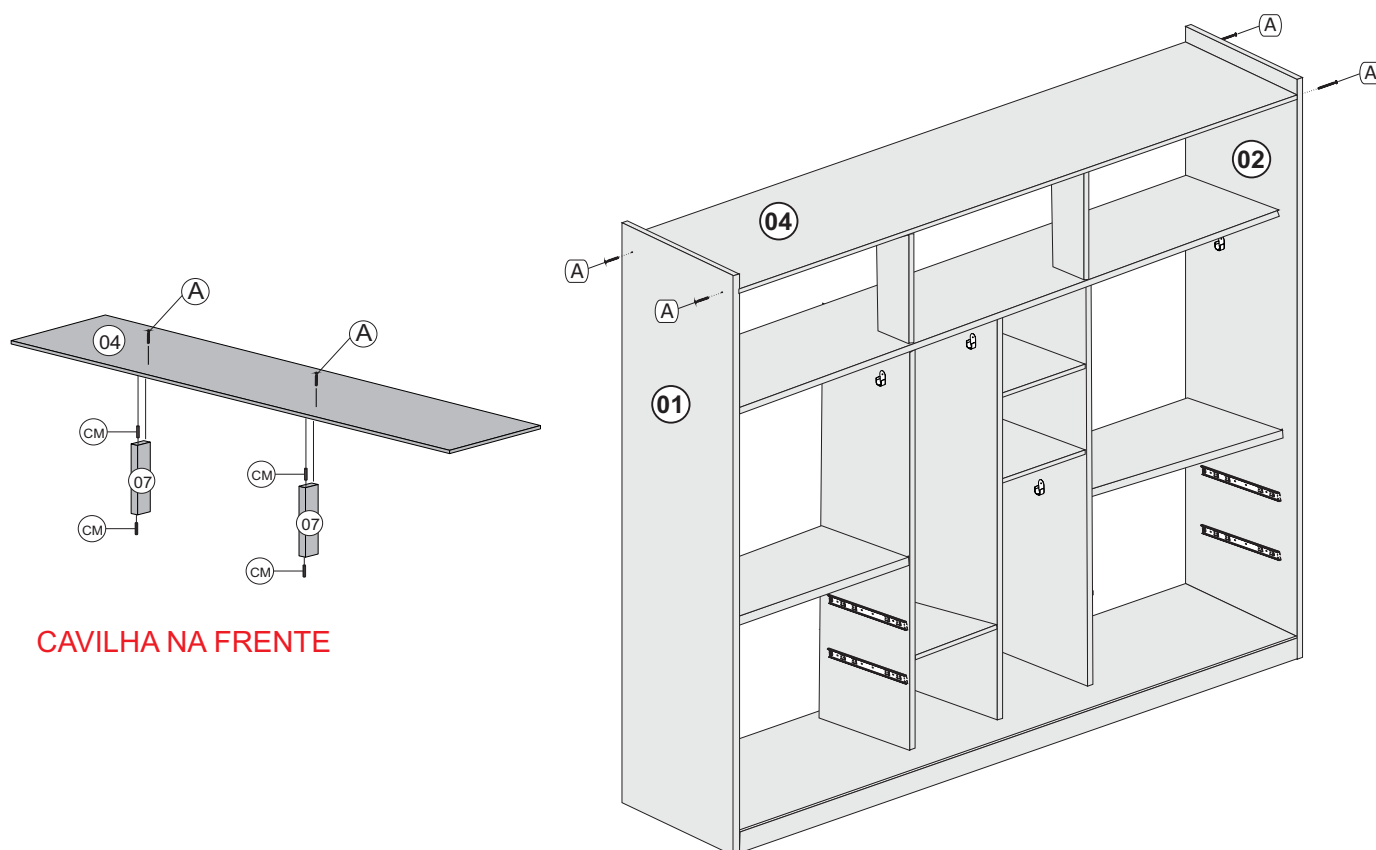
- 10=FIXAR A LATERAL (01) NA PRATELEIRA (03) COM PARAFUSO (A)
11=FIXAR A LATERAL (01) NO RODAPÉ (15) E (17) COM PARAFUSO (A)
12=FIXAR A PRATELEIRA (08) NA LATERAL (02) E NA DIVISÃO (06) COM PARAFUSO (A)



- 13= FIXAR A PRATELEIRA (05) NA LATERAL (01) E (02) COM PARAFUSO (A)
14= FIXAR A PRATELEIRA (05) NA DIVISÃO (06) COM PARAFUSO (A)



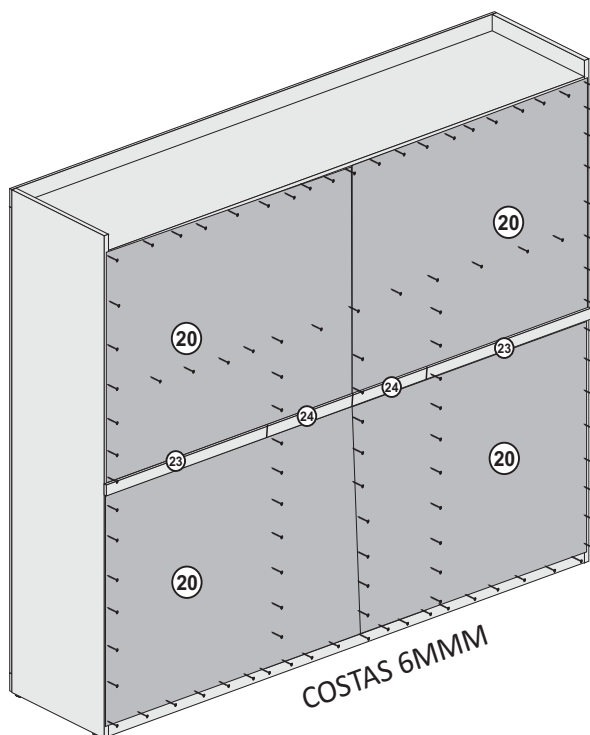
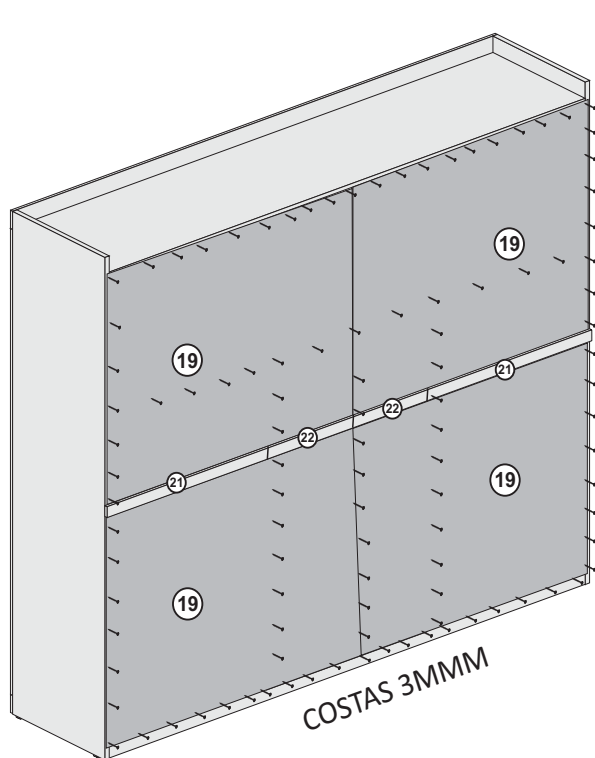
- 15= FIXAR A PRATELEIRA (04) NA DIVISÃO (07) COM PARAFUSO (A)
16= FIXAR A PRATELEIRA (04) NA LATERAL (01) E (02) COM PARAFUSO (A)



17=FIXAR A COSTA (19) OU (20) NA PRATELEIRA (03) NA DIVISÃO (06)
E NA LATERAL (01) E (02) COM PARAFUSO (PC)

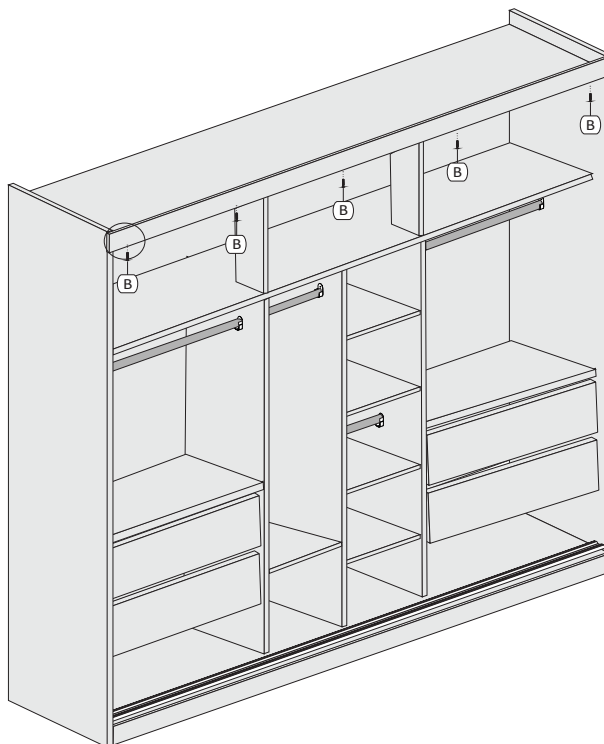
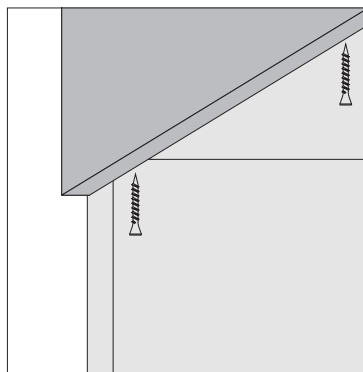
18=ENCAIXAR OS PERFIS (21) E (22) OU (23) E (24) ENTRAAS COSTAS (19) OU (20)

19=FIXAR A COSTA (19) OU (20) NA PRATELEIRA (04) NA DIVISÃO (06)
E NA LATERAL (01) E (02) COM PARAFUSO (PC)



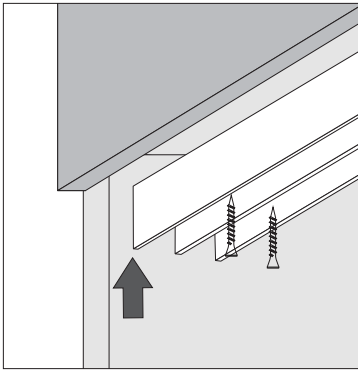
COMEÇAR A MONTAGEM DE BAIXO PARA CIMA E DO CENTRO PARA OS LADOS

20= FIXAR A MOLDURA CHAPÉU (16) NA PRATELEIRA (04) COM PARAFUSO (B)

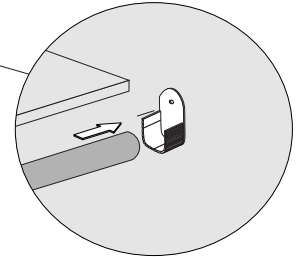
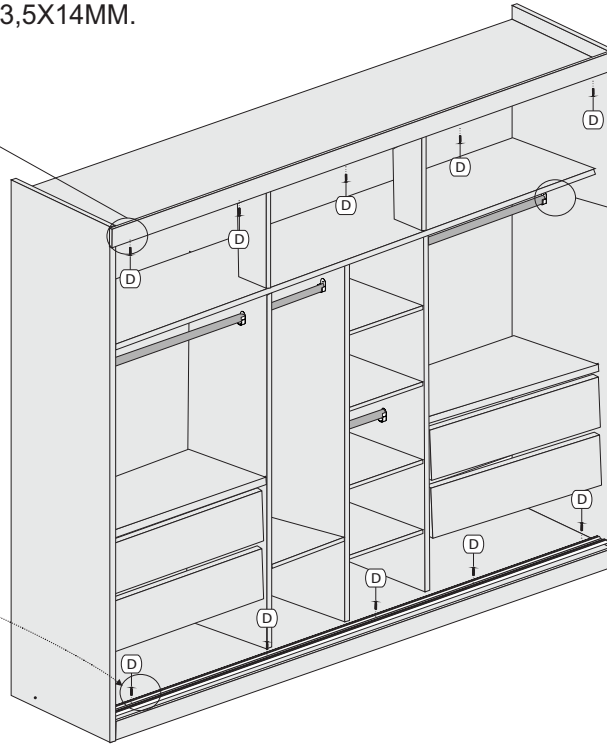


- 21=FIXAR O TRILHO SUPERIOR (TS) NA PRATELEIRA (04) COM PARAFUSO (D)
- 22=FIXAR O TRILHO INFERIOR (TI) NA PRATELEIRA (03) COM PARAFUSO (D)
- 23=ENCAIXAR OS CABIDES.

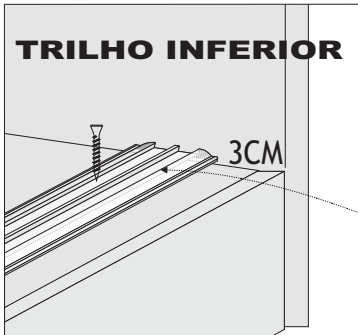
TRILHO SUPERIOR



FIXAR O TRILHO SUPERIOR (TS)
ENCOSTADO ATRÁS DA MOLDURA
CHAPÉU (16)COM PARAFUSO
(D) 3,5X14MM.

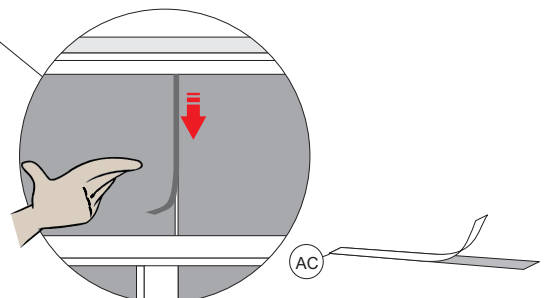
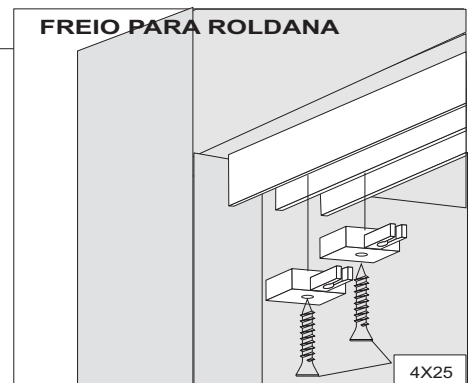
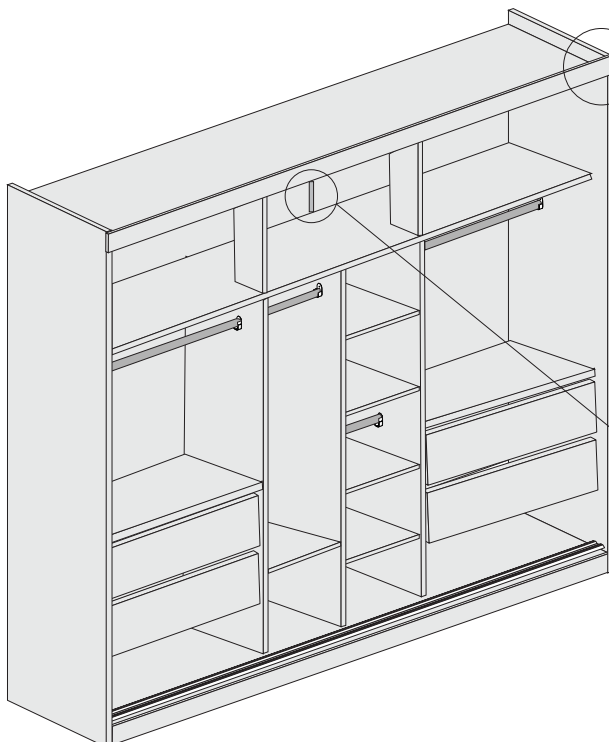


TRILHO INFERIOR



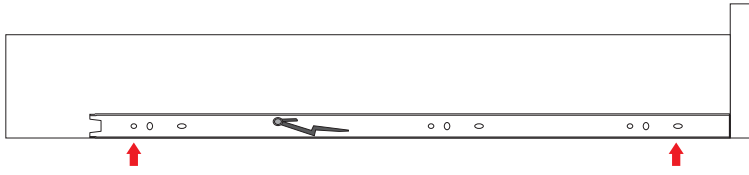
FIXAR 3CM ATRÁS DA
LATERAL COM PARAFUSO
(D) 3,5X14MM

- 24=FIXAR O FREIO PARA ROLDANA (FR) NA PRATELEIRA (04) COM PARAFUSO (PR)
- 25=COLE O ADESIVO (AC) NA UNIÃO DAS COSTAS.

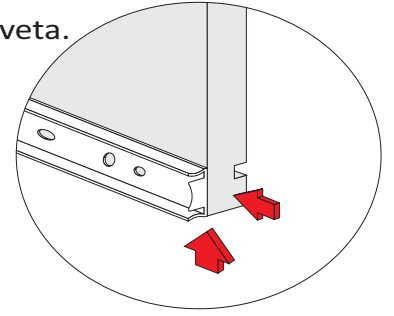


MONTAGEM DAS GAVETAS

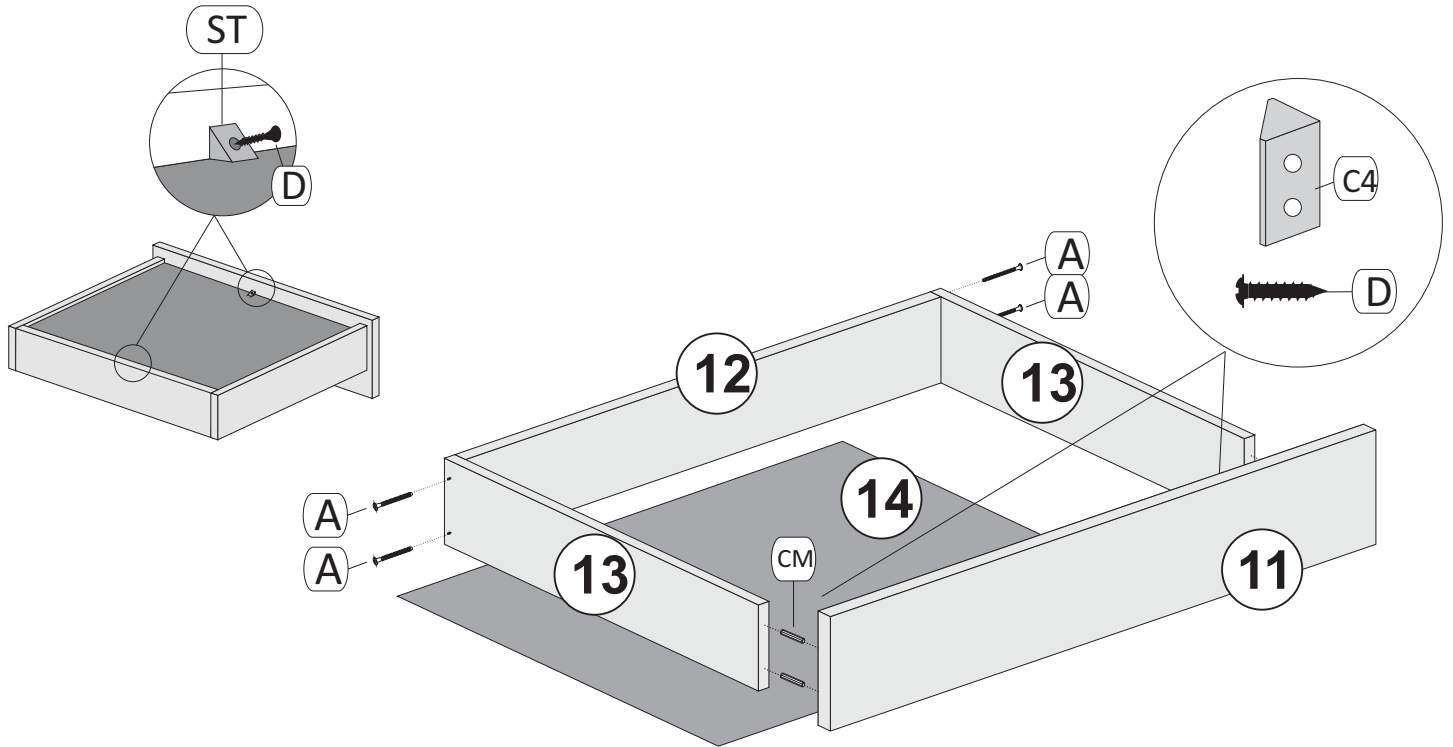
Alinhe na parte de baixo e no topo da parte da frente da lateral da gaveta.



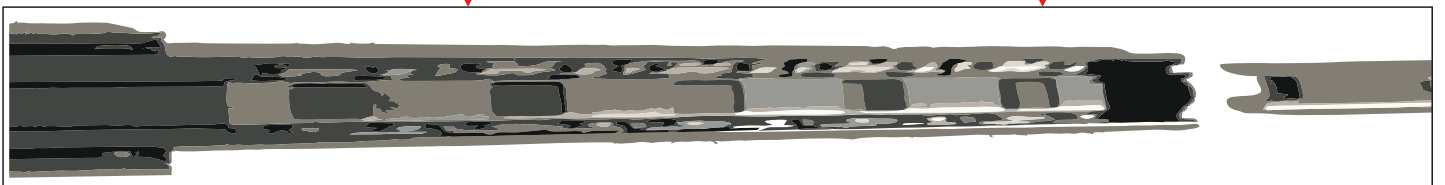
Fixar nos furos indicados com parafuso 3,5 x 14



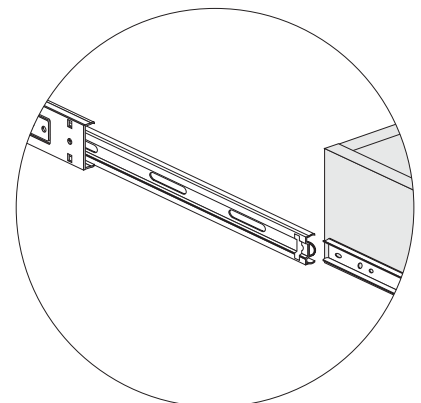
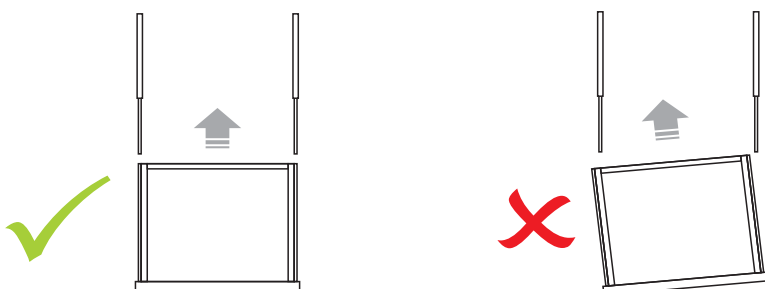
Usar cola nas cavilhas. E na laterais e traseiros antes de colocar o fundo.



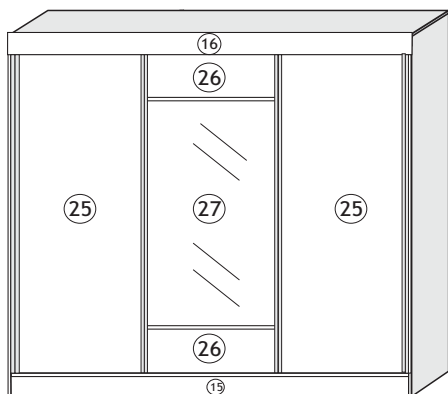
Puxe a esfera da parte intermediária totalmente para fora, e encaixe as corredeiras alinhadas dos dois lados.



*** Se a corredeira estiver pesada de forma anormal, verifique se está encaixada corretamente nas canaletas, retire-a e torne a encaixar verificando novamente.

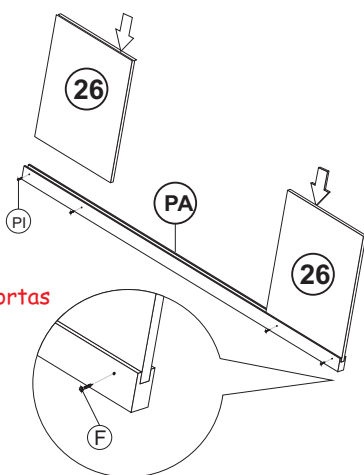


PORTA FRONTAL COM ESPELHO MILANO



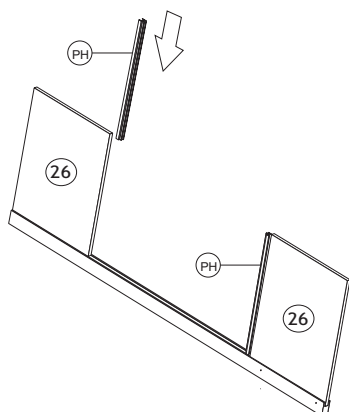
01 Fixe as portas (26) no perfil (PA) com parafuso (PI)

 - 3,5x12

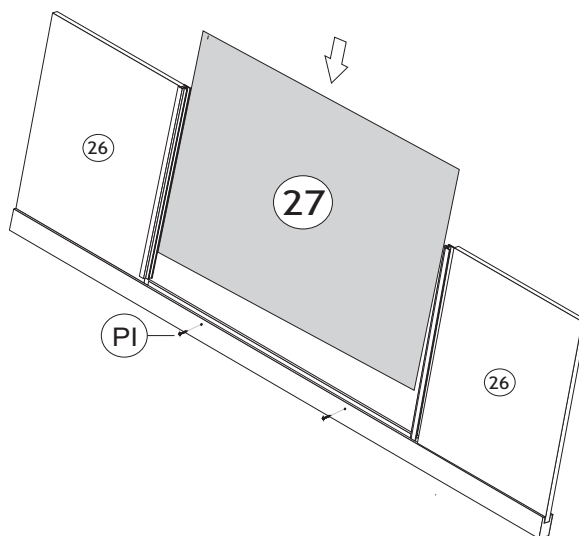


Acerte as portas pelo topo do perfil

02 Encaixe os perfis de alumínio (PH) nas peças (26)

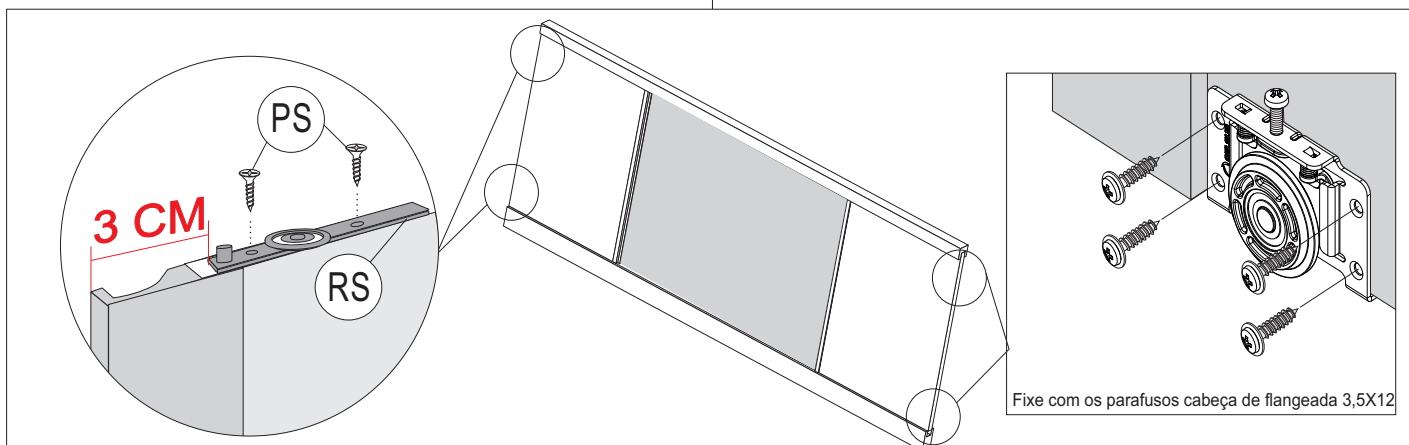
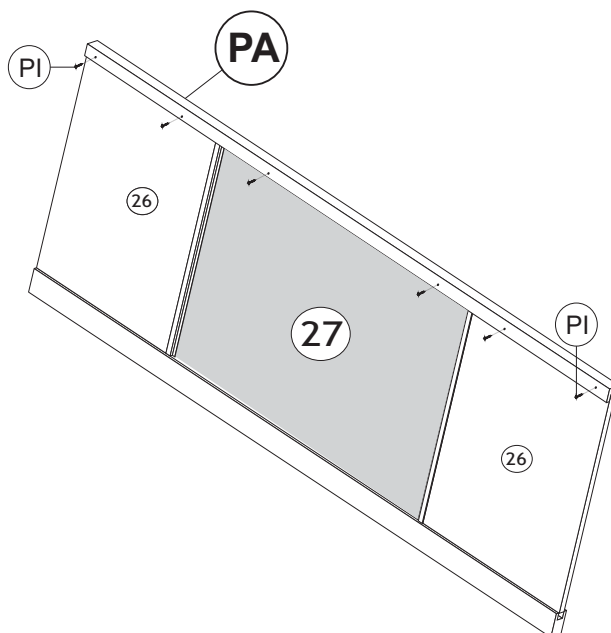


03 Fixe o espelho (27) no vão entre as portas (26) com o perfil (PH) com parafuso (PI)



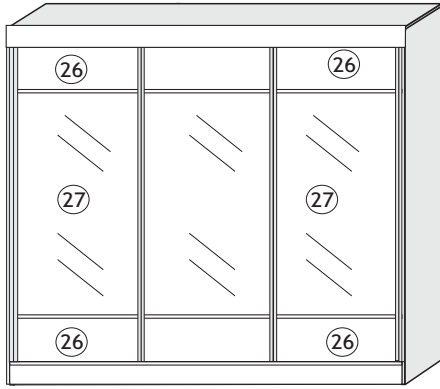
 - 3,5x12

04 Fixe o perfil puxador (PA) nas peças (26) e (27) com parafuso (PI)



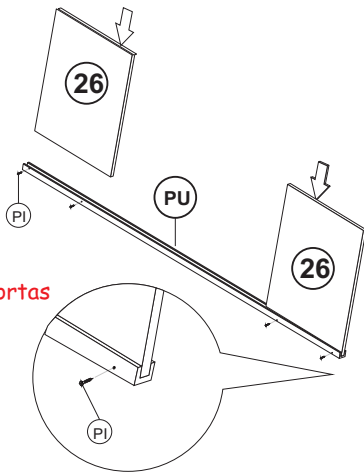
Fixe com os parafusos cabeça de flangeada 3,5X12

PORTA TRASEIRA COM ESPELHO MILANO



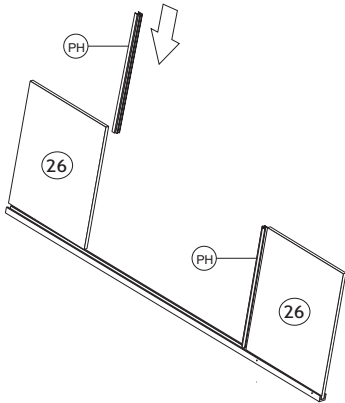
01 Fixe as portas (26) no perfil (PU) com parafuso (PI)

- 3,5x12

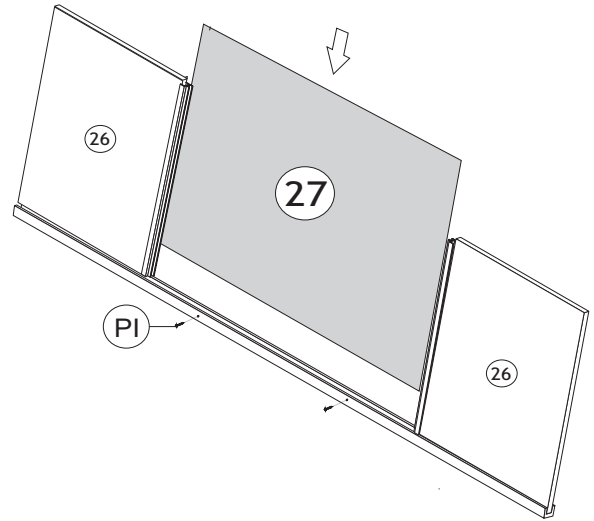


Acerte as portas pelo topo do perfil

02 Encaixe os perfis de alumínio (PH) nas peças (26)

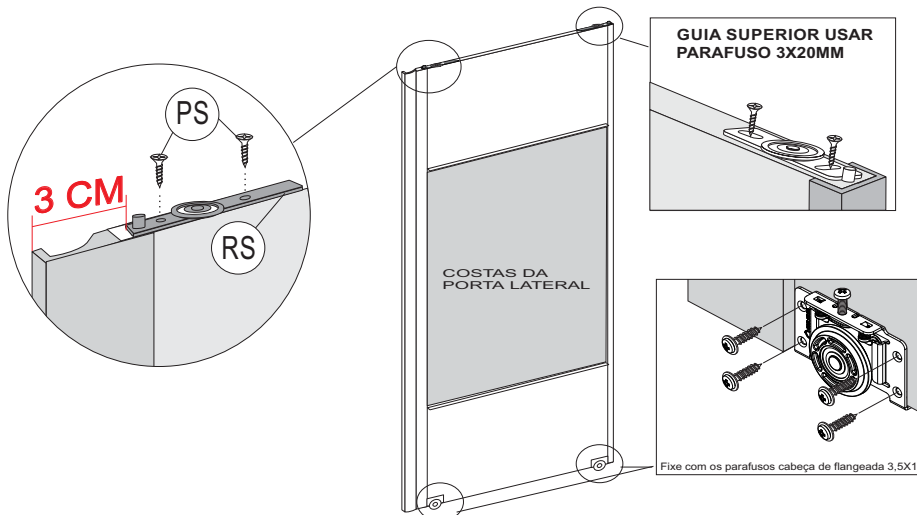
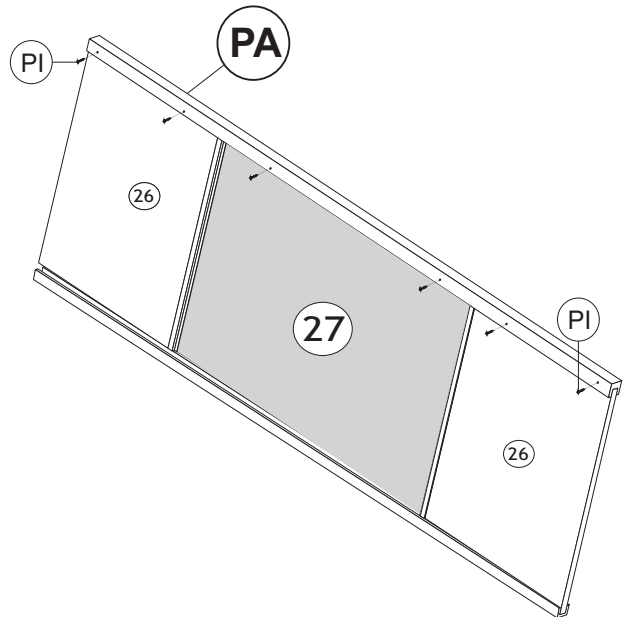


03 Fixe o espelho (27) no vão entre as portas (26) com parafuso (PI)



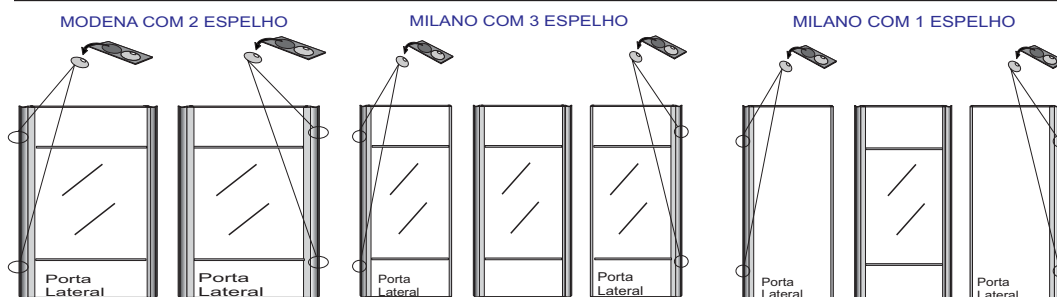
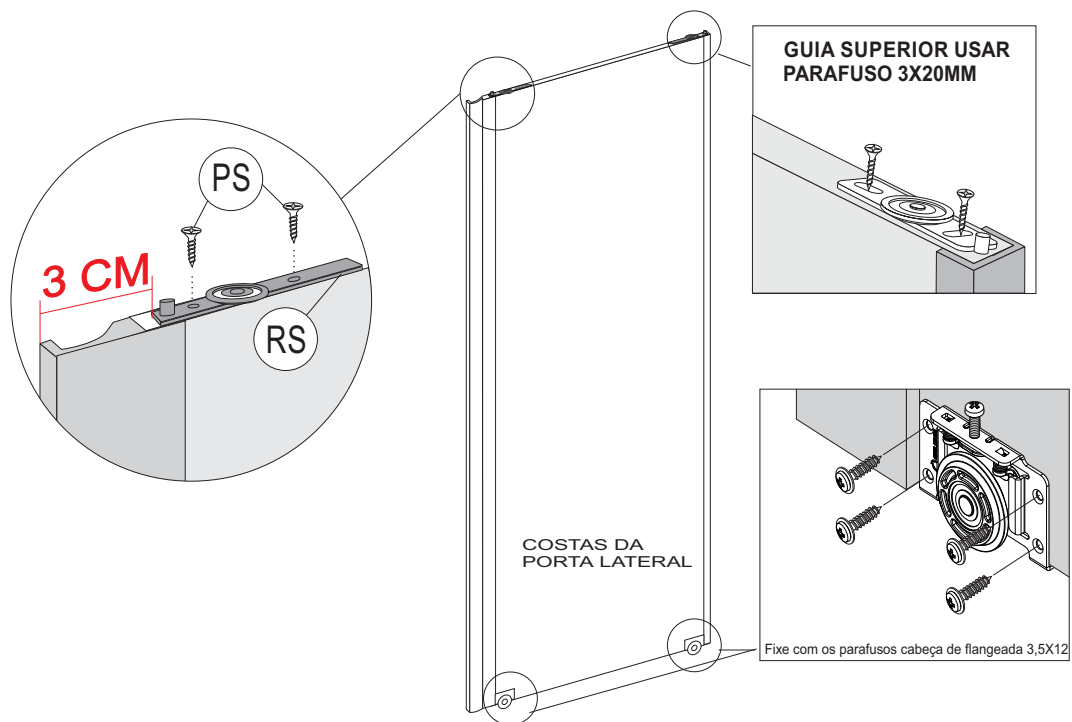
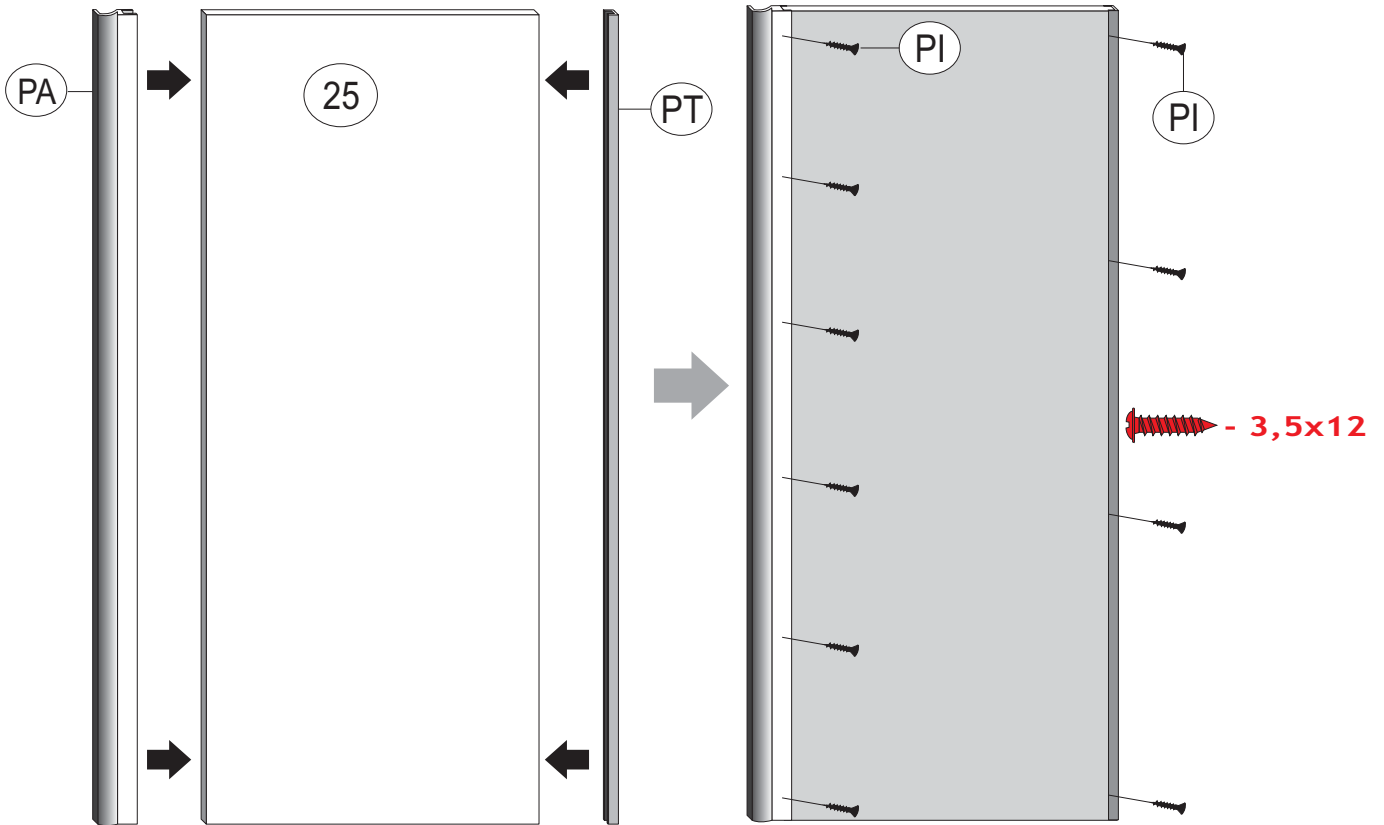
- 3,5x12

04 Fixe o perfil puxador (PA) nas peças (26) e (27) com parafuso (PI)

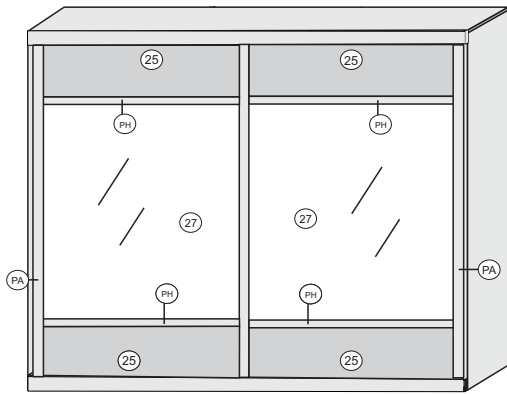


MONTAGEM DA PORTA LATERAL

FIXAR O PERFIL (PP) E (PT) NA PORTA (25) COM PARAFUSO (PI)

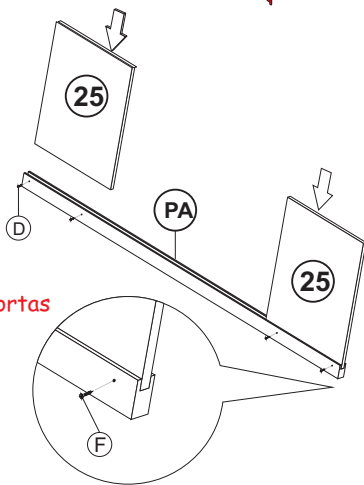


PORTA MODENA



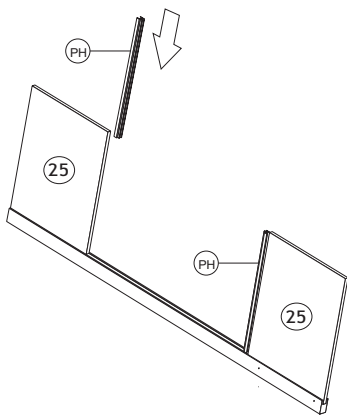
01 Fixe as portas (25) no perfil (PA) com parafuso (PI)

 - 3,5x12

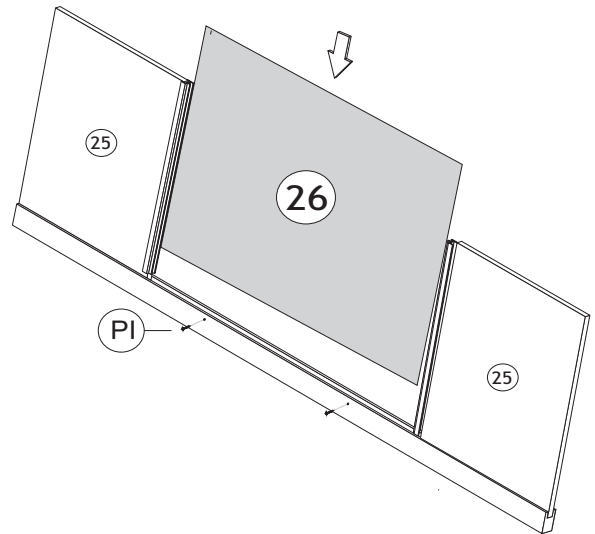


Acerte as portas pelo topo do perfil

02 Encaixe os perfis de alumínio (PH) nas peças (25)

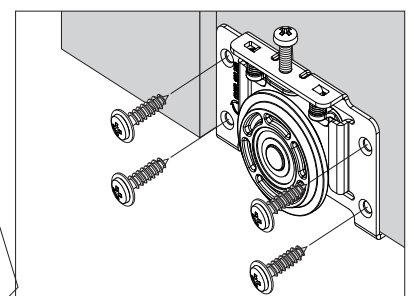
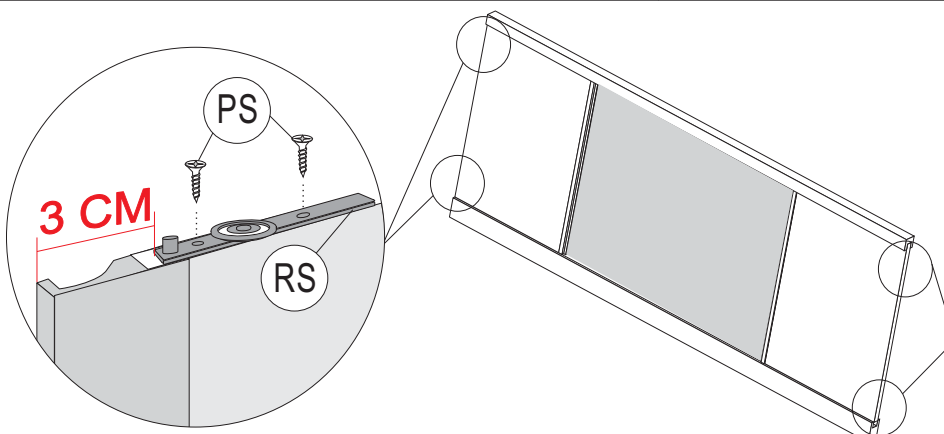
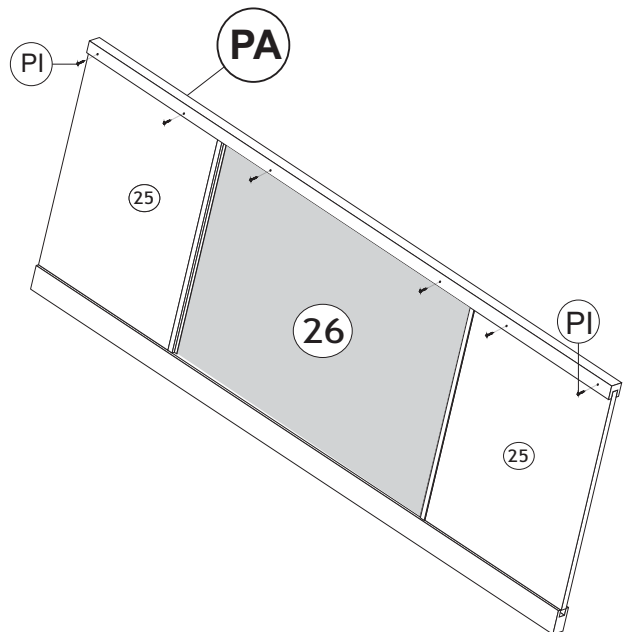


03 Fixe o espelho (26) no vão entre as o perfil (PH) com parafuso (PI)



 - 3,5x12

04 Fixe o perfil puxador (PA) nas peças (25) e (26) com parafuso (PI)



Fixe com os parafusos cabeça de flangeada 3,5X12

TERMO DE GARANTIA

(Leia com atenção para não perder sua Garantia)

O seu produto Móveis Europa é garantido contra eventuais defeitos de fabricação, pelo prazo de 180 dias, contados a partir da emissão da nota fiscal do lojista ao consumidor.

O PRODUTO TERÁ GARANTIA TÉCNICA DOS LOJISTAS CREDENCIADOS PELA MÓVEIS EUROPA LTDA:

A garantia compreende a substituição de peças para a reparação de defeito de fabricação devidamente constatado por técnico indicado pela loja, anotados durante o período de vigência da garantia. Portanto, ao constatar um eventual problema em seu produto, entre imediatamente em contato com a loja **QUE LHE VENDEU**.

Se constatado um eventual defeito de fabricação, será feita a assistência num prazo previamente acordado entre o **consumidor e o lojista**, com anuência expressa da fábrica.

Eventuais assistências técnicas, de problemas não cobertos pela garantia poderão ser exercidas mediante orçamento previamente discutido e acordado com a loja que lhe vendeu o produto e a fábrica, e neste caso, terá seu custo arcado pelo consumidor.

A GARANTIA LEGAL FICA AUTOMATICAMENTE INVÁLIDA SE:

O uso não for exclusivamente doméstico e para o fim que foi projetado; salvo os projetados e fabricados para outros fins.

Na montagem e instalação, não forem obedecidas as especificações e recomendações do Manual de Instrução de montagem e instalação do produto, tais como: nivelamento do produto, adequação do local para instalação, uso correto dos parafusos e demais componentes de montagem, etc.

O produto tiver recebido maus tratos, descuido ou ainda, sofrido reparos, alterações ou modificações estéticas e/ou funcionais.

Houver sinais de violação da embalagem do produto.

A GARANTIA LEGAL NÃO COBRE:

Danos e/ou defeitos causados em qualquer componente do produto, pelo uso inadequado do mesmo ou por acidentes e ações naturais, ou ainda, provenientes de danos causados por impactos, quedas, etc.

Manchas na pintura causadas por agentes químicos ou abrasivos e/ou produtos de limpeza inadequados.

Danos causados por chuvas, inundações, infiltrações de umidade, exposição inadequada do produto, etc.

Consertos que não sejam realizados pelos técnicos autorizados pela loja.

Danos e/ou defeitos decorrentes da ação de montador ou do consumidor na montagem, desmontagem e remontagem do produto, sem acompanhamento do técnico autorizado pela loja.

Danos e/ou defeitos decorrentes de negligência na montagem do produto em relação ao inserido no Manual de Instruções de montagem.

Danos decorrentes de transporte inadequado, desgaste natural, bem como *excesso de peso sobre o móvel*.

Danos decorrentes do descumprimento das instruções de conservação e limpeza, inseridas abaixo.

Danos causados pela transferência ou venda do produto para terceiros.

Danos causados por insetos, principalmente do tipo cupim.

Peso excessivo nas gavetas -

- O PAR DE CORREDIÇAS TELESCÓPICA (peso MÁXIMO por gaveta 6KG.

SOBRE A MONTAGEM

A forma de montagem do móvel EUROPA deve ser acordada, no momento da aquisição do mesmo, entre a loja vendedora e o consumidor.

A montagem deve seguir os Manuais de Instruções fornecidos pela fábrica.

A EUROPA não se responsabiliza pelas instalações elétricas, hidráulicas ou outros materiais que venham a ser agregados ao móvel durante ou após a sua instalação.

INSTALAÇÃO, CONSERVAÇÃO E LIMPEZA.

Todo móvel exposto com frequência a agentes naturais tais como sol, maresia, chuva ou umidade, sofre alterações; portanto, escolha com cuidado a localização destinada à instalação do mesmo, evitando a incidência destes agentes naturais sobre o produto.

Este produto deve ser instalado por técnicos capacitados e autorizados pela loja onde foi adquirido, em local apropriado e sobre uma superfície plana (nivelada).

Esse produto deve ser manuseado com cuidado, **não podendo ser arrastado** e evitando esforços excessivos que venham a comprometer as partes destinadas à fixação dos componentes.

Nunca utilize álcool ou materiais abrasivos para limpeza e que possam comprometer a camada de verniz.

Nunca apoiar cigarros acesos sobre o produto.

Não colocar diretamente sobre o móvel, sem um isolante adequado, qualquer recipiente ou objeto com temperatura acima de 40° C.

Utilize para limpeza uma flanela levemente umedecida com água, com exceção dos componentes metálicos e cromados que deverão ser limpos periodicamente com uma flanela levemente umedecida com vaselina pura.

DISPOSIÇÕES GERAIS

A Móveis EUROPA, na busca constante da melhoria contínua, reserva-se ao direito de alterar as características gerais, técnicas e estéticas de produtos por ela produzidos e comercializados sem prévio aviso.

Este Termo de Garantia é válido apenas para produtos vendidos e utilizados no território brasileiro.

Consulte a loja onde o seu produto foi adquirido, tendo sempre em mãos o número do lote do produto, **com os respectivos códigos das peças**.

ATENDIMENTO AO CONSUMIDOR:

Tel: 32 3539 7500 - Home: www.moveiseuropa.com.br

End: Rua Projetada A, 100 - Bairro Talma Cx. P. 136 - CEP 36500-000 - Ubá - MG