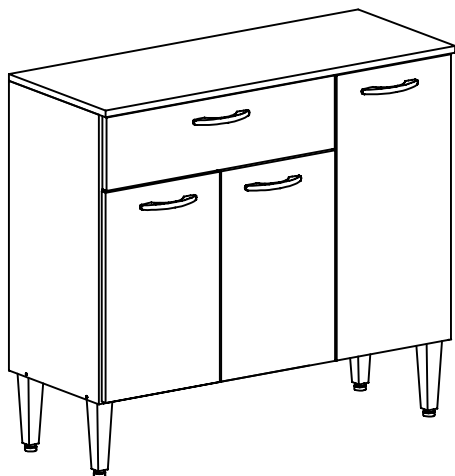


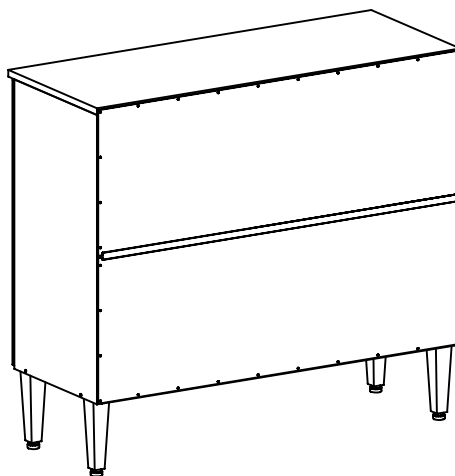
2878 - BALCÃO CRIS  
2878 - BASE CABINET CRIS  
2878 - MUEBLE BASE CRIS

**Kitt's Paraná**

ASPECTO MONTADO  
ASSEMBLY ASPECT  
ASPECTO LISTO



ASPECTO TRASEIRO  
BOTTOM ASPECT  
ASPECTO TRASERO



LISTA DE PEÇAS / LIST OF PIECE / LISTAJE DE PIEZAS

Nº	COD	NOME DA PEÇA / NAME OF THE PIECE / NOMBRE DE LA PIEZA	MEDIDA	QTDE	MAT. PRIMA
01	106524	ACESSÓRIO DE MONTAGEM / ACCESSORY ASSEMBLY / ACCESORIO DE MONTAJE	-	01	DIVERSOS
02	904978	PÉS / FEET / PATA	170MM	04	PLÁSTICO
03	900260	CORREDIÇA (PAR) / SLIDING (EQUAL) / CORREDERA (PAR)	300MM	01	METAL
04	903455	PERFIL H 885MM / PLASTIC PROFILE H 885M / PERFIL H 885MM	885MM	01	PLÁSTICO
05	106298.0640.0335	LATERAL DIREITA / RIGHT LATERAL / LATERAL DERECHA	640x335x12	01	MDP
06	100343.0640.0335	LATERAL ESQUERDA / LEFT LATERAL / LATERAL IZQUIERDA	640x335x12	01	MDP
07	106299.0885.0335	BASE II / BASE II / BASE II	885x335x12	01	MDP
08	100120.0300.0100	LATERAL DE GAVETA / DRAWER SIDEBOARD / LATERAL DEL CAJÓN	300x100x12	02	MDP
09	100210.0540.0080	CONTRA FUNDO DE GAVETA / DRAWER BOTTOM BOARD / CONTRA FONDO DEL CAJÓN	540x80x12	01	MDP
10	106300.0628.0100	BATENTE II FRONTAL / FRONT DOORPOST II / DIVISIÓN FRONTAL II	628x100x15	01	MDP
11	106301.0628.0100	BATENTE II TRASEIRO / BOTTOM DOORPOST II / DIVISIÓN TRASERA II	628x100x15	01	MDP
12	106526.0909.0360	TAMPO / COVER / TAPA	909x360x15	01	MDP
13	106303.0630.0297	PORTA DIREITA MAIOR / UPSIZED RIGHT DOOR / PUERTA DERECHA MAYOR	630x297x15	01	MDP
14	100331.0465.0297	PORTA DIREITA / RIGHT DOOR / PUERTA DERECHA	465x297x15	01	MDP
15	100332.0465.0297	PORTA ESQUERDA / LEFT DOOR / PUERTA IZQUIERDA	465x297x15	01	MDP
16	100364.0594.0162	FRENTE DE GAVETA / DRAWER FRONT / FRENTE DEL CAJÓN	594x162x15	01	MDP
17	100213.0305.0562	FUNDO DE GAVETA / DRAWER BOTTOM / FONDO DEL CAJÓN	305x562x03	01	DURAPLAC
18	106527.0905.0322	TRASEIRO / BOTTOM / TRASERO	905x322x03	02	DURAPLAC

CÓDIGOS IDENTIFICADOS NO TOPO DA MAIORIA DAS PEÇAS DO PRODUTO.  
THESE CODES ARE IDENTIFIED ON THE SIDE OF MOST PARTS OF THE PRODUCT.  
CÓDIGO IMPRESO EN EL CANTO CRUDO DE LA MAYORIA DE LAS PIEZAS.

LISTA DE ACESSÓRIO / ACCESSORY LIST /  
LISTAJE DE ACCESORIO - 1X1

	<b>A 14</b> 903532 - PARAF. 3,5X12		<b>F 40</b> 904801 - PREGO 09X09
	<b>B 16</b> 907532 - PARAF. 4,0X12 CABEÇA PANELA		<b>G 04</b> 904803 - PREGO 12X12
	<b>C 08</b> 903540 - PARAF. 3,5X25 C/ PONTA FLANGEADO		<b>H 20</b> 900198 - CAVILHA 6X25
	<b>D 04</b> 903557 - PARAF. 5,0X35 FLANGEADO		
	<b>E 06</b> 903542 - PARAF. 3,5X40		

LISTA DE ACESSÓRIO / ACCESSORY LIST /  
LISTAJE DE ACCESORIO

	<b>I 03</b> 904982 - KIT DOBRADIÇA ALTA C/2
	<b>J 04</b> 905420 - PUXADOR
	<b>K 02</b> 900183 - CANTONEIRA DE GAVETA
	<b>L 06</b> 902900 - CANTONEIRA METÁLICA

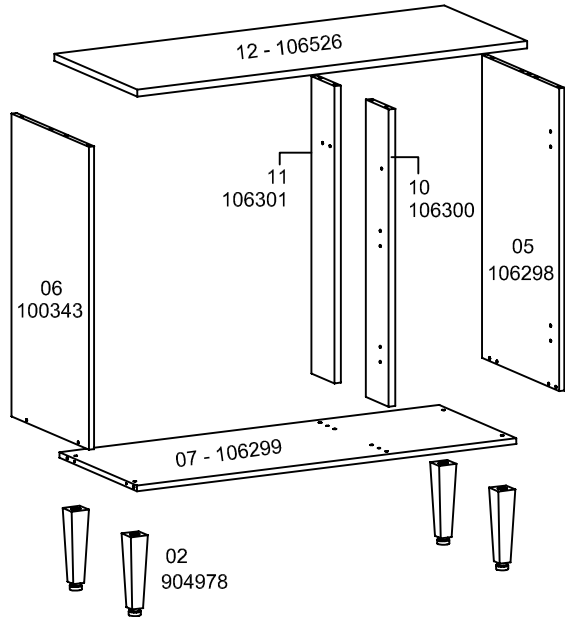


- PESSOAS NECESSÁRIAS P/ MONTAGEM.  
- REQUIRED PEOPLE FOR ASSEMBLY.  
- CANTIDAD DE PERSONAS NECESARIAS P/ ARMAR.

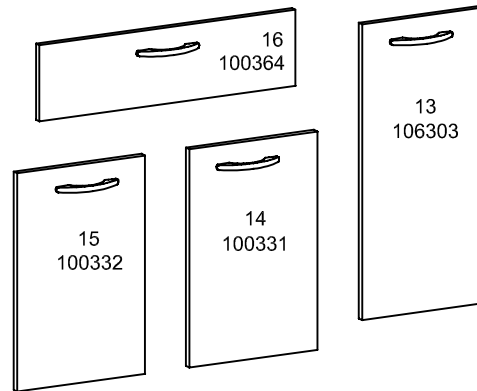


1 PESSOA  
1 PERSON  
1 PERSONA

**ESTRUTURA / STRUCTURE / ESTRUCTURA**



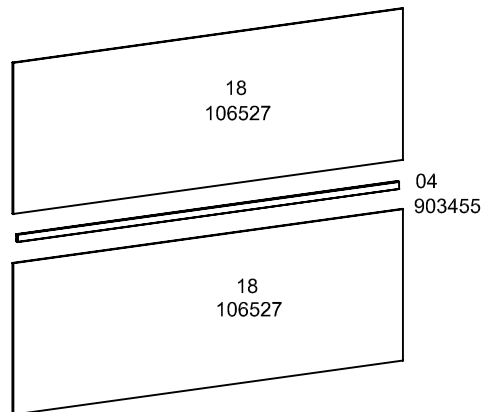
**FRENTE / FRONT / FRENTE**



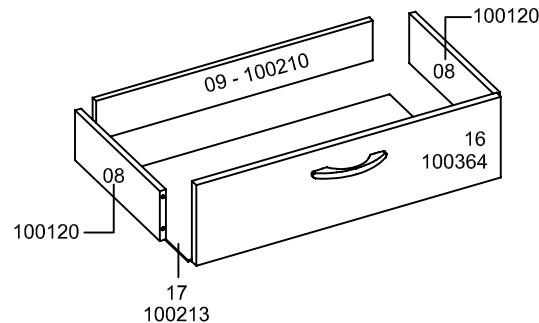
**ATENÇÃO / ATTENTION / ATENCIÓN:**

- A LIMPEZA DO MÓVEL DEVE SER EFETUADA SOMENTE COM PANO MACIO E MODERADAMENTE UMEDECIDO COM ÁGUA PURA OU SOLUÇÃO COM SABÃO NEUTRO.
- FOR CLEANING, USE ONLY A SOFT CLOTH MODERATELY MOISTENED WITH PURE WATER OR A SOLUTION WITH NEUTRAL SOAP.
- PARA LIMPIEZA DEL MUEBLE USAR PAÑO SUAVE Y MODERADAMENTE HUMEDECIDO CON AGUA PURA O SOLUCIÓN CON JABÓN NEUTRO.
- NÃO UTILIZE PRODUTOS QUÍMICOS OU ABRASIVOS, TAIS COMO: CERA, ÁLCOOL, DETERGENTES, TINNER.
- DO NOT USE CHEMICAL OR ABRASIVE PRODUCTS. FOR EXAMPLE: WAX, ALCOHOL, DETERGENT, THINNER.
- NO APLICAR PRODUCTOS QUÍMICOS O ABRASIVOS TAIS COMO: CERAS,ALCOOL, THINNER, DETERGENTE.
- AO SOLICITAR ASSISTÊNCIA TÉCNICA, INFORME O CÓDIGO DO PRODUTO, A COR E O CÓDIGO DA PEÇA CORRETAMENTE.
- WHEN REQUESTING TECHNICAL ASSISTENCE, INFORM THE PRODUCT CODE, THE COLOR AND THE PIECE CODE CORRECTLY.
- SI NECESITAR REPUESTOS, INFORMAR EL CÓDIGO DEL PRODUCTO, EL COLOR Y EL CÓDIGO DE LA PIEZA.

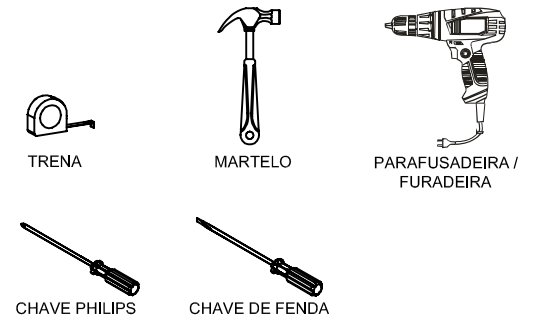
**TRASEIRO / BOTTOM / TRASERO**



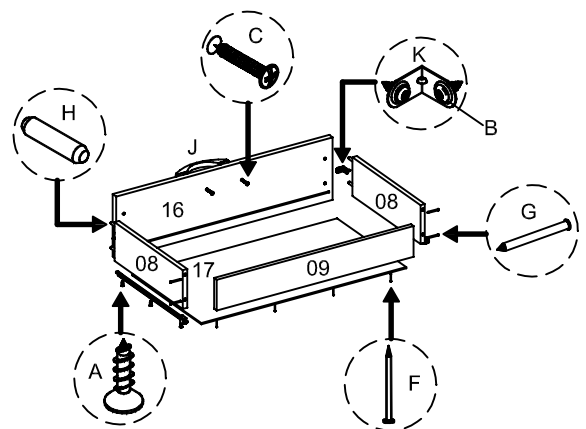
**GAVETA / DRAWER / CAJÓN**



FERRAMENTAS NECESSÁRIAS P/ MONTAGEM.  
 (NÃO SÃO FORNECIDAS)  
 REQUIRED TOOLS FOR ASSEMBLY. (NOT PROVIDED)  
 HERRAMIENTAS NECESARIAS.  
 (NO PROPORCIONADAS)

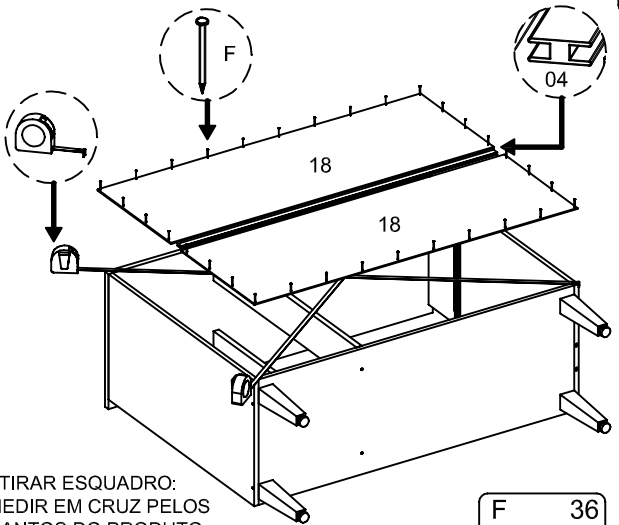


① MONTAGEM DAS GAVETAS.  
DRAWERS ASSEMBLY.  
MONTAJE DE LOS CAJONES.



- |                                   |                                   |                                   |  |
|-----------------------------------|-----------------------------------|-----------------------------------|--|
| <b>A</b> 06<br>PARAFUSO<br>3,5X12 | <b>B</b> 04<br>PARAFUSO<br>4,0X12 | <b>C</b> 02<br>PARAFUSO<br>3,5X25 | <b>F</b> 04<br>PREGO 09X09             |
| <b>G</b> 04<br>PREGO 12X12        | <b>H</b> 04<br>CAVILHA 6X25       | <b>J</b> 01<br>PUXADOR            | <b>K</b> 02<br>CANTONEIRA<br>DE GAVETA |

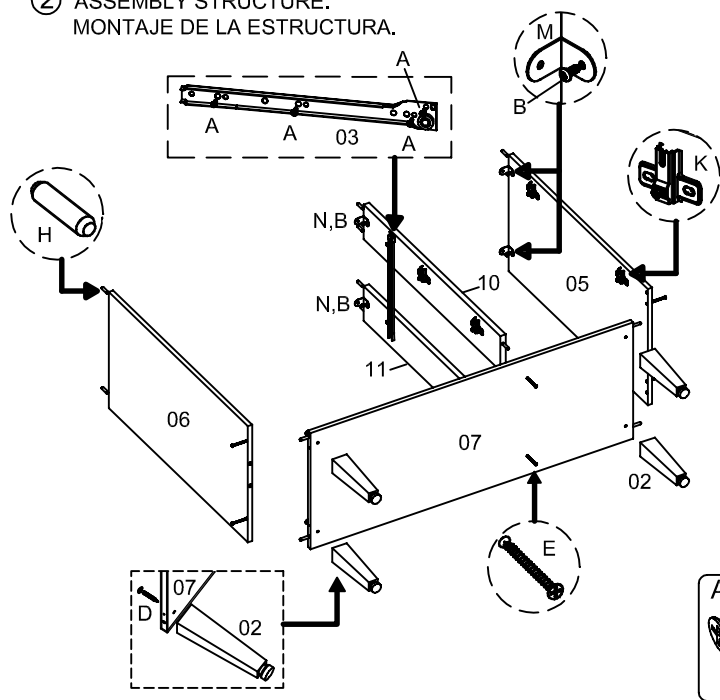
④ FIXAÇÃO DOS TRASEIROS.  
BOTTOMS ATTACHMENT.  
FIJACIÓN DE LOS TRASEROS.



- TIRAR ESQUADRO:  
MEDIR EM CRUZ PELOS  
CANTOS DO PRODUTO.  
- SQUARING: MEASURE THE OPPOSITE CORNERS  
OF THE PRODUCT IN CROSSWISE.  
- ESCUADRAR: TOMAR LA MEDIDA ENTRE LAS  
EXTREMIDADES INVERSAS DEL PRODUCTO.

- |                            |
|----------------------------|
| <b>F</b> 36<br>PREGO 09X09 |
|----------------------------|

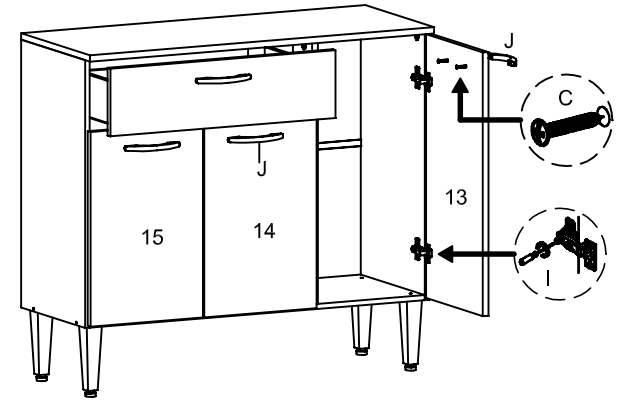
② MONTAGEM DA ESTRUTURA.  
ASSEMBLY STRUCTURE.  
MONTAJE DE LA ESTRUCTURA.



- |                                   |  |                                   |                             |  |                                       |
|-----------------------------------|--|-----------------------------------|-----------------------------|--|---------------------------------------|
| <b>B</b> 06<br>PARAFUSO<br>4,0X12 | <b>D</b> 04<br>PARAFUSO<br>5,0X35 FLANG. | <b>E</b> 06<br>PARAFUSO<br>3,5X40 | <b>H</b> 16<br>CAVILHA 6X25 | <b>I</b> 03<br>KIT DOBRAD.<br>ALTA C/2 | <b>L</b> 06<br>CANTONEIRA<br>METÁLICA |
|-----------------------------------|--|-----------------------------------|-----------------------------|--|---------------------------------------|

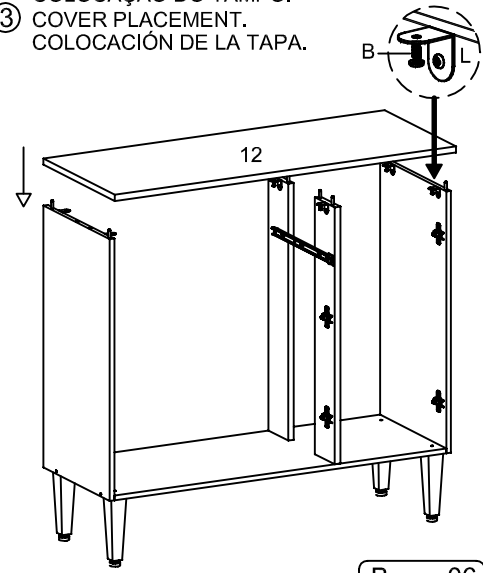
⑤ COLOCAÇÃO DAS PORTAS E GAVETAS.  
DOORS AND DRAWERS PLACEMENT.  
COLOCACIÓN DE LAS PUERTAS Y CAJONES.

- |                                   |
|-----------------------------------|
| <b>C</b> 06<br>PARAFUSO<br>3,5X25 |
| <b>I</b> 03<br>DOBRADIÇA<br>ALTA  |
| <b>J</b> 03<br>PUXADOR            |



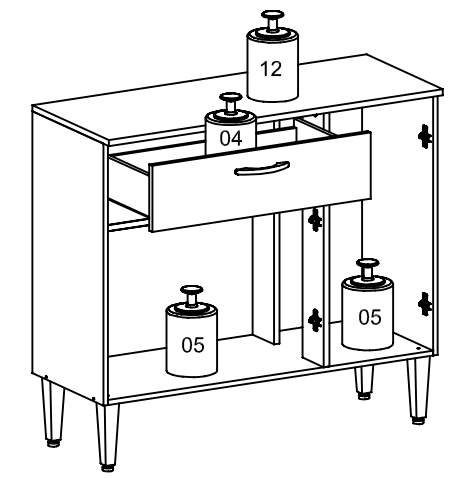
- INFORMAÇÃO AO MONTADOR:  
USAR PARAFUSADEIRA NO  
TORQUE BAIXO!  
- INFORMATION TO THE ASSEMBLER:  
USE THE CORDLESS DRILL AT LOW TORQUE.  
- INFORMACIÓN AL ARMADOR:  
UTILIZAR ATORNILLADOR EN TORQUE FLACO.

③ COLOCAÇÃO DO TAMPO.  
COVER PLACEMENT.  
COLOCACIÓN DE LA TAPA.



- |                                   |
|-----------------------------------|
| <b>B</b> 06<br>PARAFUSO<br>4,0X12 |
|-----------------------------------|

\* LIMITE DE PESO MÁXIMO SUPORTADO (KG).  
WEIGHT CAPACITY (KG).  
CAPACIDAD DE PESO (KG).



- CONSIDERAR UM PESO BEM DISTRIBUÍDO POR  
TODO O PRODUTO.  
- CONSIDER A WELL DISTRIBUTED WEIGHT IN ALL  
THE PRODUCT.  
- CONSIDERAR UN PESO BIEN DISTRIBUIDO EN  
TODO EL PRODUCTO.