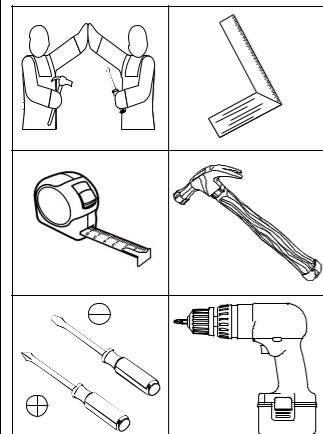


# INSTRUÇÕES DE MONTAGEM

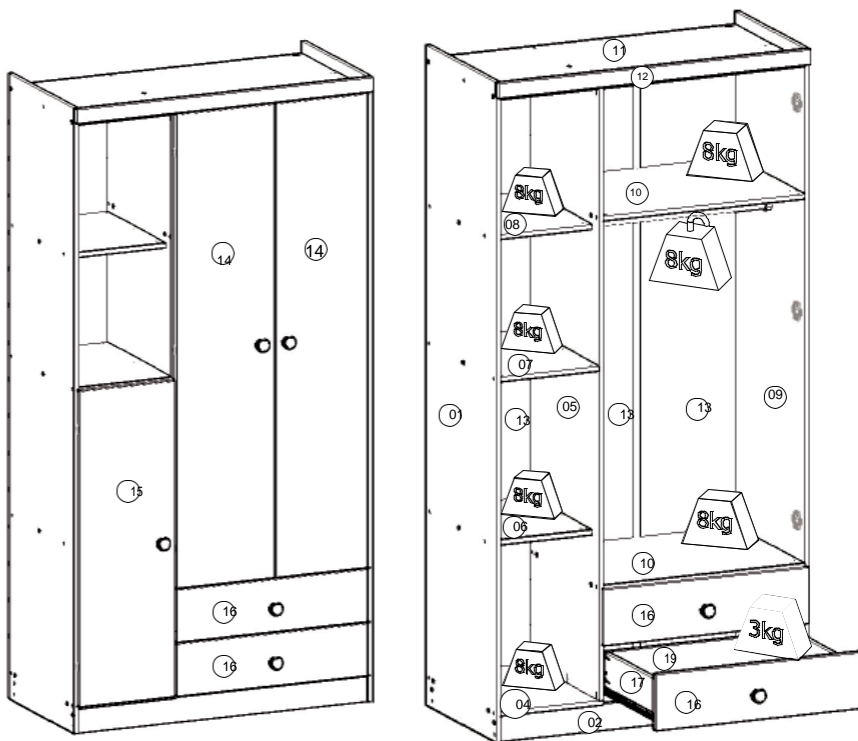
Conjunto Faz de Conta

IEC103-18 Rústico/Branco IEC103-66  
Branco/Branco/Rosa Chá

Requisitos para montagem



Imagens meramente ilustrativas



Pesos máximos recomendados com carga uniformemente distribuídas.

## Lista de Peças

Item	Caixa	Qtd	Descrição	Medidas (mm)
01	1/1	01	Lateral esquerda	1800x445x12
02	1/1	01	Rodapé Frontal	885x70x12
03	1/1	01	Rodapé Traseiro	885x70x12
04	1/1	01	Base	445x301x12
05	1/1	01	Divisão	1671x445x12
06	1/1	01	Prateleira Inferior	400x289x12
07	1/1	01	Prateleira Central	445x289x12
08	1/1	01	Prateleira Menor	400x289x12
09	1/1	01	Lateral direita	1800x445x12
10	1/1	02	Prateleira	584x445x12
11	1/1	01	Tampo	885x445x12
12	1/1	01	Chapéu	907x39x15
13	1/1	03	Fundo	1694x300x3
14	1/1	02	Porta	1366x295x15
15	1/1	01	Porta Menor	910x295x15
16	1/1	02	Frente de gaveta	592x152x15
17	1/1	04	Lado de gaveta	350x110x12
18	1/1	02	Fundo de gaveta	546x361x3
19	1/1	02	Ripa de trás	559x110x12

### AVISO

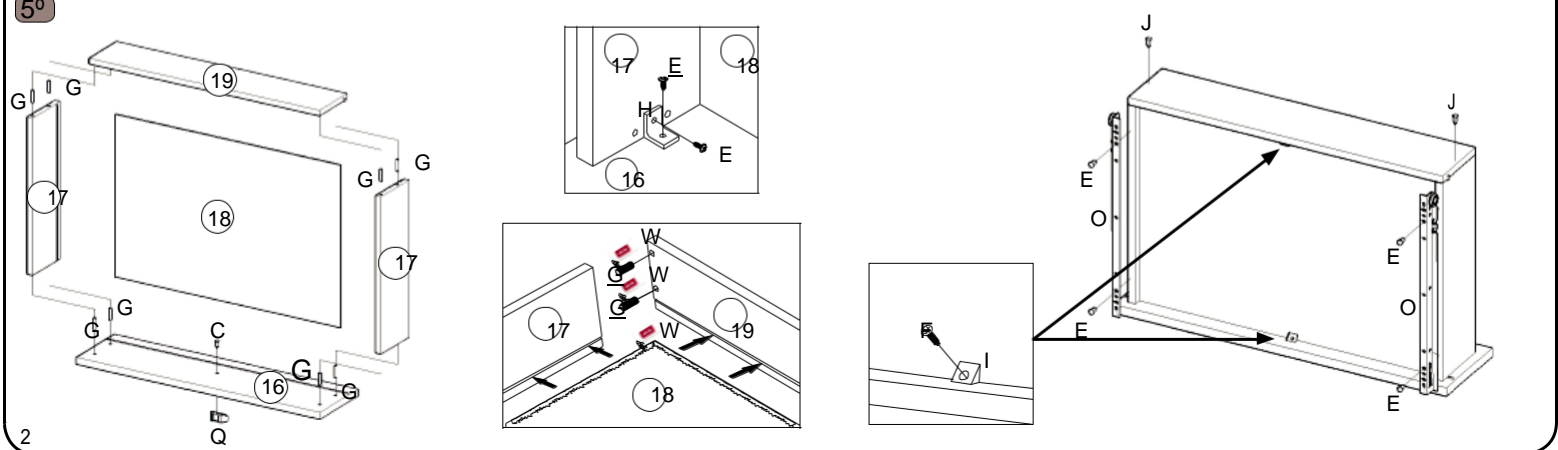
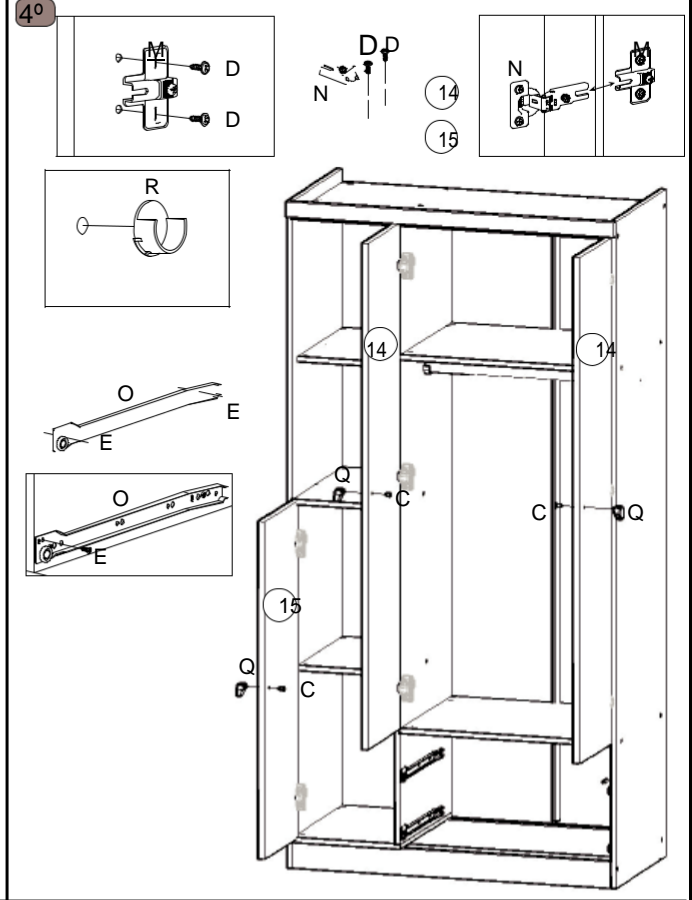
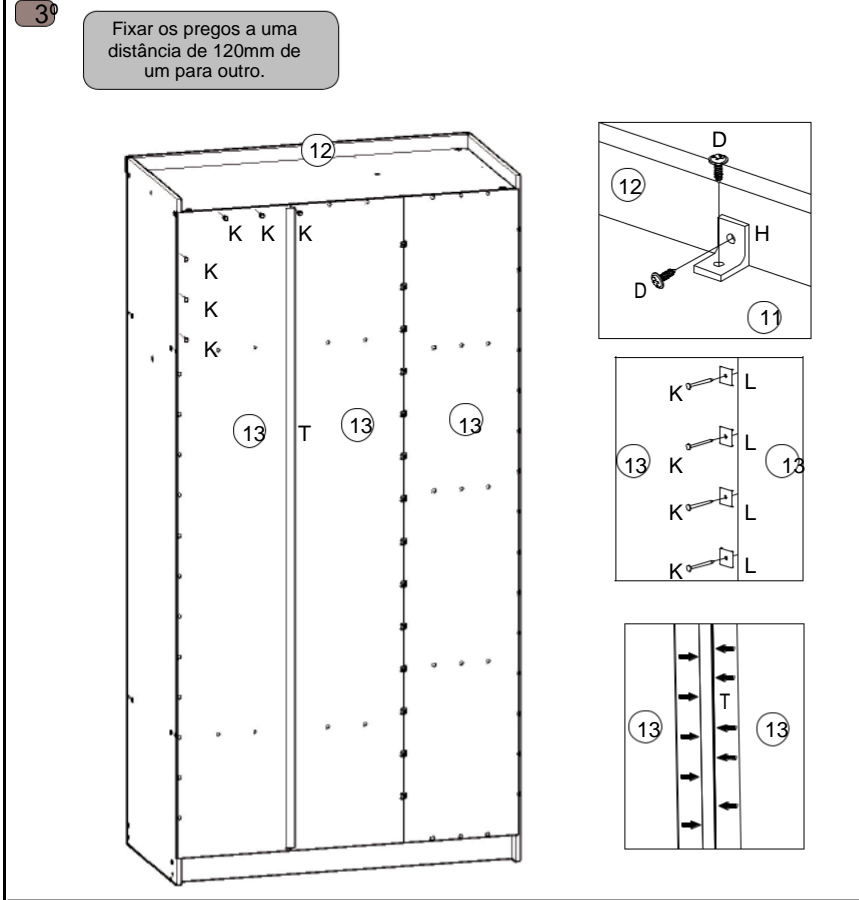
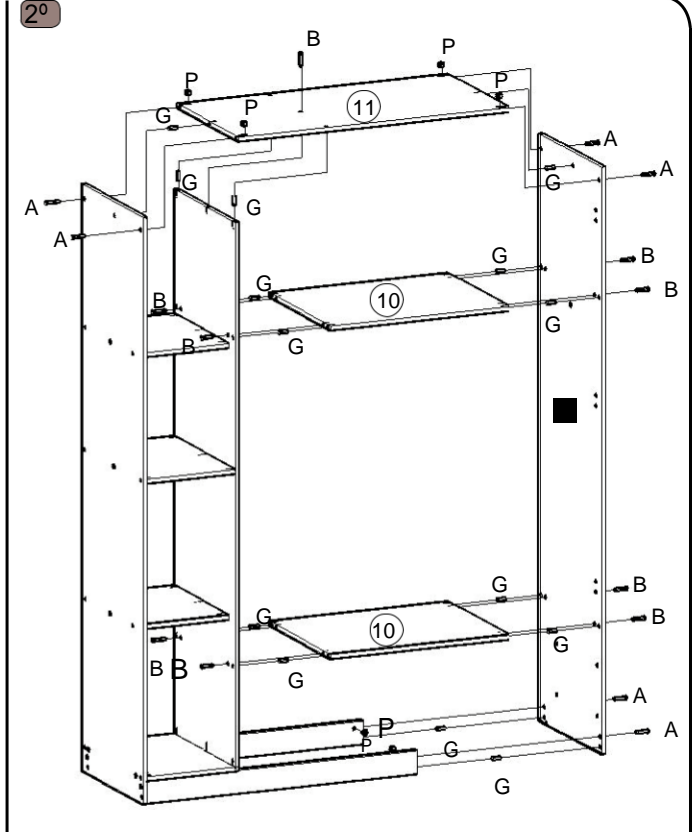
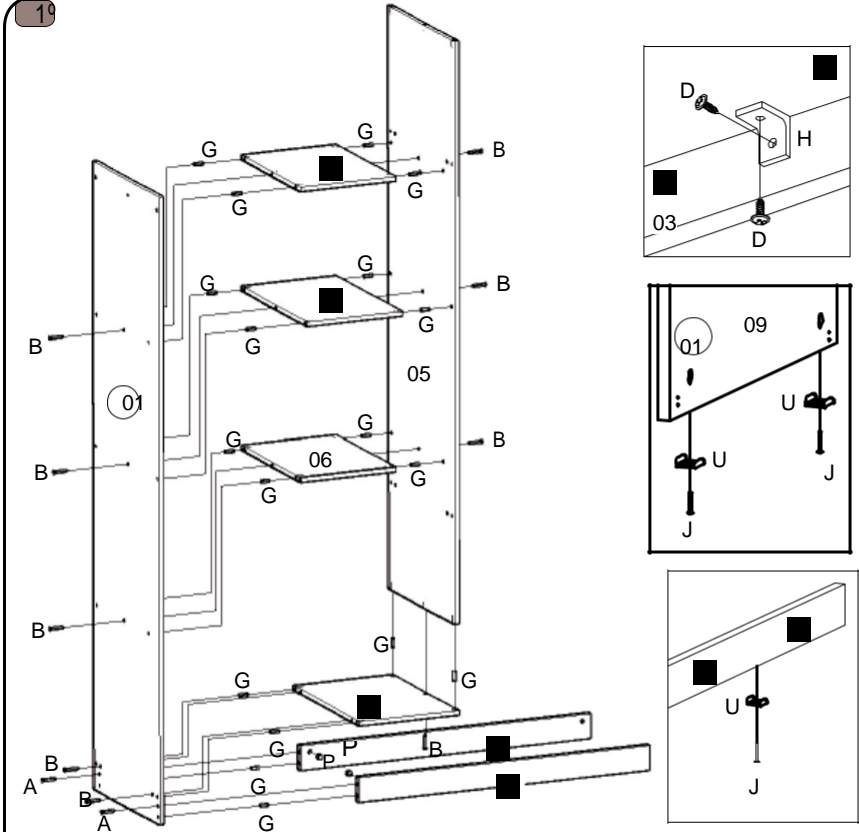
Para limpeza de seu móvel, use uma flanela seca ou umedecida, e não utilize produtos químicos que possam danificar seu produto.

### SISTEMA DE MONTAGEM

O sistema de montagem dos produtos, funciona de acordo com a ordem crescente dos números indicados no desenho. Ex: 01, 02, 03, 04... até a conclusão da montagem.

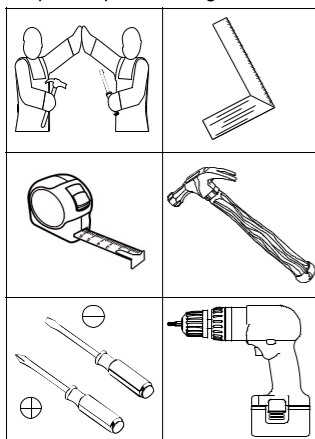
## Ferragens

A	08x	B	18x	C	05x	D	42x	E	28x	F	04x	G	48x	H	09x
	Parafuso 4,5x50mm CHT.		Parafuso 3,5x40mm CHT.		Parafuso 3,5x25mm FLA.		Parafuso 3,5x12mm FLA.		Parafuso 3,5x12mm CHT.		Parafuso 3,0x16mm CHT.		Cavilha 5x25mm		Cantoneira plástica
I	04x	J	10x	K	68x	L	14x	M	08x	N	08x	O	02x	P	08x
	Cantoneira suporte triangular		Prego 12x12mm Anelado		Prego 10x10mm		Fixador de fundos		Calço metal 5mm		Dobradiça metal 26mm		Corrediza metal 350mm		Porca cilíndrica
Q	05x	R	02x	S	01x	T	01x	U	06x	V	01x	W	01x	X	22x
	Puxador Pontual Reality		Suporte cabideiro		Cabideiro Madeira 578mm		Perfil "I" 1679mm		Sapata "U" 12x15mm		Etiqueta resinada Henn		Sachê de cola		Adesivo tapa parafuso 10mm

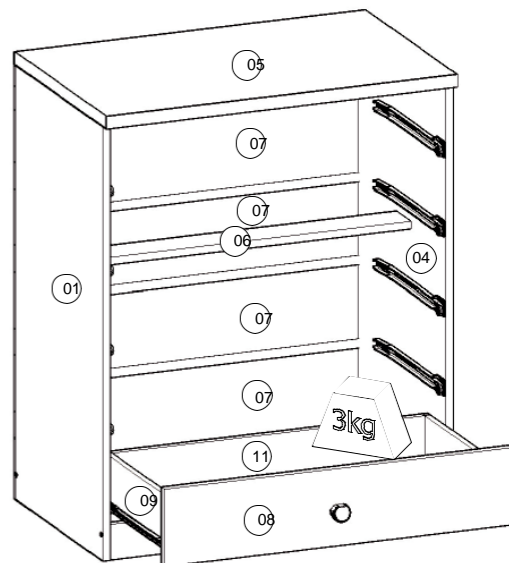
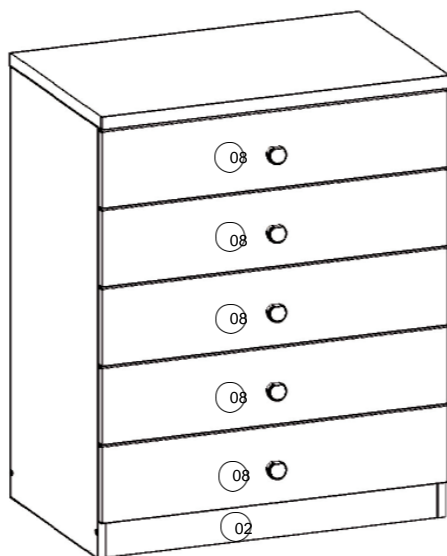


# INSTRUÇÕES DE MONTAGEM

## Requisitos para montagem



Imagens meramente ilustrativas



Pesos máximos recomendados com carga uniformemente distribuídas.

## Lista de Peças

Item	Caixa	Qty	Descrição	Medidas (mm)
01	1/1	01	Lateral esquerda	899x455x15
02	1/1	01	Rodapé frontal	718x73x12
03	1/1	01	Rodapé traseiro	718x73x12
04	1/1	01	Lateral direita	899x455x15
05	1/1	01	Tampo	750x475x25
06	1/1	01	Travessa estrutural	718x73x15
07	1/1	05	Fundo cru	737x165x3
08	1/1	05	Frente de gaveta	746x160x15
09	1/1	10	Lado de gaveta	350x110x12
10	1/1	05	Fundo de gaveta	680x361x3
11	1/1	05	Ripa de trás	693x110x12

### AVISO

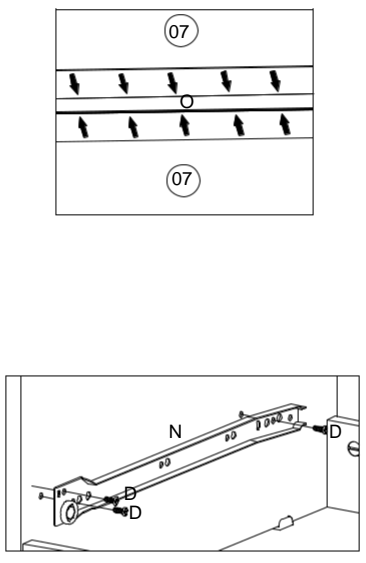
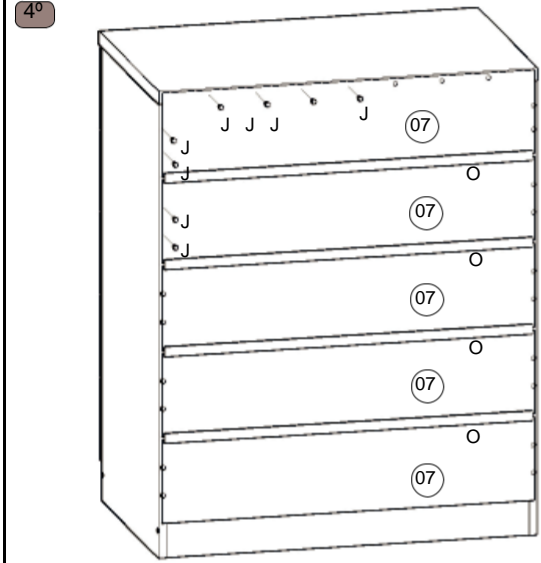
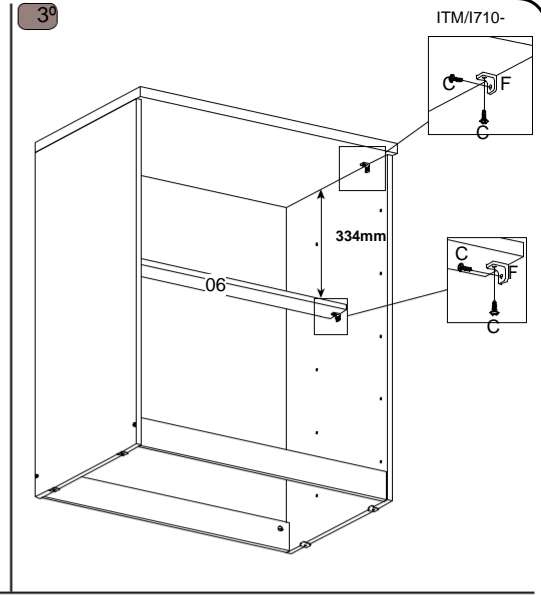
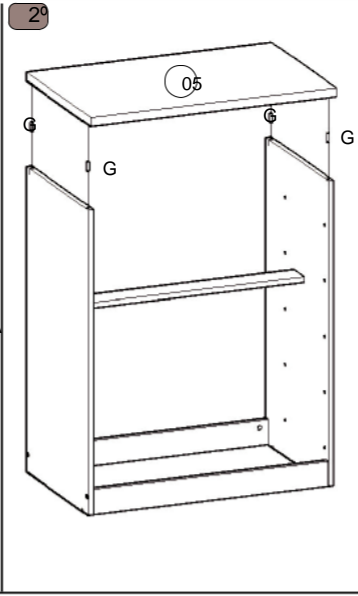
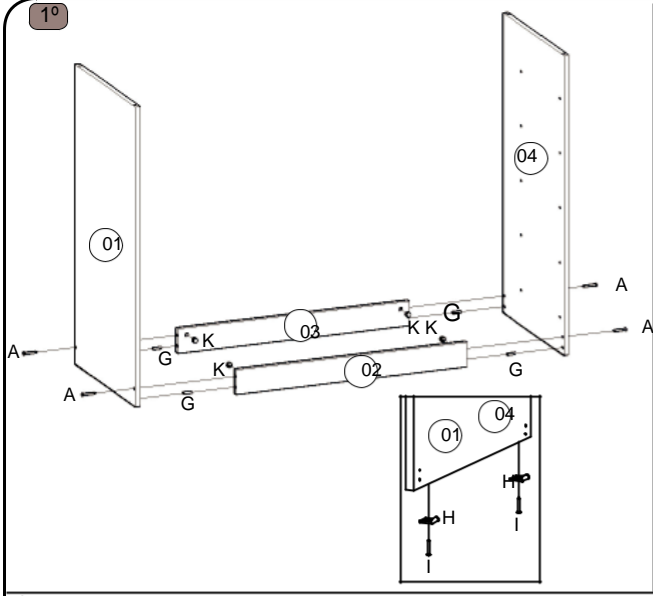
Para limpeza de seu móvel, use uma flanela seca ou umedecida, e não utilize produtos químicos que possam danificar seu produto.

### SISTEMA DE MONTAGEM

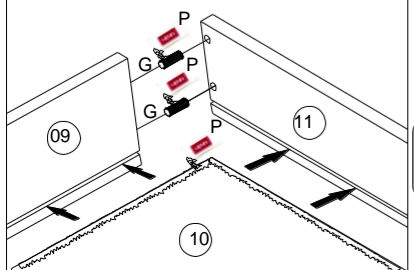
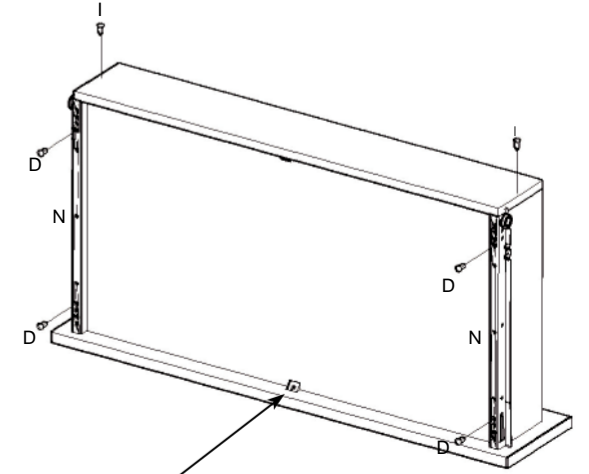
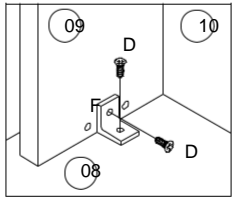
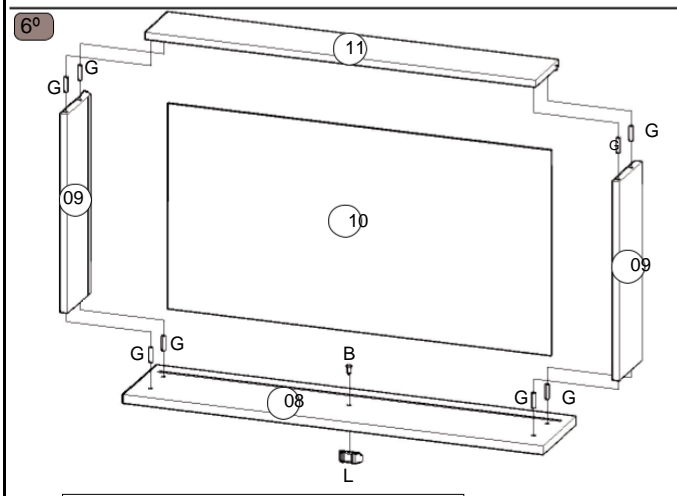
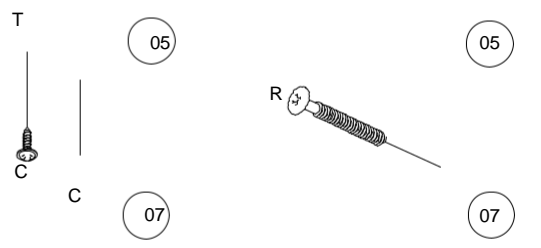
O sistema de montagem dos produtos, funciona de acordo com a ordem crescente dos números indicados no desenho. Ex: 01, 02, 03, 04... até a conclusão da montagem.

## Ferragens

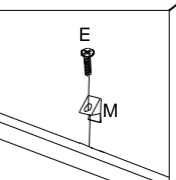
<b>A</b> 04x  Parafuso 4,5x50mm CHT.	<b>B</b> 05x  Parafuso 3,5x25mm FLA.	<b>C</b> 10x  Parafuso 3,5x14mm FLA.	<b>D</b> 70x  Parafuso 3,5x12mm CHT.	<b>E</b> 10x  Parafuso 3,0x16mm CHT.	<b>F</b> 14x  Cantoneira plástica	<b>G</b> 48x  Cavilha 5x25mm
<b>H</b> 04x  Sapata "L" 16x20mm	<b>I</b> 14x  Prego 12x12mm Anelado	<b>J</b> 26x  Prego 10x10mm	<b>K</b> 04x  Porca cilíndrica	<b>L</b> 05x  Puxador Pontual Reality	<b>M</b> 10x  Cantoneira suporte triangular	<b>N</b> 05x  Corrediça metal 350mm
<b>O</b> 04x  Perfil "H" 728mm	<b>P</b> 02x  Sachê de cola	<b>Q</b> 04x  Adesivo tapa parafuso 10mm	<b>R</b> 01x  Parafuso 5,0x50mm FLA.	<b>S</b> 01x  Buchas plásticas 8mm	<b>T</b> 01x  Suporte de fixação	



Imprescindível a fixação do produto na parede, a não colocação destas ferragens para fixação (C, R, S e T), poderá permitir que o produto vire, causando acidente. →



Utilize o sachê de cola (P) nas cavilhas (G) e nos frisos das gavetas.

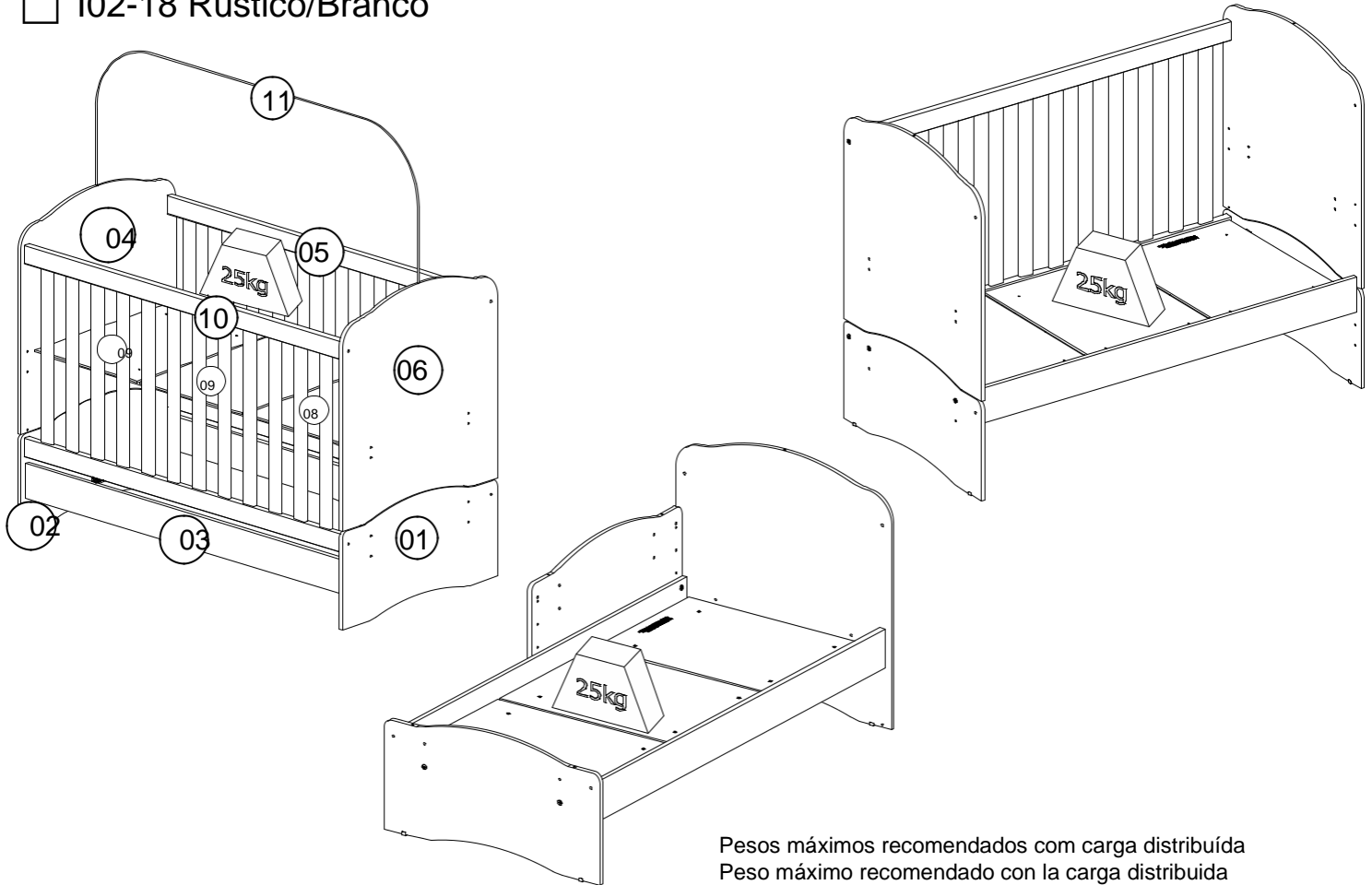


# INSTRUÇÕES DE MONTAGEM

INSTRUCCIONES DE MONTAJE  
ASSEMBLY INSTRUCTIONS

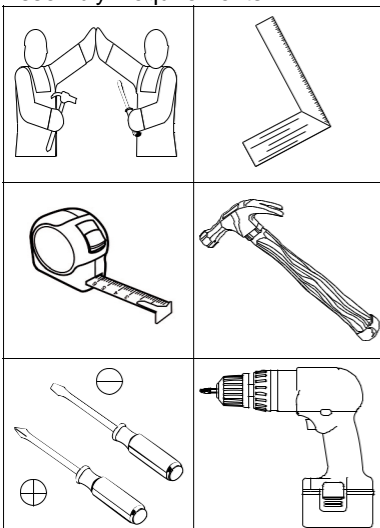
## Berço Mini Cama Bala de Menta Cuna Mini Cama Bala de Menta Crib Bala de Menta

- I02-10 Branco
- I02-18 Rústico/Branco



Pesos máximos recomendados com carga distribuída  
Peso máximo recomendado con la carga distribuida  
Recommended maximum weight with distributed load.

Requisitos para montagem  
Requisitos para la montaje  
Assembly Requirements



Imagens meramente ilustrativas  
Imágenes meramente ilustrativas  
Images for illustration only

### AVISO

Para limpeza de seu móvel, use uma flanela seca ou umedecida, e não utilize produtos químicos que possam danificar seu produto.

### SISTEMA DE MONTAGEM

O sistema de montagem dos produtos, funciona de acordo com a ordem crescente dos números indicados no desenho. Ex: 01, 02, 03, 04... até a conclusão da montagem.

### ADVERTENCIA

Para limpieza de su móvil, use una flanela seca o húmeda, y no utilice productos químicos que puedan dañar su producto.

### SISTEMA DE MONTAJE

El sistema de montaje de los productos funciona de acuerdo con el orden creciente de los números indicados en el dibujo. Ej.: 01, 02, 03, 04... hasta la conclusión del montaje.

### NOTICE

To clean your furniture, use a dry or wet cloth, and do not use chemicals that may damage your product.

### ASSEMBLY SYSTEM

The products' assembly system works according to the increasing order of the indicated numbers. For example: 01, 02, 03, 04 ... to the end of the assembly.

# IMPORTANTE LER COM ATENÇÃO E GUARDAR PARA EVENTUAIS CONSULTAS

ITM/I02-

- I) **Advertências:** Não posicionar ou utilizar o produto perto de chama aberta e outras fontes de calor, tais como aquecedores elétricos, aquecedores a gás ou outras fontes, pois o material é inflamável.
- II) Não utilize o berço se alguma parte estiver quebrada, rasgada ou faltando. Utilizar somente peças de reposição recomendadas pelo fabricante.
- III) Não deixe nenhum objeto dentro ou próximo ao berço que possa servir de ponto de apoio ou ofereça risco de sufocação, engasgamento ou estrangulamento, como, por exemplo, cor-das, cordões de persianas/cortina, protetores, almofadas, brinquedos, fios e cabos de aparelhos elétricos.
- IV) Nunca utilizar mais de um colchão no berço.
- V) Crianças pequenas não podem brincar, sem vigilância, nas proximidades de um berço.
- VI) **Atenção:** quando a criança for capaz de escalar o berço, ele não pode mais ser utilizado por essa criança, pois este berço foi construído para uso por crianças com capacidade motora para sentar-se, ajoelhar-se e/ou levantar-se sozinhas, porém que ainda não sejam capazes de escalar o berço.
- VII) Para berços com mais de uma função, não sujeita à regulamentação: Este produto atende à regulamentação para berços infantis, não sendo as suas demais funções sujeitas à regulamentação.
- VIII) Este berço não pode ser alterado, seja em sua estrutura ou em seus adornos, pois riscos à segurança da criança podem ser gerados.
- IX) O comprimento e a largura do colchão utilizado com o berço devem atender as especificações deste Manual.
- I) **Orientações:** A Sociedade Brasileira de Pediatria orienta colocar o bebê para dormir de barriga para cima, pois diminui em 70% o risco de morte súbita. Recomendamos conversar com o pedi-atra de seu filho para maiores informações.
- II) Só utilize o berço quando estiver totalmente montado conforme as orientações do Manual de Instruções e após certificar que seus sistemas de travamento estão devidamente acionados.
- III) O Berço deve ser colocado sobre um piso horizontal.
- IV) Para berços com altura da base ajustável: A posição mais baixa é a mais segura e a base deve ser sempre utilizada nessa posição tão logo o bebê tenha idade suficiente para sentar-se.
- V) Quando existirem dispositivos de apoio destacáveis para apoiar a base do berço acima da sua posição mais baixa: Antes que o berço seja utilizado na sua posição mais baixa, devem ser removidos os dispositivos usados para apoiar a base em posições mais altas.
- VI) As conexões de montagem devem ser sempre apertadas adequadamente e verificadas regularmente, ao longo do uso do berço, e reapertadas conforme necessário.
- VII) Caso alguma parte do berço quebre ou apresente defeito, deve-se procurar assistência técnica especializada e não serem realizados consertos caseiros.
- VIII) Orientações para a espessura do colchão, que podem ser dadas pelas seguintes formas: a) O comprimento e a largura do colchão utilizado com o berço devem ser tais que nunca seja possível a formação de espaço maior que 30mm entre as laterais ou extremidades e o colchão. b) A espessura do colchão deve ser tal que a altura interna (da superfície do colchão até a borda superior da armação do berço) seja de pelo menos 480mm na posição mais baixa da base do berço e pelo menos 180mm na posição mais elevada da base do berço.
- c) Quando for utilizada uma marcação no berço para indicar a espessura máxima do colchão: A marcação no berço indica a espessura máxima do colchão a ser utilizado com o berço.
- IX) Recomendação sobre o tamanho do colchão a ser utilizado com o berço.  
Para o Berço Mini Cama Bala de Menta recomenda-se o uso de colchão de 1300x600mm (com largura mínima de 595mm e comprimento mínimo de 1295mm e largura máxima de 605mm e comprimento máximo 1305mm) com densidade mínima de 18 (D18) e altura máxima do colchão de 120mm.

# IMPORTANTE LEER CON ITM/I02- ATENCIÓN Y GUARDAR PARA EVENTUALES CONSULTAS

I) Advertencias: No colocar o utilizar el producto cerca de llama abierta y otras fuentes de calor, tales como calentadores eléctricos, calentadores de gas u otras fuentes, ya que el material es inflamable.

II) No utilice la cuna si alguna parte está rota, rasgada o faltada. Utilice sólo piezas de repuesto recomendadas por el fabricante.

III) No deje ningún objeto dentro o cerca de la cuna que pueda servir de punto de apoyo o ofrezca riesgo de sofocación, engaño o estrangulamiento, como por ejemplo cuerdas, cordones de persianas / cortinas, protectores, cojines, juguetes, hilos y cables de aparatos eléctricos.

IV) Nunca utilizar más de un colchón en la cuna.

V) Los niños pequeños no pueden jugar, sin vigilancia, en las proximidades de una cuna.

VI) Atención: cuando el niño es capaz de escalar la cuna, ya no puede ser utilizado por ese niño, pues esta cuna fue construida para uso por niños con capacidad motora para sentarse, arrodillarse y / o levantarse pero que todavía no son capaces de escalar la cuna.

VII) Para cunas con más de una función, no sujeta a la reglamentación: Este producto atiende a la reglamentación para cunas infantiles, no siendo sus demás funciones sujetas a la reglamentación.

VIII) Esta cuna no puede ser alterada, sea en su estructura o en sus adornos, pues riesgos a la seguridad del niño pueden ser generados.

IX) La longitud y la anchura del colchón utilizado con la cuna deben cumplir las especificaciones de este manual.

I) Orientaciones: La Sociedad Brasileña de Pediatría orienta a colocar al bebé para dormir de barriga hacia arriba, pues disminuye en un 70% el riesgo de muerte súbita. Recomendamos conversar con el pediatra de su hijo para mayor información.

II) Sólo utilice la cuna cuando esté totalmente montado de acuerdo con las instrucciones del Manual de instrucciones y después de asegurarse de que sus sistemas de bloqueo están debidamente accionados.

III) La cuna debe colocarse sobre un piso horizontal.

IV) Para cunas con altura de base ajustable: La posición más baja es la más segura y la base debe ser siempre utilizada en esa posición tan pronto como el bebé tenga la edad suficiente para sentarse.

V) Cuando existan dispositivos de apoyo desmontables para apoyar la base de la cuna por encima de su posición más baja: Antes de que la cuna se utilice en su posición más baja, se deben quitar los dispositivos utilizados para apoyar la base en posiciones más altas.

VI) Las conexiones de montaje siempre deben ajustarse adecuadamente y verificadas regularmente, a lo largo del uso de la cuna, y reapertadas según sea necesario. VII) Si alguna parte de la cuna se rompe o presenta defecto, se debe buscar asistencia técnica especializada y no realizar reparaciones caseras.

VIII) Orientaciones para el espesor del colchón, que pueden darse de las siguientes formas: a) La longitud y la anchura del colchón utilizado con la cuna deben ser tales que nunca sea posible la formación de espacio mayor a 30 mm entre los laterales o los extremos y el colchón. b) El espesor del colchón debe ser tal que la altura interna (de la superficie del colchón hasta el borde superior del armazón de la cuna) sea de al menos 480 mm en la posición más baja de la base de la cuna y al menos 180 mm en la posición más elevada de la base de la cuna. c) cuando se utilice un marcado en la cuna para indicar el espesor máximo del colchón: El marcado en la cuna indica el grosor máximo del colchón que se utilizará con la cuna. IX) Recomendación sobre el tamaño del colchón que se utilizará con la cuna. Para la Cuna Mini Cama Bala de Menta se recomienda el uso de colchón de 1300x600mm (con una anchura mínima de 595mm y una longitud mínima de 1295mm y una anchura máxima de 605mm y una longitud máxima de 1305 mm) con una den-

sidad mínima de 18 (D18) y una altura máxima colchón de 120mm.

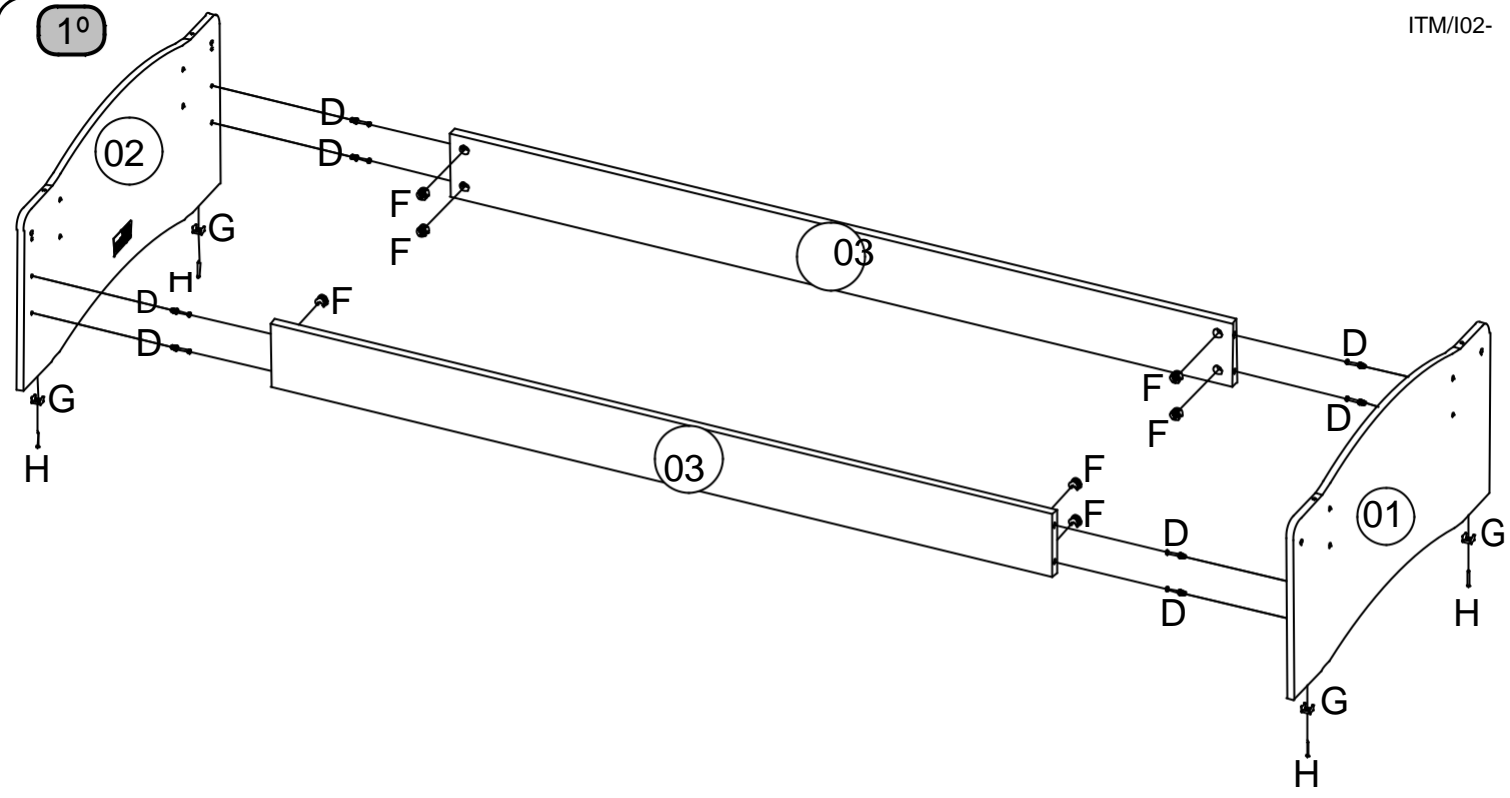
# WARNING READ WITH ATTENTION AND SAVE FOR EVENTUAL CONSULTATIONS

- I) Warnings: Do not position or use the product near open flame and other sources of heat such as electric heaters, gas heaters or other sources as the material is flammable.
- II) Do not use the crib if any part is broken, torn or missing. Use only replacement parts recommended by the manufacturer.
- III) Do not leave any object in or near the crib that may serve as a foothold or risk of suffocation, choking or strangulation, such as ropes, blinds / curtain cords, protectors, cushions, toys, wires and cables of electrical appliances.
- IV) Never use more than one mattress in the crib.
- V) Small children may not play, unattended, in the vicinity of a crib.
- VI) Caution: when the child is able to climb the crib, it can no longer be used by this child, as this crib was built for use by children with motor ability to sit, kneel and / or get up alone but not yet able to climb the crib.
- VII) For cribs with more than one function, not subject to regulation: This product complies with regulations for baby cribs, and its other functions are not subject to regulation.
- VIII) This crib can not be altered, either in its structure or in its adornments, because risks to the child's safety can be generated.
- IX) The length and width of the mattress used with the crib must comply with the specifications of this Manual.
- I) Guidelines: The Brazilian Society of Pediatrics advises to place the baby to sleep on his belly up, as it reduces the risk of sudden death by 70%. We recommend talking to your child's pediatrician for more information.
- II) Only use the crib when fully assembled in accordance with the instructions in the Instruction Manual and after making sure that your locking systems are properly engaged.
- III) The crib must be placed on a horizontal floor.
- IV) For cribs with adjustable base height: The lowest position is the safest and the base should always be used in this position as soon as the baby is old enough to sit.
- V) When there are detachable supporting devices to support the crib base above its lowest position: Before the crib is used in its lowest position, the devices used to support the crib in the highest positions should be removed.
- VI) The mounting connections must always be tightened properly and checked regularly, throughout the use of the crib, and retightened as necessary.
- VII) If any part of the crib breaks or is defective, you should look for expert technical assistance and no home repairs.
- VIII) Orientaciones para el espesor del colchón, que pueden darse de las siguientes formas: a) La longitud y la anchura del colchón utilizado con la cuna deben ser tales que nunca sea posible la formación de espacio mayor a 30 mm entre los laterales o los extremos y el colchón. b) El espesor del colchón debe ser tal que la altura interna (de la superficie del colchón hasta el borde superior del armazón de la cuna) sea de al menos 480 mm en la posición más baja de la base de la cuna y al menos 180 mm en la posición más elevada de la base de la cuna. c) cuando se utilice un marcado en la cuna para indicar el espesor máximo del colchón: El marcado en la cuna indica el grosor máximo del colchón que se utilizará con la cuna. IX) Recomendación sobre el tamaño del colchón que se utilizará con la cuna. Para la Cuna Mini Cama Bala de Menta se recomienda el uso de colchón de 1300x600mm (con una anchura mínima de 595mm y una longitud mínima de 1295mm y una anchura máxima de 605mm y una longitud máxima de 1305 mm) con una densidad mínima de 18 (D18) y una altura máxima colchón de 120mm.

O REGISTRO NO INMETRO E O  
SELO DE IDENTIFICAÇÃO DA  
CONFORMIDADE REFEREM-SE  
SOMENTE AO BERÇO

EL REGISTRO EN EL INMETRO Y  
EL SELLO DE IDENTIFICACIÓN DE  
LA CONFORMIDAD SE REFERE  
SOLAMENTE AL BERZO

THE INMETRO REGISTRATION  
AND THE CONFORMITY IDEN-  
TIFICATION SEAL REFER ONLY  
TO THE CRIB



2°



Para não comprometer a estrutura do berço, o espaço entre as peças (03) e (05), não pode ser menor que 20mm e maior que 23mm.

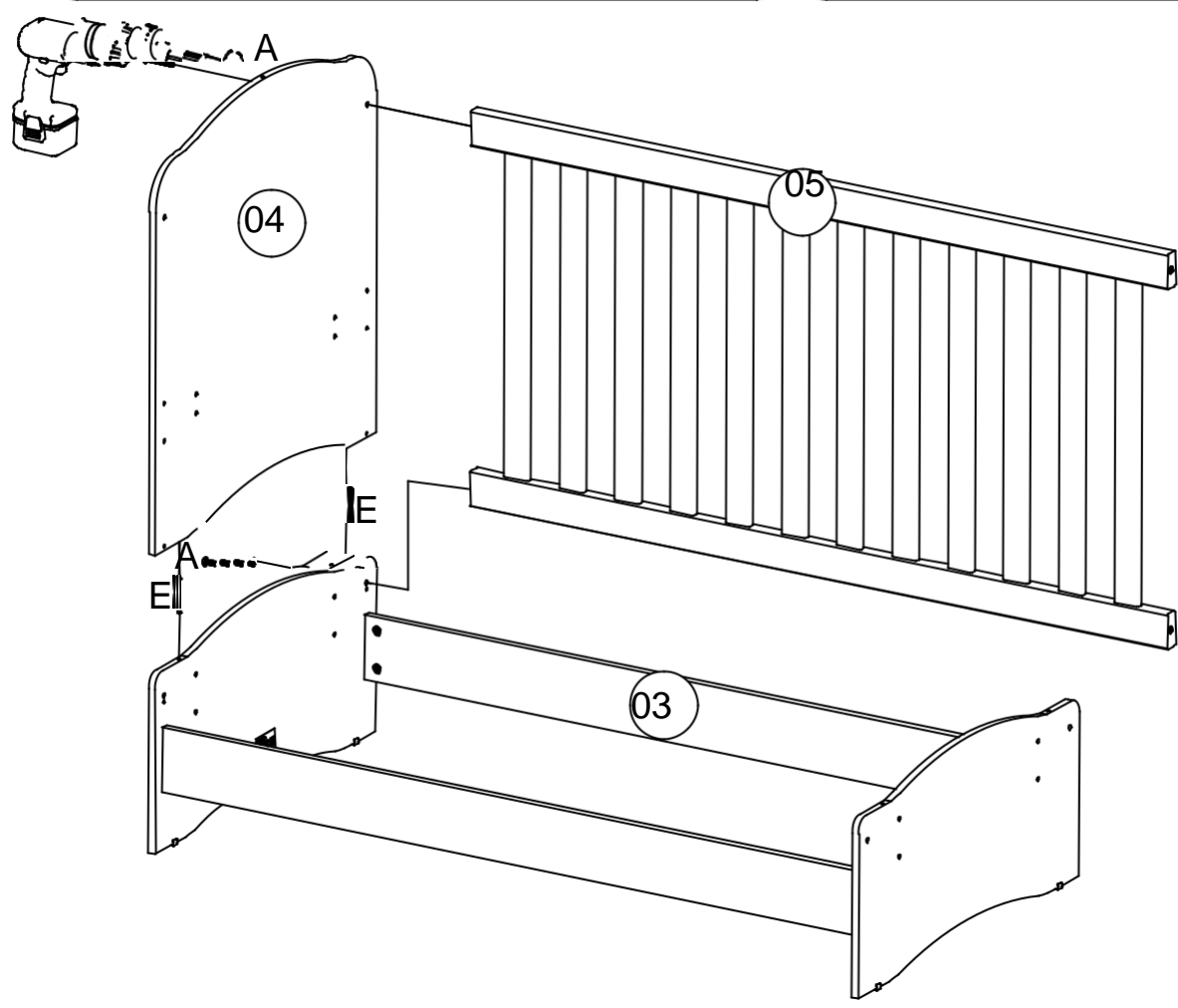
Para no comprometer la estructura de la cuna, el espacio entre las piezas (03) y (05), no puede ser menor que 20mm y mayor que 23mm.

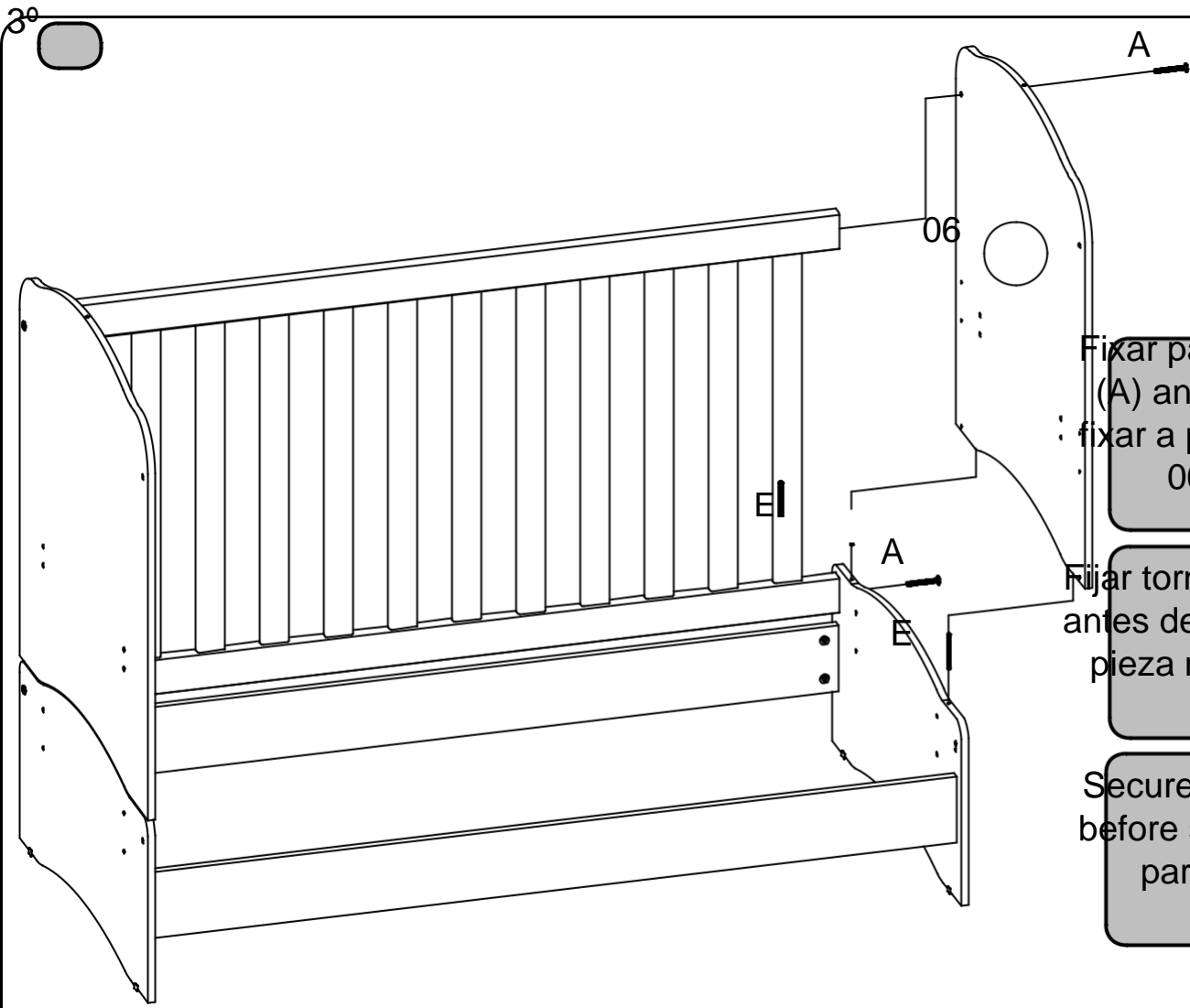
In order not to compromise the structure of the cradle, the space between parts (03) and (05) can not be less than 20mm and greater than 23mm.

Utilizar a parafusadeira com o torque em 15 para fixar a grade e para fixar o lastro.

Utilizar la atornilladora con el torque en 15 para fijar la rejilla y para fijar el lastre.

Use the screwdriver with the torque at 15 to attach the rail and base frame.

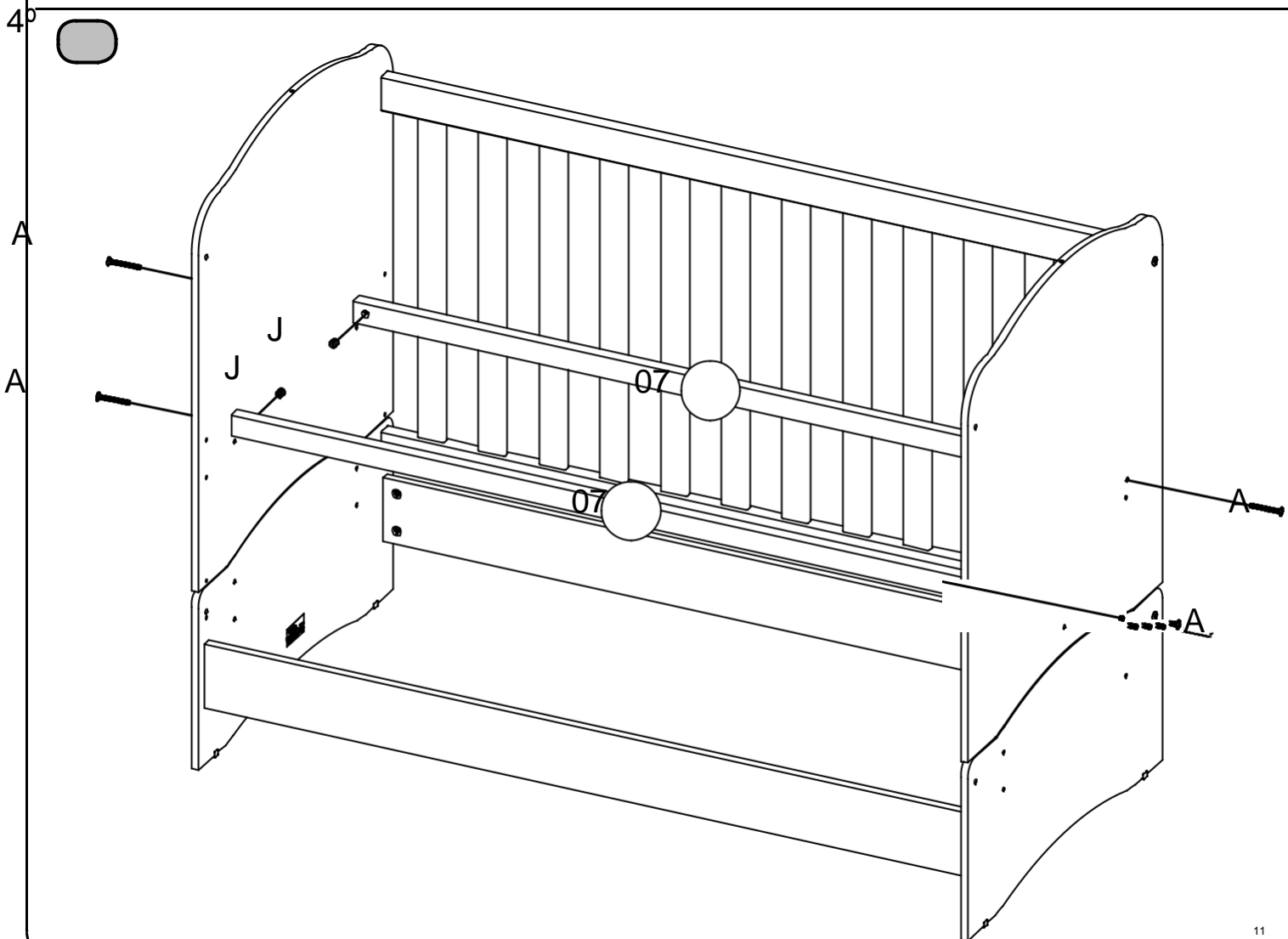


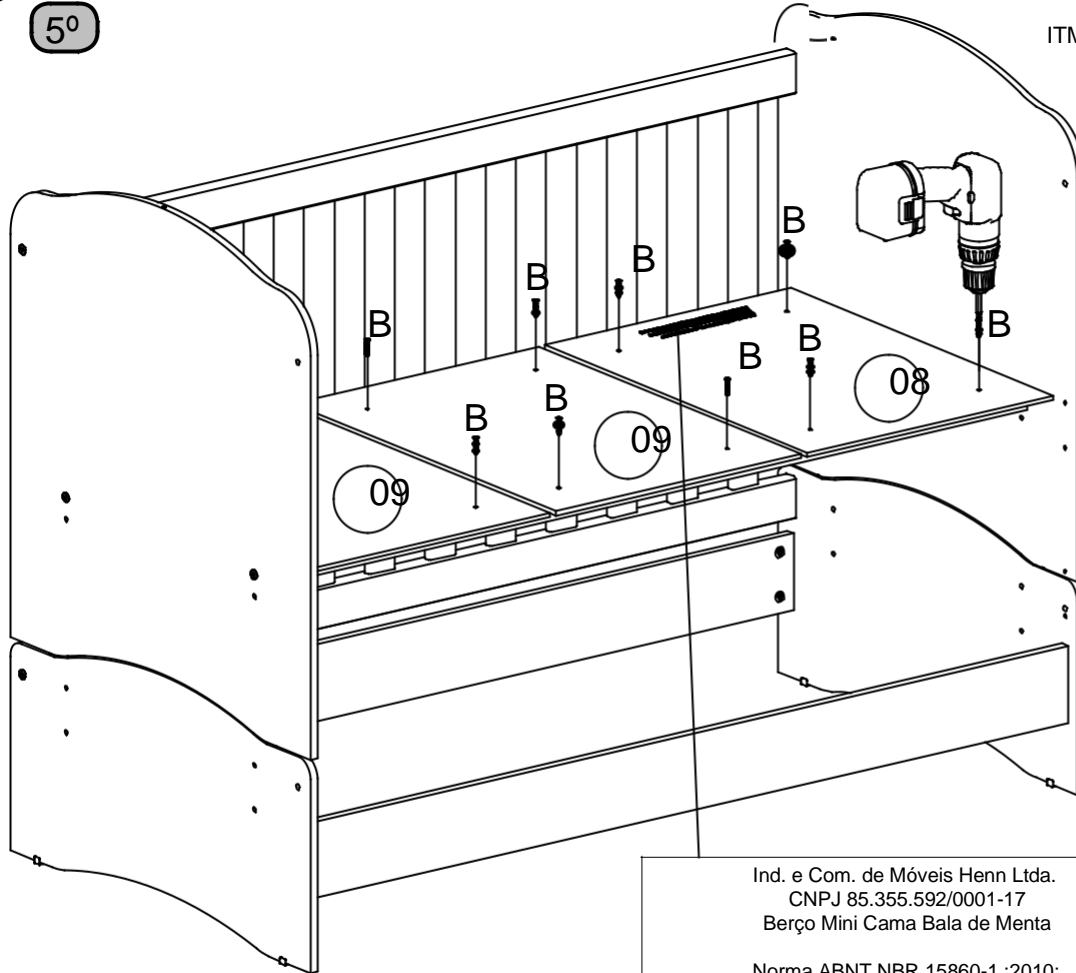


Fixar parafuso  
(A) antes de  
fixar a peça nº  
06.

Fijar tornillo (A)  
antes de fijar la  
pieza nº 06.

Secure bolt (A)  
before securing  
part 06.





Utilizar a parafusadeira com o torque em 15 para fixar a grade e para fixar o lastro.

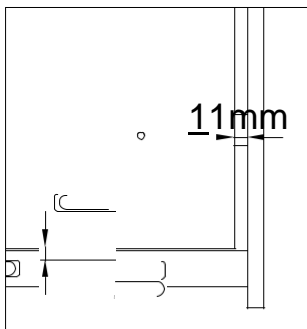
Utilizar la atornilladora con el torque en 15 para fijar la rejilla y para fijar el lastre.

Use the screwdriver with the torque at 15 to attach the rail and base frame.

Ind. e Com. de Móveis Henn Ltda.  
CNPJ 85.355.592/0001-17  
Berço Mini Cama Bala de Menta

Norma ABNT NBR 15860-1 :2010;  
Recomenda-se o uso de colchões com espessura máxima permitida de 120mm conforme ABNT NBR 13579-1.

PEDIDO: (numero) LOTE: (numero) DATA: (dia/mês/ano)



Para a opção mais alta a distância entre os lastros da extremidade com as laterais deverá ser de 11mm.

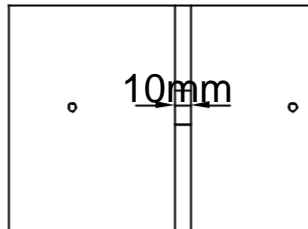
Para la opción más alta la distancia entre los lastres extremos con los laterales deberá ser de 11mm.

For the higher option the distance between the end base frame to the sides should be 11mm.

As extremidades dos lastros (08) e (09) devem ficar 8,5mm da grade fixa (05).

Lastres extremos (08) y (09) deben quedar 8,5mm de la rejilla fija (05).

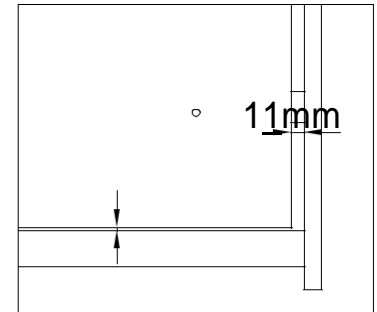
The end base frames (08) and (09) must be 8,5mm from the fixed rail (05).



A distância entre os lastros deve ser 10mm.

La distancia entre los lastres debe ser 10mm.

The distance between lastros da ballast should be 10mm.



Para a opção mais baixa a distância entre os lastros da extremidade com as laterais deverá ser de 11mm.

Para la opción más baja la distancia entre los lastres extremos con los laterales deberá ser de 11mm.

For the lower option the distance between the end base frame to the sides should be 11mm.

As extremidades dos lastros (08) e (09) devem ficar 2mm da grade fixa (05).

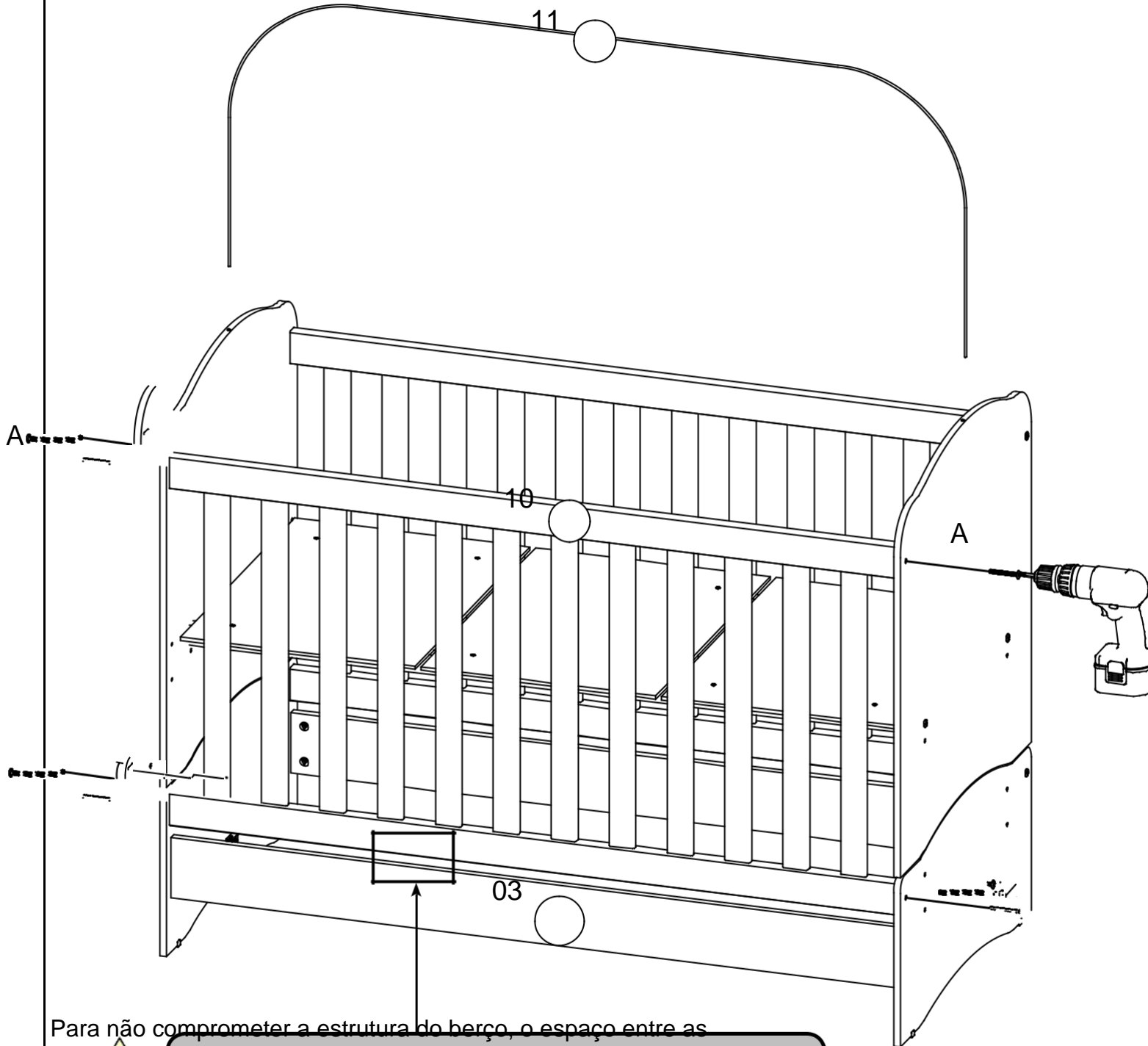
Lastres extremos (08) y (09) deben quedar 2mm de la rejilla fija (05).

The end base frames (08) and (09) must be 2mm from the fixed rail (05).

6º Utilizar a parafusadeira com o torque em 15 para fixar a grade e para fixar o lastro.

Utilizar la atornilladora con el torque en 15 para fijar la rejilla y para fijar el lastre.

Use the screwdriver with the torque at 15 to attach the rail and base frame.



Para não comprometer a estrutura do berço, o espaço entre as peças (03) e (10), não pode ser menor que 20mm e maior que 23mm.

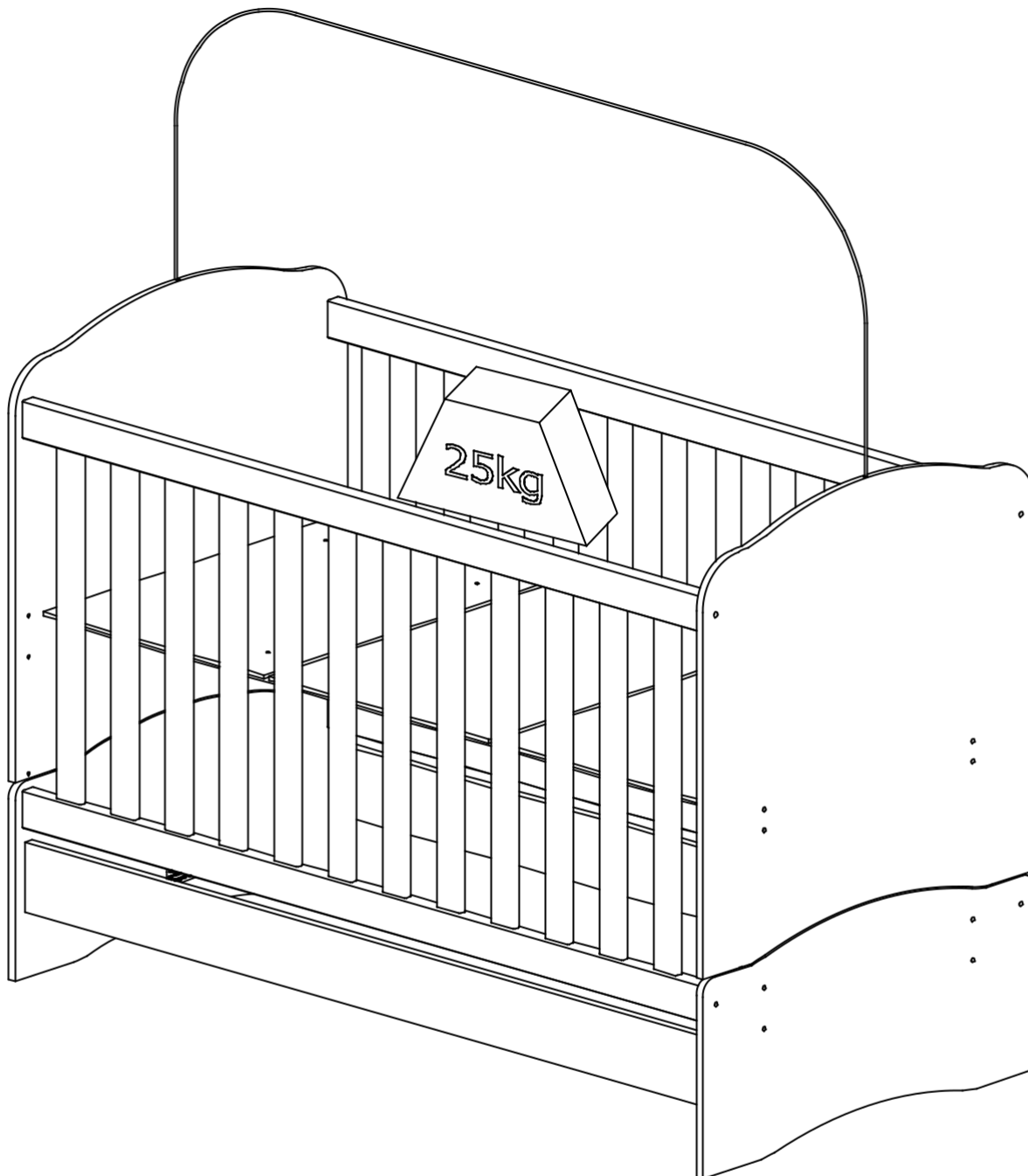
Para no comprometer la estructura de la cuna, el espacio entre las piezas (03) y (10), no puede ser menor que 20mm y mayor que 23mm.

In order not to compromise the structure of the cradle, the space between parts (03) and (10) can not be less than 20mm and greater than 23mm.

Montagem berço concluída

Montaje cuna completa

Completed crib assembling



Para o Berço Mini Cama Bala de Menta, os lastros da base não podem ser removidos da travessa estrutural para fins de transporte, armazenamento e/ou alteração de função.

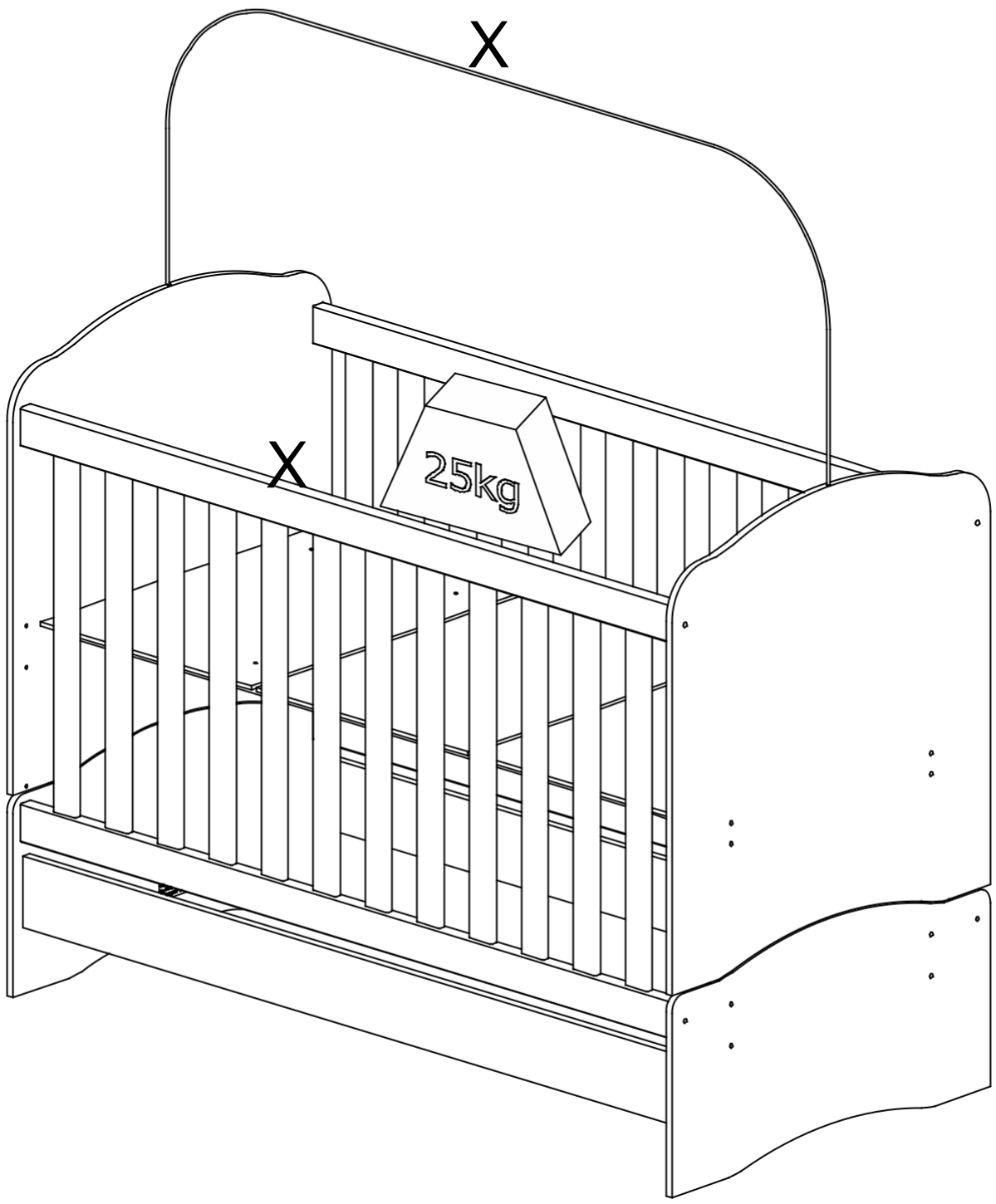
Para la Cuna Mini Cama Bala de Menta, los lastros de la base no pueden ser removidos del travessa estructural para fines de transporte, almacenamiento y / o alteración de función.

For the Mini Mint Bed Cradle, the base ballast can not be removed from the structural beam for transportation, storage and / or function change purposes.

Para a montagem do berço cama, tirar as peças marcadas com "X" e o restante das peças deverão ser utilizadas para a montagem do berço cama.

~~Para el montaje de la cuna cama, sacar las piezas marcadas con "X" y el resto de las piezas deberán ser utilizadas para el montaje de la cuna cama.~~

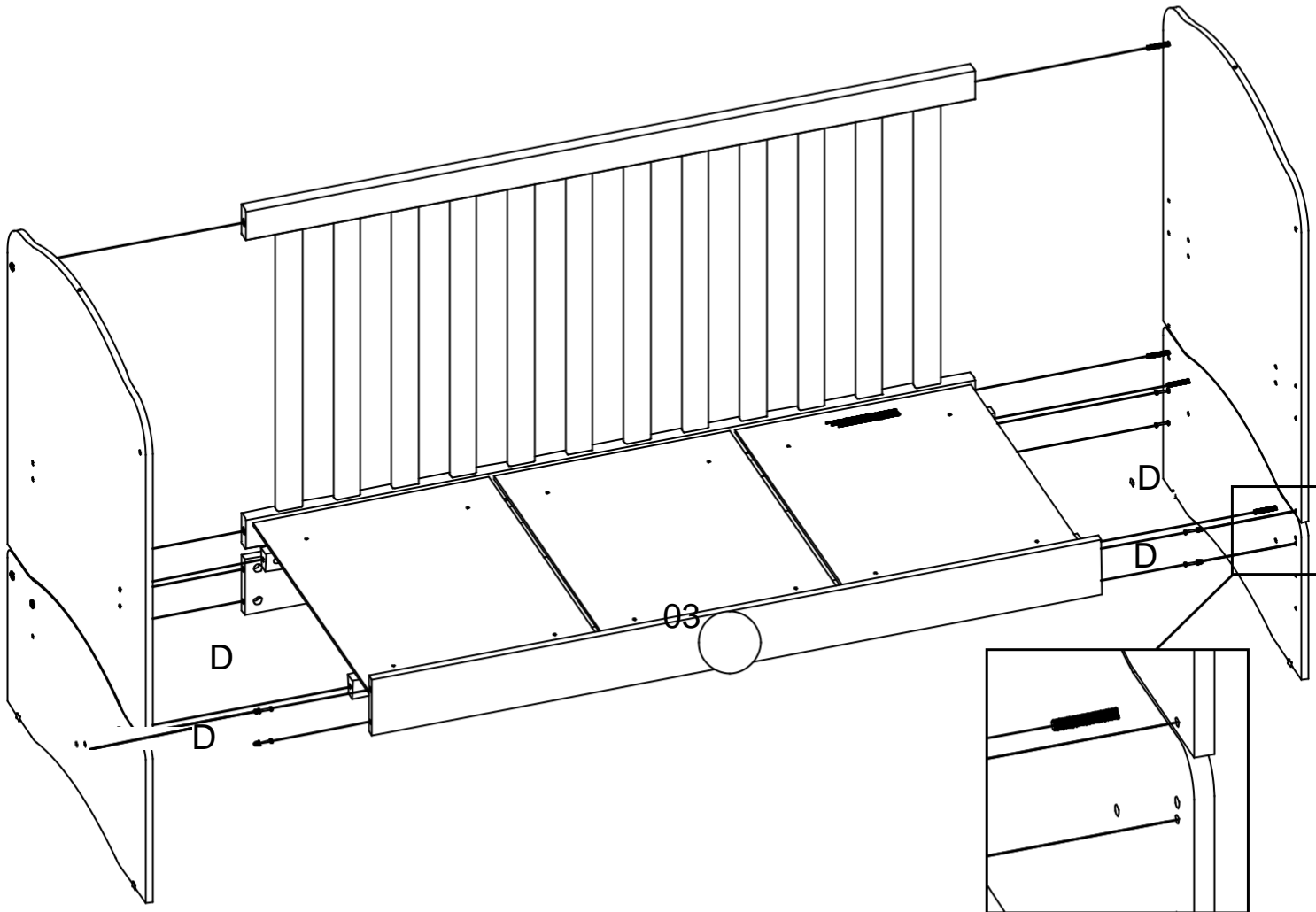
To assemble the crib bed, remove the parts maked with "X" and the reaining parts should be used for assembly it.



Montagem da opção do berço cama.

Montaje de la opción de la cuna cama.

Mounting the bed crib option.



Para a montagem do berço cama a peça (03) deve ser deslocada na parte externa do lastro conforme demonstrado acima.

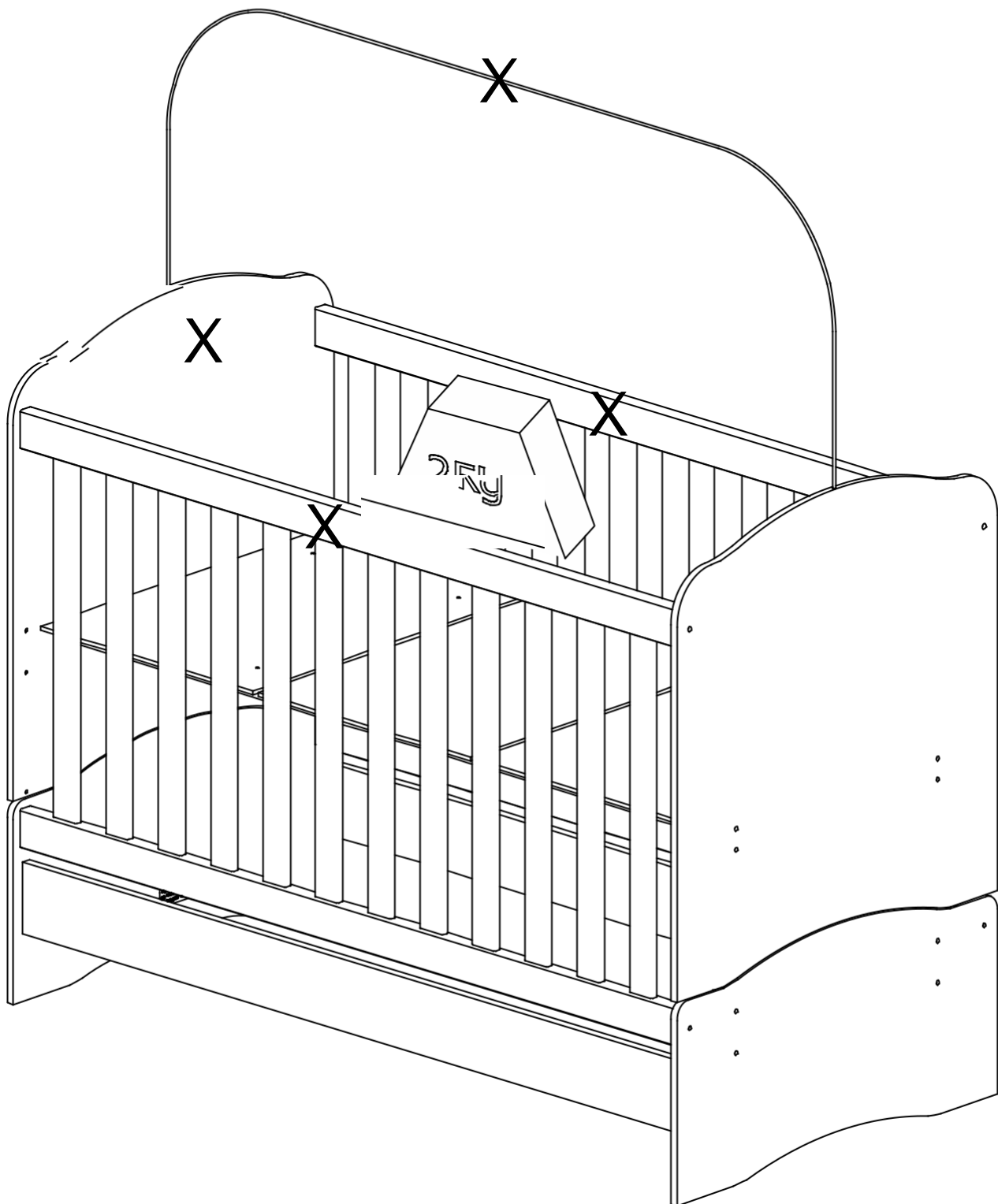
Para el montaje de la cuna cama la pieza (03) debe ser desplazada en la parte externa del lastre como se muestra arriba.

To install the crib bed the piece (03) must be moved for the outside of the base frame as shown above.

Para a montagem da mini cama, tirar as peças marcadas com "X" e o restante das peças deverão ser utilizadas para a montagem da mini cama.

Para el montaje de la mini cama, sacar las piezas marcadas con "X" y el resto de las piezas deberán ser utilizadas para el montaje de la mini cama.

To assemble the mini bed, remove the parts marked with "X" and the remaining parts should be used to assemble the mini bed.

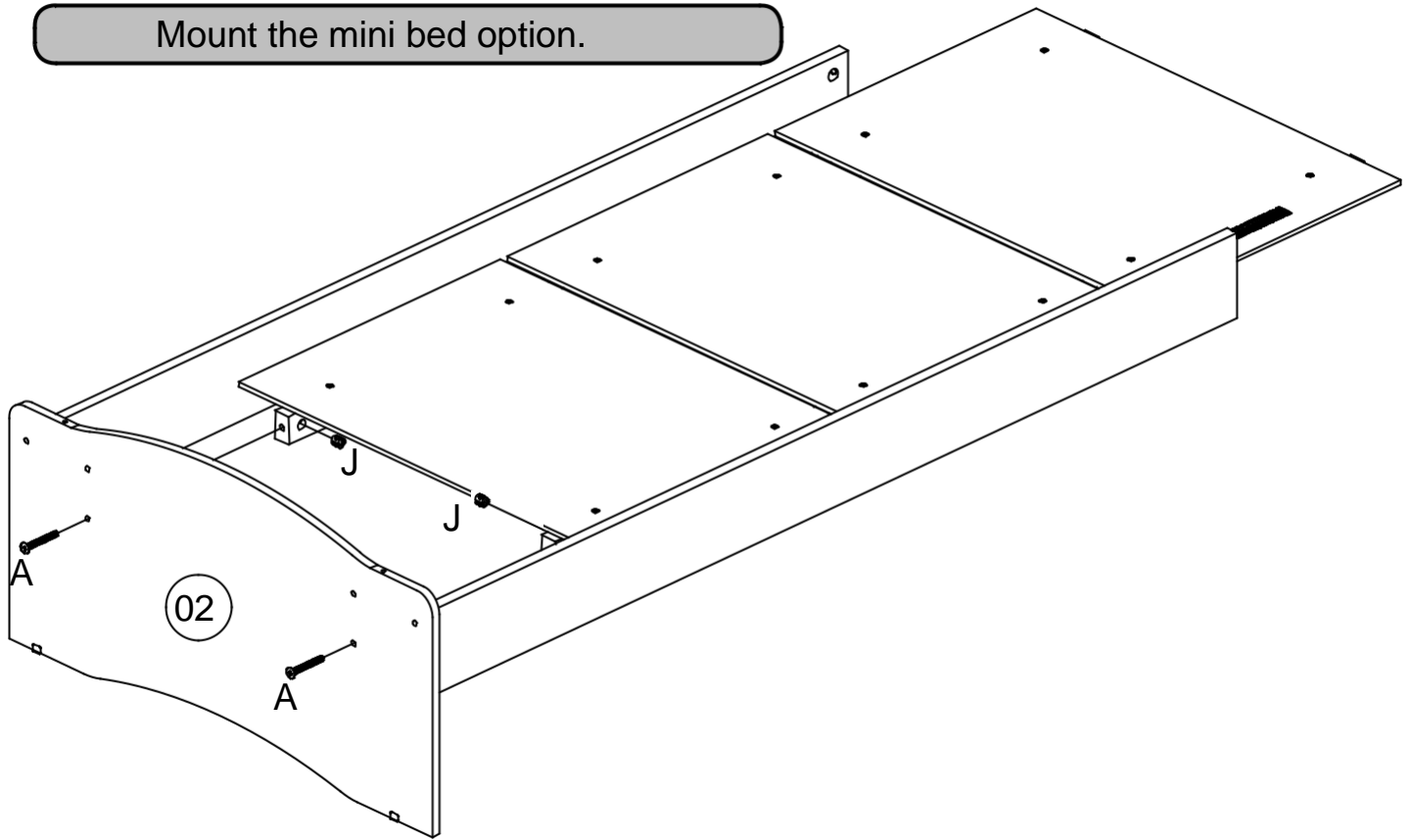


11

Montagem da opção da mini cama.

Montaje de la opción de la mini cama.

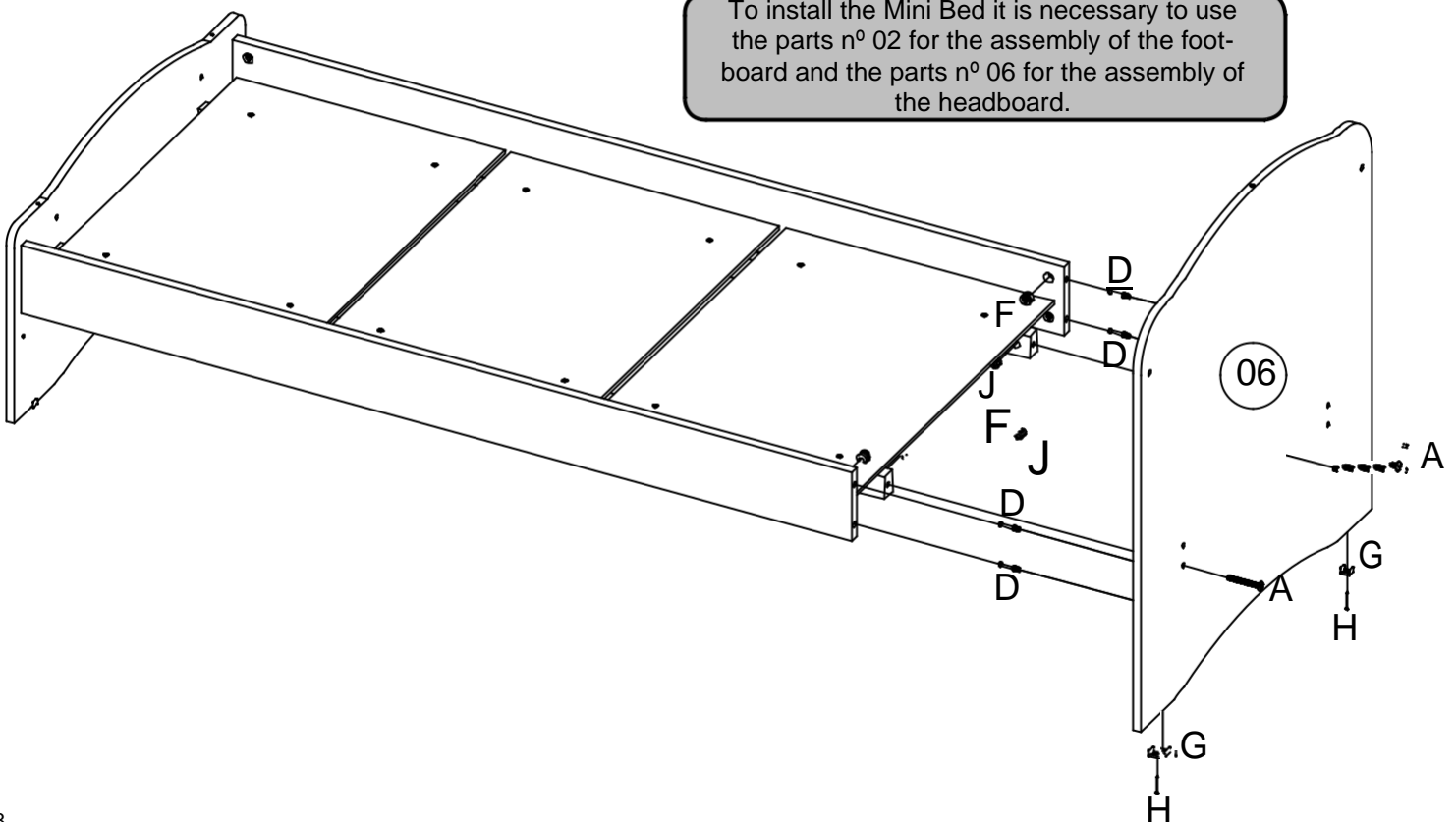
Mount the mini bed option.

12<sup>o</sup>

Para a montagem da Mini Cama é necessário utilizar a peça de nº 02 para a montagem da peseira e a peça de nº 06 para a montagem da cabeceira.

Para el montaje de la Mini Cama es necesario utilizar la pieza de nº 02 para el montaje de la peseira y la pieza de nº 06 para el montaje de la cabecera.

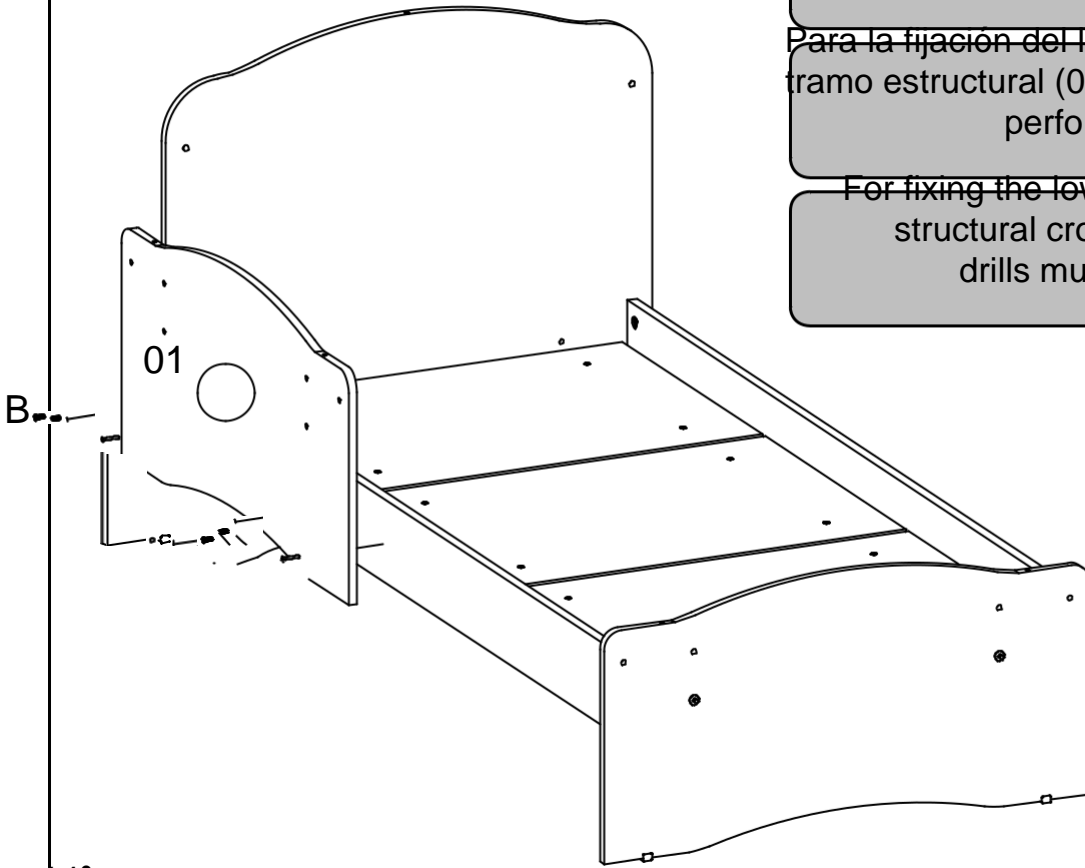
To install the Mini Bed it is necessary to use the parts nº 02 for the assembly of the footboard and the parts nº 06 for the assembly of the headboard.



Para fixação da lateral inferior (01) na travessa estrutural (03) deve ser feita as furações.

Para la fijación del lateral inferior (01) en el tramo estructural (03) se deben realizar las perforaciones.

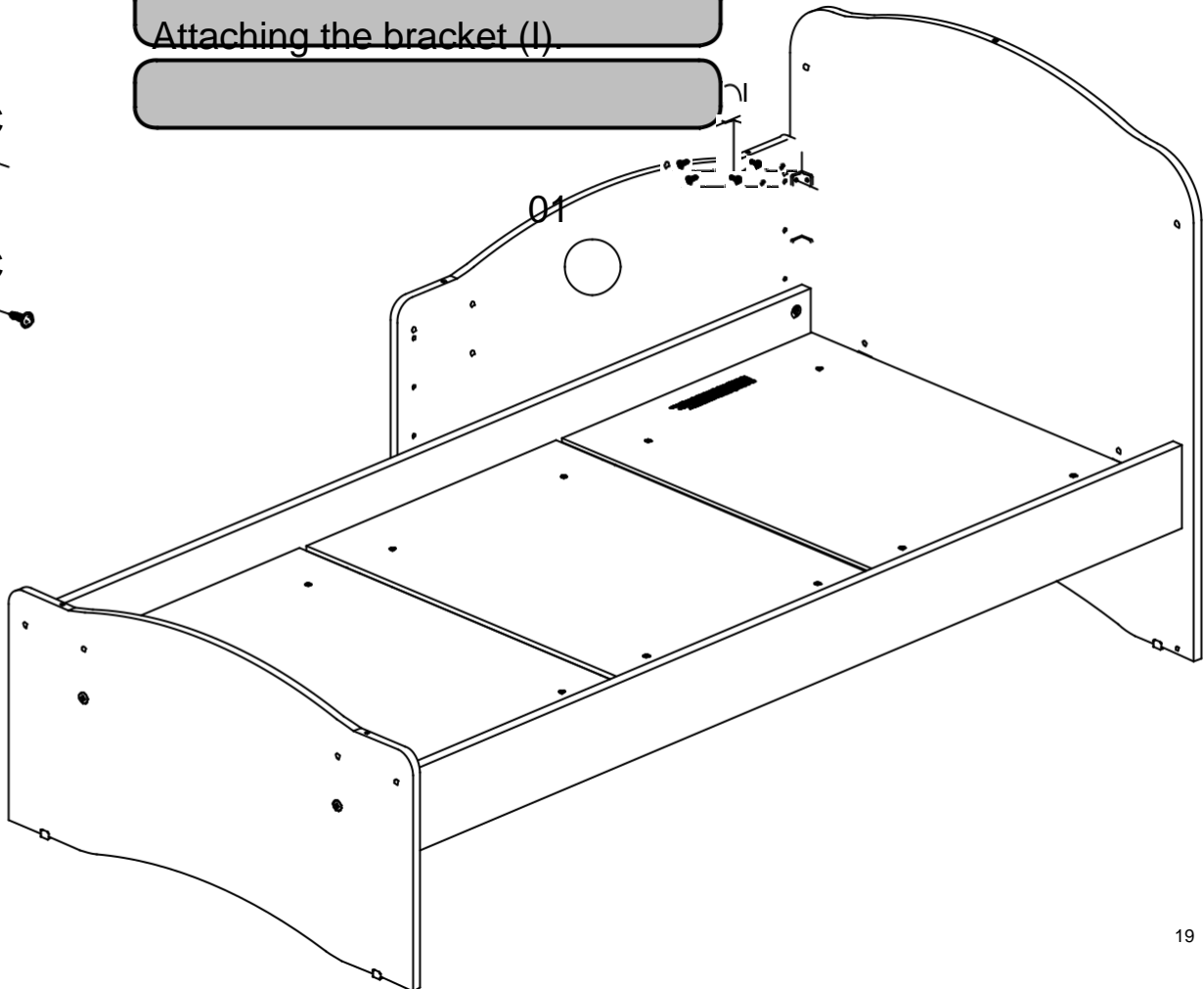
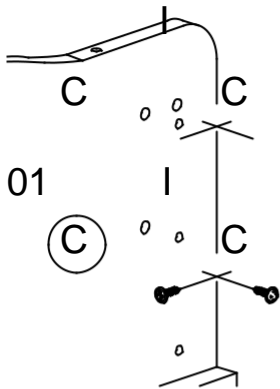
For fixing the lower side (01) on the structural cross member (03) drills must be made.



Colocação da cantoneira (I).


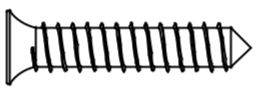

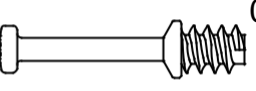
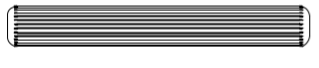

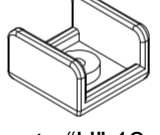

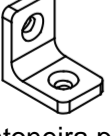

Colocación de la esquina (I).

Attaching the bracket (I).



Item	Caixa Caja Box	Qtd Ctd Qty	Descrição Descripción Description	Medidas (mm)   Dimensions (mm)   Size (measurements) (mm)
01	1/1	01	Lateral inferior   Lateral inferior   Lateral side	680x340x12
02	1/1	01	Lateral inferior com etiqueta   Lateral inferior con etiqueta   Lateral side with tag	680x340x12
03	1/1	02	Travessa estrutural   Travesaño estrutural   Structural Frame	1301x110x15
04=06	1/1	01	Lateral superior   Lateral superior   Upper Lateral	705x680x12
05=10	1/1	01	Grade fixa   Rejilla fija   Fixed Rail	1300x670x25
06=04	1/1	01	Lateral superior   Lateral superior   Upper Lateral	705x680x12
07	1/1	02	Travessa para berço   Travesaño para Cuna   Crib Frame	1301x36x22
08	1/1	01	Lastro maior 6mm com carimbo   Lastre mayor 6mm con sello   6mm Large base Frame with seal	595x420x6
09	1/1	02	Lastro maior 6mm   Lastre mayor 6mm   6mm Largest Base Frame	595x420x6
10=05	1/1	01	Grade fixa   Rejilla fija   Fixed Rail	1300x670x25
11	1/1	01	Suporte mosquiteiro 1320mm   Soporte de mosquiteros 1320mm   1320mm mosquito net support	1320mm

Ferragens | Herrajes | Hardware

<p><b>A</b>  12x</p> <p>Parafuso 1/4x50mm PAN. Tornillo 1/4x50mm PAN. Screw 1/4x50mm PAN.</p>	<p><b>B</b>  14x</p> <p>Parafuso 4,5x25mm CHT. Tornillo 4,5x25mm CHT. Screw 4,5x25mm CHT.</p>	<p><b>C</b>  04x</p> <p>Parafuso 3,5x12mm FLA. Tornillo 3,5x12mm FLA. Screw 3,5x12mm FLA.</p>	<p><b>D</b>  08x</p> <p>Parafuso minifix Tornillo minifix Minifix bolt</p>
<p><b>E</b>  04x</p> <p>Cavilha 5x60mm Tarugo 5x60mm Dowel 5x60mm</p>	<p><b>F</b>  08x</p> <p>Tambor minifix Tambor minifix Minifix nut</p>	<p><b>G</b>  04x</p> <p>Sapata "U" 12x15mm Zapata "U" 12x15mm "U" shoe 12x15mm</p>	<p><b>H</b>  04x</p> <p>Prego 12x12mm Anelado Clavo 12x12mm Anillado Ringed Nails 12x12mm</p>
<p><b>I</b>  02x</p> <p>Cantoneira plástica Cantonera plástica Plastic angle brackets</p>	<p><b>J</b>  04x</p> <p>Porca Zamac 12x12 Tuerca Zamac 12x12 Zamac nut 12x12</p>		

# Agora que você já comprou o seu móvel, ele merece ser montado do jeito certo.

Erros de montagem causam mais de **60%** dos danos em móveis.

## Por que contratar?

Tranquilidade do **início ao fim** da montagem



### PROFISSIONAIS QUALIFICADOS

Especialistas certificados na **MadeiraMadeira Serviços**.



### FERRAMENTAS PROFISSIONAIS

que **protegem** seus móveis.



### AGENDAMENTO EM 24 HORAS

escolha a data e o turno **ideais para** você.



### GARANTIA DE 3 MESES

de cobertura **completa**.

**Mais de 1 MILHÃO DE MONTAGENS**  
★ com avaliação **4.7** ★

#### Mariana S., São Paulo

"Chegaram no horário e montaram tudo rapidamente. Serviço incrível!"



#### Carlos R., Belo Horizonte

"Tentei montar sozinho e foi um desastre. Com a **MadeiraMadeira Serviços** ficou perfeito."



#### Ana P., Rio de Janeiro

"Agendamento ágil e **montagem pontual e perfeita**. Recomendo demais!"



**Agende agora pelo QR Code**

Madeira**Madeira** Serviços · Atendimento em todo o Brasil



Escaneie o QRCode