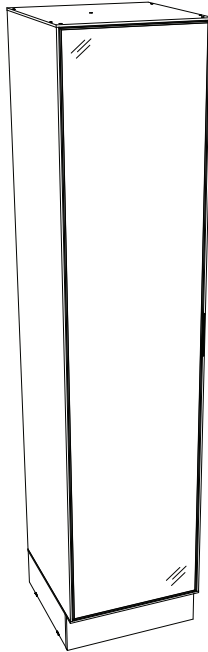


HENNInd. e Com. de Móveis Henn
Mondai - SC - Brasil

☎ +55 49 3674.3500

📧 @moveishenn
www.henn.com.br**INSTRUÇÕES DE
MONTAGEM****INSTRUCCIONES DE MONTAJE
ASSEMBLY INSTRUCTIONS****CRISTALEIRA 1 PORTA FINEZE | VITRINA FINEZE DE 1 PUERTA |
FINEZE 1-DOOR DISPLAY CABINET****C666-133 Areia HP****AVISO**

Para limpeza de seu móvel, use uma franela seca ou umedecida, e não utilize produtos químicos que possam danificar seu produto.

SISTEMA DE MONTAGEM

O sistema de montagem dos produtos, funciona de acordo com a ordem crescente dos números indicados no desenho. Ex: 01, 02, 03, 04... até a conclusão da montagem.

ASSISTÊNCIA TÉCNICA

Para solicitação de Assistência Técnica você consumidor deverá entrar em contato com o Lojista o qual você realizou a compra deste produto e solicitar a assistência técnica das peças avariadas. A garantia abrange todas as peças, partes e componentes que eventualmente venham apresentar defeito de fabricação no prazo de 03 (três) meses, contando a partir da entrega do produto ao consumidor, mediante nota fiscal de compra. Se houver qualquer alteração na estrutura do produto ou ocorrer defeito por negligência do montador/consumidor em relação a instrução de montagem e manuseio, não será fornecido assistência técnica gratuita.

ADVERTENCIA

Para limpieza de su móvil, use una franela seca o húmeda, y no utilice productos químicos que puedan dañar su producto.

SISTEMA DE MONTAJE

El sistema de montaje de los productos funciona de acuerdo con el orden creciente de los números indicados en el dibujo. Ej.: 01, 02, 03, 04... hasta la conclusión del montaje.

ASISTENCIA TÉCNICA

Para solicitar Asistencia Técnica, el consumidor debe comunicarse con el Comercio que usted realizó la compra de este producto y solicita asistencia técnica para las partes dañadas. La garantía cubre todas las partes, piezas y componentes que eventualmente puedan presentar defecto de fabricación en el plazo de 03 (tres) meses, contados a partir de la entrega del producto al consumidor, mediante factura de compra. Si se produce algún cambio en la estructura del producto o se produce un defecto por negligencia del montador/consumidor en relación con las instrucciones de montaje y manipulación, no se prestará asistencia técnica gratuita.

NOTICE

To clean your furniture, use a dry or wet cloth, and do not use chemicals that may damage your product.

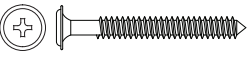

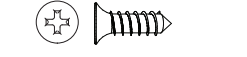

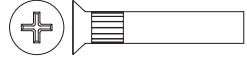
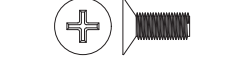


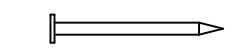







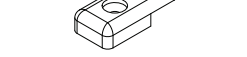






ASSEMBLY SYSTEM

The products' assembly system works according to the increasing order of the indicated numbers. For example: 01, 02, 03, 04 ... to the end of the assembly.

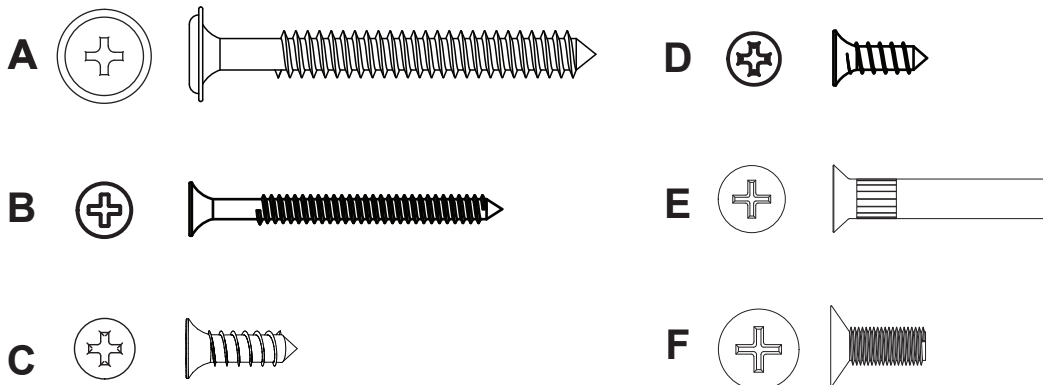
TECHNICAL ASSISTANCE

To request Technical Assistance, the consumer must contact the retailer from whom you purchased this product and request technical assistance for the damaged parts. The warranty covers all parts, parts and components that may eventually present a manufacturing defect within a period of 03 (three) months, counting from the delivery of the product to the consumer, by means of a purchase invoice. If there is any change in the structure of the product or defect occurs due to negligence of the assembler/consumer in relation to the assembly and handling instruction, free technical assistance will not be provided.

ACESSÓRIOS | ACCESORIOS | ACCESSORIES

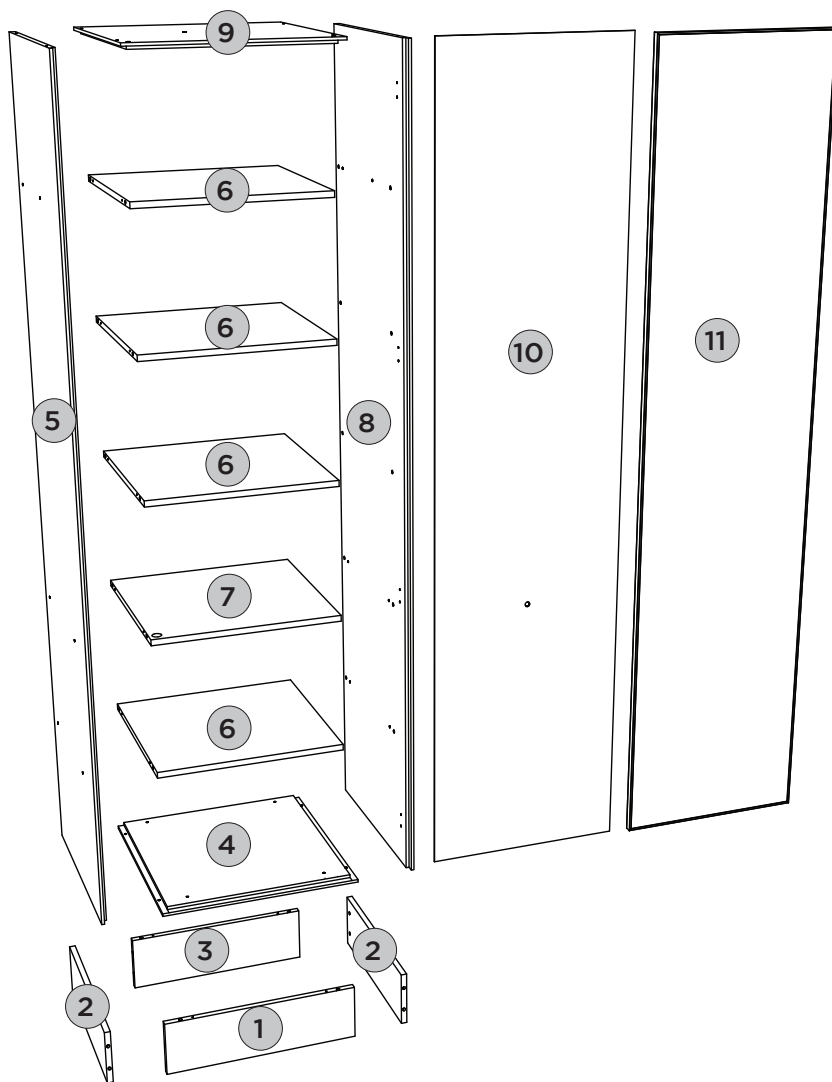
| | | | |
|--|---|--|--|
| A x5  Parafuso 5,0x50mm FLA. | B x24  Parafuso 3,5x40mm CHT. | C x48  Parafuso 4,0x14mm CHT. | D x2  Parafuso 3,5x12mm CHT. |
| E x4  Parafuso União Fêmea 27mm CHT | F x4  Parafuso União Macho 12mm CHT | G x32  Cavilha Plástica 8x25mm | H x4  Prego 12x12mm Anelado |
| I x75  Prego 10x10mm | J x5  Bucha Plástica 8mm | K x3  Suporte de Fixação | L x3  Proteção Cantoneira |
| M x4  Sapata "L" 16x20mm | N x1  Perfil Puxador RX014 com Dupla Face 150mm | O x4  Dob 35mm POP Alta C/Amortecedor + Calço Fixo | P x6  Cantoneira de Fixação Metal |
| Q x6  Suporte para Fixação de Vidro | R x1  Kit LED Fita | S x1  Perfil p Fita Led RX1068 Sem Aba Alumínio - 2028mm | T x1  Lente Sobreposta PVC - 2028mm |
| U x1  Sachê de Cola | V x24  Adesivo Tapa Parafuso 10mm | W x2  Giz de Correção | |

PARAFUSOS EM ESCALA 1:1 | TORNILLOS A ESCALA 1:1 | 1:1 SCALE SCREWS



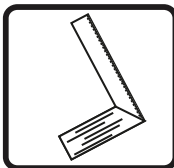
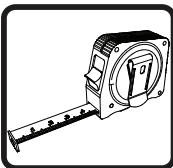
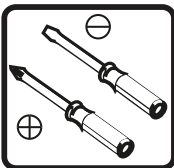
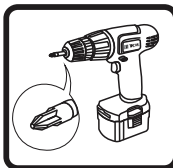
LISTA DE PEÇAS | LISTA DE PIEZAS | LIST OF PIECES

| Item | Caixa Caja Box | Qty Ctd Qty | Descrição Descripción Description | Dimensões (mm) Dimensiones (mm) Dimensions (mm) | | |
|------|----------------------|-------------------|--|--|---------------------------|----------------------------------|
| | | | | Comprimento Largo Length | Largura Ancho Width | Espessura Grosor Thickness |
| 1 | 1/2 | 1 | RODAPÉ FRONTAL ZÓCALO DELANTERO FRONT BASEBOARD | 500 | 145 | 15 |
| 2 | 1/2 | 2 | RODAPÉ LATERAL ZÓCALO LATERAL SIDE BASEBOARD | 450 | 145 | 15 |
| 3 | 1/2 | 1 | RODAPÉ TRASEIRO ZÓCALO TRASERO REAR BASEBOARD | 468 | 145 | 15 |
| 4 | 1/2 | 1 | BASE BASE BASE | 500 | 507 | 15 |
| 5 | 2/2 | 1 | LATERAL ESQUERDA LATERAL IZQUIERDO LEFT BACK | 2046 | 507 | 15 |
| 6 | 1/2 | 4 | PRATELEIRA ESTANTE SHELF | 469 | 450 | 15 |
| 7 | 1/2 | 1 | PRATELEIRA INFERIOR ESTANTE INFERIOR BOTTOM SHELF | 469 | 450 | 15 |
| 8 | 2/2 | 1 | LATERAL DIREITA DE VUELTA A LA DERECHA RIGHT BACK | 2046 | 507 | 15 |
| 9 | 1/2 | 1 | TAMPO SUPERIOR CUBIERTA SUPERIOR TOP COVER | 500 | 507 | 15 |
| 10 | 2/2 | 1 | FUNDO COM FURO FONDO CON AGUJERO BOTTOM WITH HOLE | 2045 | 493 | 3 |
| 11 | 2/2 | 1 | PORTA DE VIDRO PUERTA DE VIDRIO GLASS DOOR | 2040 | 479 | 15 |



REQUISITOS PARA MONTAGEM

REQUISITOS PARA LA MONTAJE | ASSEMBLY REQUIREMENTS.



Imagens meramente ilustrativas, não acompanha o produto.





Imágenes ilustrativas, no incluidas con el producto.

Illustrative images, not included with the product.

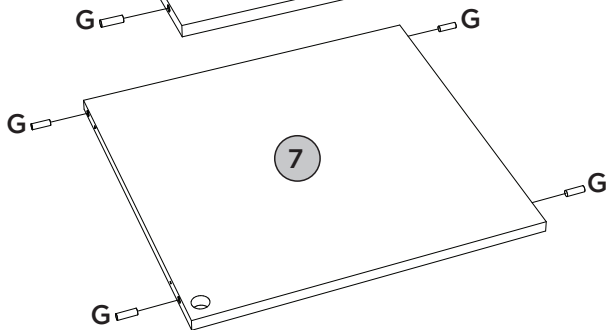
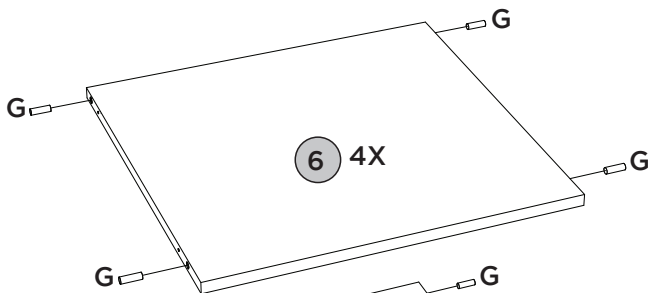
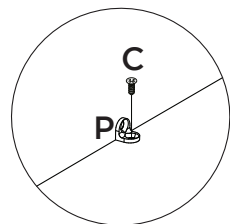
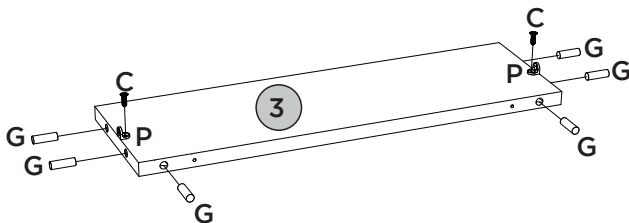
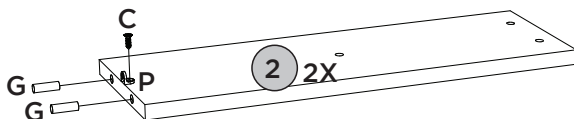
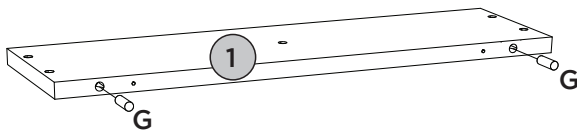
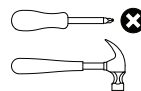
PEÇAS REQUERIDAS

| | | |
|---|---------------------|----|
| 1 | RODAPÉ FRONTAL | x1 |
| 2 | RODAPÉ LATERAL | x2 |
| 3 | RODAPÉ TRASEIRO | x1 |
| 6 | PRATELEIRA | x4 |
| 7 | PRATELEIRA INFERIOR | x1 |

ACESSÓRIOS REQUERIDOS

| | | |
|---|---|----|
| C |  | 04 |
| G |  | 32 |
| P |  | 04 |
| U |  | |



FERRAMENTAS NECESSÁRIAS



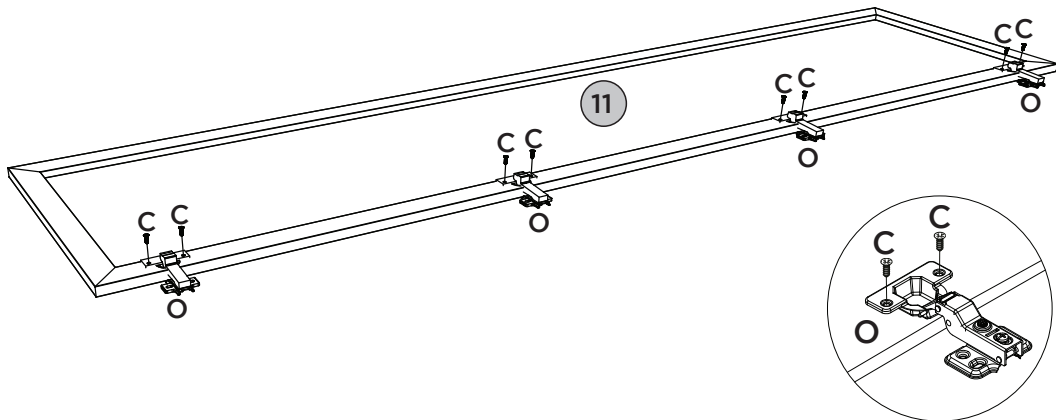
PEÇAS REQUERIDAS

| | | |
|----|----------------|----|
| 11 | PORTA DE VIDRO | x1 |
|----|----------------|----|

ACESSÓRIOS REQUERIDOS

| | | |
|---|---|----|
| C |  | 04 |
| O |  | 46 |

FERRAMENTAS NECESSÁRIAS






MONTAGEM 1 | MONTAJE 1 | ASSEMBLY 1

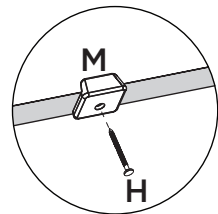
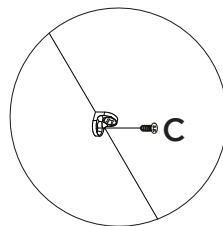
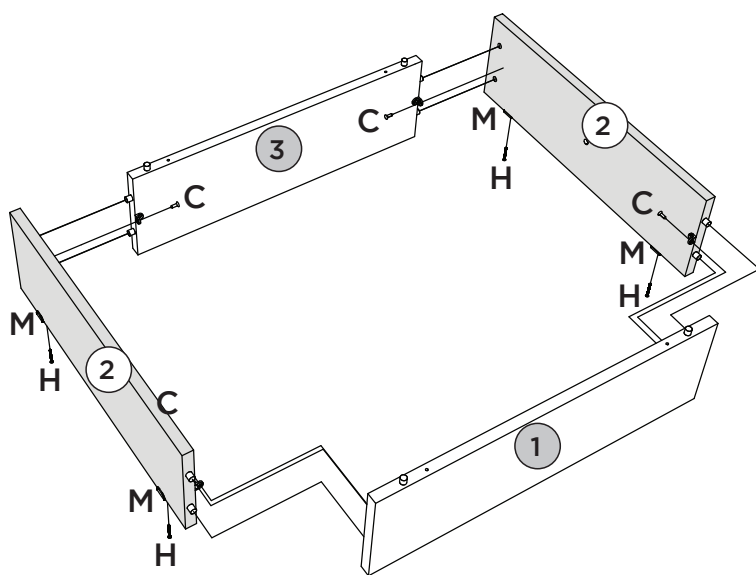
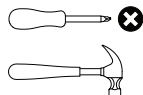
PEÇAS REQUERIDAS

| | | |
|---|-----------------|----|
| 1 | RODAPÉ FRONTAL | x1 |
| 2 | RODAPÉ LATERAL | x2 |
| 3 | RODAPÉ TRASEIRO | x1 |

ACESSÓRIOS REQUERIDOS

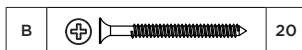
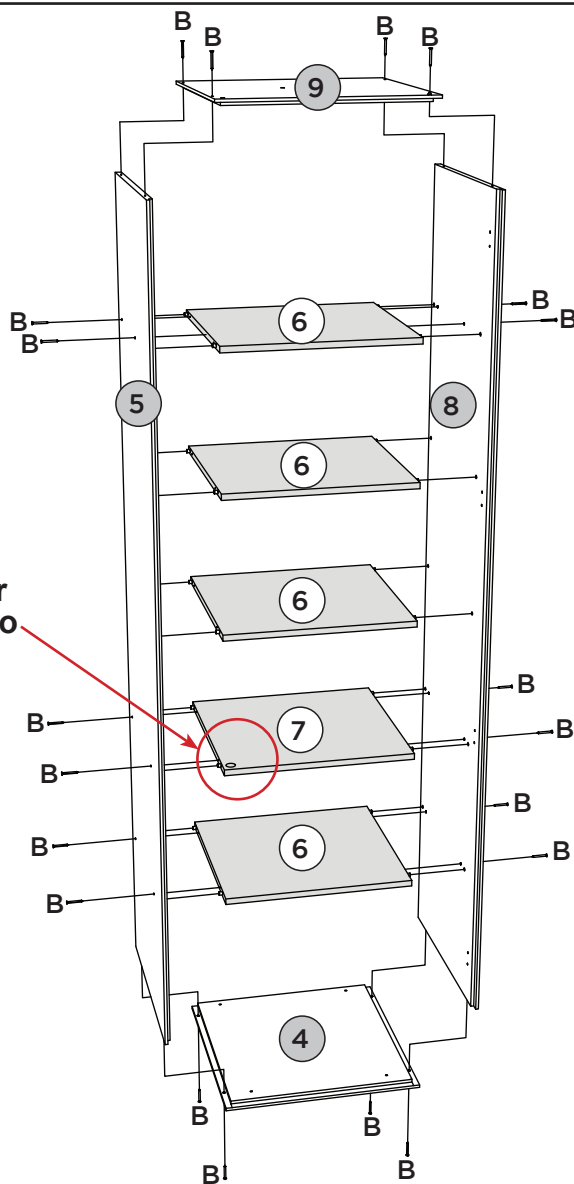
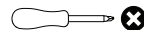
| | | |
|---|---|----|
| C |  | 04 |
| H |  | 04 |
| M |  | 04 |

FERRAMENTAS NECESSÁRIAS



PEÇAS REQUERIDAS

| | | |
|---|---------------------|----|
| 4 | BASE | x1 |
| 5 | LATERAL ESQUERDA | x1 |
| 6 | PRATELEIRA | x4 |
| 7 | PRATELEIRA INFERIOR | x1 |
| 8 | LATERAL DIREITA | x1 |
| 9 | TAMPO SUPERIOR | x1 |



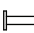

ACESSÓRIOS REQUERIDOS

FERRAMENTAS NECESSÁRIAS


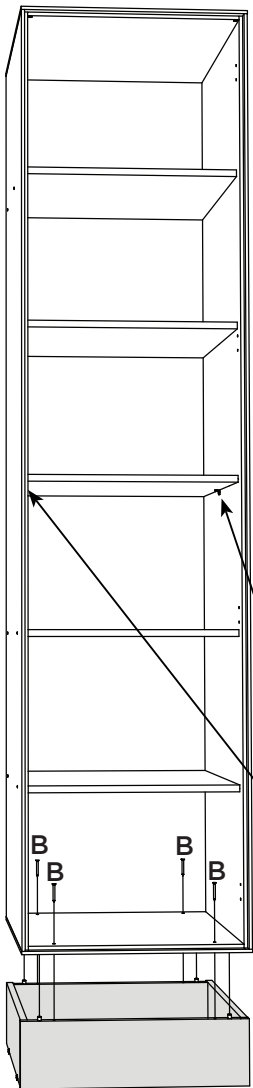
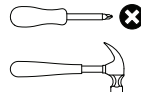
Para o lado que optar em deixar a furação, deve ficar a fita LED e fixação da Porta de Vidro.

PEÇAS REQUERIDAS

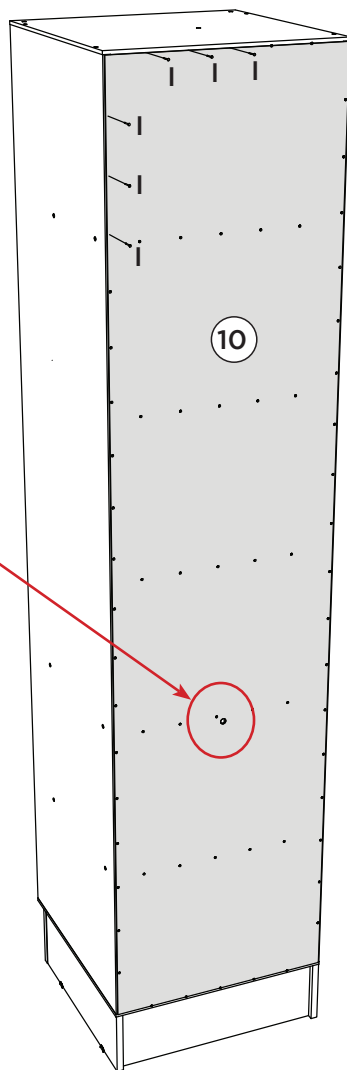
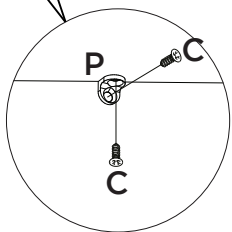
| | | |
|----|----------------|----|
| 10 | FUNDO COM FURO | x1 |
|----|----------------|----|

ACESSÓRIOS REQUERIDOS

| | | |
|---|---|----|
| B |  | 04 |
| C |  | 04 |
| I |  | 75 |
| P |  | 02 |

FERRAMENTAS NECESSÁRIAS






**Furo do Fundo (10)
deve ficar para
baixo.**








PEÇAS REQUERIDAS

| | | |
|----|----------------|----|
| 11 | PORTA DE VIDRO | x1 |
|----|----------------|----|

ACESSÓRIOS REQUERIDOS

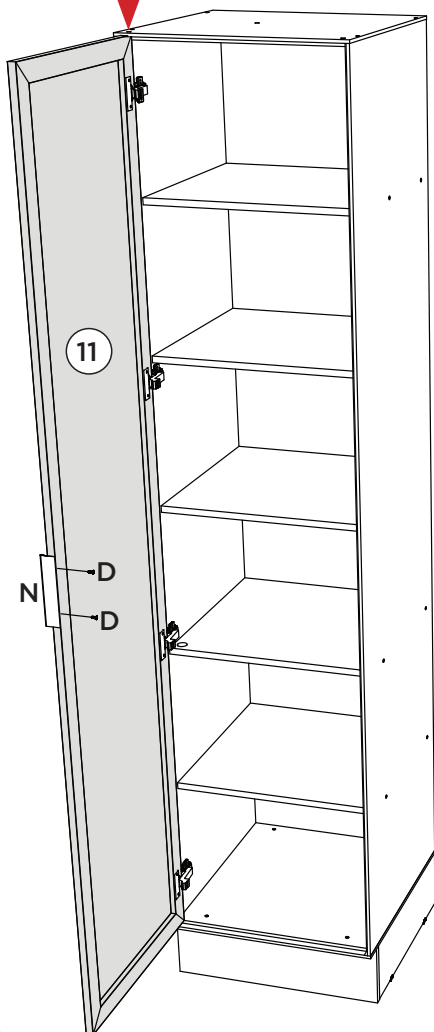
| | | |
|---|---|----|
| C |  | 22 |
| D |  | 02 |
| N |  | 01 |
| Q |  | 06 |

FERRAMENTAS NECESSÁRIAS

| | | |
|---|---|---|
| |  |  |
| R |  | 01 |
| S |  | 01 |
| T |  | 01 |



Antes de fixar a Porta (11) no produto, se faz necessário fazer a instalação do KIT LED.

LED


1º PASSO: Remova a película da dupla face do Perfil (S) e cole na lateral, deixando alinhado com a borda frontal.

2º PASSO: Passe a Fita de LED pelo furo do Tampo (9), de cima para baixo, seguindo a seta.

3º PASSO: Remova a película da dupla face da Fita LED e cole sobre o Perfil (S).

4º PASSO: O botão de liga/desliga ficará em cima da Prateleira (7) e a fiação passará pelo furo do fundo.

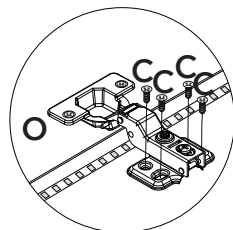
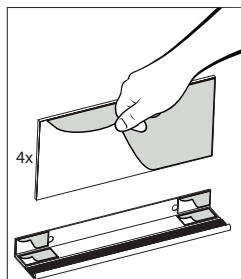
5º PASSO: Adicione a Lente sobreposta (T) sobre (R e S)

6º PASSO: Use os acessórios (C e Q) para organizar a fiação do Kit LED.

7º PASSO: Use adesivos (V) para fechar a furação do Tampo Superior (9).



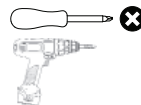
Antes de fixar o Perfil Puxador (N) na Porta (11), é necessário destacar as películas das fitas dupla face, para garantir uma instalação correta e eficiente.



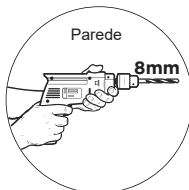
ACESSÓRIOS REQUERIDOS

| | | | | | |
|---|--|----|---|--|----|
| A | | 04 | J | | 04 |
| C | | 04 | K | | 02 |
| | | | L | | 02 |

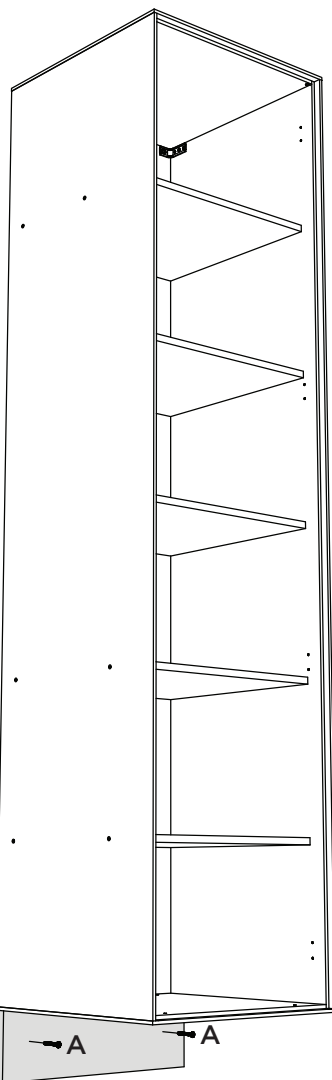
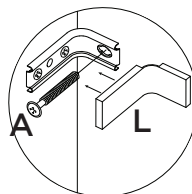
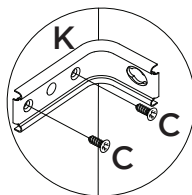
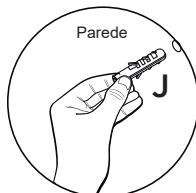
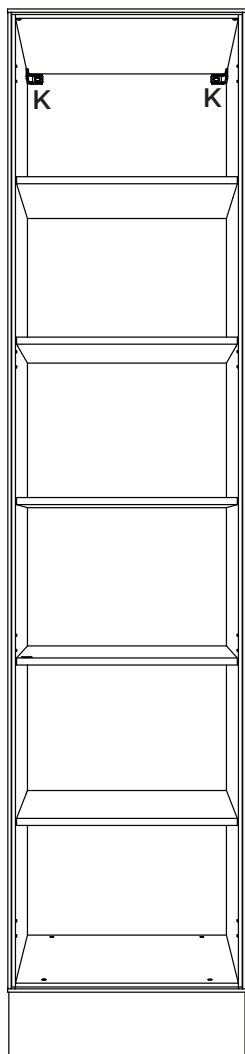
FERRAMENTAS NECESSÁRIAS



Fixar móvel na Parede



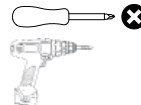
Opção Suspensa



ACESSÓRIOS REQUERIDOS

| | | | |
|---|--|--|----|
| E | | | 04 |
| F | | | 04 |

FERRAMENTAS NECESSÁRIAS



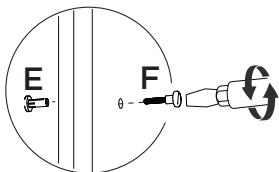
! OBSERVAÇÃO:

Os parafusos (E e F) devem ser usados somente quando esse módulo for acoplado em outro módulo componível.

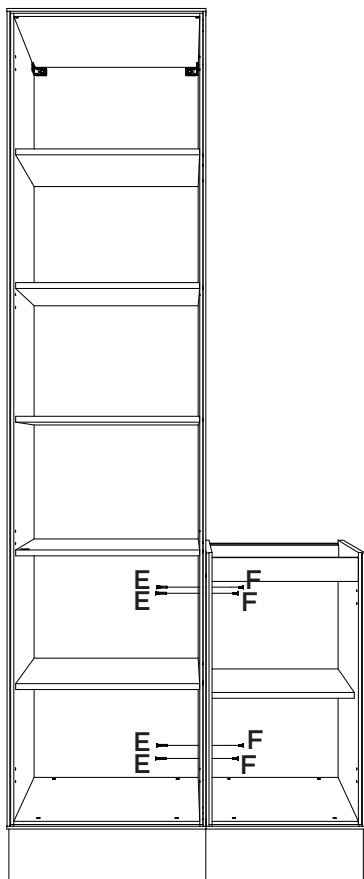
! Opção com Pés

O Kit Pés é vendido separadamente (O898-121).

As ferragens para fixação do Pés constam no Kit.

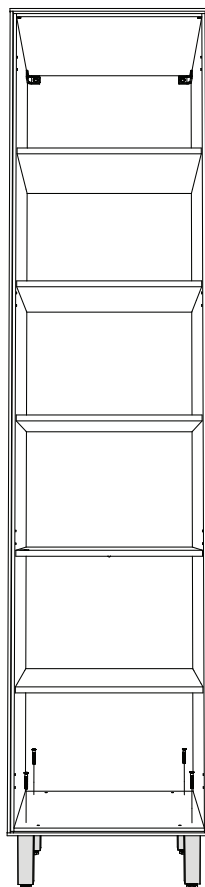
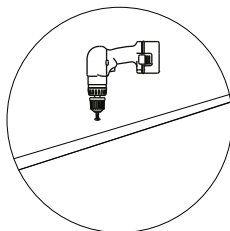


Fazer furação passante assim que os módulos estiverem alinhados.





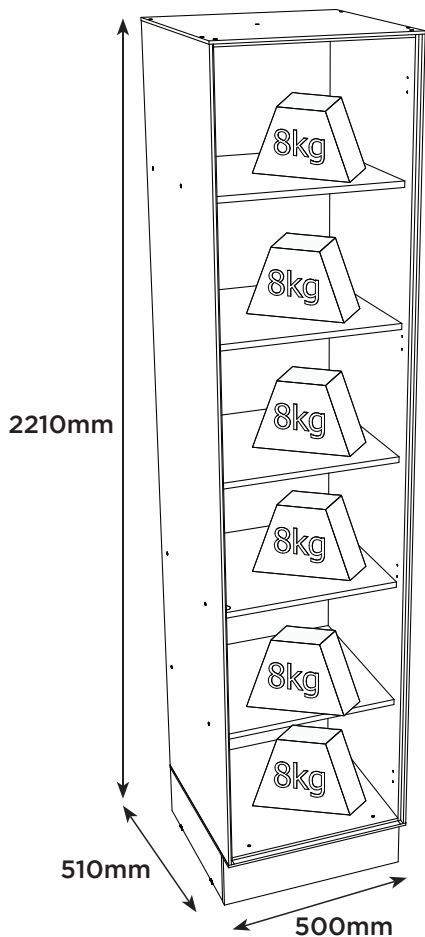
Cristaleira 1 Porta Módulo Componível

Para fixar os pés, é necessário fazer a furação passante da Base.

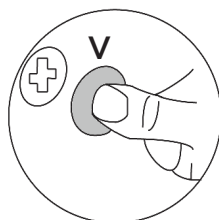
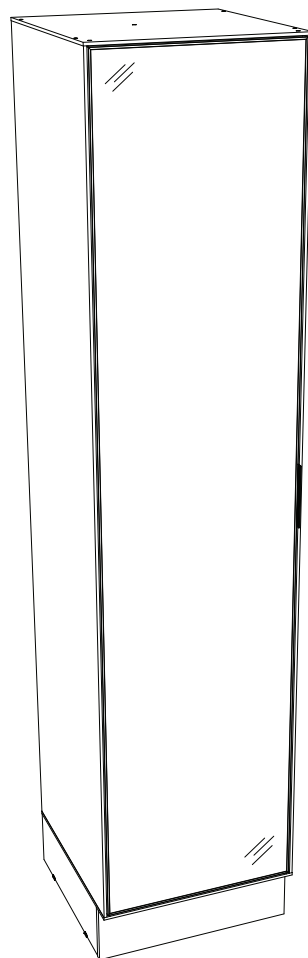


ACESSÓRIOS REQUERIDOS

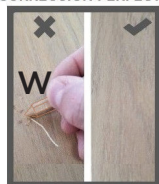
| | | |
|---|---|----|
| V |  | 24 |
| W |  | 02 |



PRODUTO CONCLUÍDO
PRODUCTO TERMINADO
FINISHED PRODUCT



PERFECT CORRECTION
CORRECCIÓN PERFECTA



Pesos máximos recomendados con carga distribuída.
Peso máximo recomendado con la carga distribuída.
Recommended maximum weight with distributed load.