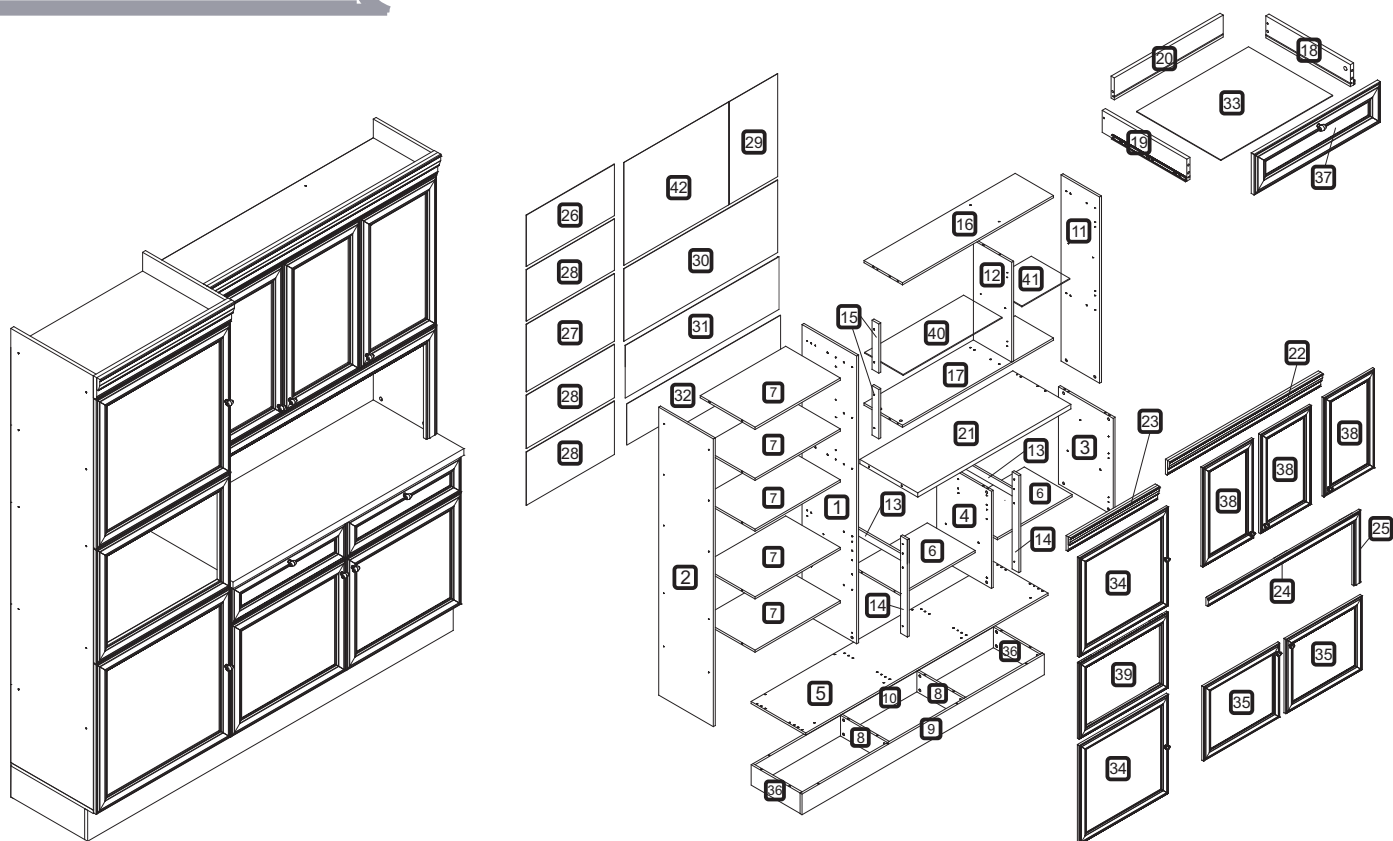




MANUAL DE MONTAGEM
LOFT NESHER AMERICANO 7 PT 02 GAV BR



TERMO DE GARANTIA

A Indústria de Móveis Neshher Ltda garante a qualidade de seus produtos quanto a vícios de produção, conforme a Lei 8078/90, nos limites estabelecidos:

DISPOSIÇÕES E PRAZOS DE GARANTIA

A Indústria de Móveis Neshher Ltda, estipula que o produto especificado fica garantido, a partir da data de emissão da nota fiscal, por noventa (90) dias relativos a garantia legal nos termos do artigo 26,II do CDC.

Constando o eventual defeito de fabricação, o consumidor deverá entrar em contato com a loja onde adquiriu o produto. No prazo de garantia, as partes eventualmente defeituosas serão substituídas gratuitamente, por outra da mesma linha e modelo, assim como a mão-de-obra aplicada.

O projeto, instalação e a montagem na residência do consumidor não é responsabilidade da Neshher. A montagem deve seguir corretamente as instruções que se encontram dentro da embalagem de cada módulo.

Esta garantia é válida em todo o território brasileiro, inclusive em toda e qualquer região litorânea.

A Neshher se reserva o direito de efetuar modificações de caráter técnico em seus produtos, sem aviso prévio.

EXCLUSÃO DA GARANTIA

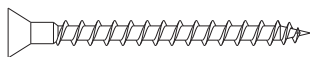
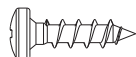
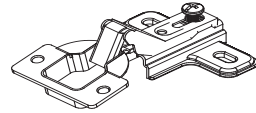
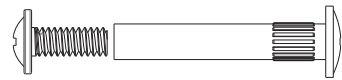
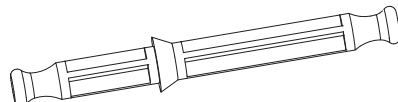



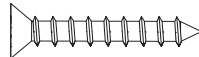

O presente termo exclui de sua garantia:

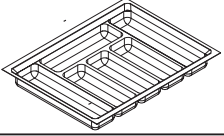
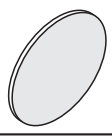
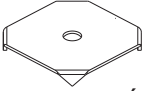
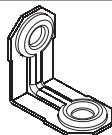


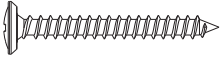
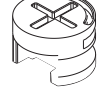
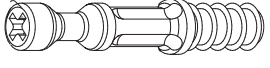
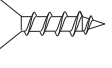
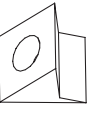
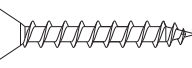
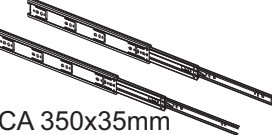
- danos causados em consequência de acidentes, mau uso, manuseio ou deslocamento incorreto dos produtos;
- danos causados por montagem inadequada;
- danos em decorrente de agentes externos (inundações, incêndio, etc);
- danos causados por produtos de limpeza não recomendados por este manual;
- despesas de transporte, frete ou seguro;
- defeitos oriundos da utilização do produto em ambientes sujeitos a gases corrosivos, umidade excessiva ou em locais de altas ou baixas temperaturas, poeira ou acidez.

A Neshher não se responsabiliza por incorreta instalação de cubas pias, mármore, granitos ou similares. Também não se responsabiliza pelas instalações elétricas, hidráulicas e de gás, bem como pelos danos que estes possam a vir causar no produto.

A fixação dos armários de forma segura e garantida depende da qualidade da parede na qual os mesmos serão instalados. A Neshher não se responsabiliza por danos causados por instalações dos armários em paredes inadequadas.

| CÓDIGO | DESCRIÇÃO | QUANTIDADE | COMP. | LARG. | ESP. |
|--------|--|------------|-------|-------|------|
| 1 | LATERAL DIREITA | 1 | 1.954 | 429 | 15 |
| 2 | LATERAL ESQUERDA | 1 | 1.954 | 429 | 15 |
| 3 | LATERAL DIR INFERIOR | 1 | 660 | 429 | 15 |
| 4 | DIVISAO DIR INFERIOR | 1 | 660 | 429 | 15 |
| 5 | BASE | 1 | 1.900 | 429 | 15 |
| 6 | PRATELEIRA | 2 | 585 | 375 | 15 |
| 7 | TAMPO; PRATELERA | 5 | 670 | 429 | 15 |
| 8 | RODAPÉ CENTRAL | 2 | 369 | 130 | 15 |
| 9 | RODAPÉ FRENTE | 1 | 1.900 | 130 | 15 |
| 10 | RODAPÉ TRASEIRO | 1 | 1.869 | 130 | 15 |
| 11 | LATERAL DIR SUPERIOR | 1 | 1.264 | 300 | 15 |
| 12 | DIVISAO DIR SUPERIOR | 1 | 674 | 300 | 15 |
| 13 | AFASTADOR DE GAVETA | 2 | 376 | 53 | 15 |
| 14 | AFASTADOR DE PORTA INFERIOR | 2 | 660 | 53 | 15 |
| 15 | AFASTADOR DE PORTA SUPERIOR | 2 | 334 | 53 | 15 |
| 16 | TAMPO DIREITO | 1 | 1.184 | 300 | 15 |
| 17 | BASE DIREITA | 1 | 1.184 | 300 | 15 |
| 18 | LATERAL GAVETA DIREITA | 2 | 400 | 90 | 15 |
| 19 | LATERAL GAVETA ESQUERDA | 2 | 400 | 90 | 15 |
| 20 | TRASEIRO GAVETA | 2 | 515 | 90 | 15 |
| 21 | BANCADA | 1 | 1.201 | 455 | 30 |
| 22 | MOLDURA RODATETO DIREITA MDF REVESTIDO | 1 | 1.200 | 100 | 36 |
| 23 | MOLDURA RODATETO ESQUERDA MDF REVESTIDO | 1 | 700 | 100 | 36 |
| 24 | MOLDURA CENTRAL MDF REVESTIDO CORTE DIREITA | 1 | 1.199 | 55 | 18 |
| 25 | MOLDURA CENTRAL DIREITA MDF REVESTIDO ESQUERDA | 1 | 486 | 55 | 18 |
| 26 | FUNDO TRASEIRO SUPERIOR | 1 | 690 | 337 | 2,5 |
| 27 | FUNDO TRASEIRO FORNO | 1 | 690 | 458 | 2,5 |
| 28 | FUNDO TRASEIRO INFERIOR | 3 | 690 | 362 | 2,5 |
| 29 | FUNDO TRASEIRO SUPERIOR DIREITO MENOR | 1 | 698 | 404 | 2,5 |
| 30 | FUNDO TRASEIRO CENTRAL DIREITO | 1 | 1.205 | 492 | 2,5 |
| 31 | FUNDO TRASEIRO INFERIOR DIREITO MAIOR | 1 | 1.205 | 410 | 2,5 |
| 32 | FUNDO TRASEIRO DIREITO INFERIOR MENOR | 1 | 1.205 | 274 | 2,5 |
| 33 | FUNDO DE GAVETA | 2 | 529 | 398 | 2,5 |
| 34 | PORTA 70 MAIOR ESQUERDA | 2 | 673 | 697 | 18 |
| 35 | PORTA 60 MENOR | 2 | 504 | 597 | 18 |
| 36 | RODAPÉ LATERAL | 2 | 384 | 130 | 15 |
| 37 | FRENTE DE GAVETA | 2 | 597 | 166 | 18 |
| 38 | PORTA VIDRO | 3 | 673 | 397 | 18 |
| 39 | QUADRO FORNO | 1 | 514 | 697 | 18 |
| 40 | PRATELEIRA VIDRO | 1 | 375 | 300 | 6 |
| 41 | PRATELEIRA VIDRO | 1 | 775 | 300 | 6 |
| 42 | FUNDO TRASEIRO SUPERIOR DIREITO MAIOR | 1 | 800 | 698 | 2,5 |

| CÓDIGO/DESCRIÇÃO | QUANTIDADE | CÓDIGO/DESCRIÇÃO | QUANTIDADE |
|---|------------|---|------------|
| A  PARAFUSO 3,5x40mm CABEÇA CHATA | 54 | B  PARAFUSO 4x14mm CABEÇA PANELA | 64 |
| C  DOBRADIÇA SLOWMOTION 35MM | 14 | D  PARAFUSO UNIAO DE MÓDULOS 28MM | 10 |
| E  HASTE DUPLA MINIFIX | 2 | F  CAVILHA 8x30mm | 88 |
| G  PREGO 10x10 COM CABEÇA | 130 | H  TAMPA MINIFIX | 20 |
| I  PARAFUSO CABEÇA CHATA 3X16mm | 8 | J  SAPATA OBLONGA DE 2 FUROS | 16 |

| | |
|---|---|
| <p>K</p> <p>DIVISOR DE TALHERES</p>  <p>1</p> | <p>L</p> <p>TAPA FURO ADESIVO 12mm</p>  <p>54</p> |
| <p>M</p> <p>FIXADOR FUNDO TRASEIRO METÁLICO</p>  <p>40</p> | <p>N</p> <p>CANTONEIRA L. DOIS FUROS</p>  <p>4</p> |
| <p>O</p> <p>PUXADOR UDINE ESCOVADO C/ PARAFUSO 25MM</p>  <p>9</p> | <p>P</p> <p>SUPORE PARA VIDRO C/ PARAFUSO</p>  <p>8</p> |
| <p>Q</p> <p>PARAFUSO CABEÇA FLANGEADA 3,5X25MM</p>  <p>14</p> | <p>R</p> <p>TAMBOR MINIFIX</p>  <p>42</p> |
| <p>S</p> <p>PARAFUSO MINIFIX</p>  <p>38</p> | <p>T</p> <p>PARAFUSO 3,5x14mm CABEÇA CHATA</p>  <p>56</p> |
| <p>U</p> <p>DISPOSITIVO FIXADOR DE FUNDO</p>  <p>8</p> | <p>Z</p> <p>PARAFUSO 3,5 X 25mm CABEÇA CHATA</p>  <p>6</p> |
| <p>W</p> <p>PAR CORREDIÇA TELESCÓPICA 350x35mm</p>  <p>2</p> | |

Ferramentas para montagem e instalação



PARAFUSADEIRA



FURADEIRA



NÍVEL



TRENA



MARTELO



CHAVE PHILIPS E FENDA

Montagem



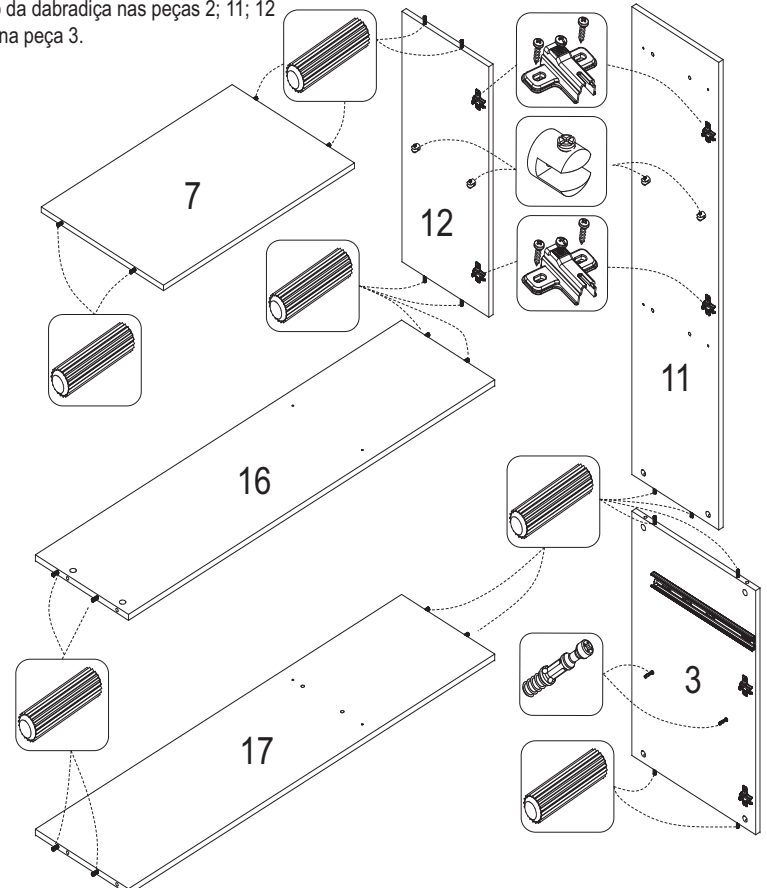
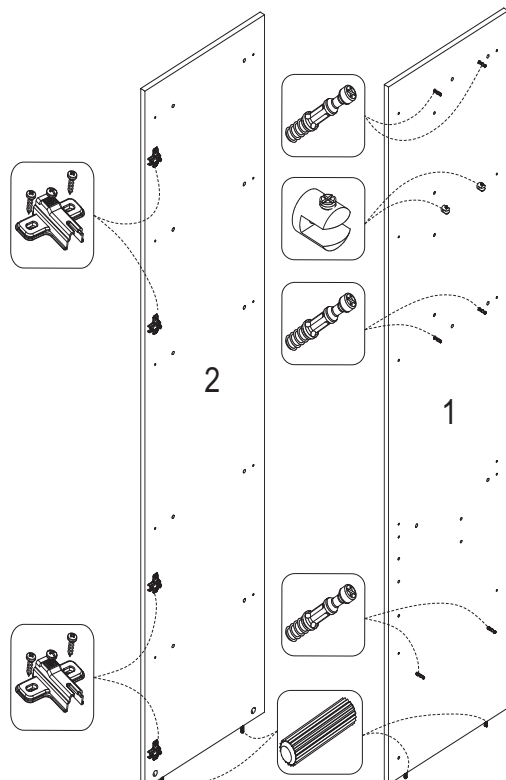
Instalação



PASSO 1

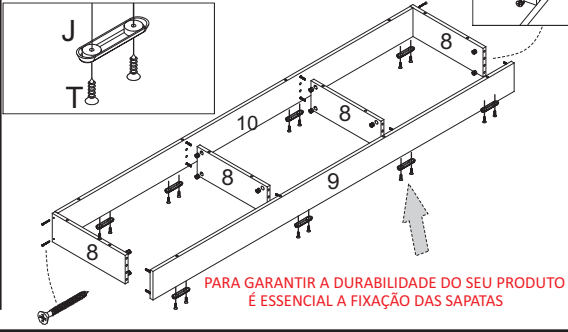
- 1 - Fixar as cavilhas no topo das peças 7; 11; 12; 16; 17, fixar o calço da dobradiça nas peças 2; 11; 12
- 2 - Fixar os suportes para vidro P nas peças 1; 11 e 12 e a corrediça na peça 3.

- C** 4
- F** 2
- B** 8
- S** 6
- P** 8



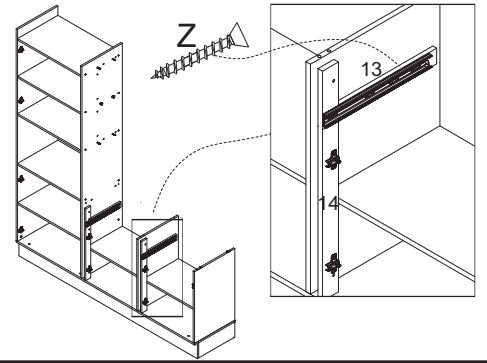
PASSO 2

- 1 - Fixar os rodapé lateral 8 no rodapé frente e traseiro com parafuso e tambor minifix
- 2 - Fixar as sapata em J com parafusos T 3,5x14



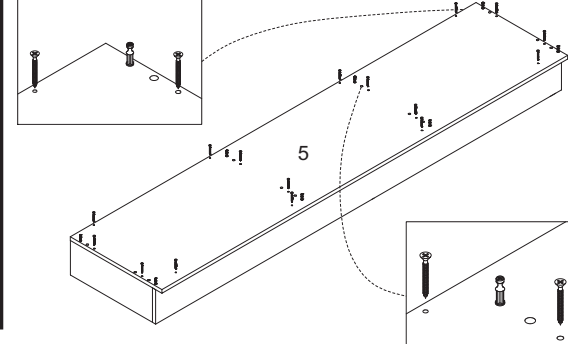
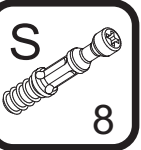
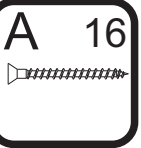
PASSO 7

- 1 - Fixar os afastadores 13 e 14 nas peças 4 e 1 com parafuso de união de módulos 28mm D.



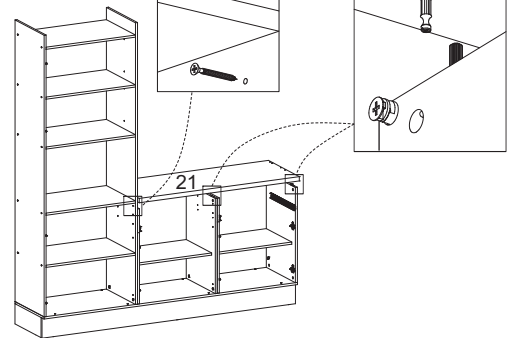
PASSO 3

- 1 - Fixar a Base 5 com parafuso A(3,5x40mm)
- 2 - colocar os parafusos de minifix S para fixar as laterais e divisões



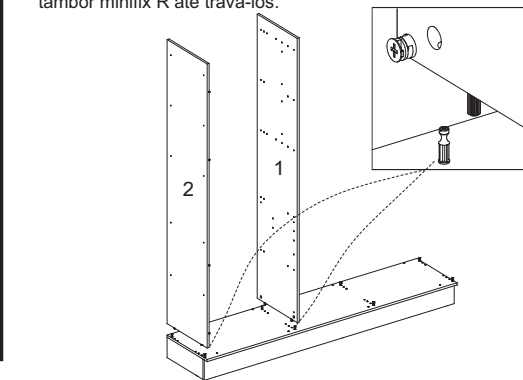
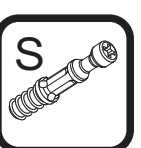
PASSO 8

- 1 - Fixar a Bancada 21 com tambor R e parafuso minifix S e parafuso A 3,5x40mm



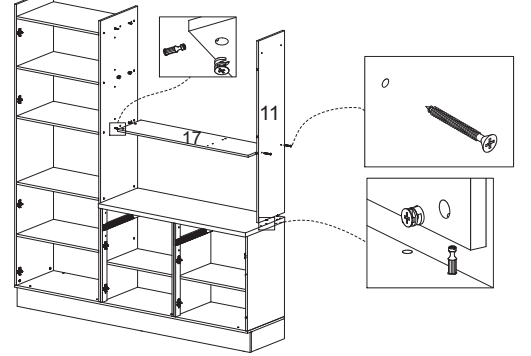
PASSO 4

- 1 - Fixar a lateral direita 1, e a lateral esquerda 2 rotacionando o tambor minifix R até trava-los.



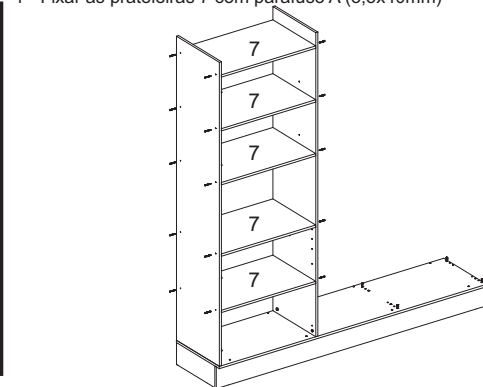
PASSO 9

- 1 - Fixar a lateral direita superior 11 com tambor R e parafuso minifix S.
- 2 - Fixar a prateleira 17 com tambor e parafuso minifix e parafuso A 3,5x40mm



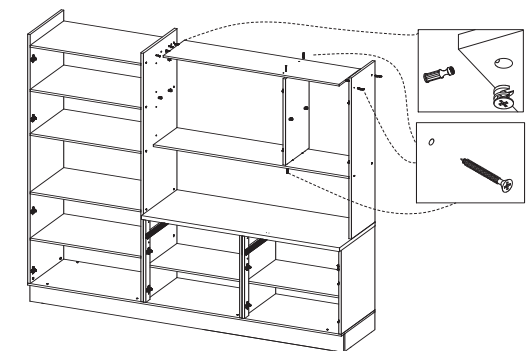
PASSO 5

- 1 - Fixar as prateleiras 7 com parafuso A (3,5x40mm)



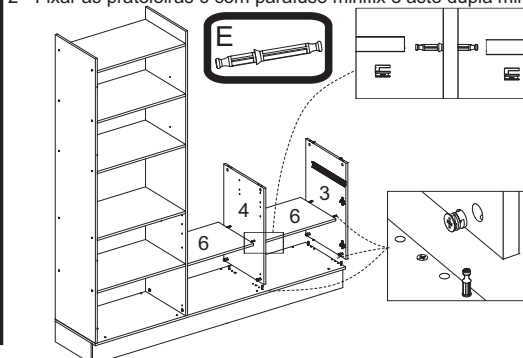
PASSO 10

- 1 - Fixar o tampo 16 com tambor R, parafuso minifix S e parafuso A 3,5x40mm
- 2 - Fixar a divisão direita superior 12 com parafuso A 3,5x40mm



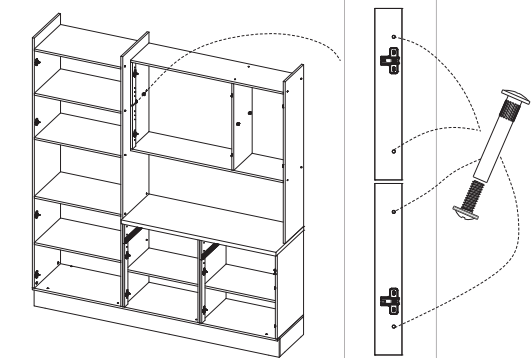
PASSO 6

- 1 - Fixar as peças 3; 4; e 6 com tambor e parafuso minifix
- 2 - Fixar as prateleiras 6 com parafuso minifix e aste dupla minifix E



PASSO 11

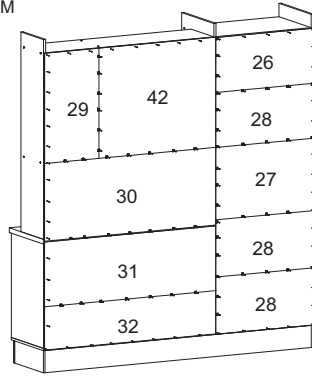
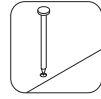
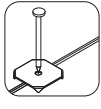
- 1 - fixar os afastadores de portas superiores 15 com parafuso de união D



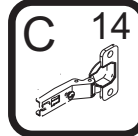
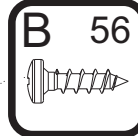
PASSO 5



1 - Fixar os fundos 26, 27, 28, 29, 30, 31, e 32 com prego G. e fixadores metálicos M

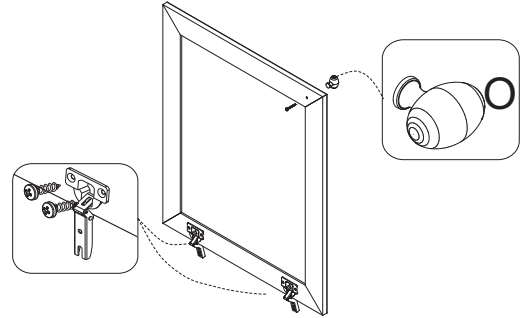


PASSO 16

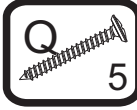


1 - Fixar as dobradiças C com parafuso B 4x14mm
2 - Fixar o Puxador O

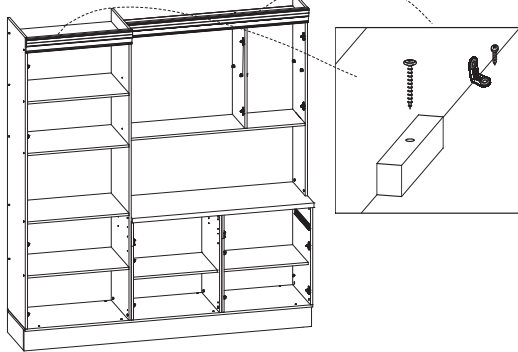
OBS - ESTE PROCEDIMENTO É O MESMO PARA TODAS AS PORTAS



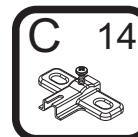
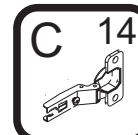
PASSO 12



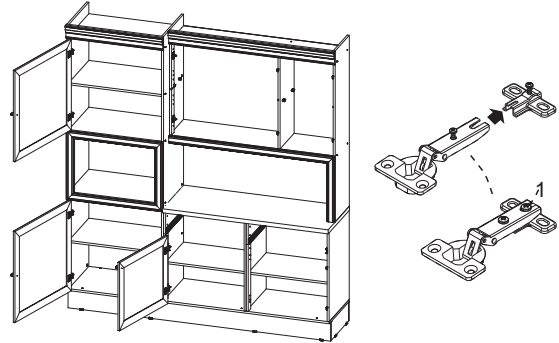
1 - Fixar a moldura de roda teto direito e esquerdo 22 e 23 com parafuso Q 3,5x25 cabeça flangeada.



PASSO 17



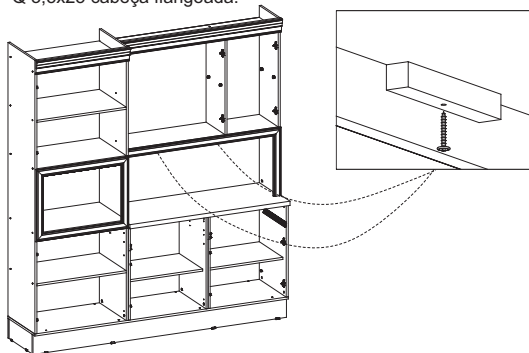
1 - Para montar a porta, encaixe a dobradiça no calço travando-a no parafuso indicado com o número 1 abaixo:



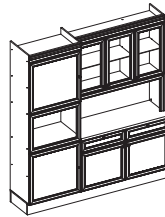
PASSO 13



1 - Fixar o quadro de forno 40 e molduras central 24 e 25 com parafuso Q 3,5x25 cabeça flangeada.

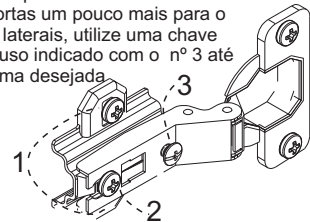


PASSO 18

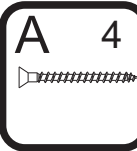
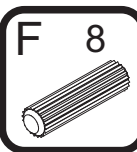


Para regulagem das portas siga as instruções conforme numeros abaixo:

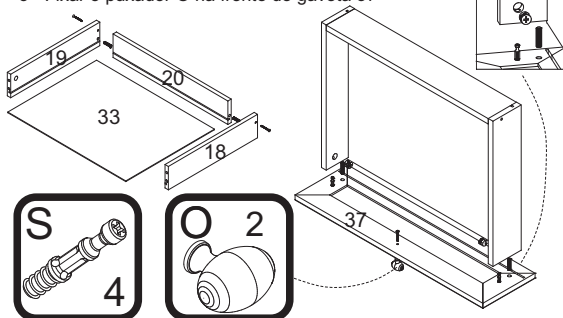
- 1 - Se precisar subir ou abaixar um pouco a porta desaperte um pouco os parafusos indicados com o número 1, reposicione e aperte novamente
- 2 - Se precisar empurrar a porta um pouco mais para dentro ou puxá-la para fora, desaperte um pouco o parafuso indicado com o nº 2, reposicione e aperte novamente
- 3 - Se precisar alinhar as portas um pouco mais para o centro ou em direção as laterais, utilize uma chave philips para girar o parafuso indicado com o nº 3 até posicionar a porta da forma desejada.



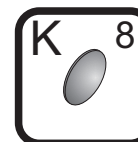
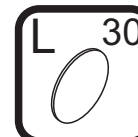
PASSO 14



1 - Montar as laterais de gavetas 18 e 19 no traseiro de gaveta 20 com cavilha F e parafuso A 3,5x40mm
2 - Montar a frente de gaveta 37 com parafuso S e tambor minifix R.
3 - Fixar o puxador O na frente de gaveta 37

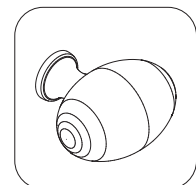
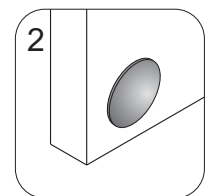
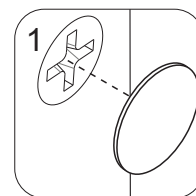


PASSO 19



Para fazer o acabamento dos módulos siga os passos abaixo:

- 1 - Cole o tapa furo adesivo L (12mm) sobre todos os parafusos aparentes
- 2 - Cole os batentes de silicone K nos cantos inferior e superior de todas as portas

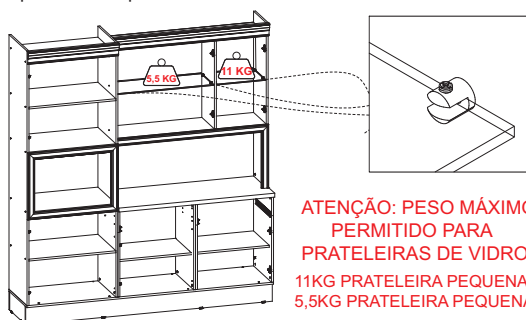


FAZER A FIXAÇÃO DOS PUXADORES NAS PORTAS SOMENTE DEPOIS QUE O PRODUTO ESTIVER MONTADO

PASSO 15



1 - Colocar as Prateleiras de Vidro 41 e 42 fixada com o suporte para vidro c/ parafuso P.



ATENÇÃO: PESO MÁXIMO PERMITIDO PARA PRATELEIRAS DE VIDRO
11KG PRATELEIRA PEQUENA
5,5KG PRATELEIRA PEQUENA