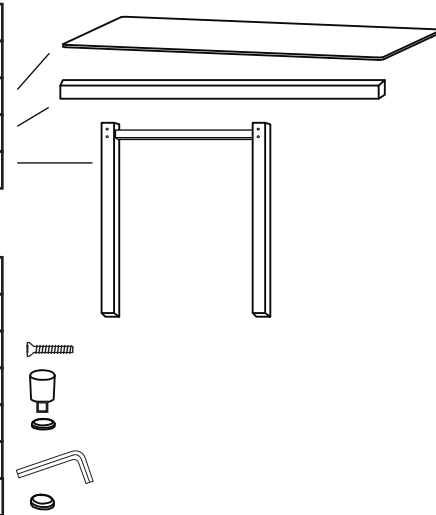


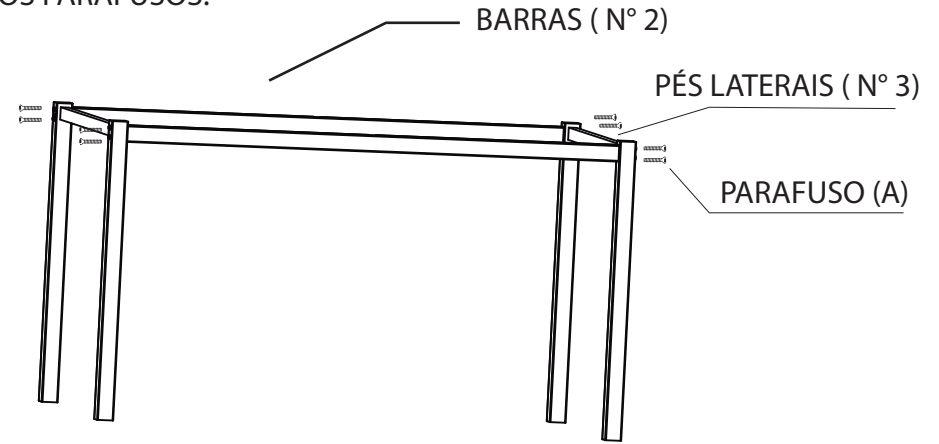
TULIPA THAIS
DIAMANTE DIANE
JASMIM JESSICA

PEÇAS		
N°	DESCRIÇÃO	QUANT
01	VIDRO	1
02	BARRA A MAIOR	2
03	PÉS LATERAIS	2

ACESSÓRIOS		
CÓD	DESCRIÇÃO	QUANT
A	PARAFUSO ALLEN 1/4 X 7/8	12
B	DISTANCIADOR 18 MM	2
C	SILICONE	6
D	CHAVE ALLEN	1
E	TAPA PARAFUSO	12

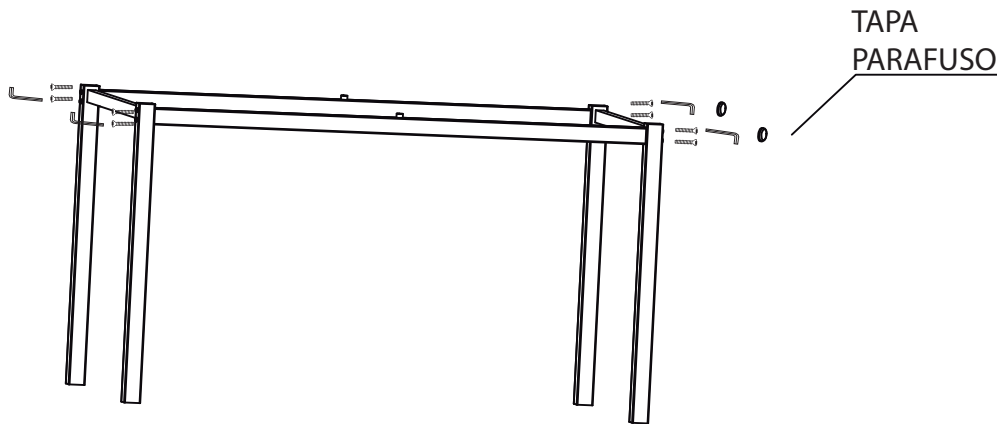


1° ENCAIXE AS BARRAS A (N° 02 MAIOR) NOS PÉS LATERAIS (N° 03) .
PONTEI OS PARAFUSOS.



1° Passo

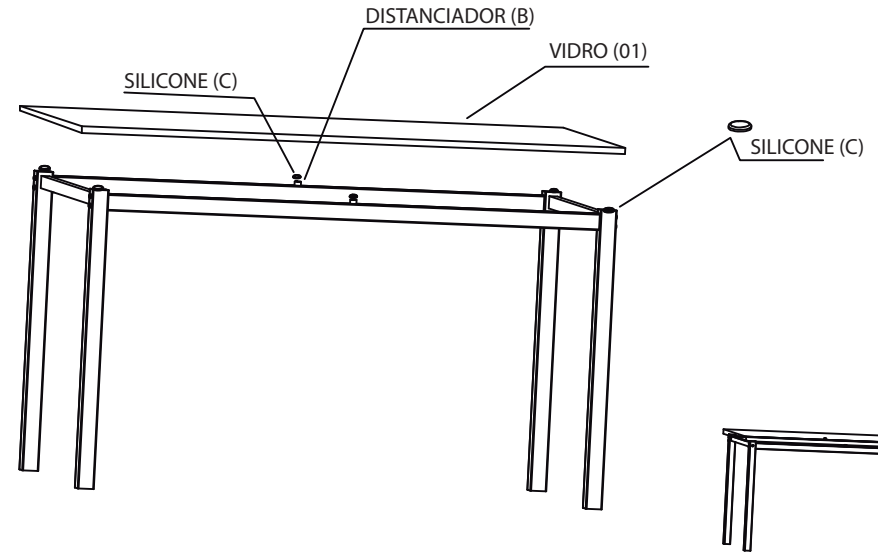
2° APORTE OS PARAFUSOS DA BARRA (N° 2 MENOR)
FIXANDO NOS PÉS LATERAIS (N° 03).
COLOCAR OS TAPAS PARAFUSOS (D).



2° Passo

UTILIZAR CHAVE ALLEN NA MONTAGEM

3° POSICIONE O DISTANCIADOR NA BARRA (B MAIOR), COLE O SILICONE (C) NO
DISTANCIADOR (B) E NOS PÉS (04), COLOQUE O TAMPO DE VIDRO (01).
MONTAGEM CONCLUÍDA.



3° Passo

4°) MONTAGEM CONCLUÍDA