




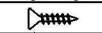
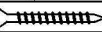
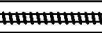


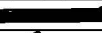

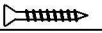

MANUAL DE MONTAGEM MSM 421

PAR PEDIDOS DE ASSISTÊNCIA TÉCNICA, INFORMAR O CÓDIGO E A COR DA PEÇA

LISTA DE PEÇAS MSM 421

| PEÇA | ITEM | DIMENSÕES | CÓDIGO | QTD. |
|---------------------|------|----------------|--------|------|
| LATERAL ESQUERDA | ① | 765 x 450 x 15 | 50406 | 01 |
| LATERAL DIREITA | ② | 765 x 450 x 15 | 49709 | 01 |
| DIVISÃO HORIZONTAL | ③ | 870 x 300 x 15 | 49711 | 01 |
| TAMPO | ④ | 900 x 450 x 15 | 49710 | 01 |
| REFORÇO PARA GAVETA | ⑤ | 385 x 80 x 15 | 49712 | 01 |
| FRENTE DE GAVETA | ⑥ | 764 x 100 x 15 | 49713 | 01 |
| COSTA DE GAVETA | ⑦ | 715 x 80 x 15 | 49714 | 01 |
| LATERAL DE GAVETA | ⑧ | 400 x 80 x 15 | 46186 | 02 |
| BASE GAVETA | ⑨ | 740 x 405 x 3 | 49717 | 01 |
| MOLDURA (VISTA) | ⑩ | 900 x 65 x 15 | 49715 | 01 |
| MOLDURA (VISTA0) | ⑪ | 713 x 65 x 15 | 49716 | 02 |
| PILASTRA | ⑫ | 435 x 100 x 25 | 50024 | 02 |

LISTA DE ACESSÓRIOS MSM 421

| ACESSÓRIO | ITEM | DESENHO | DIMENSÕES | CÓDIGO | QTD. |
|---------------------------|------|---|-----------|--------|------|
| CAVILHA | A |  | 8 x 30 | — | 10 |
| COLA | B |  | 12 g | — | 01 |
| CANTONEIRA MET | C |  | 22 x 22 | — | 15 |
| PARAFUSO | D |  | 3,5 x 14 | — | 62 |
| PARAFUSO | E |  | 4 x 35 | — | 04 |
| PARAFUSO | F |  | 4,5 x 50 | — | 10 |
| PREGO | G |  | 10 x 10 | — | 25 |
| Distânciador p/ corrediça | H |  | 25 MM | — | 04 |
| CORREDIÇA | I |  | 350 MM | 158 | 01 |
| SAPATA | J |  | 15 X 15 | — | 04 |
| PARAFUSO | L |  | 4 x 25 | — | 04 |
| PARAFUSO | M |  | — | — | 02 |

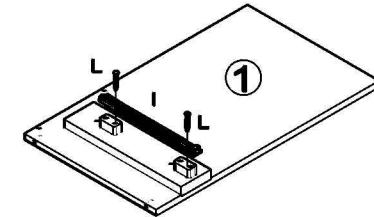
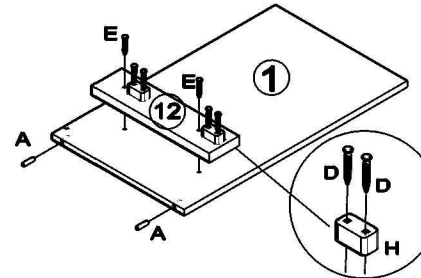
Movelbento

Rua Joana Guindani Tonello, n° 120 | Distrito Industrial
Cep: 95700-000 | Bento Gonçalves | RS | Brasil
Fone: 55 54 3454 7500
www.movelbento.com.br

REVISÃO 24/02/2017

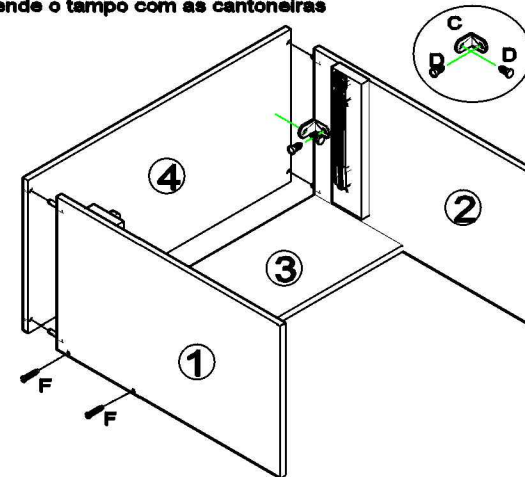
1° Passo preparar as peças

Repetir na lateral direita o mesmo passo, seguindo as marcações da peça

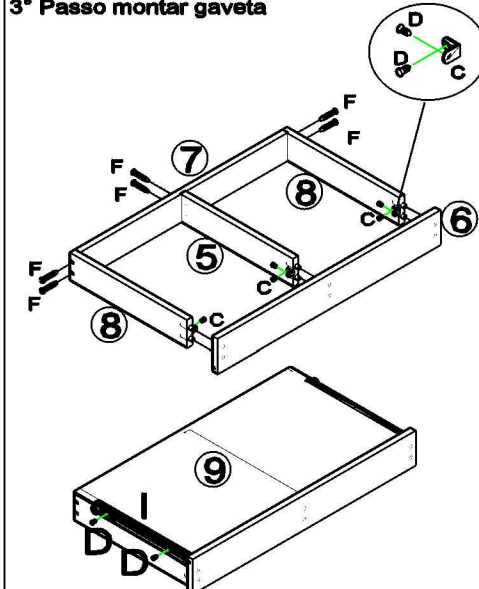


2° Passo

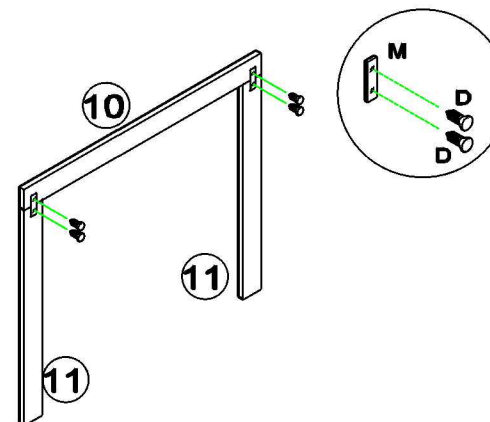
Prende o tampo com as cantoneiras



3° Passo montar gaveta



4° Passo : Fixar as molduras com a chapa de união



4° Passo : Prende a moldura com as cantoneiras nas laterais e tampo

