

MANUAL DE MONTAGEM

Instrucciones de armado / Assembly instructions

RT 3031

Para solicitar assistência técnica, utilize o código das peças indicada

LISTA DE PEÇAS / Lista de piezas / List of pieces				
DIMENSÕES EM MM / Dimensiones en mm / Dimensions in mm				
PEÇA / Piezas / Pieces		DIMENSÕES / Dimensiones / Dimensions	CÓDIGO / Code	QTD.
LAT DIR/ ESQ / Lat derecha/izquierda / Right / Left side	①	155 X 360 X 15	61350	02
TAMPO / Techo / Ceiling	②	1200 X 380 X 15	61352	01
BASE / Base / Base	③	1200 X 380 X 15	61353	01
DIVISÃO / División / Division	④	155 X 360 X 15	61351	01
COSTA GAV / Cajón de la costa / Drawer coast	⑤	521 X 100 X 15	61354	02
LAT GAVETA / Cajón Lateral / Side drawer	⑥	350 X 100 X 15	60087	04
COSTA / Fondo / Back	⑦	1194 X 180 X 3	61357	01
BASE GAVETA / Fondo de Cajón / Drawer fund	⑧	546 X 355 X 3	61356	02
Fr/ GAVETA / Frente del cajón / Drawer front	⑨	145 X 587 X 15	61355	02

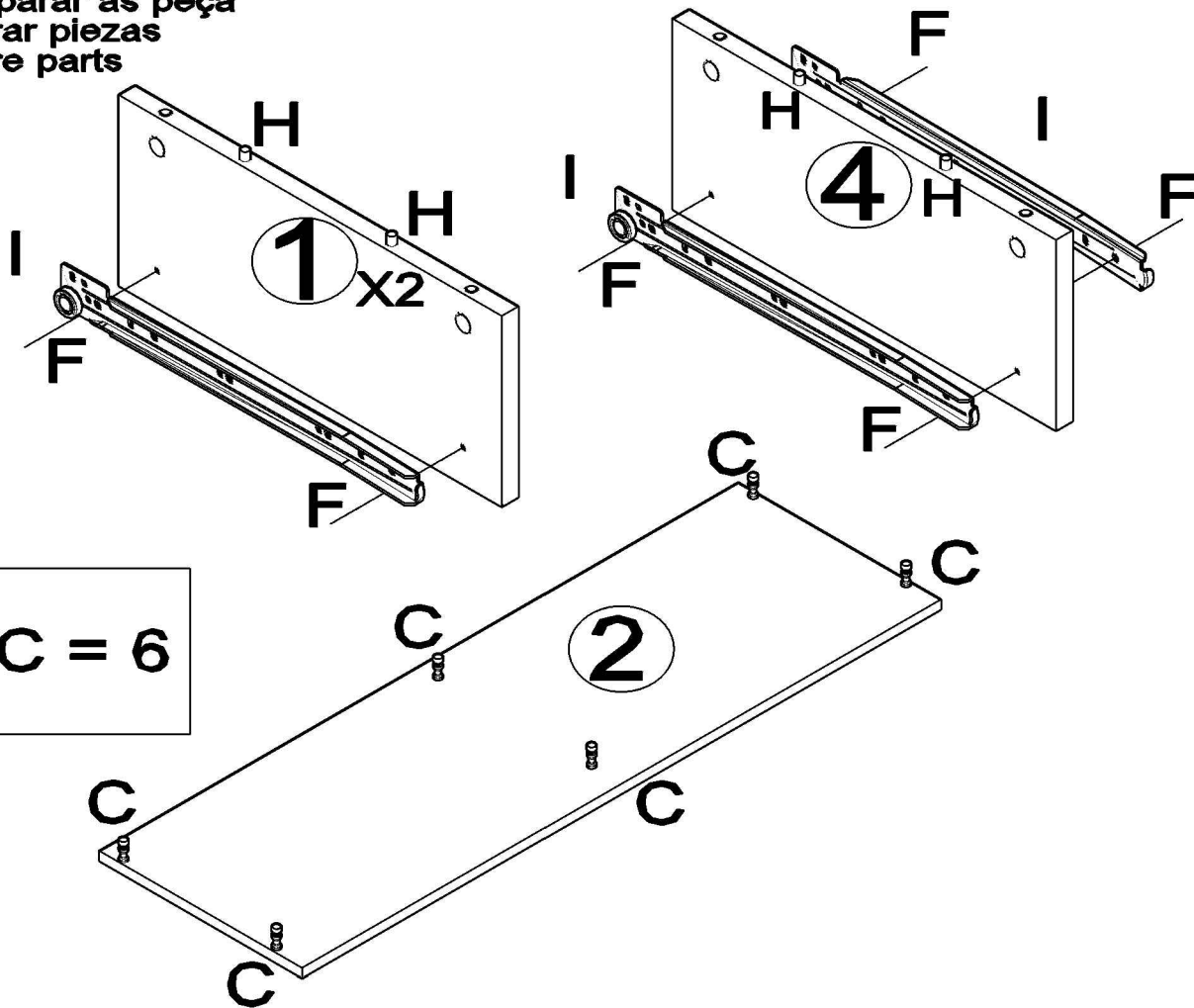
É indispensável o uso de cola em todas as cavilhas

LISTA DE ACESSÓRIOS RT 3031					
ACESSÓRIO	ITEM	DESENHO	DIMENSÕES	CÓDIGO	QTD.
PARAFUSO	①		4,0 X 30	—	02
COLA	②		12 g	—	01
TAMBOR E MINIFIX	③		—	—	06
PUXADOR Redondo	④		—	60436	02
PARAFUSO	⑤		4,5 X 50	—	14
PARAFUSO	⑥		3,5 x 14	—	30
PREGO	⑦		10 x 10	—	30
CAVILHA	⑧		8 X 30	—	12
CORREDIÇA	⑨		350 MM	158	02
PARAF ESTRUTURAL	⑩		7 X 50	—	04
CHAVE ALLEN	⑪		—	—	01
PÉ RED DE MADEIRA	⑫		570 MM	61360	04
CANTONEIRA	⑬		22 X 22	—	04

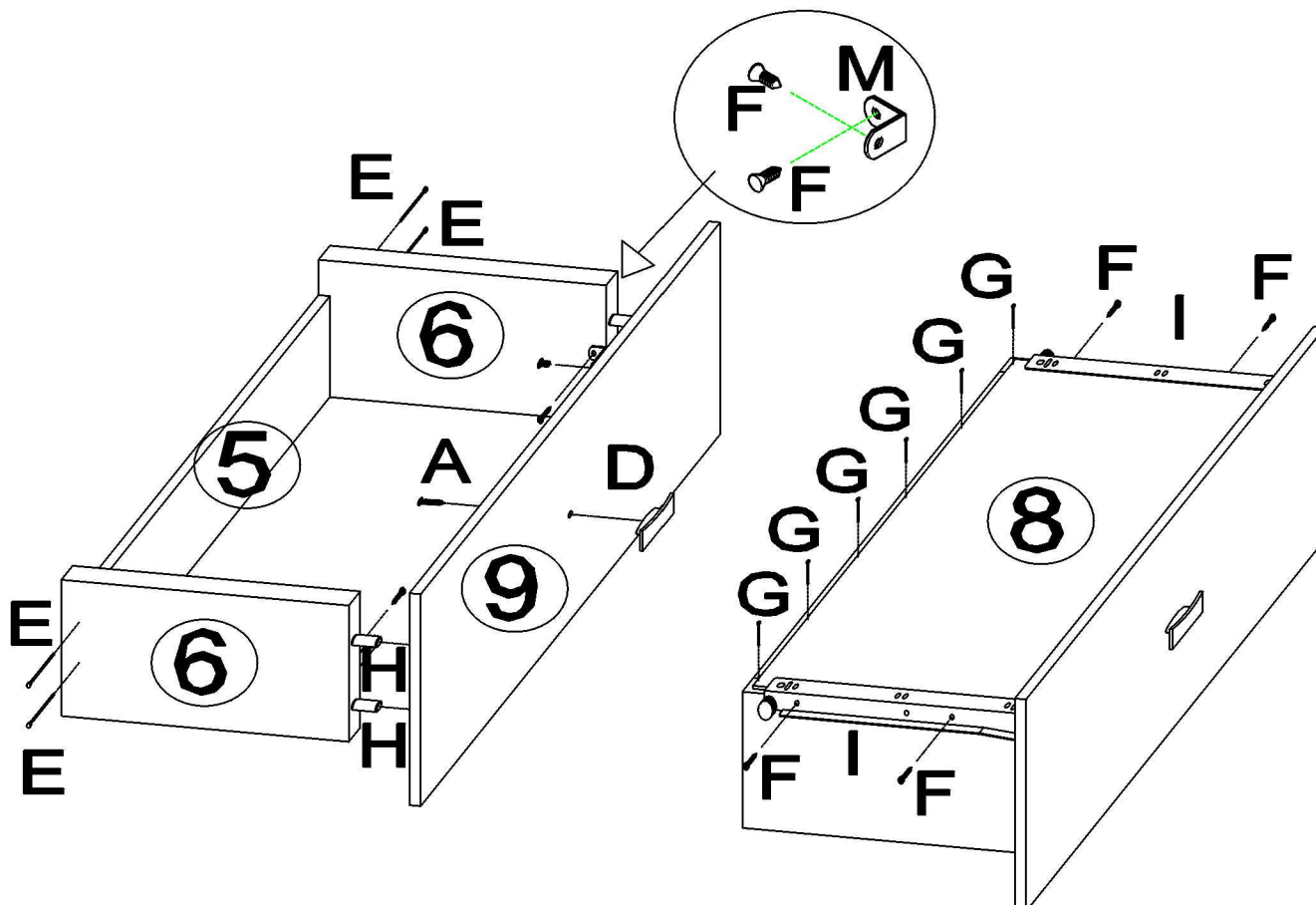
Movelbento

Rua Joana Gulndani Tonello / Distrito Industrial
Bento Gonçalves / RS/ Brasil / fone: 34547500
www.movelbento.com.br

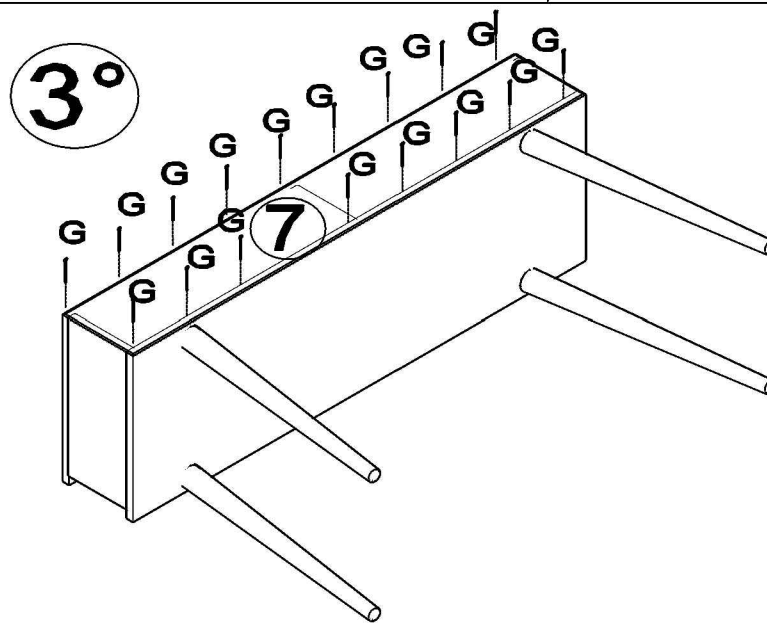
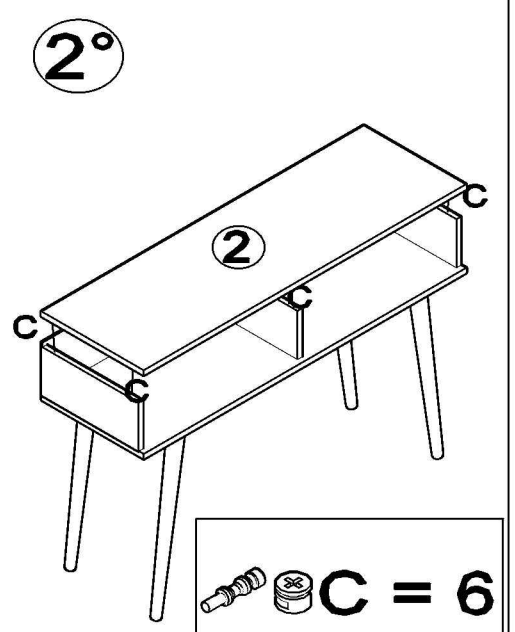
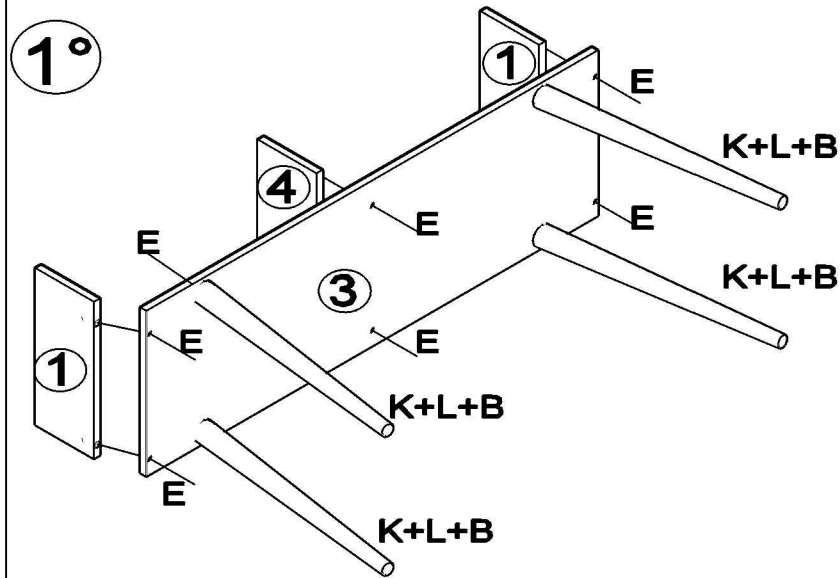
1° Preparar as peça
Preparar piezas
Prepare parts



Montagem da gaveta / Bandeja de montagem / Mounting tray



OBS: Utilizar cola nos pés / El uso de pegamento en los pies / use glue on feet



Aspecto final / Final appearance

