

MANUAL DE MONTAGEM

Instruções de armado / Assembly instructions

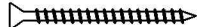
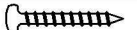
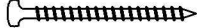
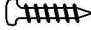




ESM 212

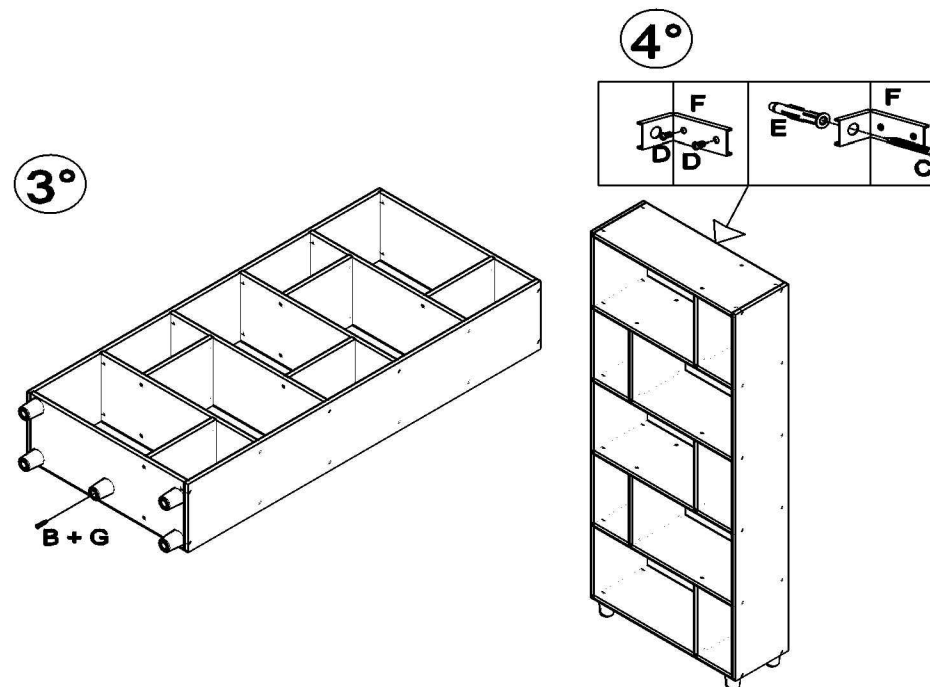
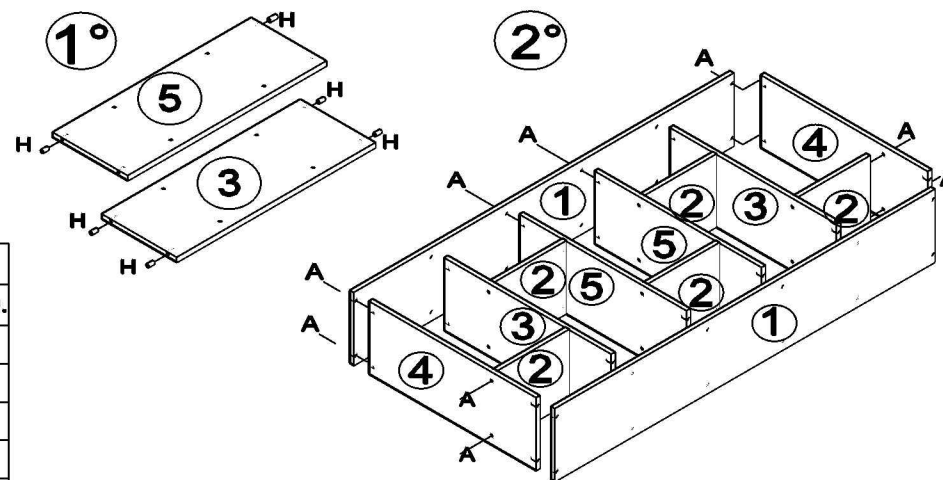
PARA PEDIDOS DE ASSISTÊNCIA TÉCNICA, INFORMAR O CÓDIGO E A COR DA PEÇA

LISTA DE PEÇAS/ Lista de piezas / List of pieces

PEÇA / Pieza / Piece	DIMENSÕES / Dimensiones / Dimensions	CÓDIGO	QTD.	
Lat dir/esq/ Lat derecha/izquierda Right/left side	①	1790 X 295 X 15	58216	02
Lat/divisão/ Lat/división/ Side/division	②	340 X 295 X 15	49692	05
Prateleira / Repisa / Shelf	③	785 X 295 X 15	58215	02
Teto/base / Techo/base / Ceiling/base	④	785 X 295 X 15	58214	02
Prateleira / Repisa / Shelf	⑤	785 X 295 X 15	58217	02

LISTA DE ACESSÓRIOS / Lista de accesorio / List of accessories

ACESSÓRIO / Accesorio / Accessories	DIMENSÕES / Dimensiones / Dimensions	QTD.
Ⓐ 	4,5 x 50	32
Ⓑ 	3,5 x 35	05
Ⓒ 	5 X 50	01
Ⓓ 	3,5 x 14	03
Ⓔ 	8 MM	01
Ⓕ 	—	01
Ⓖ 	40 X 50	05
Ⓗ 	8 X 30	12



Movelbento

Rua Joana Guindani Tonello, n° 120 | Distrito Industrial

Cep: 95700-000 | Bento Gonçalves | RS | Brasil

Fone: 55 54 3454 7500

www.movelbento.com.br