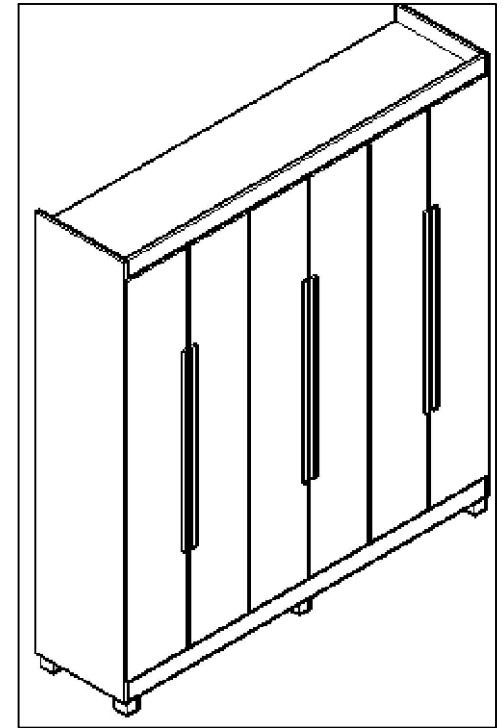
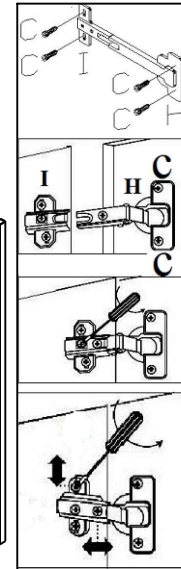
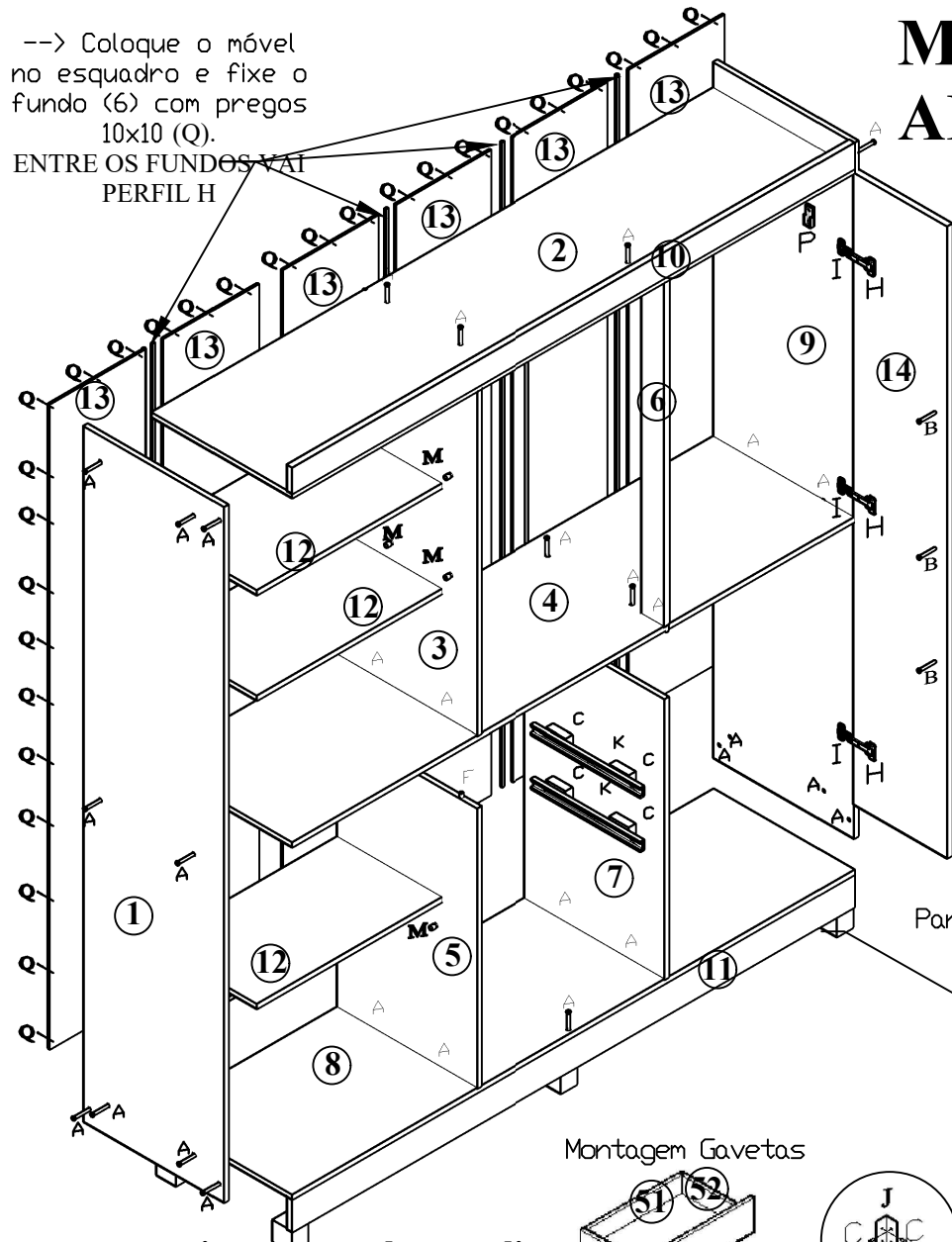


MANUAL ROUPEIRO

APOLO

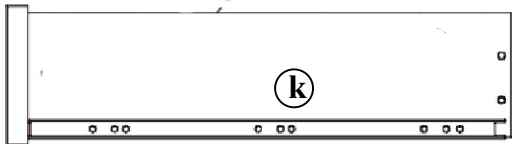
A		34
B		18
C		138
D		8
F		2
H		18
I		18
J		4
k		2
L		6
M		12
O		6
P		2
Q		90
R		20
X		8

--> Coloque o móvel no esquadro e fixe o fundo (6) com pregos 10x10 (Q).
ENTRE OS FUNDOS VAI PERFIL H

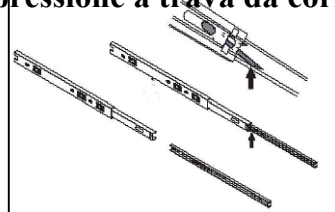


Para prender os pés usar o pf3,5x14(C)

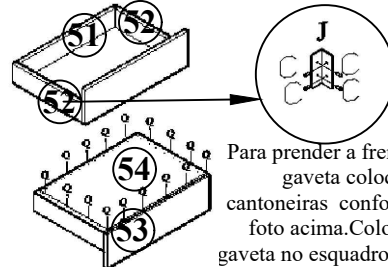
Alinhar a corrediça na beira da lateral da gaveta e parafusar com pf (c).



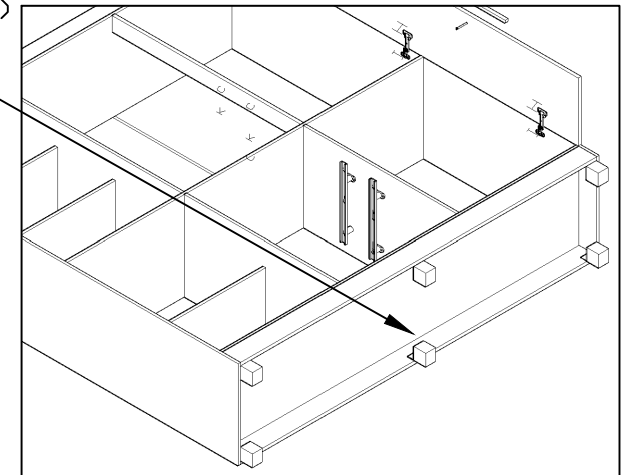
Para separar pressione a trava da corrediça.



Montagem Gavetas

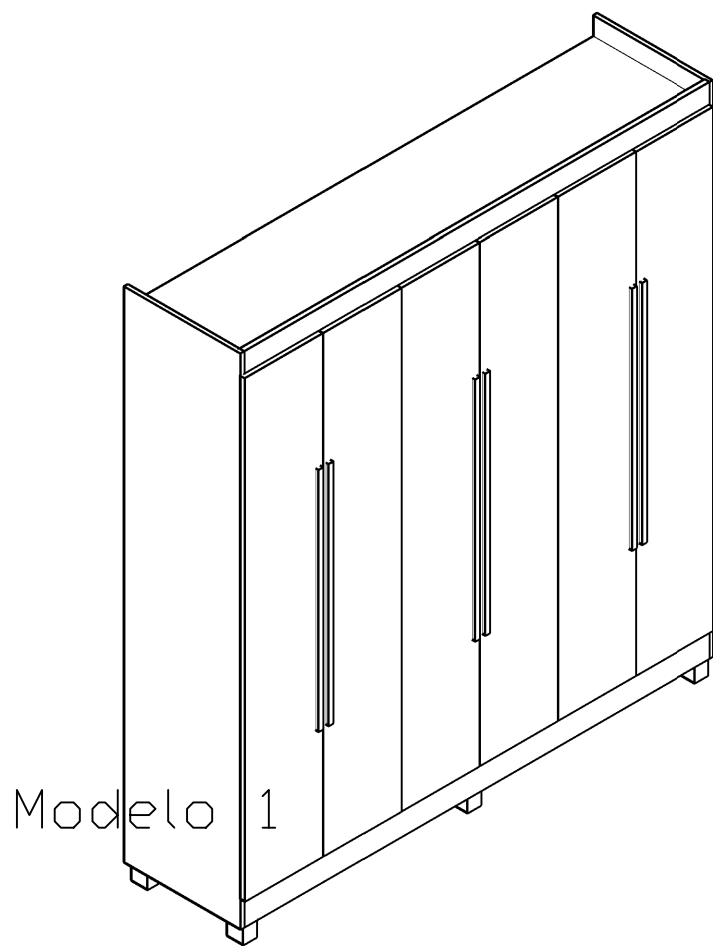


Para prender a frente da gaveta coloque as cantoneiras conforme a foto acima. Coloque a gaveta no esquadro antes de pregar o fundo.

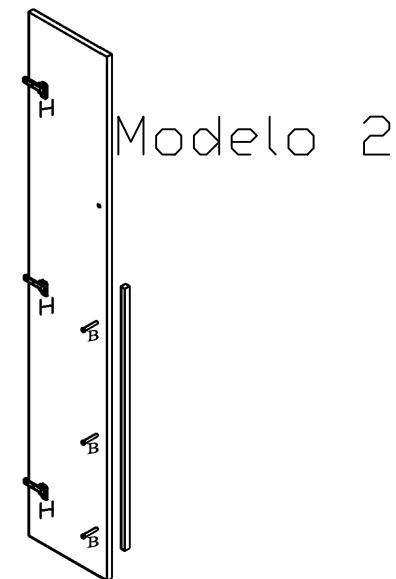
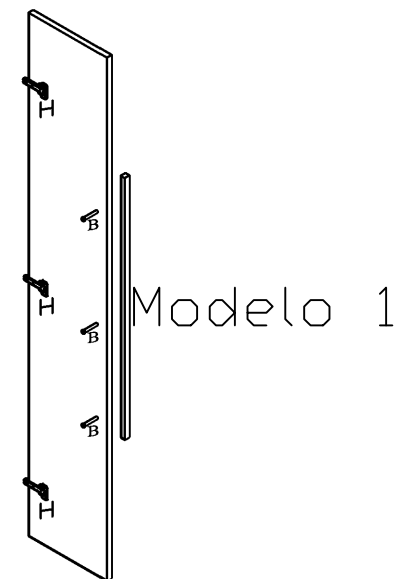
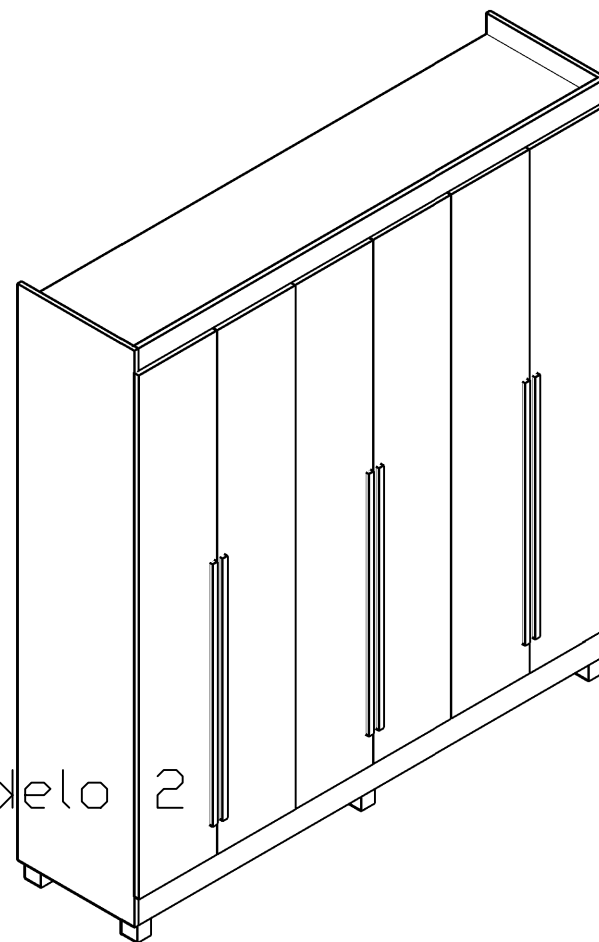


ATENÇÃO!!!!

Tem dois jeitos de colocar os puxadores,mas antes de furar as portas ver o lado certo para não furar o lado de cima.



Modelo 2



Agora que você já comprou o seu móvel, ele merece ser montado do jeito certo.

Erros de montagem causam mais de **60%** dos danos em móveis.

Por que contratar?

Tranquilidade do **início ao fim** da montagem



PROFISSIONAIS QUALIFICADOS

Especialistas certificados na **MadeiraMadeira Serviços**.



FERRAMENTAS PROFISSIONAIS

que **protegem** seus móveis.



AGENDAMENTO EM 24 HORAS

escolha a data e o turno **ideais para** você.



GARANTIA DE 3 MESES

de cobertura **completa**.

Mais de 1 MILHÃO DE MONTAGENS
★ com avaliação **4.7** ★

Mariana S., São Paulo

"Chegaram no horário e montaram tudo rapidamente. Serviço incrível!"



Carlos R., Belo Horizonte

"Tentei montar sozinho e foi um desastre. Com a **MadeiraMadeira Serviços** ficou perfeito."



Ana P., Rio de Janeiro

"Agendamento ágil e **montagem pontual e perfeita**. Recomendo demais!"



Agende agora pelo QR Code

Madeira**Madeira** Serviços · Atendimento em todo o Brasil



Escaneie o QRCode