

REF.: 5832/5833

**INSTRUÇÕES DE MONTAGEM
INSTRUCCIONES DE ARMADO
ASSEMBLY INSTRUCTIONS**



REF. 5120



REF. 5113



REF. 5127



REF. 5126



REF. 5125



REF. 5122TP



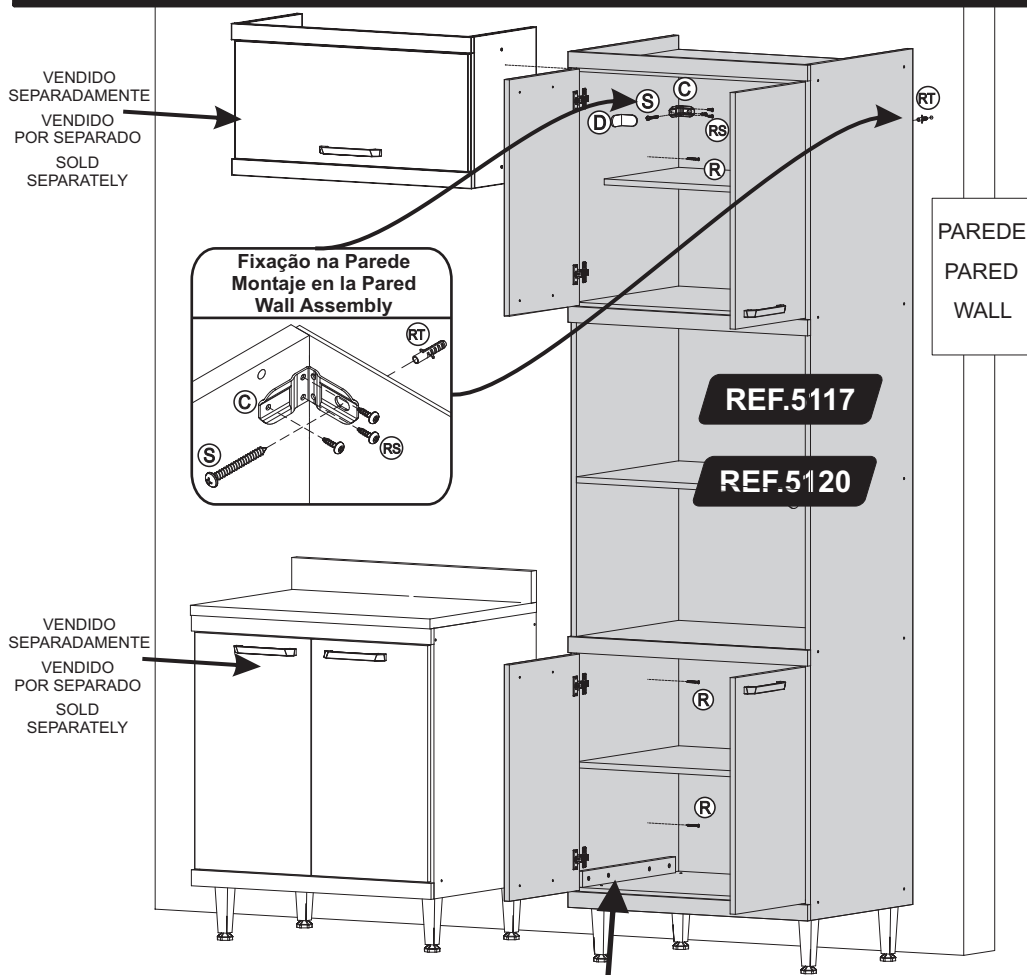
REF. 5124/5118



REF. 5123TP



OBRIGATÓRIO FIXAR NA PAREDE FIJACIÓN OBLIGATORIA LA PARED MANDATORY FIXING THE WALL



VENDIDO SEPARADAMENTE
VENDIDO POR SEPARADO
SOLD SEPARATELY

Fixação na Parede
Montaje en la Pared
Wall Assembly

REF. 5117

REF. 5120

PAREDE
PARED
WALL

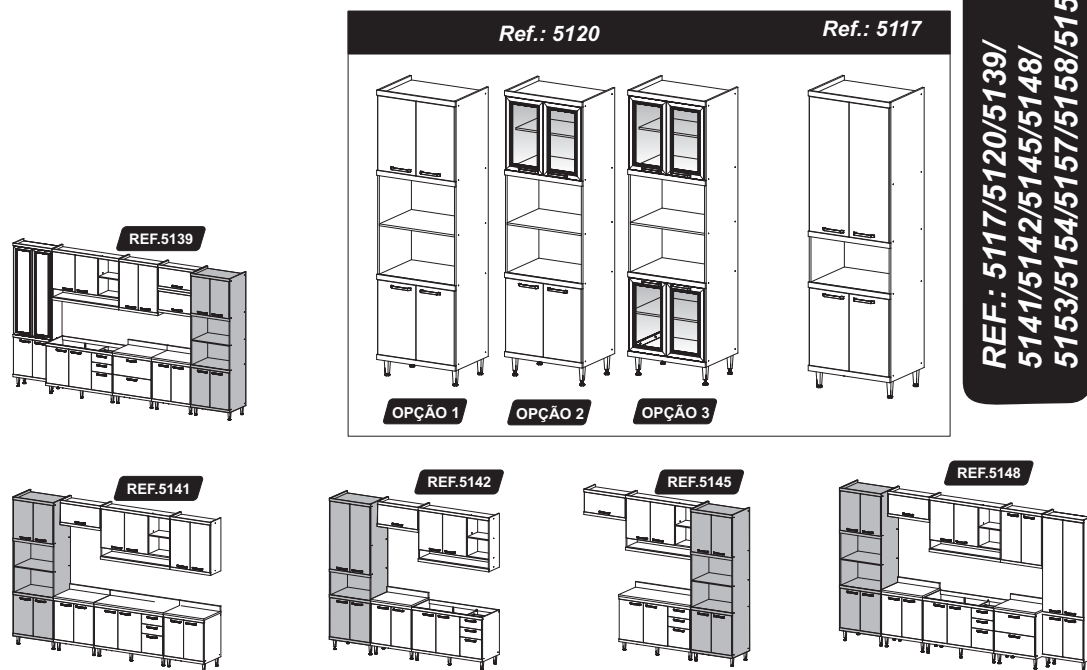
OBRIGATÓRIO FIXAR A PEÇA 423
FIJACIÓN DE LA PARTE OBLIGATORIA 423
MANDATORY FIXING THE PART 423

União dos Módulos
Unión de los módulos
Pieces Junction

MULTIMÓVEIS
decor

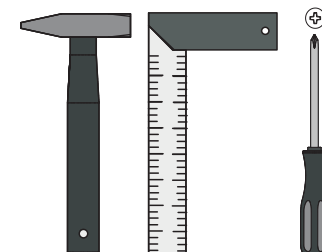
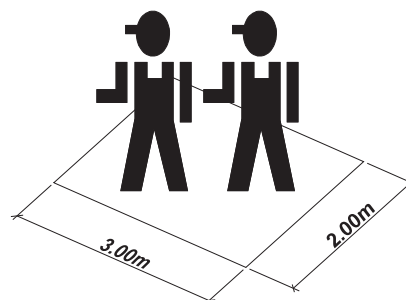
Rua Carlos Dreher Neto, 1918, Fone: (54) 2102 4000, FAX: (54) 2102 4050
CEP 95700-000 - BENTO GONÇALVES - RS - BRASIL
CNPJ: 00.349.443/0001-92
e-mail: multimoveis@multimoveis.com / site: www.multimoveis.com

INSTRUÇÕES DE MONTAGEM INSTRUCCIONES DE ARMADO ASSEMBLY INSTRUCTIONS







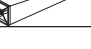


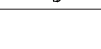








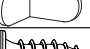

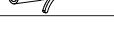
REF.: 5117/5120/5139/
5141/5142/5145/5148/
5153/5154/5157/5158/5159

OBRIGATÓRIO FIXAR NA PAREDE FIJACIÓN OBLIGATORIA LA PARED MANDATORY FIXING THE WALL


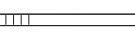




OBRIGATÓRIO FIXAR NA PAREDE
FIJACIÓN OBLIGATORIA LA PARED
MANDATORY FIXING THE WALL

A		Tampa Adesiva	24
B		Parafuso 4,5 x 50	20
E		Parafuso 3,5 x 14	32
H		Cavilha 6,0 x 30	08
R		Parafuso 4,0 x 25	04
S		Parafuso 5,0 X 45	06
X		Pé com Regulagem	04
Y		Prego 10 x 10	65
AA		Dobradiça	08
AE		Fixador de Costas	19

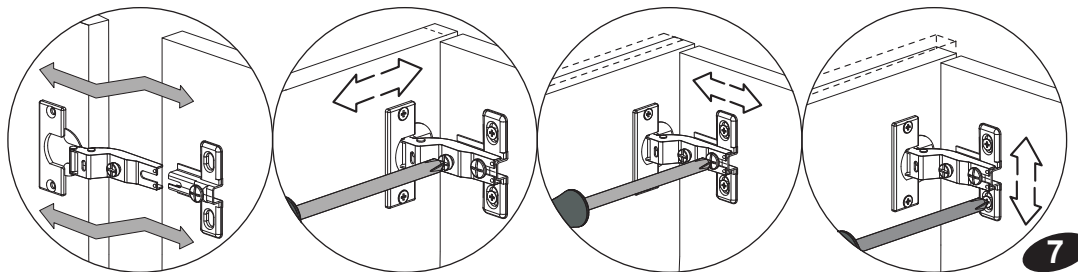
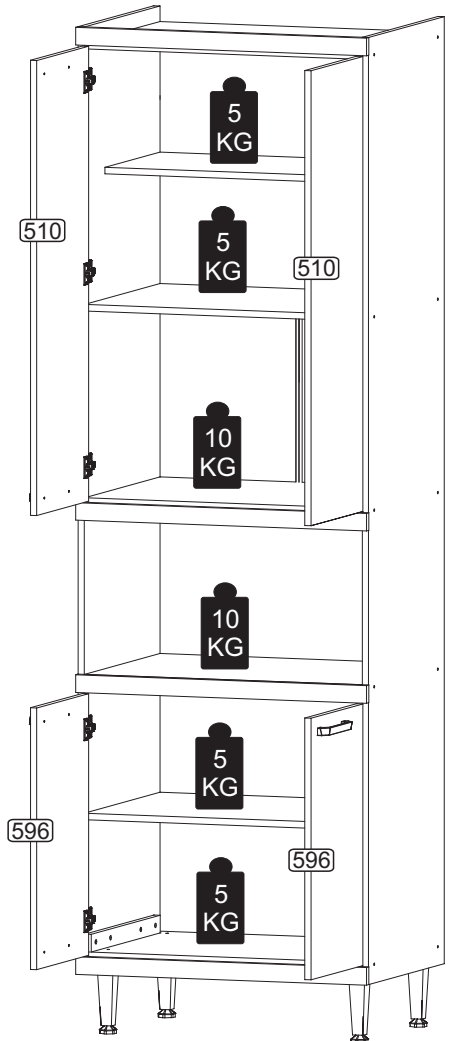
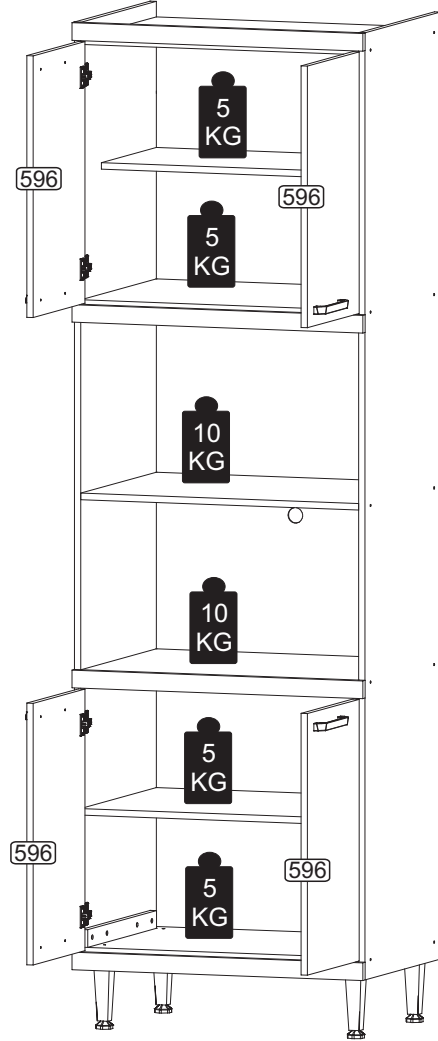
AT		Cantoneira Plástica	12
BX		Bisnaga de Cola 5g	01
BW		Parafuso 3,5 x 25	16
CC		Parafuso 3,5 X 12	24
XX		Puxador 160mm	04
C		Suporte Aéreo	02
D		Capa p/ Suporte Aéreo	02
RS		3,5 x 14	06
RT		Bucha Ø8mm	02

Somente na Ref.: 5117

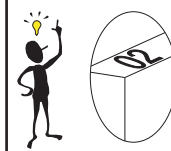
E		Parafuso 3,5 x 14	08
Y		Prego 10 x 10	15
AA		Dobradiça	02
AE		Fixador de Costas	08

OBRIGATÓRIO FIXAR NA PAREDE
FIJACIÓN OBLIGATORIA LA PARED
MANDATORY FIXING THE WALL

Utilizar a régua abaixo para medir as ferragens:



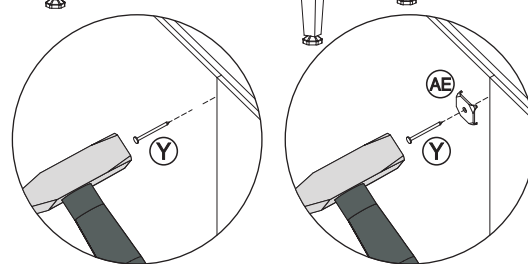
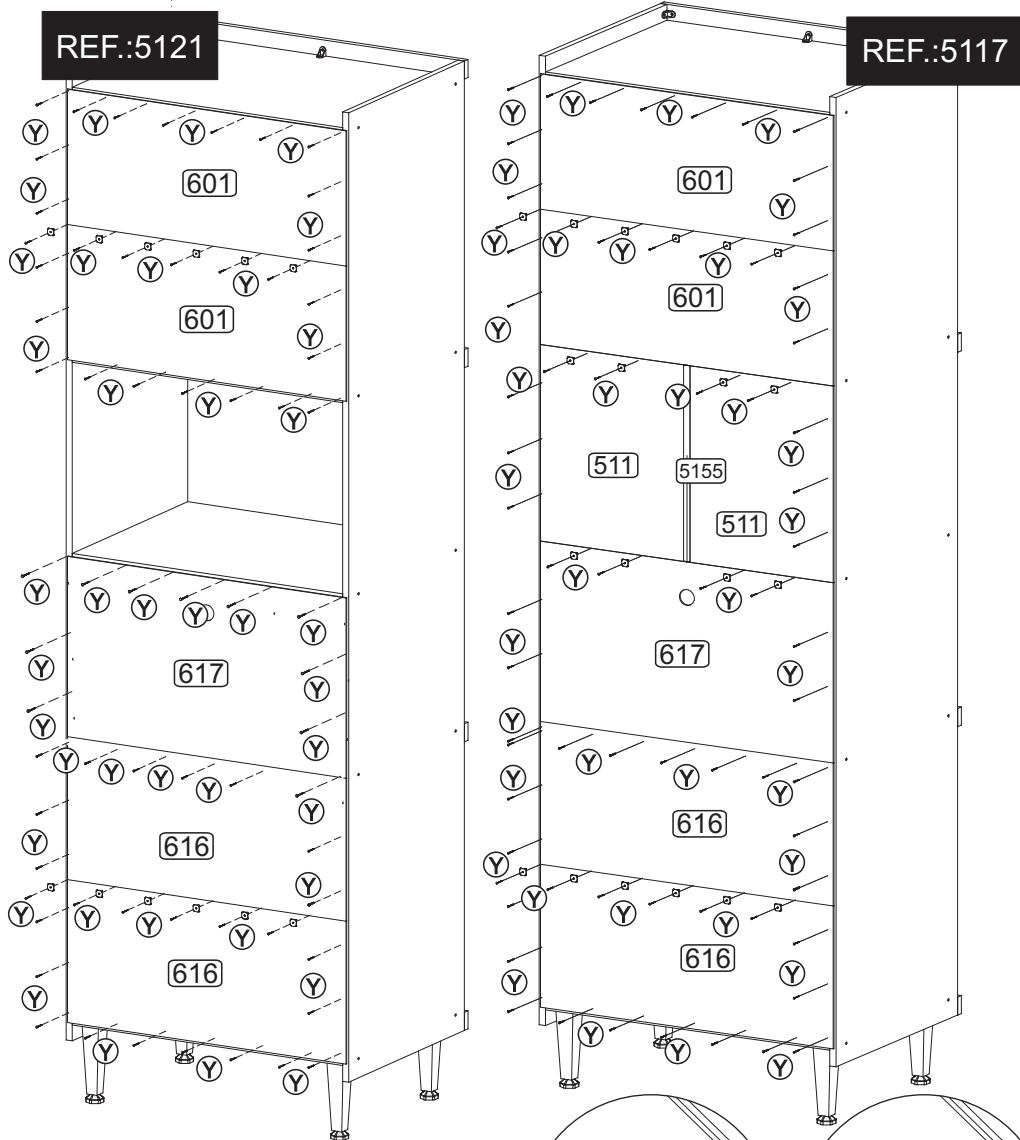
OBRIGATÓRIO FIXAR NA PAREDE FIJACIÓN OBLIGATORIA LA PARED MANDATORY FIXING THE WALL



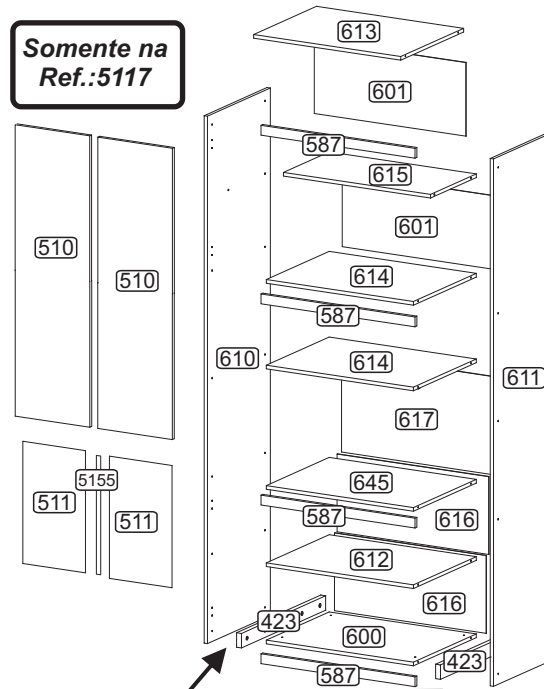
Senhor montador!
Informamos que a numeração das peças encontra-se no topo das mesmas conforme desenho acima.

Señor Armador!
Les informamos que la numeración de las piezas encuentranse arriba de las mismas, de acuerdo al modelo arriba.

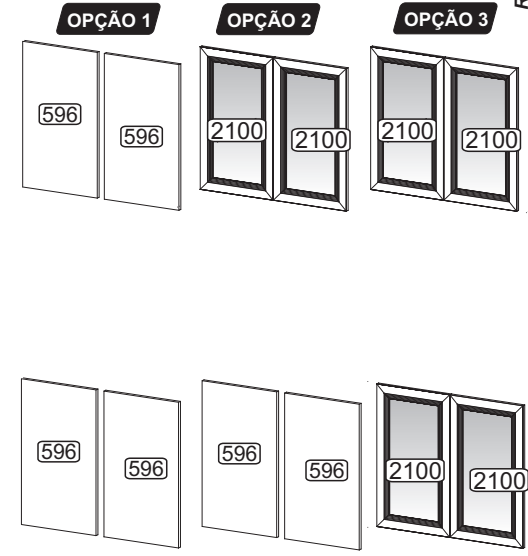
Dear Assembler!
We inform you that the number of each piece is located on the top of it, according to the model shown above.



Somente na Ref.:5117



Somente na Ref.:5120



**OBRIGATÓRIO FIXAR A PEÇA 423
FIJACIÓN DE LA PARTE OBLIGATORIA 423
MANDATORY FIXING THE PART 423**

POR LISTA DE PEÇAS

Nº	DENOMINAÇÃO
587	MOLDURA
596	PORTA
600	BASE
601	COSTA SUPERIOR
610	LATERAL ESQUERDA
611	LATERAL DIREITA
612	PRATELEIRA CAVILHA INF.
613	TAMPO
614	PRATELEIRA
615	PRATELEIRA CAVILHA SUP.
616	COSTA INFERIOR
617	COSTA C/ FURO
645	PRATELEIRA INFERIOR
510	PORTA MAIOR
511	COSTA MENOS
5155	PERFIL I
423	TRAVESSA
2100	MOLDURA COM VIDRO MENOR

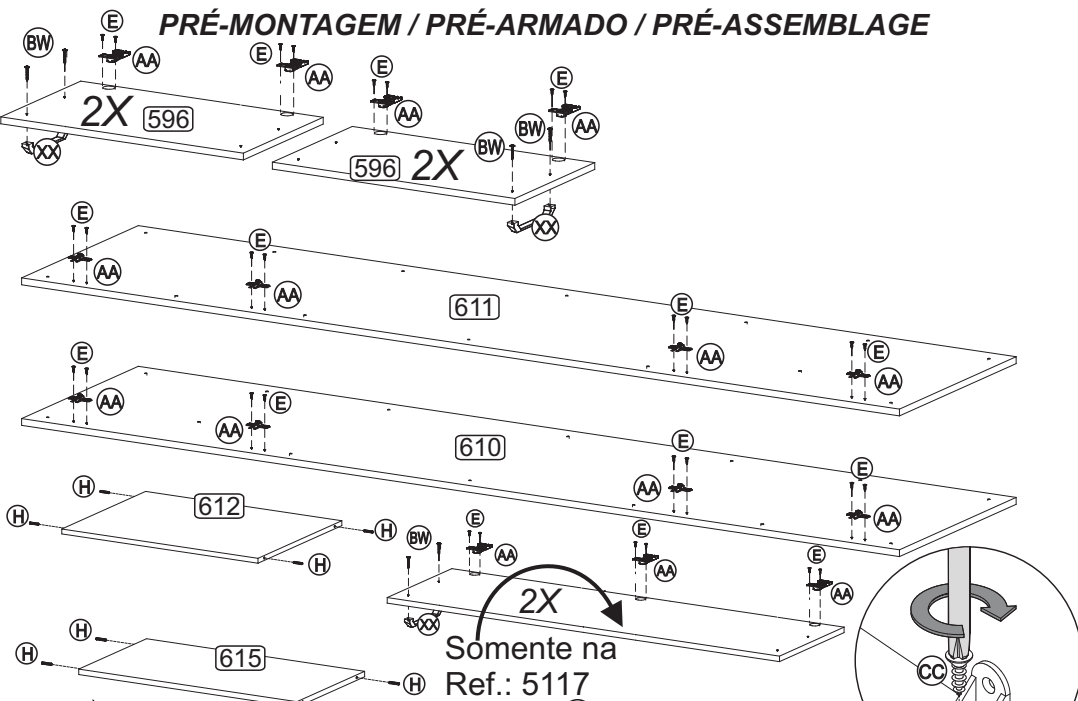
ESP LISTA DE PIEZAS

Nº	DENOMINACIÓN
587	MOLDURA
596	PUERTA
600	BASE
601	RESPALDO SUPERIOR
610	LATERAL IZQUIERDA
611	LATERAL DERECHA
612	ESTANTE TARUGO INF.
613	TAPA
614	ESTANTE
615	ESTANTE TARUGO SUP.
616	RESPALDO INFERIOR
617	FONDO CON AGUJERO
645	ESTANTE INFERIOR
510	PUERTA MAIORR
511	RESPALDO MENOR
5155	PERFIL I
423	TRAVESSA.
2100	MOLDURA COM VIDRIO MENOR

ENG PART LIST

Nº	DESCRIPTION
587	FRAME
596	DOOR
600	BASE
601	UPPER BACK
610	LEFT SIDE
611	RIGHT SIDE
612	BOLT SHELF
613	TOP
614	SHELF
615	LOWER BOLT SHELF
616	LOWER BACK
617	BACK WITH HOLE
645	LOWER SHELF
510	LARGER DOOR
511	SMALLER BACK
5155	PROFILE I
423	SERVING DISH
2100	SMALLER FRAME GLASS

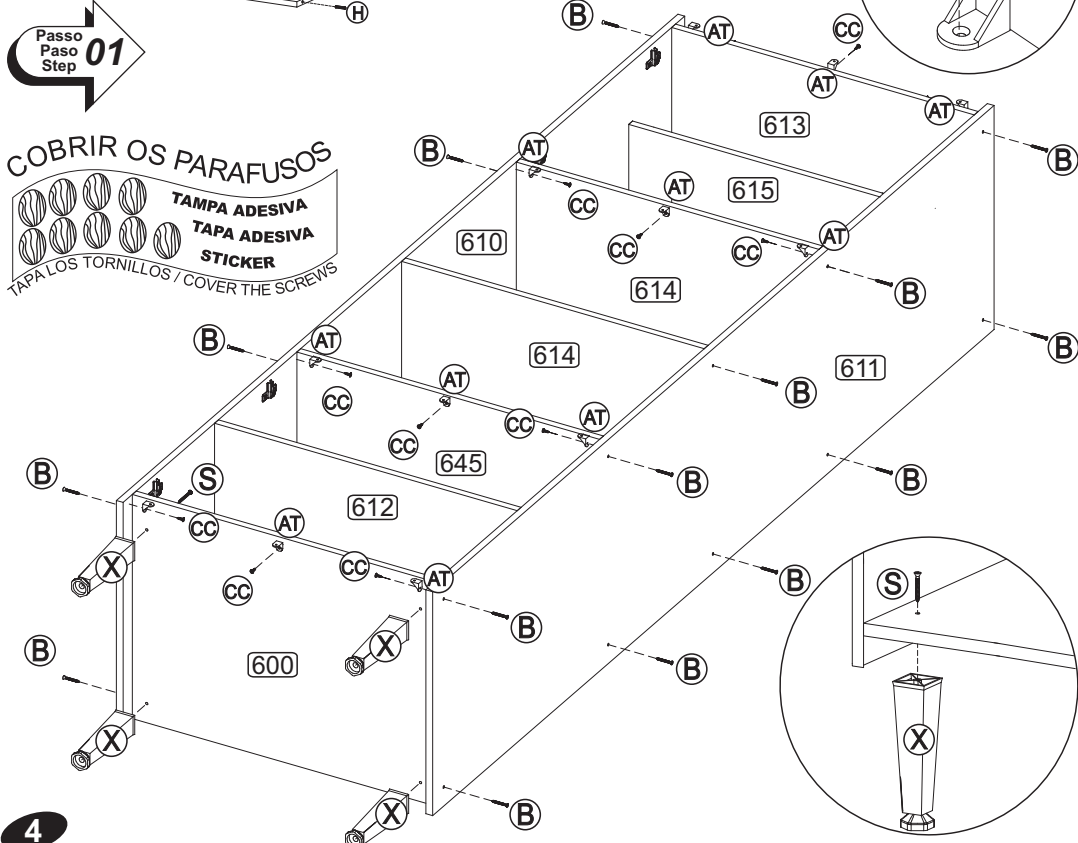
PRÉ-MONTAGEM / PRÉ-ARMADO / PRÉ-ASSEMBLAGE



2X
Somente na
Ref.: 5117

**Passo
Paso
Step** 01

COBRIR OS PARAFUSOS
TAMPA ADESIVA
TAPA ADESIVA
STICKER
TAPA LOS TORNILLOS / COVER THE SCREWS



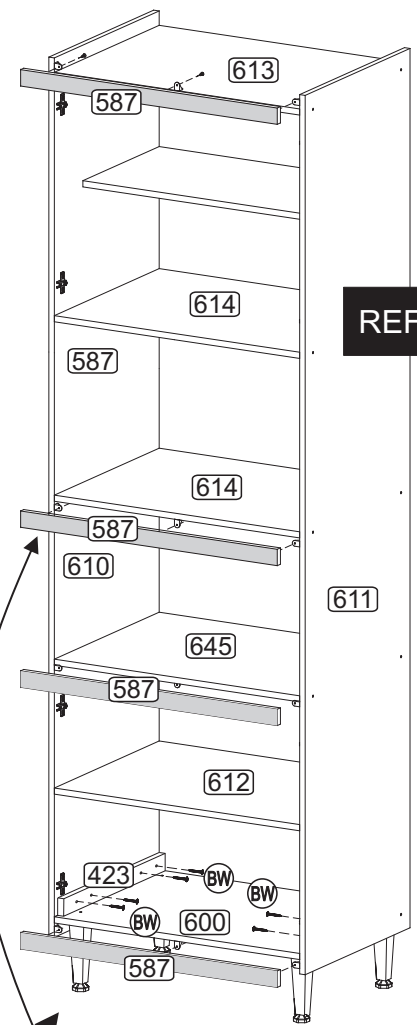
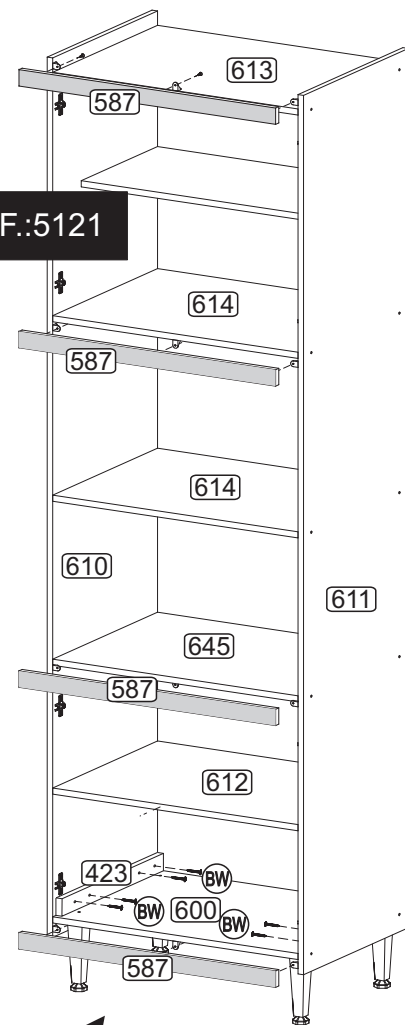
**Passo
Paso
Step** 02

OBRIGATÓRIO FIXAR NA PAREDE
FIJACIÓN OBLIGATORIA LA PARED
MANDATORY FIXING THE WALL

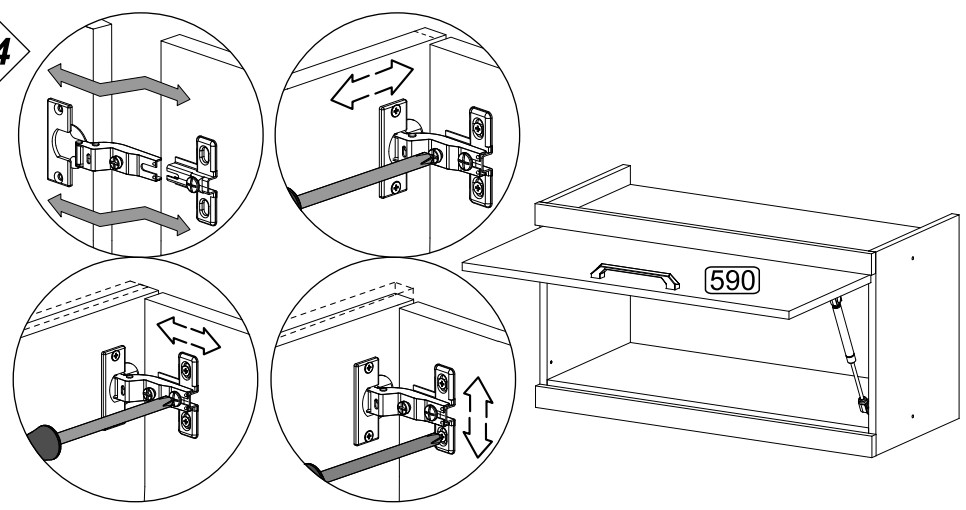
REF.:5121

REF.:5117

OBRIGATÓRIO FIXAR A PEÇA 423
FIJACIÓN DE LA PARTE OBLIGATORIA 423
MANDATORY FIXING THE PART 423

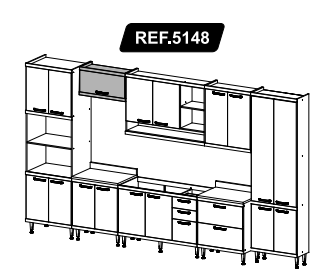
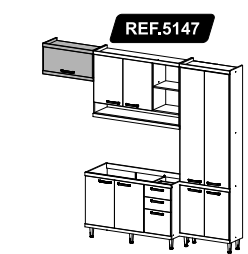
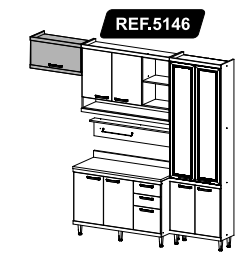
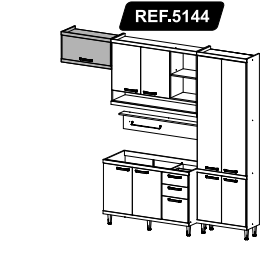
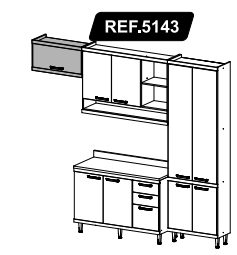
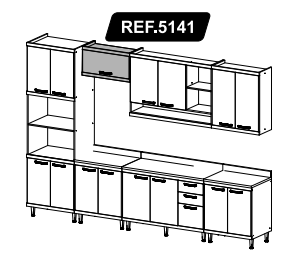
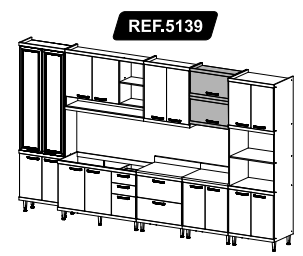
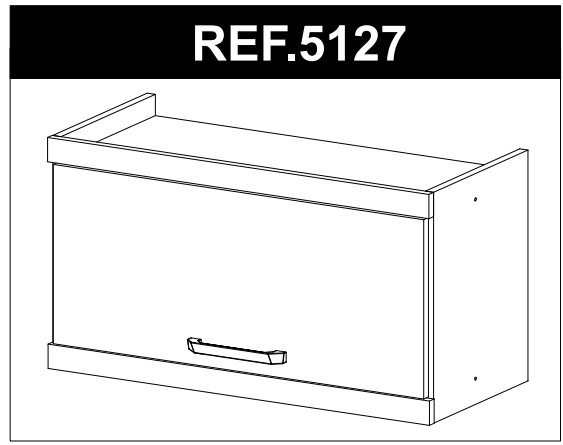


Passo
Step
4

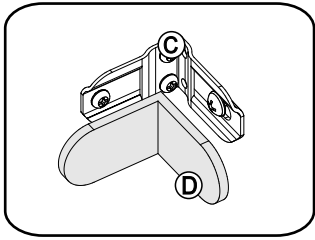
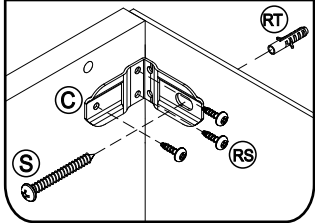


INSTRUÇÕES DE MONTAGEM INSTRUCCIONES DE ARMADO ASSEMBLY INSTRUCTIONS

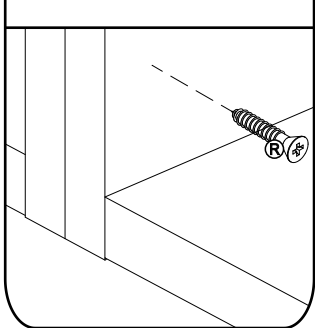
REF.: 5127/5139/5141/
5142/5143/5144/5145/
5146/5147/5148



Fixação na Parede Montaje en la Pared Wall Assembly



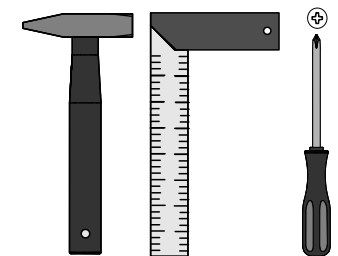
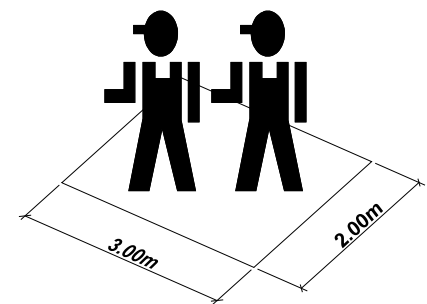
União dos Módulos Unión de los módulos Pieces Junction



VENDIDO SEPARADAMENTE
VENDIDO POR SEPARADO
SOLD SEPARATELY

MULTIMÓVEIS
decor



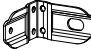




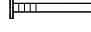

Rua Carlos Dreher Neto, 1918, Fone: (54) 2102 4000, FAX: (54) 2102 4050
CEP 95700-000 - BENTO GONÇALVES - RS - BRASIL
CNPJ: 00.349.443/0001-92
e-mail: multimoveis@multimoveis.com / site: www.multimoveis.com



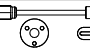




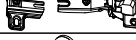



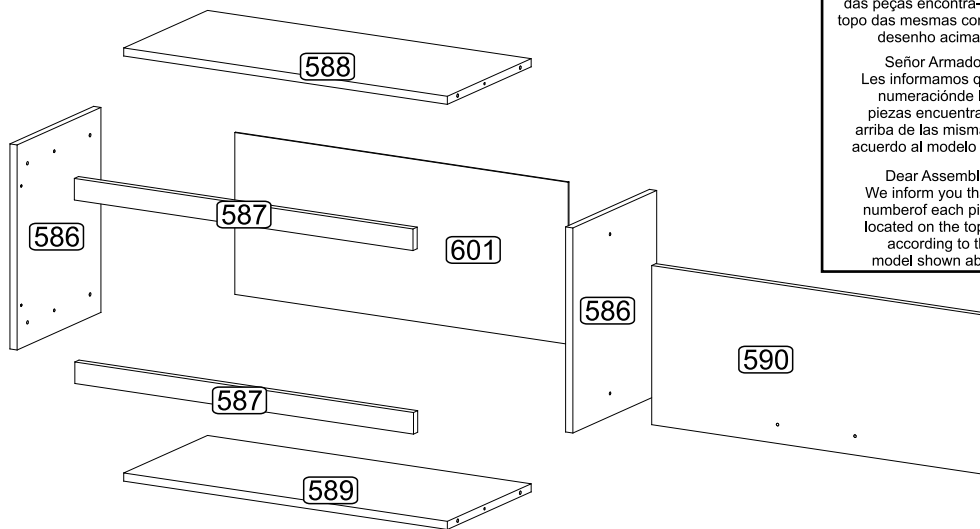
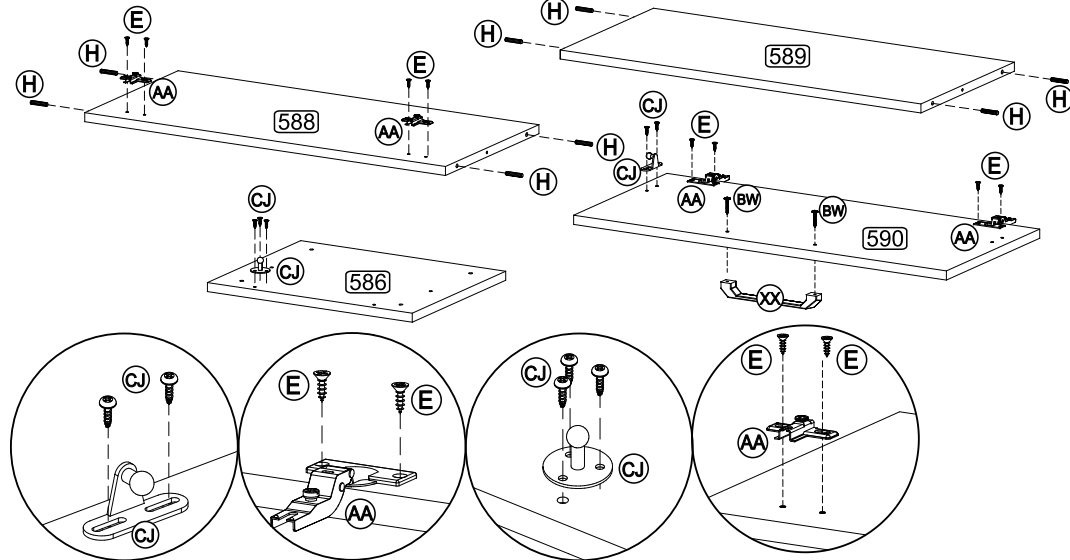
LISTA DE FERRAGENS / LISTA DE MATERIALES / HARDWARE LIST


PRÉ-MONTAGEM / PRÉ-ARMADO / PRÉ-ASSEMBLAGE

Ref.:5127- 27/Julho/2016 - Rev. 02

A		Tampa Adesiva	08
B		Parafuso 4,5 x 50	04
C		Suporte Aéreo	02
D		Capa p/ Suporte Aéreo	02
E		Parafuso 3,5 x 14	08
H		Cavilha 6,0 x 30	08
R		Parafuso 4,0 x 25	04
Y		Prego 10 x 10	15
CC		Parafuso 3,5 x 12	12

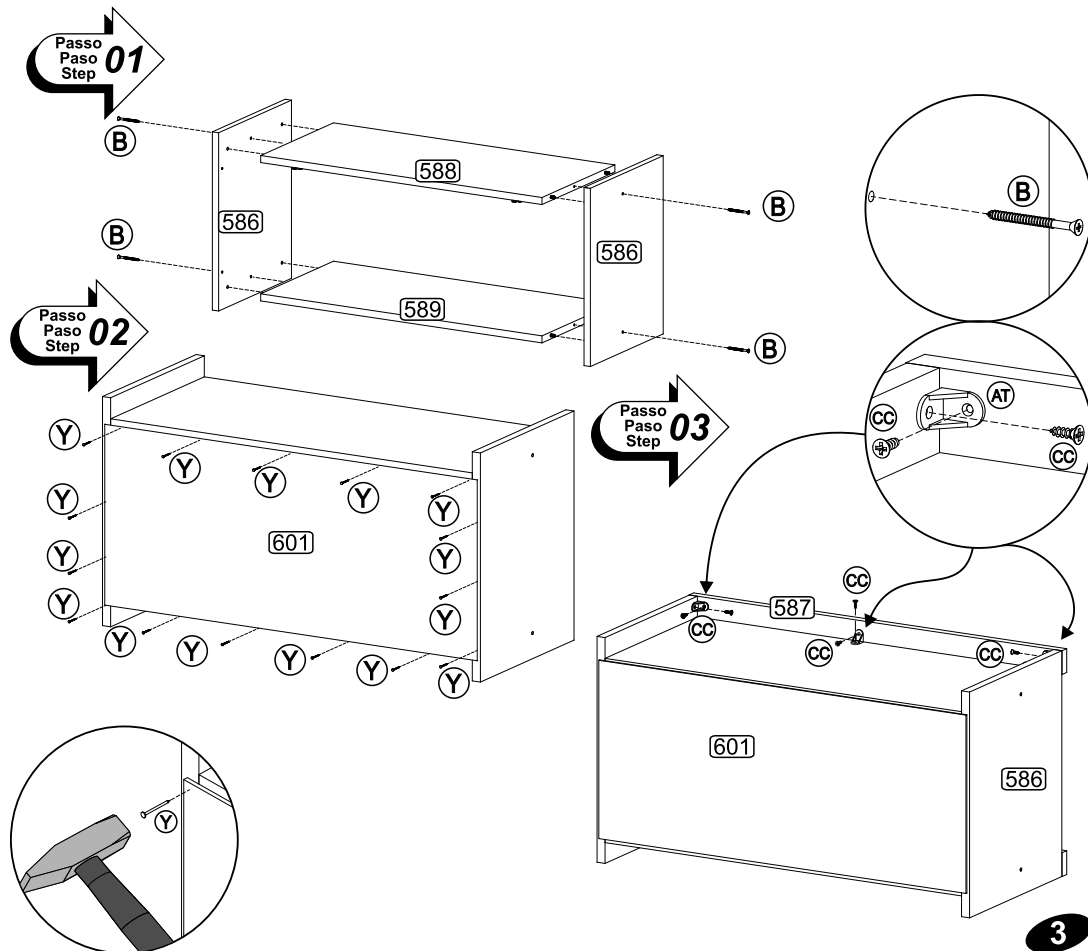
BW		Parafuso 3,5 x 25	02
BX		Bisnaga de Cola 5g	01
CJ		Pistão	01
XX		Puxador 160mm	01
RR		5,0 x 45	02
RS		3,5 x 14	06
RT		Bucha Ø8mm	02
AA		Dobradiça	02
AT		Cantoneira Plástica	06



 **Senhor montador!**
Informamos que a numeração das peças encontra-se no topo das mesmas conforme desenho acima.

Señor Armador!
Les informamos que la numeración de las piezas encuentranse arriba de las mismas, de acuerdo al modelo arriba.

Dear Assembler!
We inform you that the number of each piece is located on the top of it, according to the model shown above.



POR

LISTA DE PEÇAS
DENOMINAÇÃO

586 - LATERAL
587 - MOLDURA
588 - TAMPO
589 - BASE
590 - PORTA
601 - COSTA

ESP

LISTA DE PIEZAS
DENOMINACIÓN

586 - LATERAL
587 - MOLDURA
588 - TAPA
589 - BASE
590 - PUERTA
601 - RESPALDO

ENG

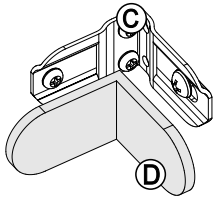
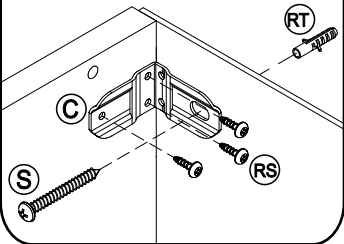
PART LIST
DESCRIPTION

586 - SIDE
587 - FRAME
588 - TOP
589 - BASE
590 - DOOR
601 - BACK

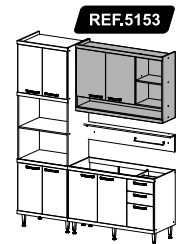
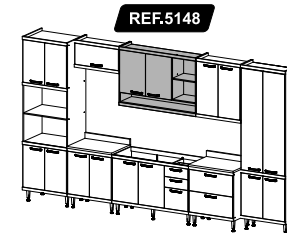
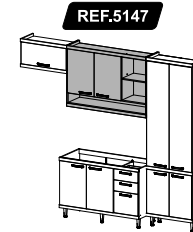
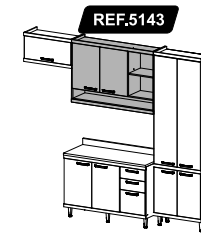
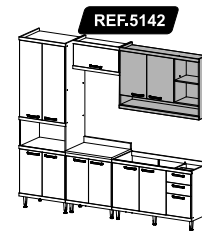
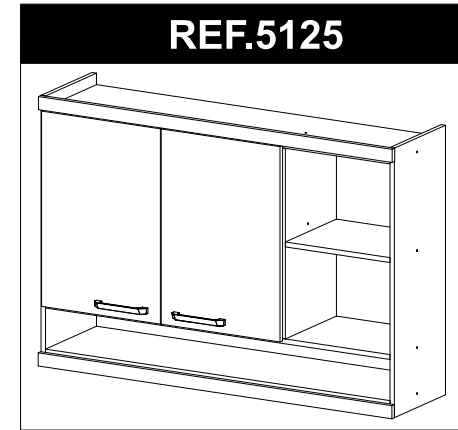
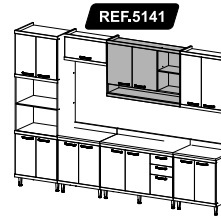
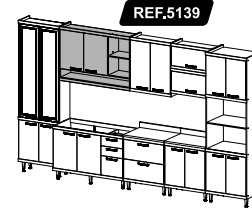
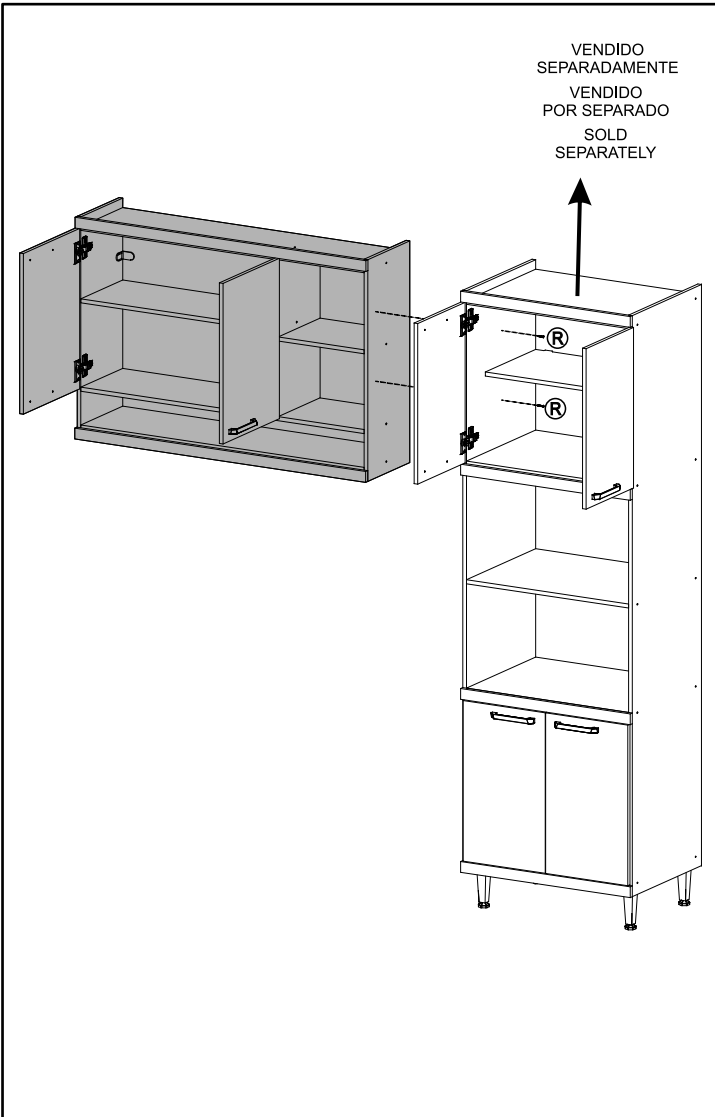
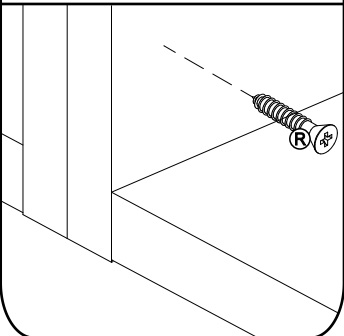
INSTRUÇÕES DE MONTAGEM INSTRUCCIONES DE ARMADO ASSEMBLY INSTRUCTIONS

REF.: 5125/5139/5141/
5142/5143/5144/5145/
5146/5147/5148/5153

Fixação na Parede Montaje en la Pared Wall Assembly

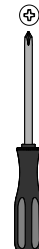
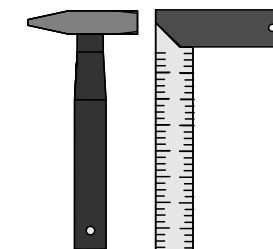
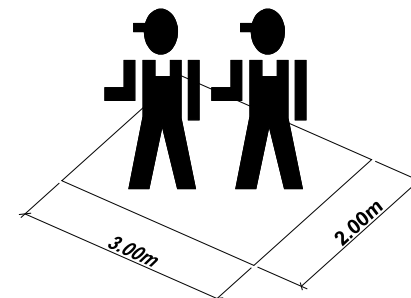


União dos Módulos Unión de los módulos Pieces Junction




MULTIMÓVEIS
decor

Rua Carlos Dreher Neto, 1918, Fone: (54) 2102 4000, FAX: (54) 2102 4050
CEP 95700-000 - BENTO GONÇALVES - RS - BRASIL
CNPJ: 00.349.443/0001-92
e-mail: multimoveis@multimoveis.com / site: www.multimoveis.com



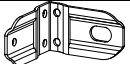
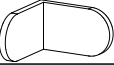



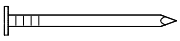












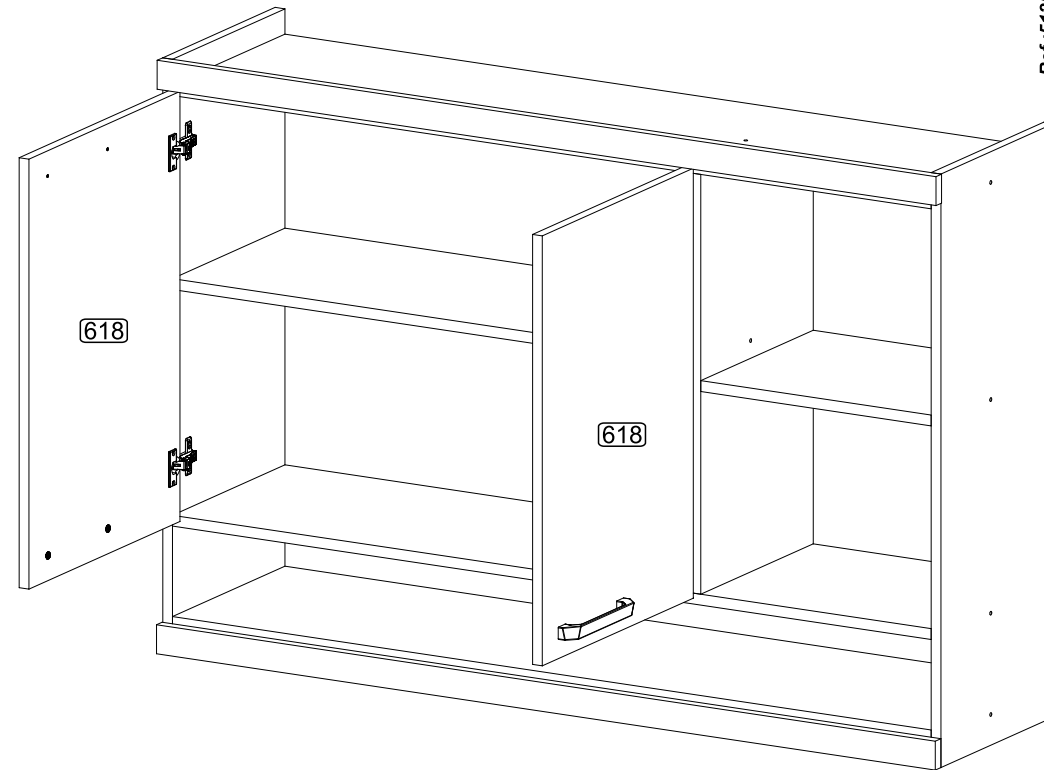
45 min



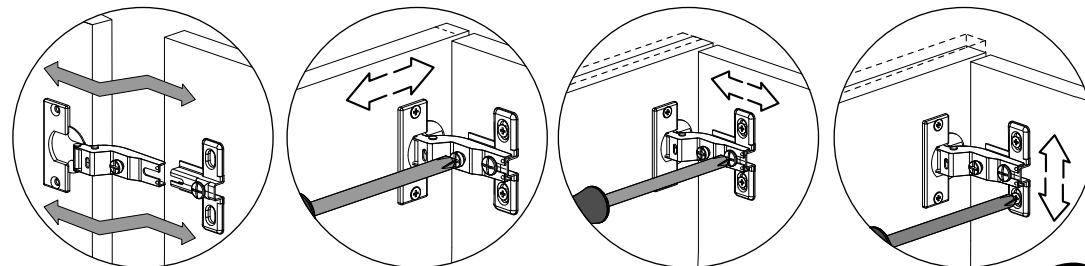
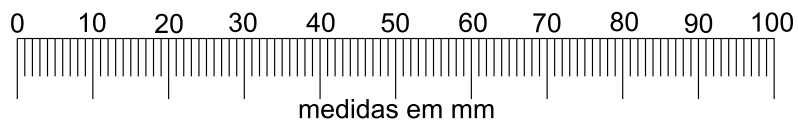
LISTA DE FERRAGENS / LISTA DE MATERIALES / HARDWARE LIST

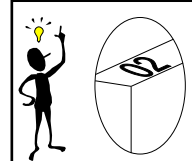
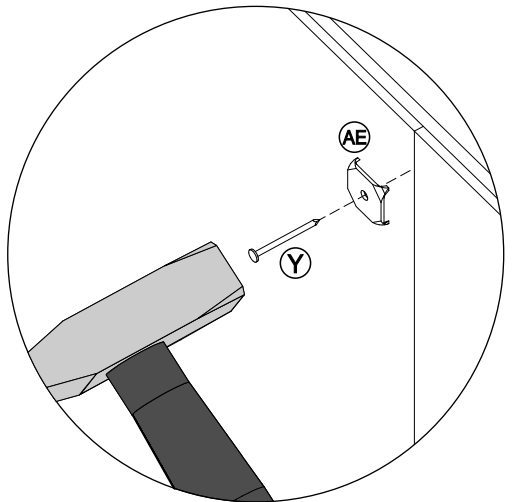
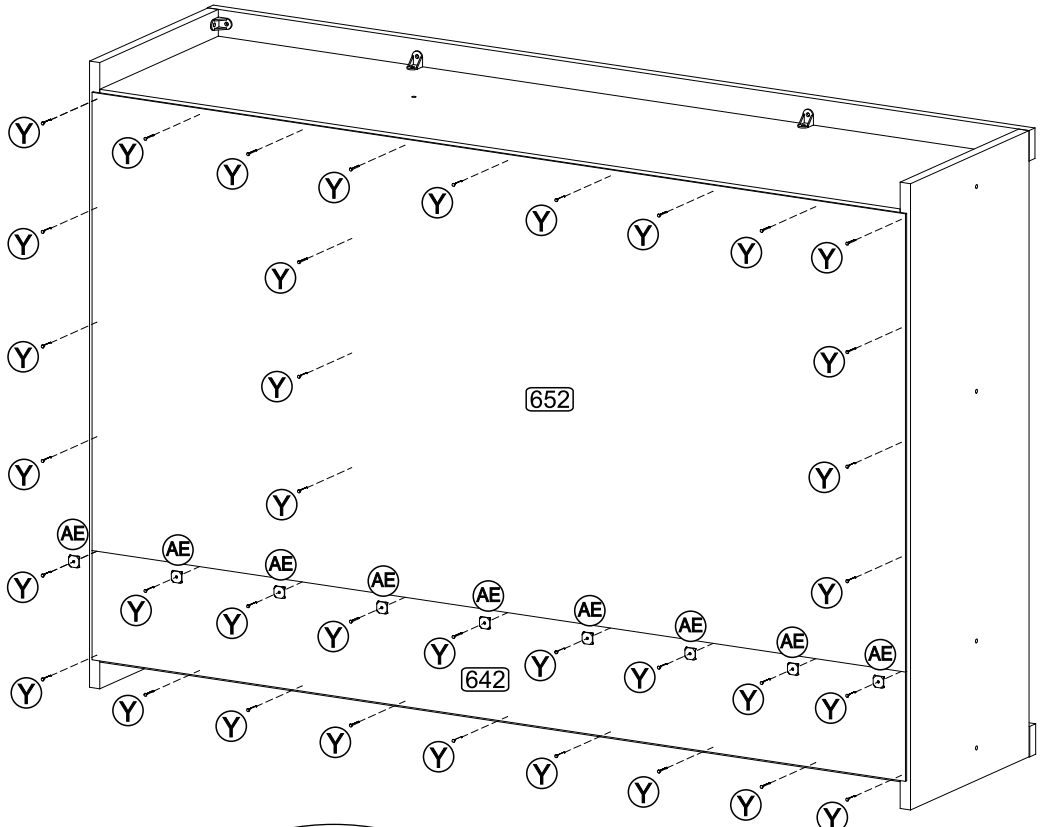


A		Tampa Adesiva	15
B		Parafuso 4,5 x 50	12
C		Suporte Aéreo	03
D		Capa p/ Suporte Aéreo	03
E		Parafuso 3,5 x 14	16
H		Cavilha 6,0 x 30	24
R		Parafuso 4,0 x 25	04
Y		Prego 10 x 10	40
AA		Dobradiça	04
AE		Fixador de Costas	09
AT		Cantoneira Plástica	08
BW		Parafuso 3,5 x 25	04
BX		Bisnaga de Cola 5g	01
CC		3,5 X 12	16
RR		5,0 x 45	03
RS		3,5 x 14	09
RT		Bucha Ø8mm	03
XX		Puxador 160mm	02



Utilizar a régua abaixo para medir as ferragens:

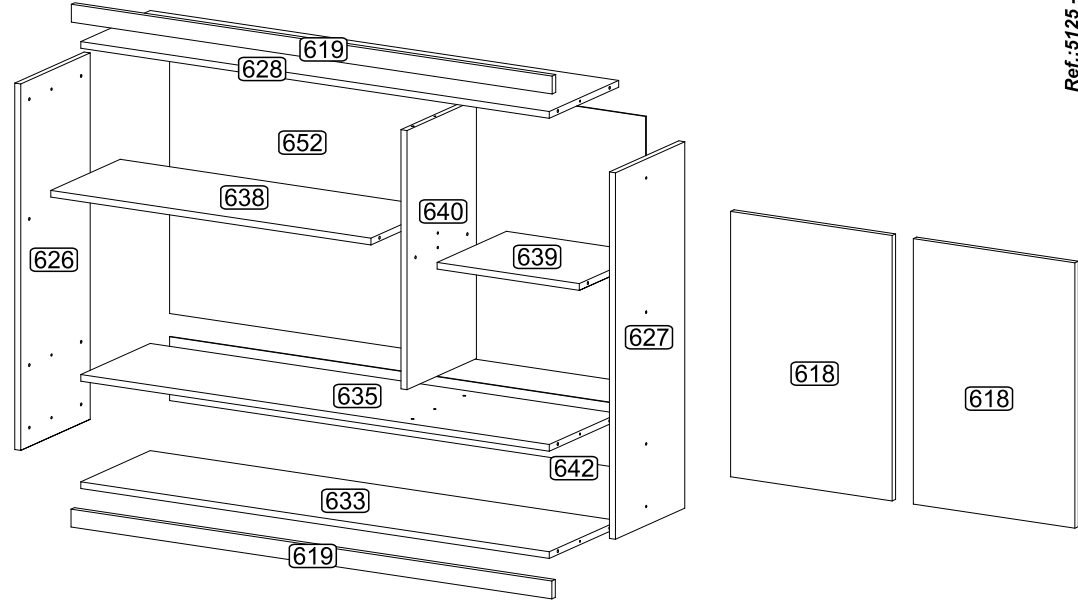




Senhor montador!
Informamos que a numeração das peças encontra-se no topo das mesmas conforme desenho acima.

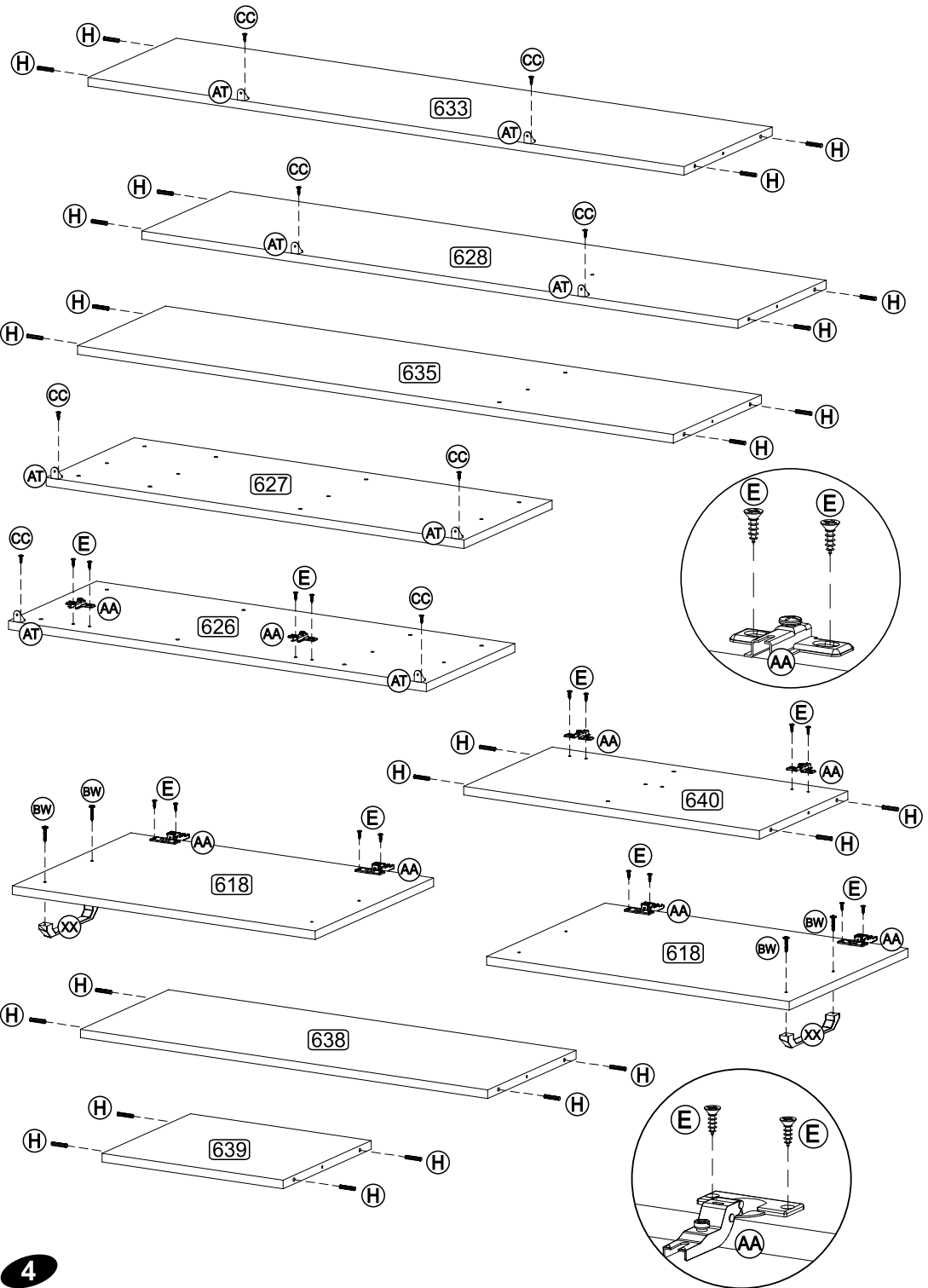
Señor Armador!
Les informamos que la numeración de las piezas encuentranse arriba de las mismas, de acuerdo al modelo arriba.

Dear Assembler!
We inform you that the number of each piece is located on the top of it, according to the model shown above.



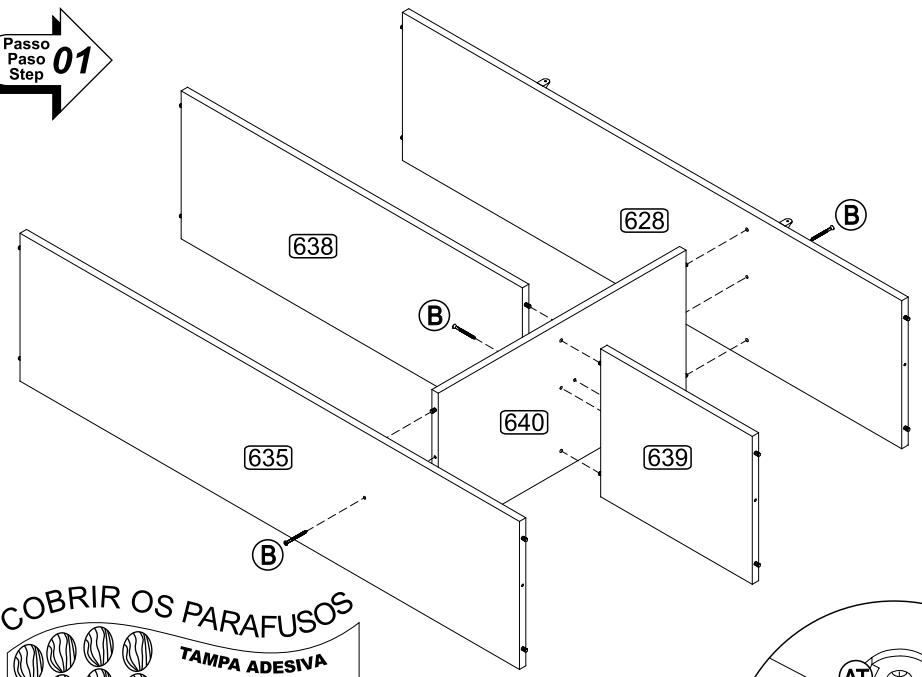
POR	LISTA DE PEÇAS	ESP	LISTA DE PIEZAS	ENG	PART LIST
Nº	DENOMINAÇÃO	Nº	DENOMINACIÓN	Nº	DESCRIPTION
618	PORTA	618	PUERTA	618	DOOR
619	MOLDURA	619	MOLDURA	619	FRAME
626	LATERAL ESQUERDA	626	LATERAL IZQUIERDA	626	LEFT SIDE
627	LATERAL DIREITA	627	LATERAL DERECHA	627	RIGHT SIDE
628	TAMPO	628	TAPA	628	TOP
633	BASE	633	BASE	633	BASE
635	PRATELEIRA MAIOR	635	ESTANTE MAYOR	635	LARGER SHELF
638	PRATELEIRA	638	ESTANTE	638	SHELF
639	PRATELEIRA MENOR	639	ESTANTE MENOR	639	SMALLER SHELF
640	DIVISÃO	640	DIVISIÓN	640	DIVISION
642	COSTA	642	RESPALDO	642	BACK
652	COSTA MAIOR	652	RESPALDO MAYOR	652	LARGER BACK

PRÉ-MONTAGEM / PRÉ-ARMADO / PRÉ-ASSEMBLAGE



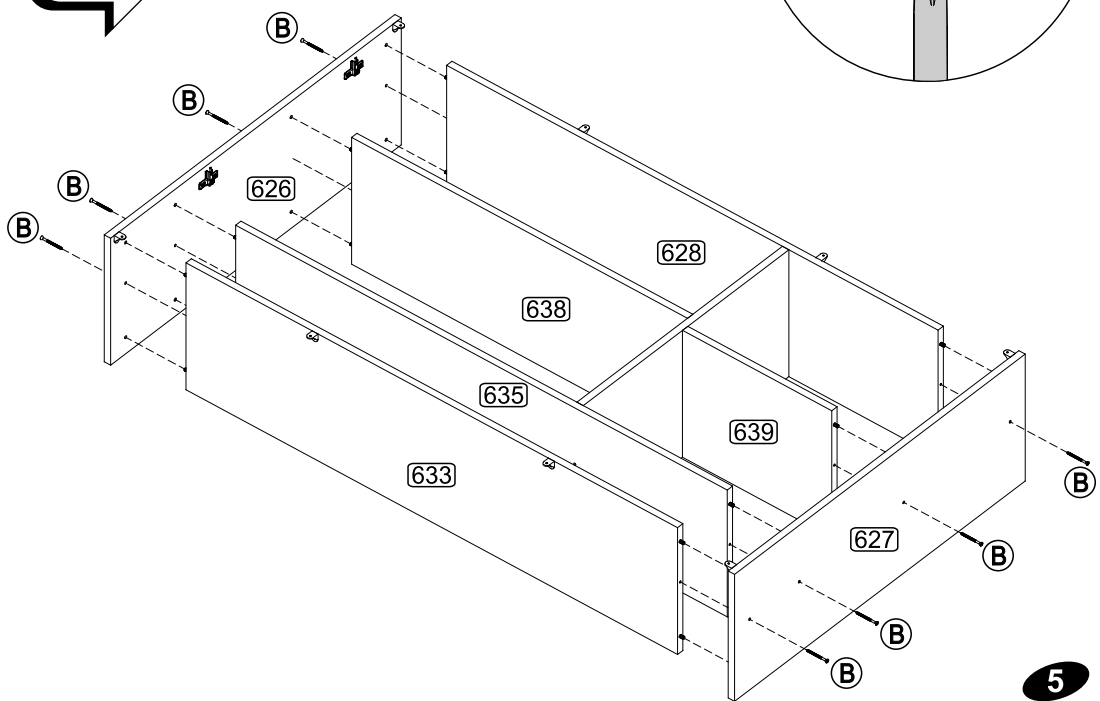
4

Passo
Paso
Step
01



COBRIR OS PARAFUSOS
TAMPA ADESIVA
TAPA ADESIVA
STICKER
 TAPA LOS TORNILLOS / COVER THE SCREWS

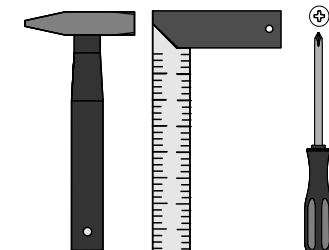
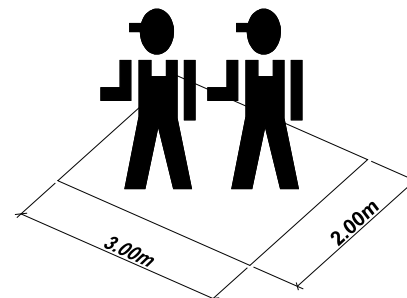
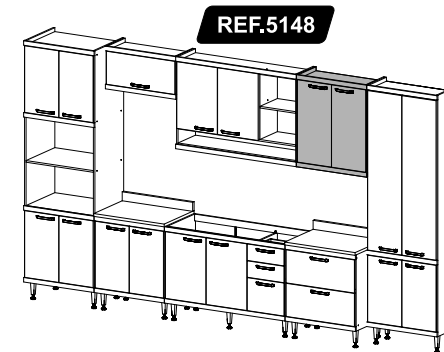
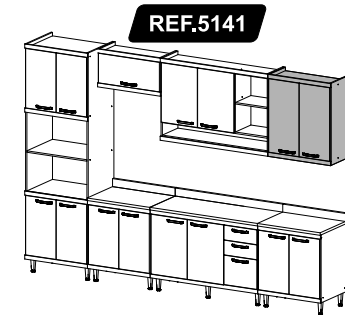
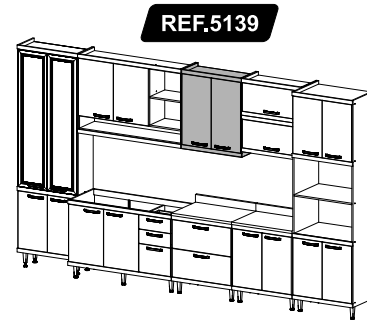
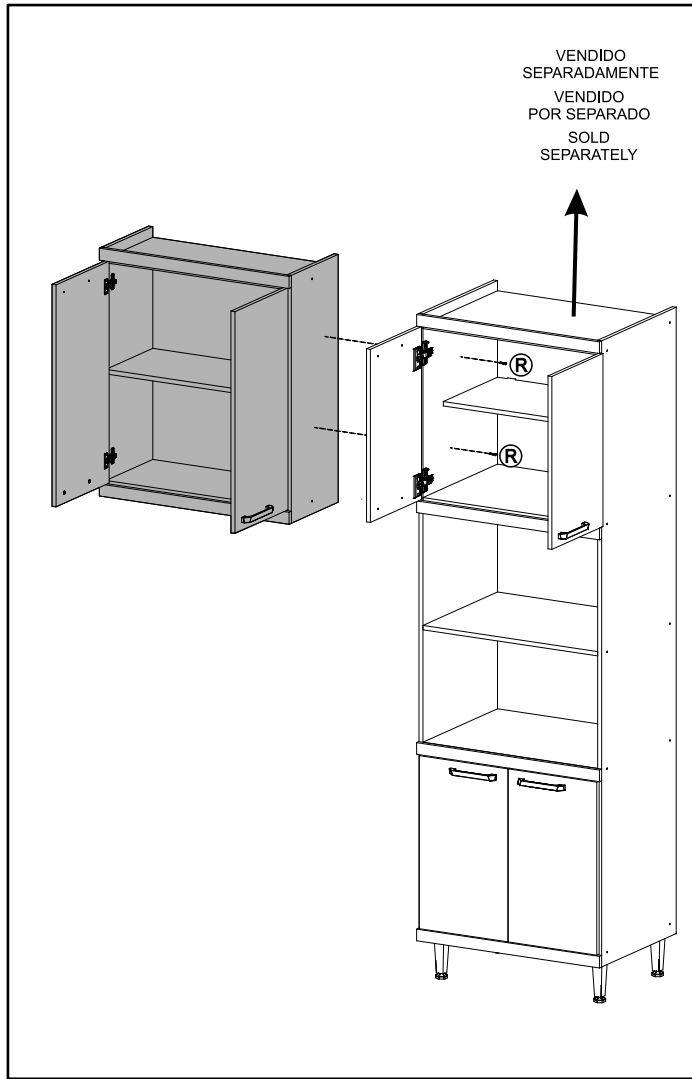
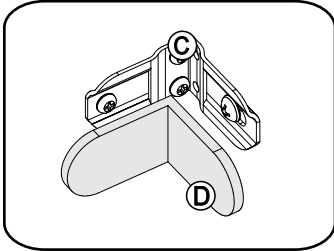
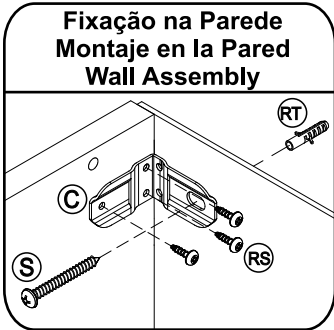
Passo
Paso
Step
02



5

INSTRUÇÕES DE MONTAGEM INSTRUCCIONES DE ARMADO ASSEMBLY INSTRUCTIONS

REF.: 5126/
5139/5141/5148



Ref.: 5126 - 27/Julho/2016 - Rev. 03



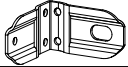
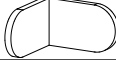

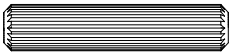

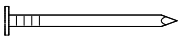












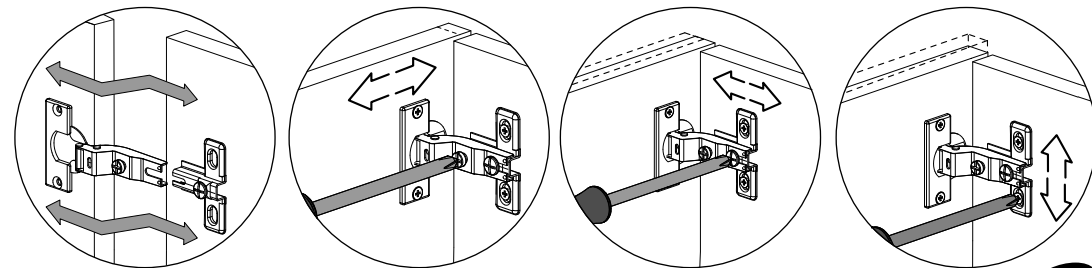
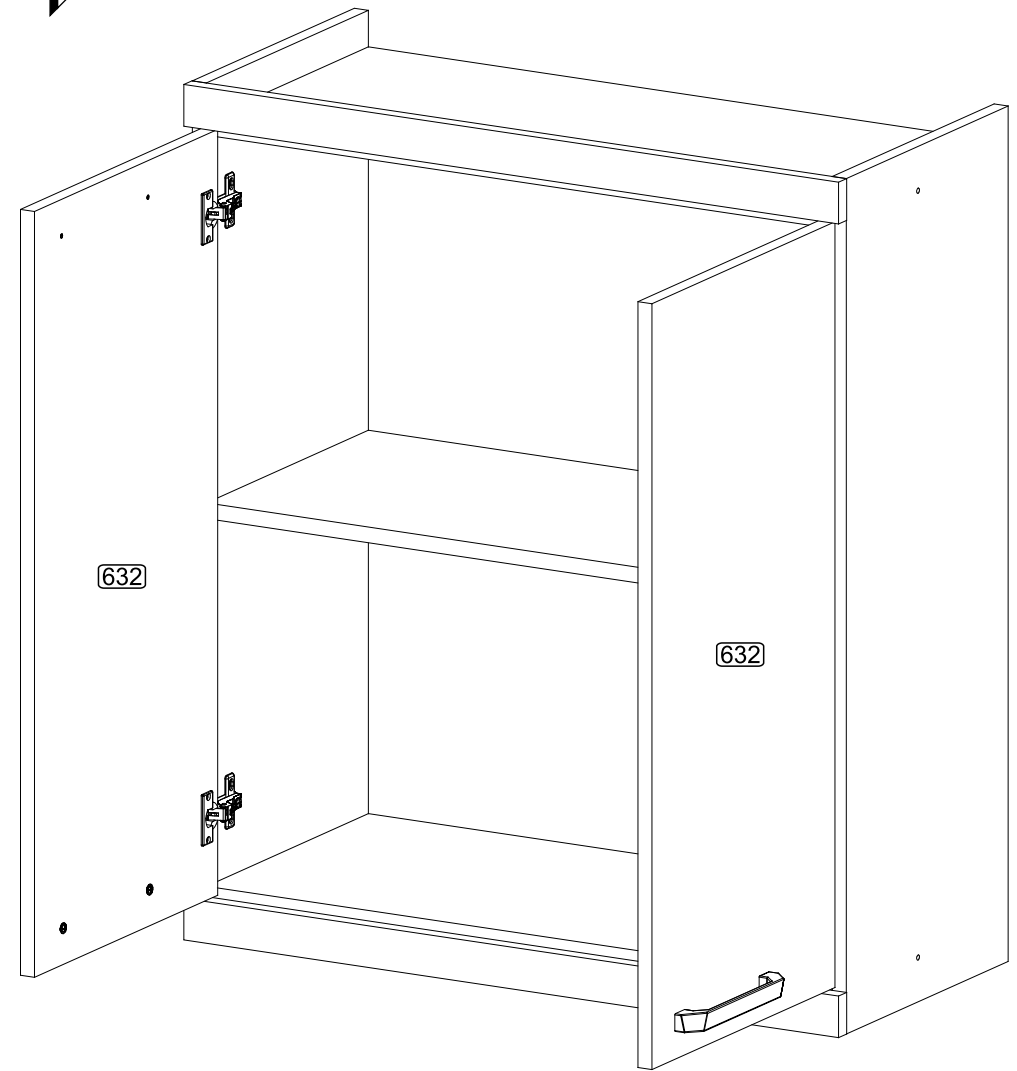
MULTIMÓVEIS
decor

Rua Carlos Dreher Neto, 1918, Fone: (54) 2102 4000, FAX: (54) 2102 4050
CEP 95700-000 - BENTO GONÇALVES - RS - BRASIL
CNPJ: 00.349.443/0001-92
e-mail: multimoveis@multimoveis.com / site: www.multimoveis.com

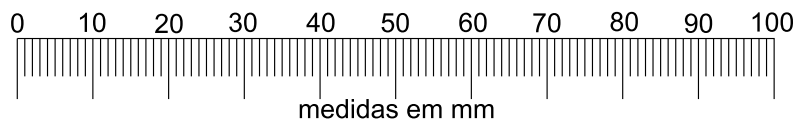
LISTA DE FERRAGENS / LISTA DE MATERIALES / HARDWARE LIST

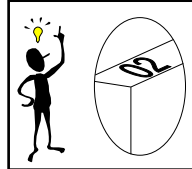
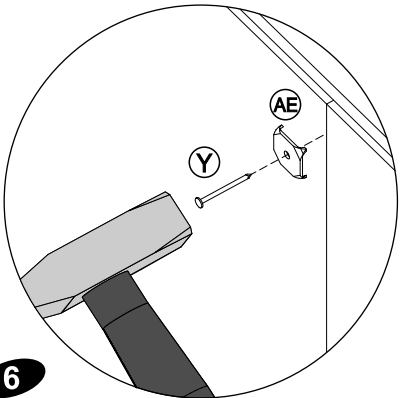
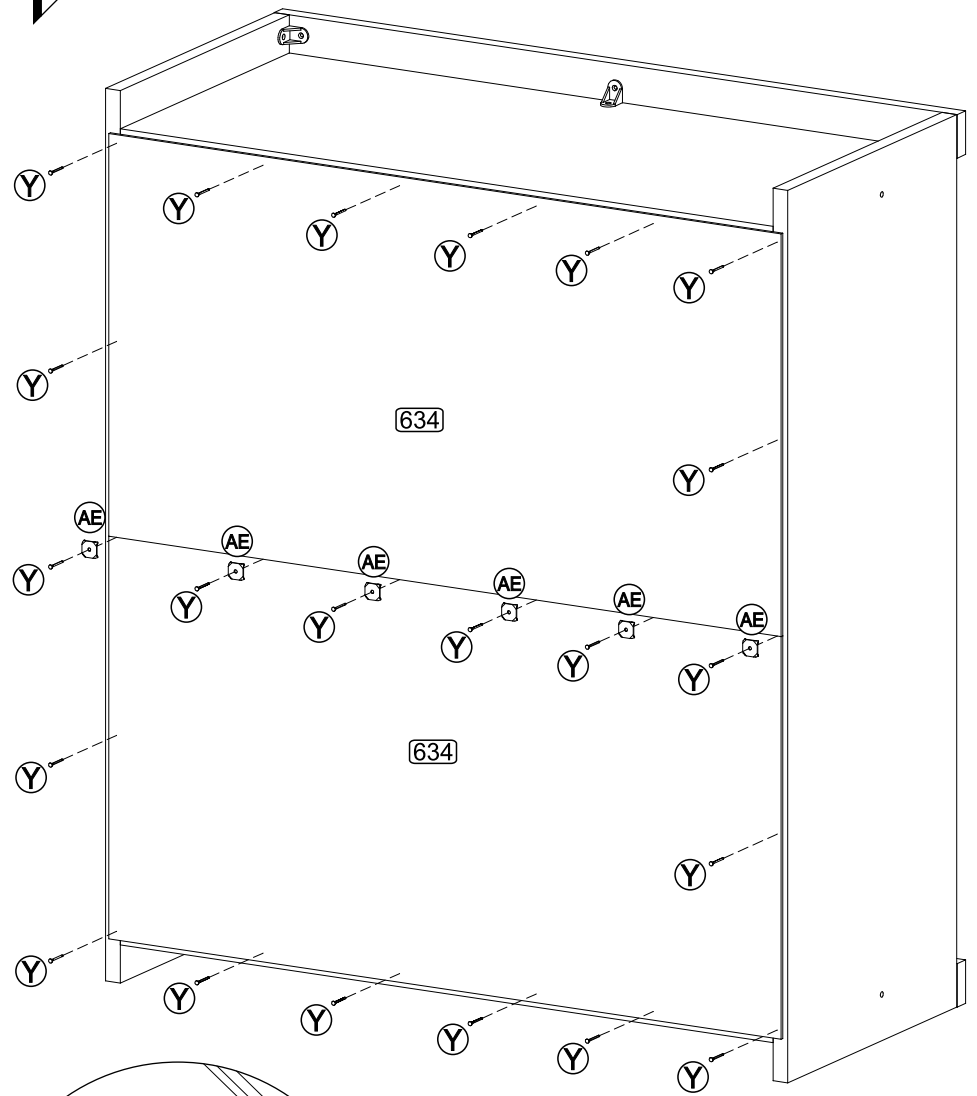
Passo
Paso
Step **04**

A		Tampa Adesiva	08
B		Parafuso 4,5 x 50	04
C		Suporte Aéreo	02
D		Capa p/ Suporte Aéreo	02
E		Parafuso 3,5 x 14	16
H		Cavilha 6,0 x 30	12
R		Parafuso 4,0 x 25	04
Y		Prego 10 x 10	25
AA		Dobradiça	04
AE		Fixador de Costas	06
AT		Cantoneira Plástica	06
BW		Parafuso 3,5 x 25	04
BX		Bisnaga de Cola 5g	01
CC		Parafuso 3,5 X 12	12
RR		Parafuso 5,0 x 45	02
RS		Parafuso 3,5 x 14	06
RT		Bucha Ø8mm	02
XX		Puxador 160mm	02



Utilizar a régua abaixo para medir as ferragens:

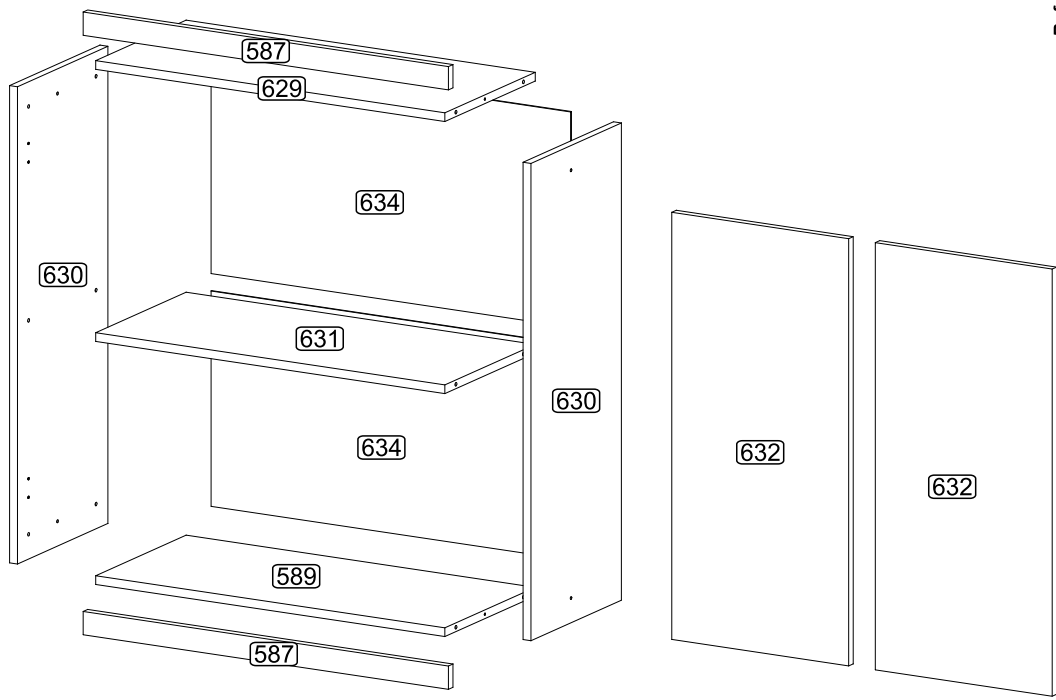




Senhor montador!
Informamos que a numeração das peças encontra-se no topo das mesmas conforme desenho acima.

Señor Armador!
Les informamos que la numeración de las piezas encuentranse arriba de las mismas, de acuerdo al modelo arriba.

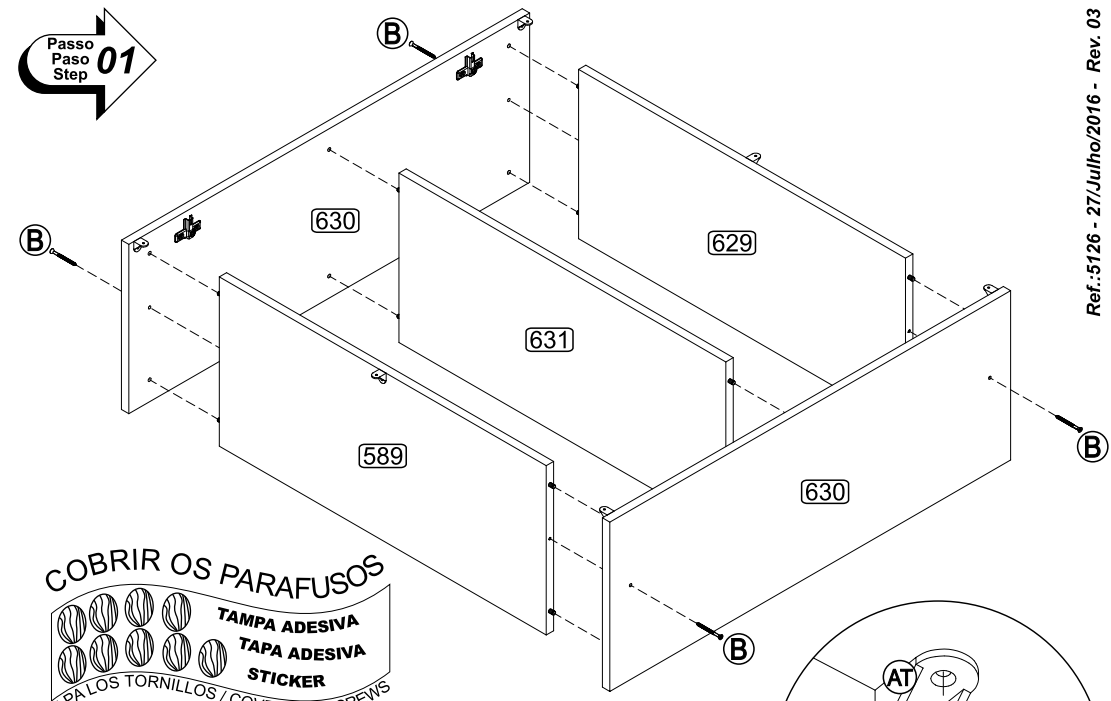
Dear Assembler!
We inform you that the number of each piece is located on the top of it, according to the model shown above.



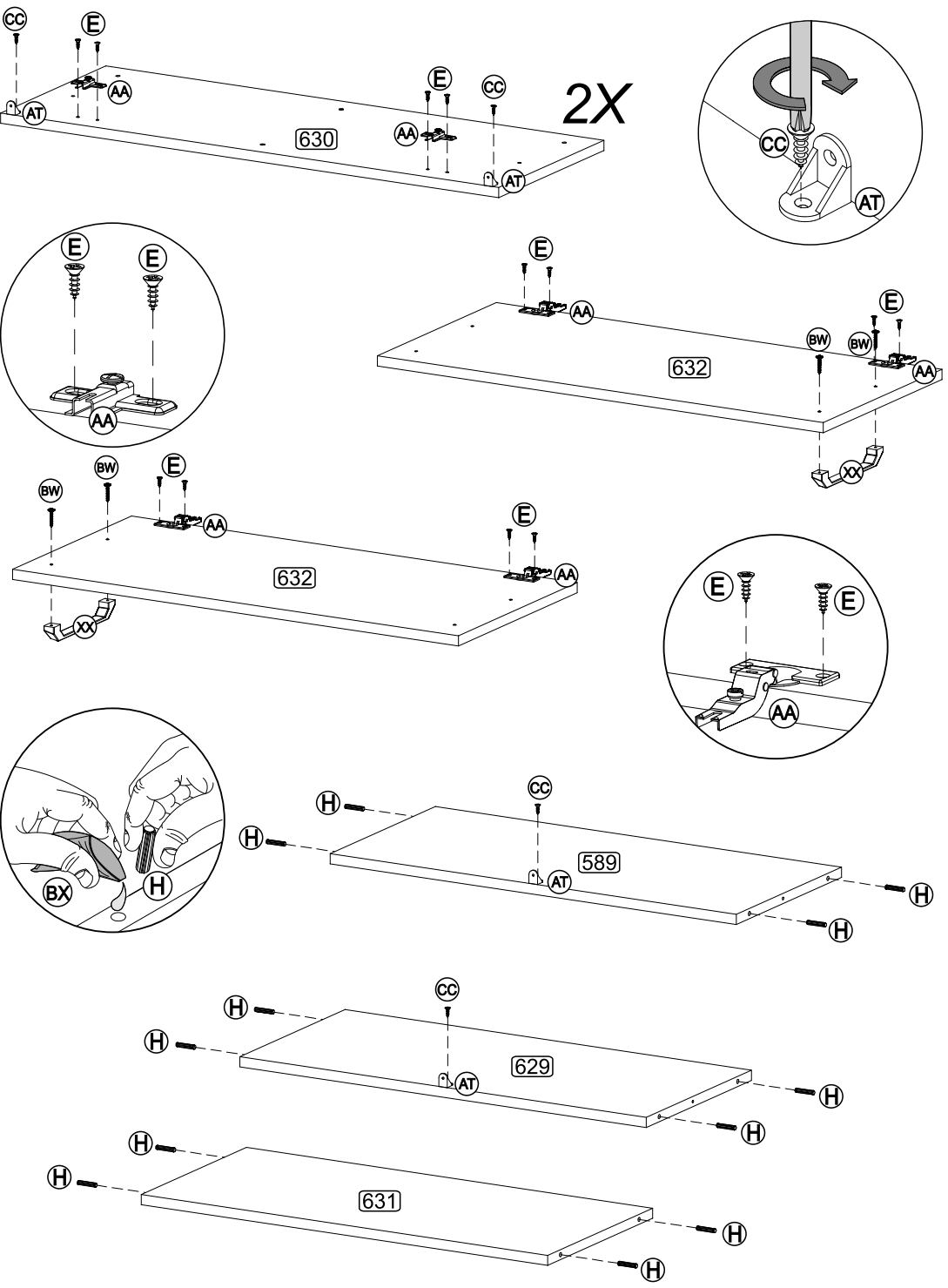
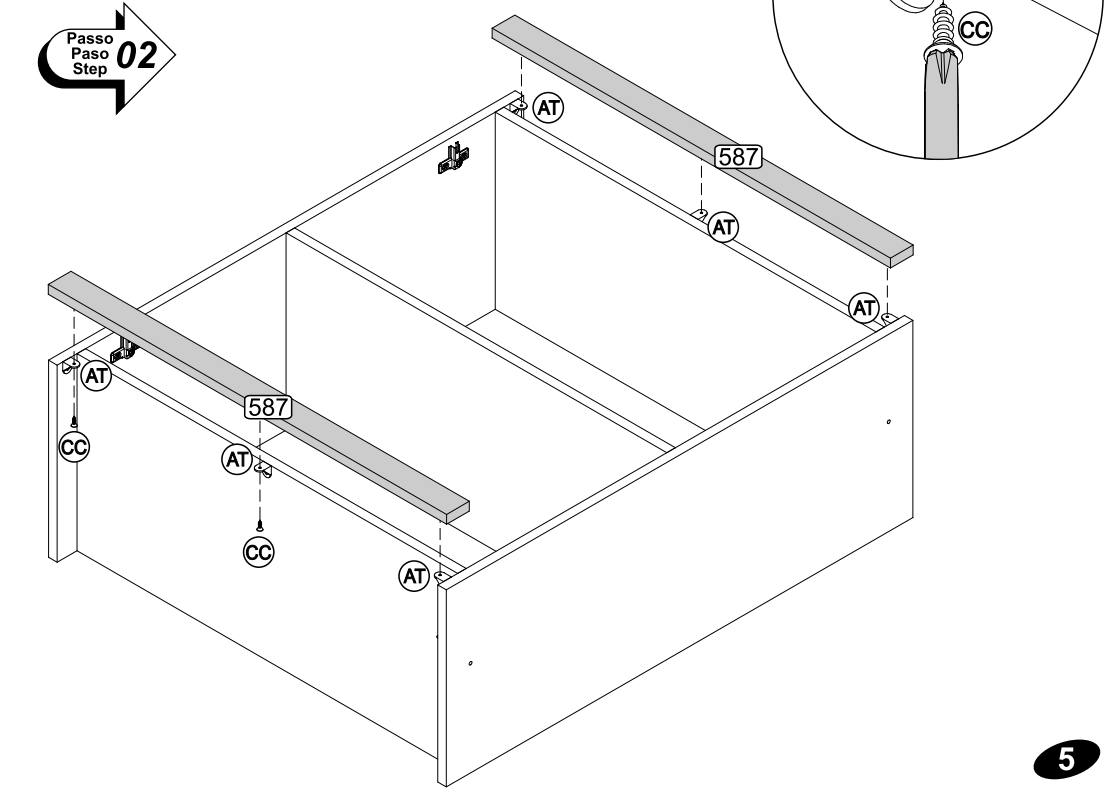
POR	LISTA DE PEÇAS	ESP	LISTA DE PIEZAS	ENG	PART LIST
Nº	DENOMINAÇÃO	Nº	DENOMINACIÓN	Nº	DESCRIPTION
587	MOLDURA	587	MOLDURA	587	FRAME
589	BASE	589	BASE	589	BASE
329	TAMPO	329	TAPA	329	TOP
630	LATERAL	630	LATERAL	630	SIDE
631	PRATELEIRA CAVILHA	631	ESTANTE TARUGO	631	BOLT SHELF
632	PORTA	632	PUERTA	632	DOOR
634	COSTA	634	RESPALDO	634	BACK

PRÉ-MONTAGEM / PRÉ-ARMADO / PRÉ-ASSEMBLAGE

Passo
Paso
Step
01



Passo
Paso
Step
02



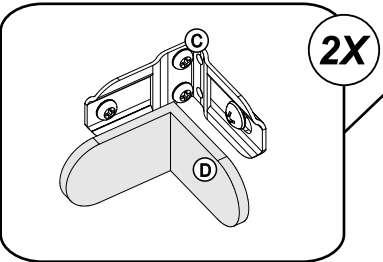
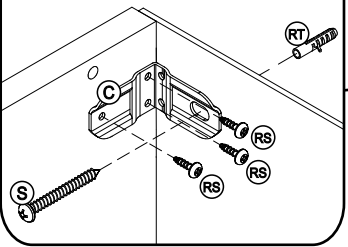
4

5

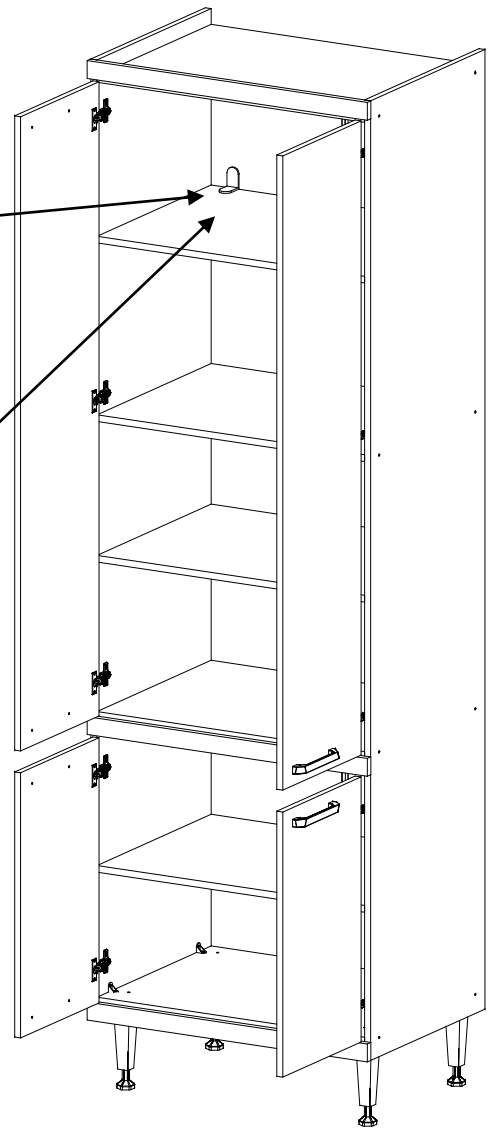
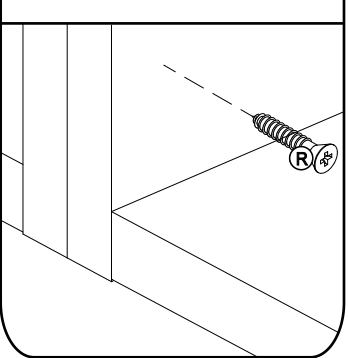
INSTRUÇÕES DE MONTAGEM INSTRUCCIONES DE ARMADO ASSEMBLY INSTRUCTIONS

REF.: 5113

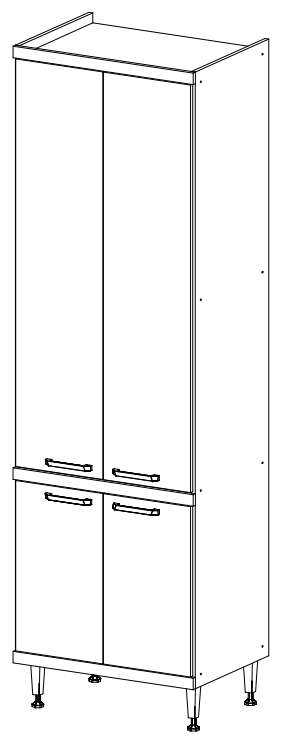
Fixação na Parede
Montaje en la Pared
Wall Assembly **2X**



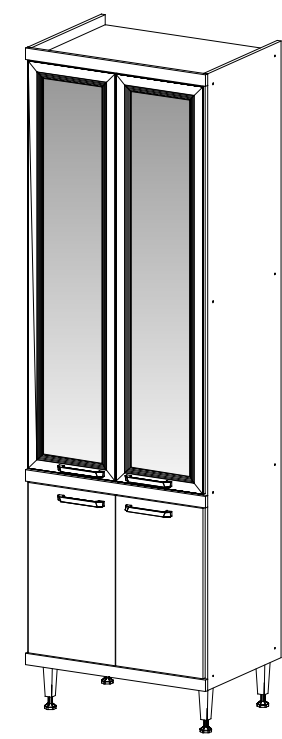
União dos Módulos
Unión de los módulos
Pieces Junction



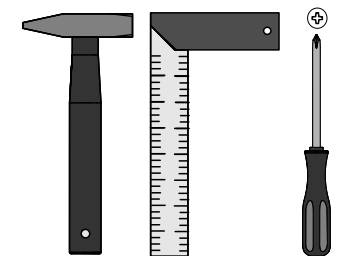
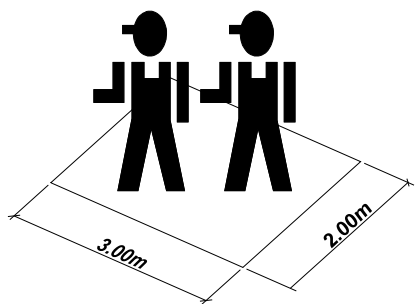
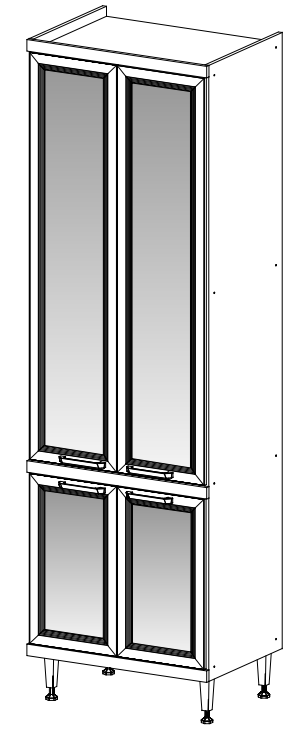
OPÇÃO 1



OPÇÃO 2





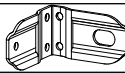
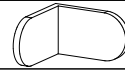

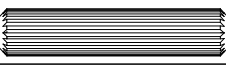


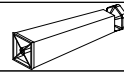
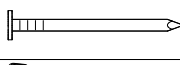








OPÇÃO 3



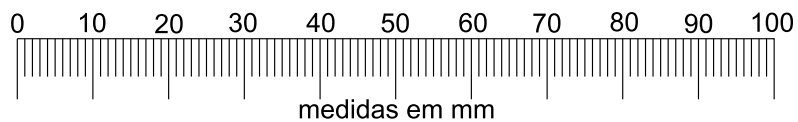
MULTIMÓVEIS
decor

Rua Carlos Dreher Neto, 1918. Fone: (54) 2102 4000. FAX: (54) 2102 4050
CEP: 95700-000 - BENTO GONCALVES - RS - BRASIL
CNPJ: 00.349.443/0001-92
e-mail: multimoveis@multimoveis.com / site: www.multimoveis.com

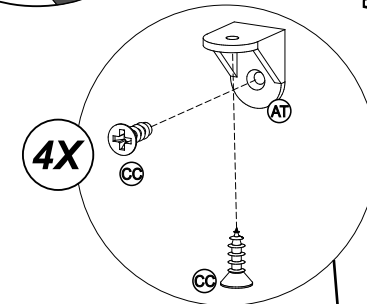
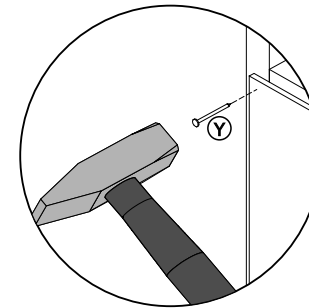
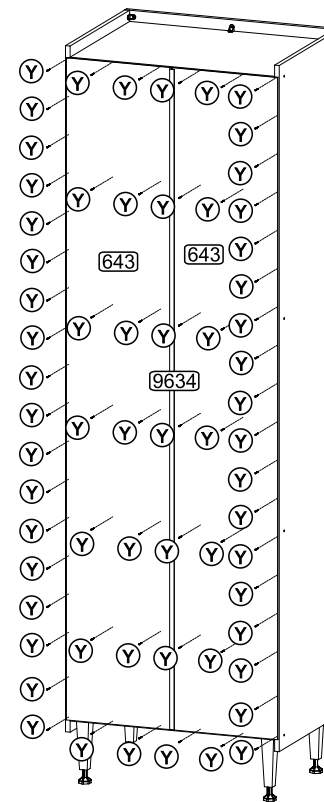
LISTA DE FERRAGENS / LISTA DE MATERIALES / HARDWARE LIST

A		Tampa Adesiva	20
B		Parafuso 4,5 x 50	16
C		Suporte Aéreo	02
D		Capa p/ Suporte Aéreo	02
E		Parafuso 3,5 x 14	40
H		Cavilha 6,0 x 30	12
R		Parafuso 4,0 x 25	04
S		5,0 x 45	06
X		Pé com Regulagem	04
Y		Prego 10 x 10	65
AA		Dobradiça	10
AT		Cantoneira	13
BX		Bisnaga de Cola 5g	01
BW		Parafuso 3,5 x 25	08
CC		Parafuso 3,5 x 12	26
RS		3,5 x 14	06
RT		Bucha Ø8mm	02
XX		Puxador 160mm	04

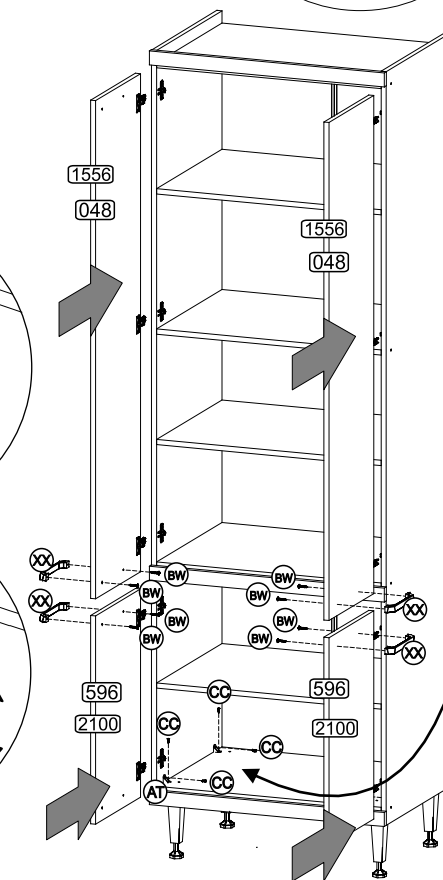
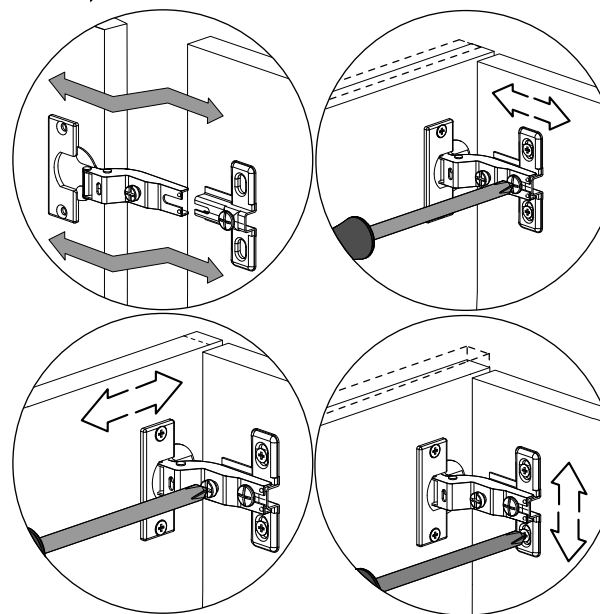
Utilizar a régua abaixo para medir as ferragens:



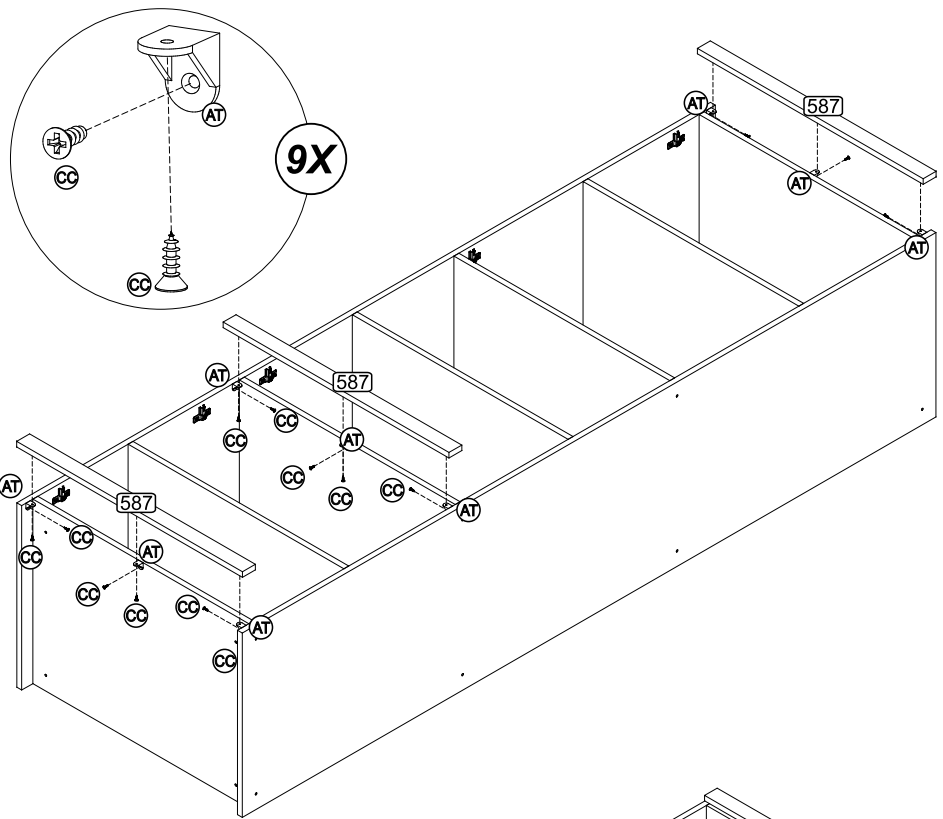
Passo
Paso
Step **05**



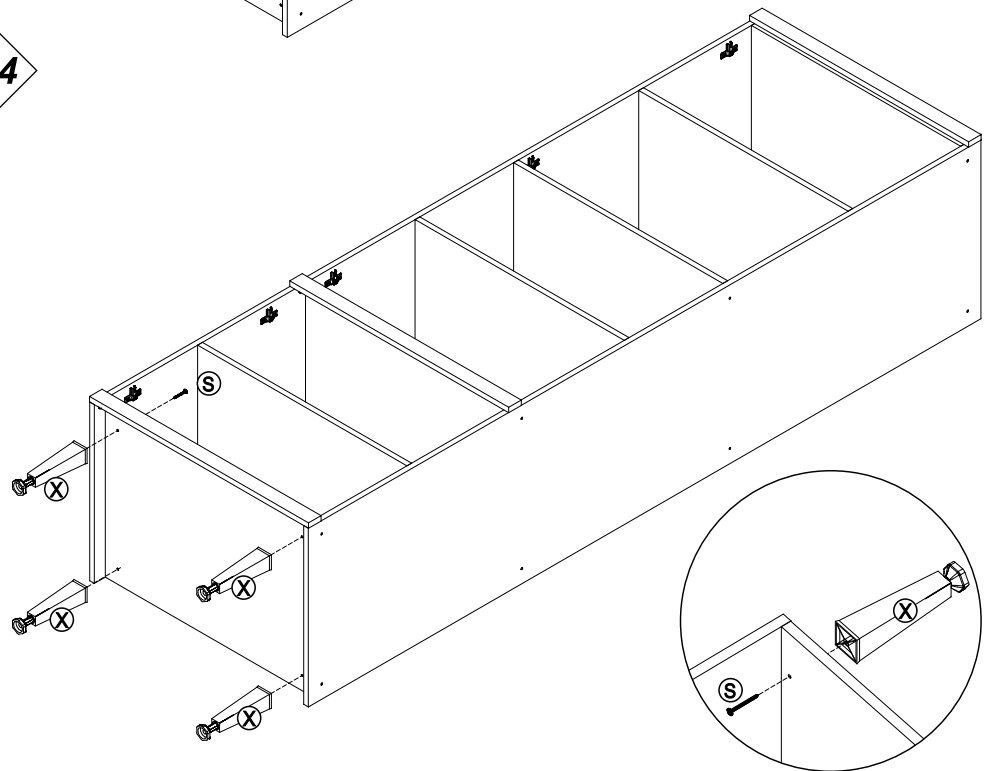
Passo
Paso
Step **06**



Passo
Paso
Step **03**



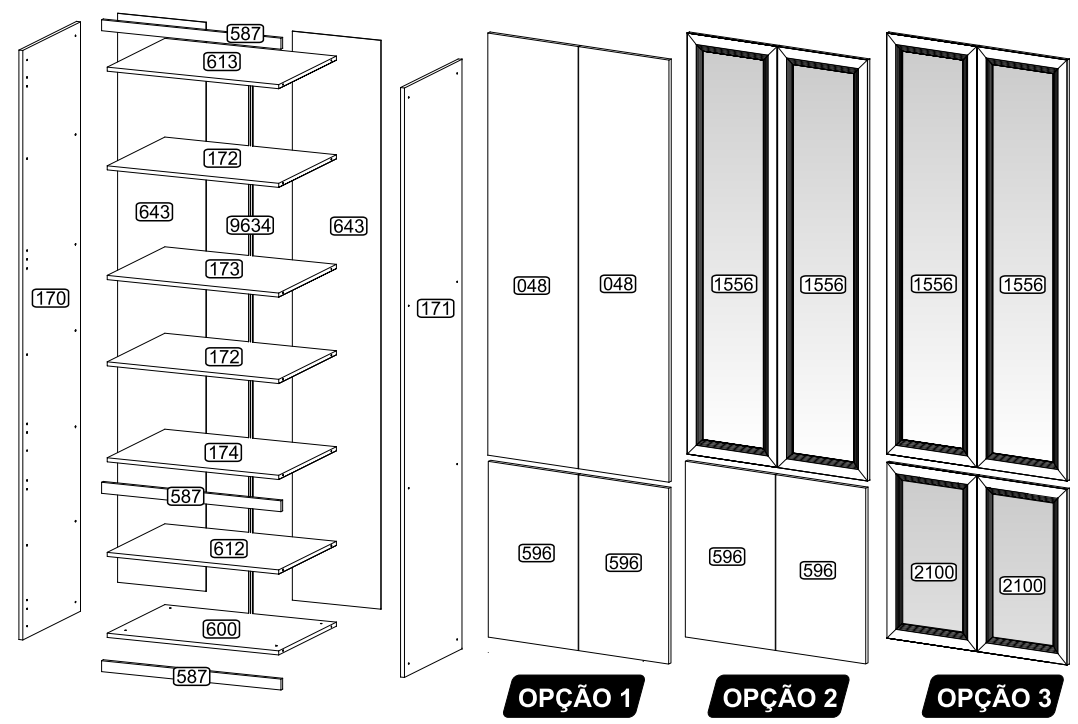
Passo
Paso
Step **04**



Senhor montador!
Informamos que a numeração das peças encontra-se no topo das mesmas conforme desenho acima.

Señor Armador!
Les informamos que la numeración de las piezas encuentranse arriba de las mismas, de acuerdo al modelo arriba.

Dear Assembler!
We inform you that the number of each piece is located on the top of it, according to the model shown above.



POR

LISTA DE PEÇAS

- Nº**
048 - PORTA MAIOR
596 - PORTA MENOR
587 - MOLDURA
600 - BASE
612 - PRATELEIRA CAVILHA INFERIOR
613 - TAMPO
643 - COSTA
170 - LATERAL ESQUERDA
171 - LATERAL DIREITA
172 - PRATELEIRA CAVILHA
173 - PRATELEIRA
174 - PRATELEIRA INFERIOR
9634 - PERFIL I
1556 - PORTA DE VIDRO
2100 - PORTA DE VIDRO MENOR

ESP

LISTA DE PIEZAS

- Nº**
048 - PUERTA MAYOR
596 - PUERTA MENOR
587 - MOLDURA
600 - BASE
612 - ESTANTE TARUGO INFERIOR
613 - TAPA
643 - RESPALDO
170 - LATERAL IZQUIERDA
171 - LATERAL DERECHA
172 - ESTANTE TARUGO
173 - ESTANTE
174 - ESTANTE INFERIOR
9634 - PERFIL I
1556 - PUERTA DE VIDRIO
2100 - PUERTA DE VIDRIO MENOR

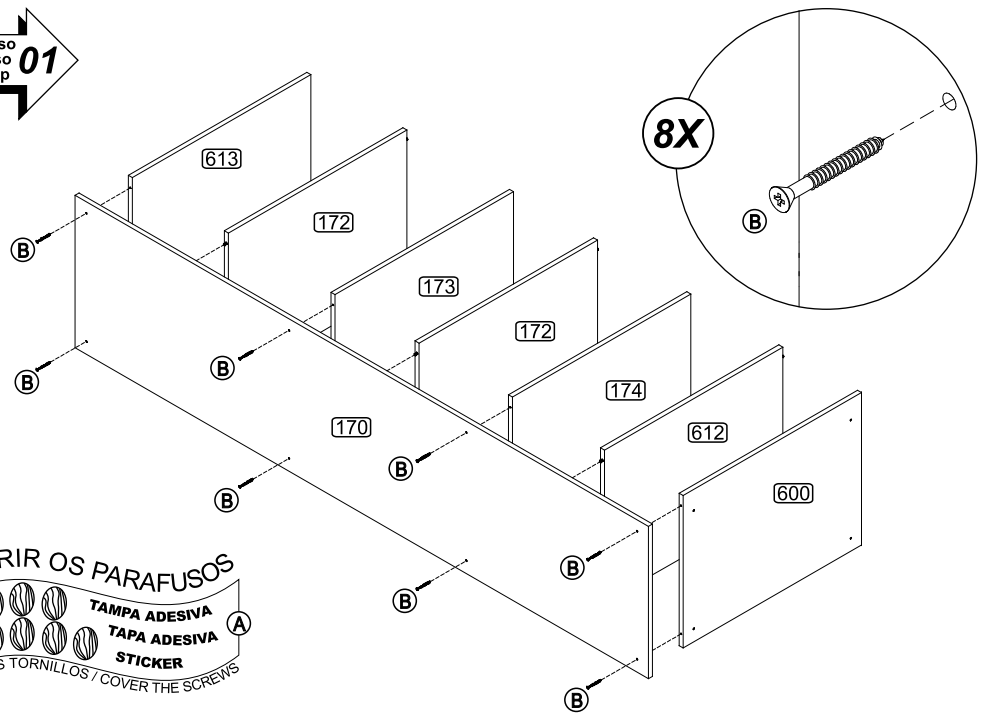
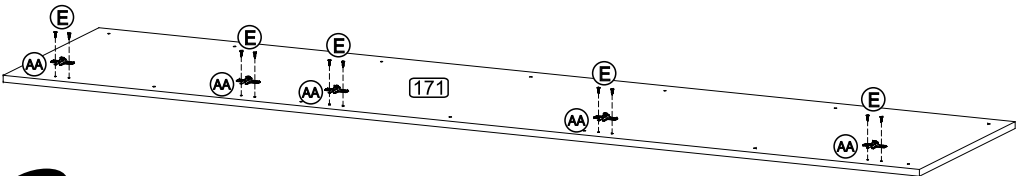
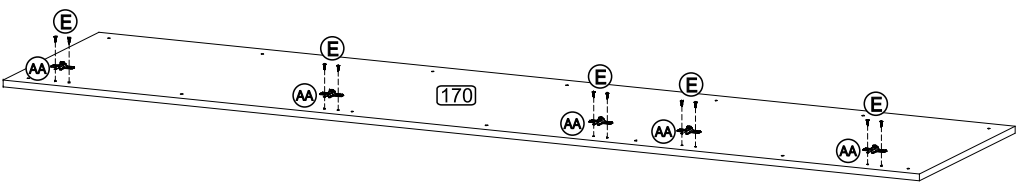
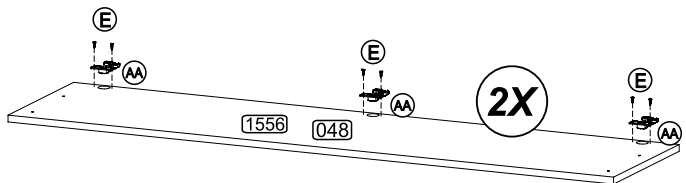
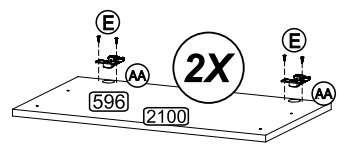
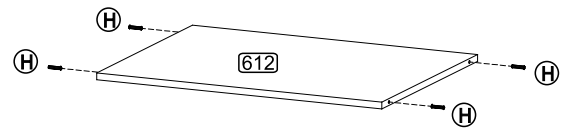
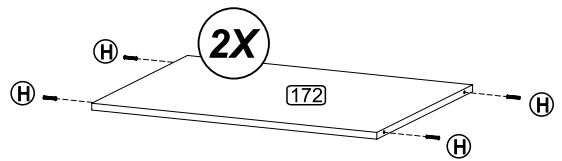
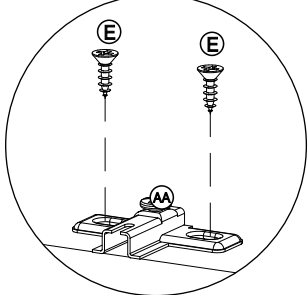
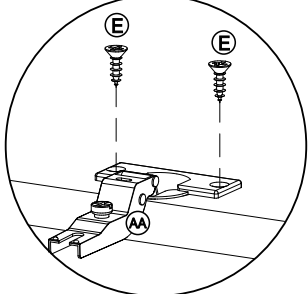
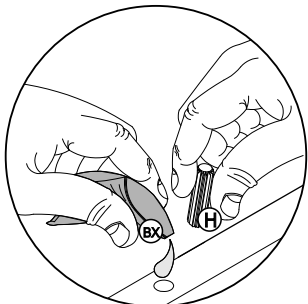
ENG

PART LIST

- Nº**
048 - LARGER DOOR
596 - SMALLER DOOR
587 - FRAME
600 - BASE
612 - LOWER SHELF BOLT
613 - TOP
643 - BACK
170 - LEFT SIDE
171 - RIGHT SIDE
172 - BOLT SHELF
173 - SHELF
174 - LOWER SHELF
9634 - I PROFILE
1556 - GLASS DOOR
2100 - SMALLER GLASS DOOR

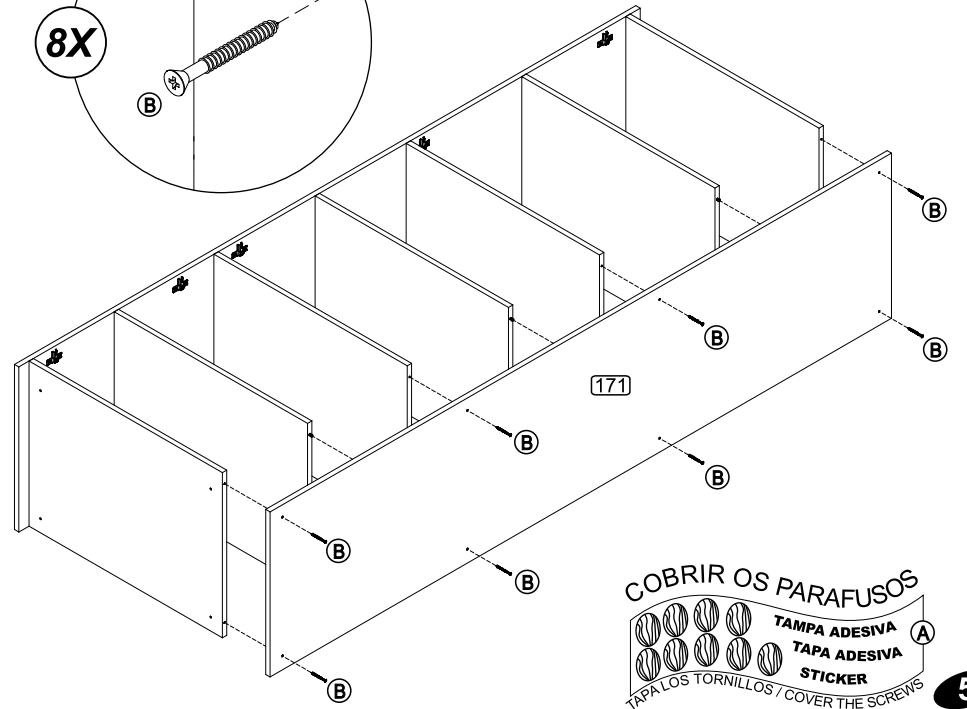
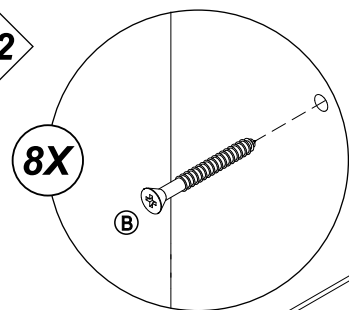
PRÉ-MONTAGEM / PRÉ-ARMADO / PRÉ-ASSEMBLAGE

Passo
Paso
Step **01**



COBRIR OS PARAFUSOS
TAPA ADESIVA
TAPA ADESIVA
STICKER
TAPA LOS TORNILLOS / COVER THE SCREWS

Passo
Paso
Step **02**



COBRIR OS PARAFUSOS
TAPA ADESIVA
TAPA ADESIVA
STICKER
TAPA LOS TORNILLOS / COVER THE SCREWS

ATENÇÃO

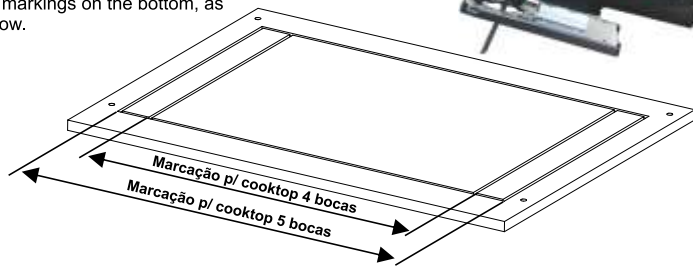
Caso for utilizar no móvel o fogão cooktop, é necessário fazer um recorte no tampo, tomando como base as marcações existentes na parte inferior do tampo, conforme desenho abaixo.

ATENCIÓN

Si utilizar en el mueble el cooktop, es necesario hacer uno recorte en la parte superior, teniendo como base las marcaciones en la parte inferior de la tapa, de acuerdo con el dibujo abajo.

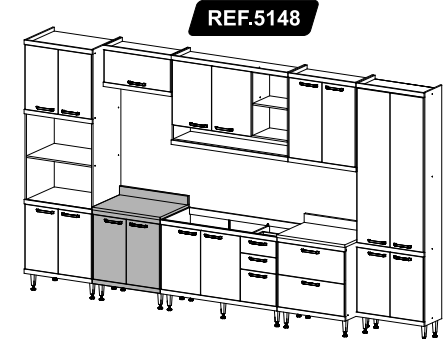
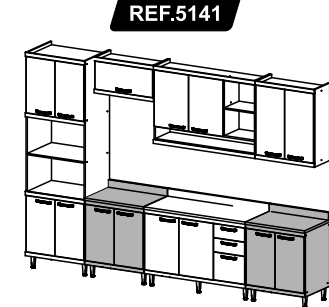
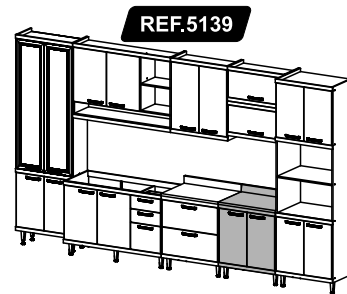
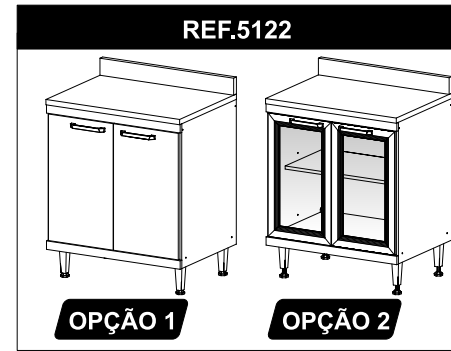
ATTENTION

In case to use the cooktop on the furniture, is necessary to make a cutting (open) on the top, based on the markings on the bottom, as illustrated below.

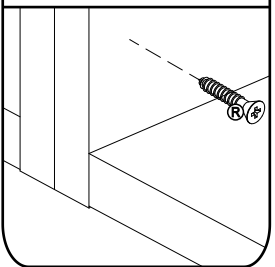


INSTRUÇÕES DE MONTAGEM INSTRUCCIONES DE ARMADO ASSEMBLY INSTRUCTIONS

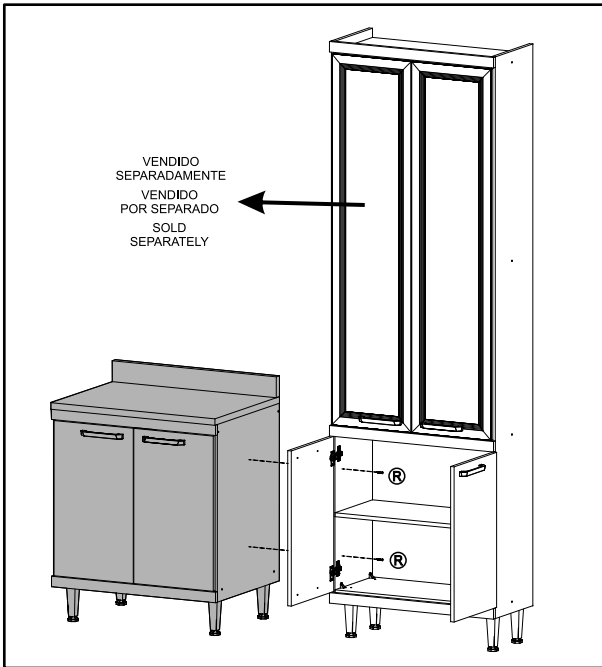
REF.: 5122/5139/
5141/5142/5148



União dos Módulos Unión de los módulos Pieces Junction

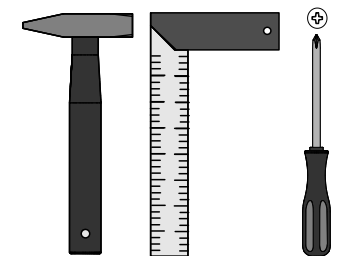
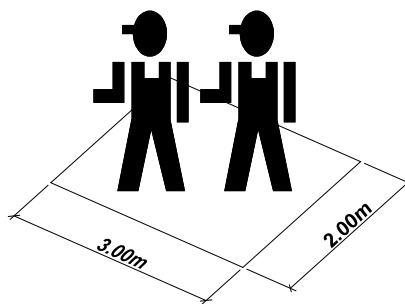


VENDIDO SEPARADAMENTE
VENDIDO POR SEPARADO
SOLD SEPARATELY




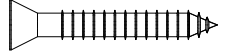


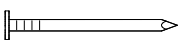


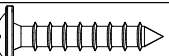
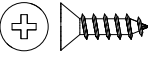




MULTIMÓVEIS decor

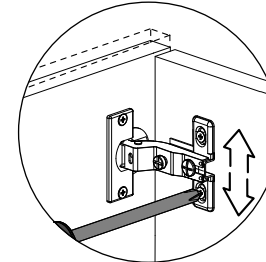
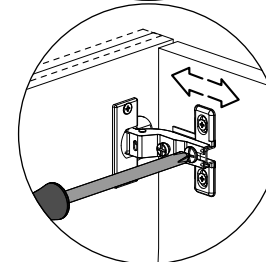
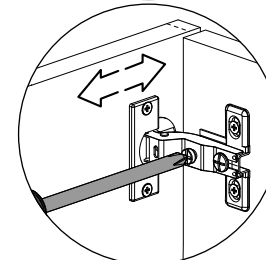
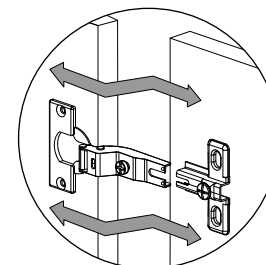
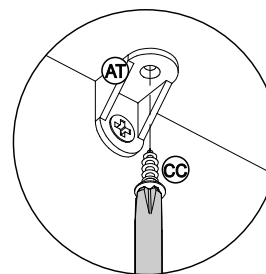
Rua Carlos Dreher Neto, 1918, Fone: (54) 2102 4000, FAX: (54) 2102 4050
CEP 95700-000 - BENTO GONÇALVES - RS - BRASIL
CNPJ: 00.349.443/0001-92
e-mail: multimoveis@multimoveis.com / site: www.multimoveis.com



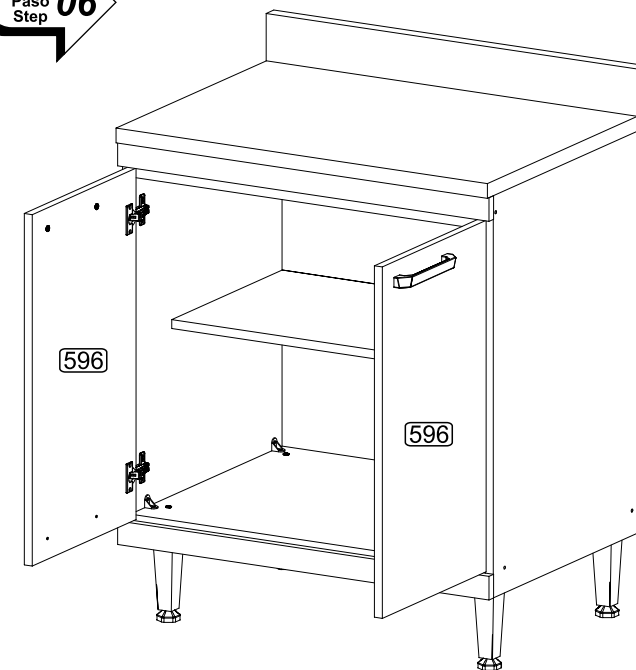
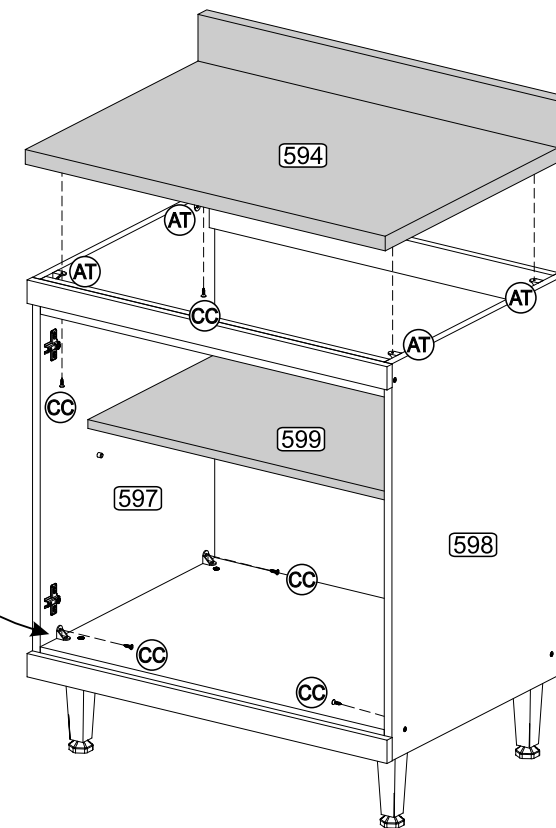
Ref.: 5122 - 27/Julho/2016 - Rev. 03

A		Tampa Adesiva	12
B		Parafuso 4,5 x 50	11
E		Parafuso 3,5 x 14	16
R		Parafuso 4,0 x 25	07
S		Parafuso 5,0 X 45	04
X		Pé com Regulagem	04
Y		Prego 10 x 10	20
AA		Dobradiça	04
AT		Cantoneira Plástica	11
BW		Parafuso 3,5 x 25	04
CC		3,5 X 12	24
DX		Suporte de Prateleira 5mm	04
XX		Puxador 160mm	02

Passo
Paso
Step **05**



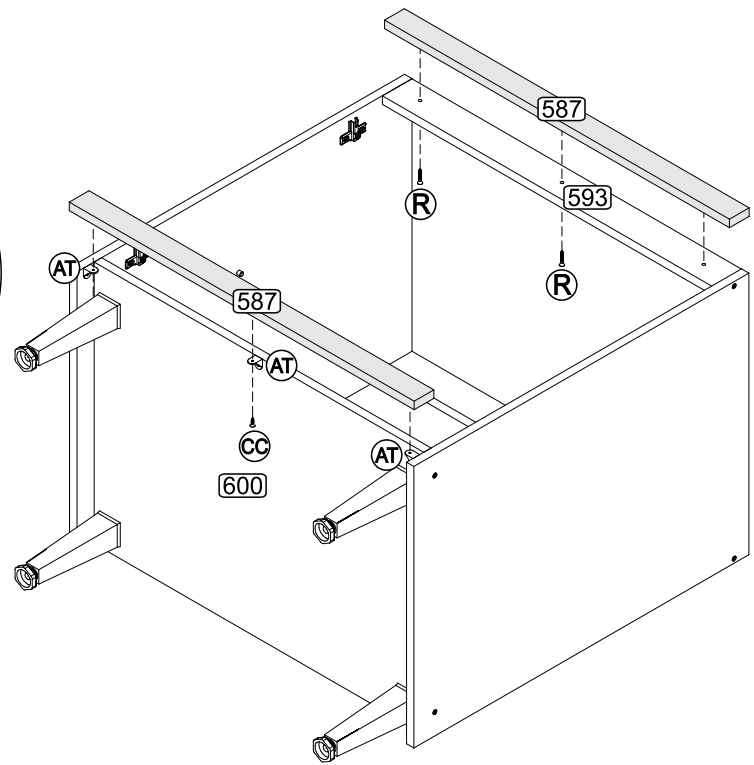
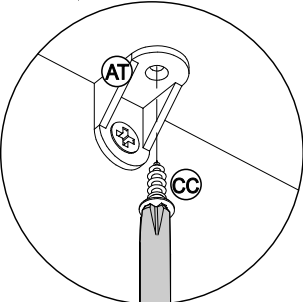
Passo
Paso
Step **06**



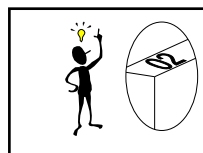
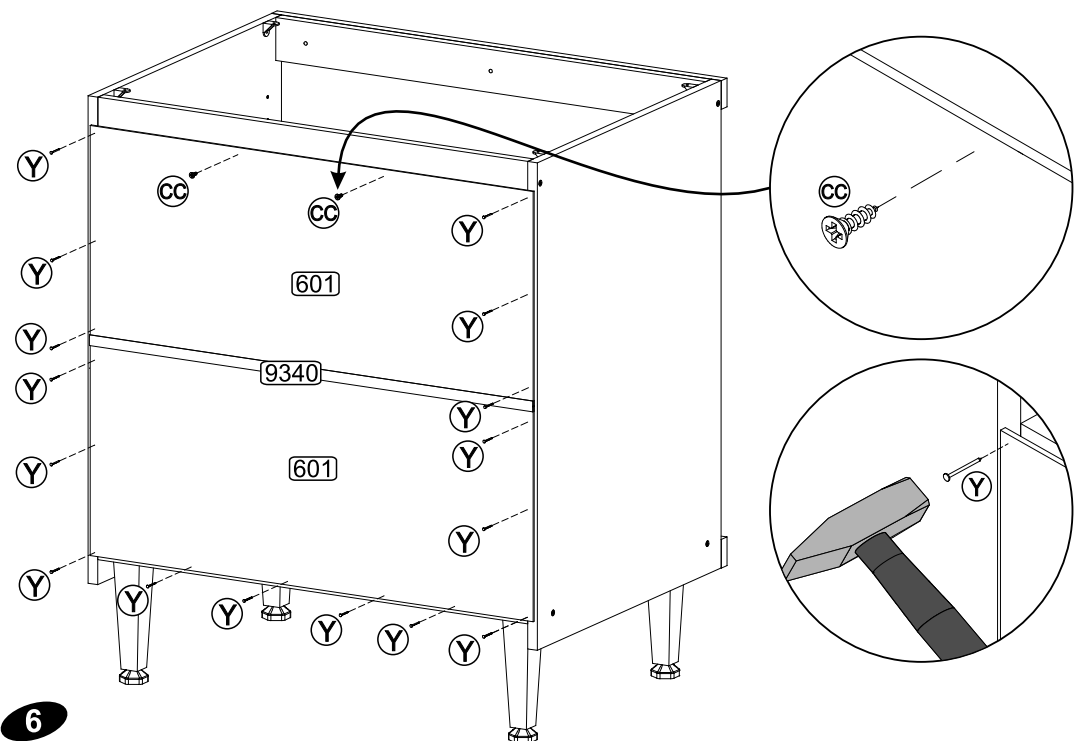
Utilizar a régua abaixo para medir as ferragens:



Passo
Paso
Step **03**



Passo
Paso
Step **04**

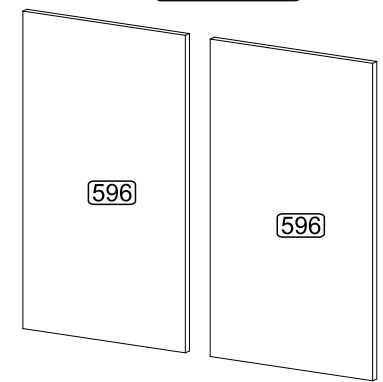


Senhor montador!
Informamos que a numeração das peças encontra-se no topo das mesmas conforme desenho acima.

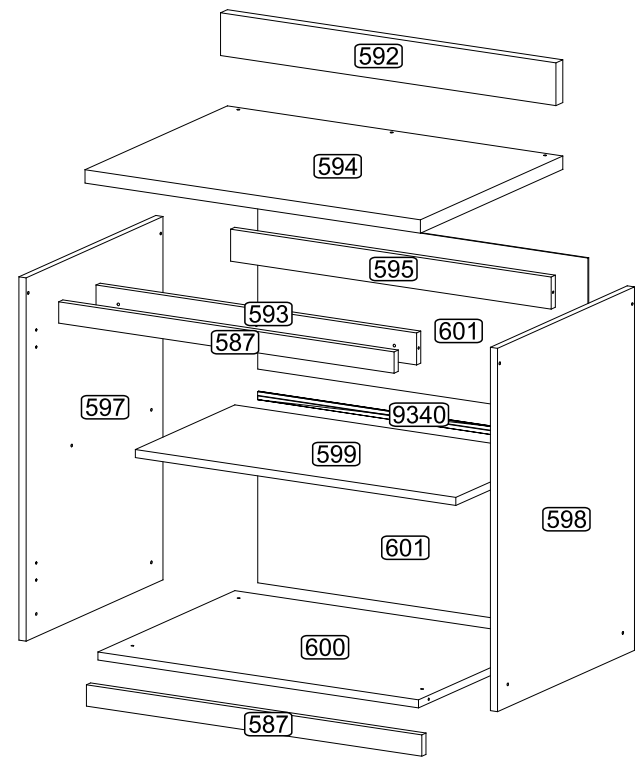
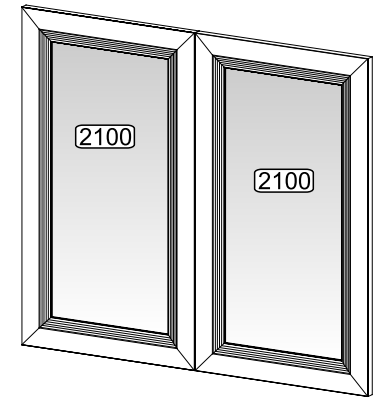
Señor Armador!
Les informamos que la numeración de las piezas encuentranse arriba de las mismas, de acuerdo al modelo arriba.

Dear Assembler!
We inform you that the number of each piece is located on the top of it, according to the model shown above.

OPÇÃO 1



OPÇÃO 2



POR **LISTA DE PEÇAS**
Nº **DENOMINAÇÃO**

- 587 - MOLDURA
- 592 - MOLDURA MAIOR
- 593 - TRAVESSA FRONTAL
- 594 - TAMPO
- 595 - TRAVESSA TRASEIRA
- 596 - PORTA
- 597 - LATERAL ESQUERDA
- 598 - LATERAL DIREITA
- 599 - PRATELEIRA MOVEL
- 600 - BASE
- 601 - COSTA
- 9340 - PERFIL I

ESP **LISTA DE PIEZAS**
Nº **DENOMINACIÓN**

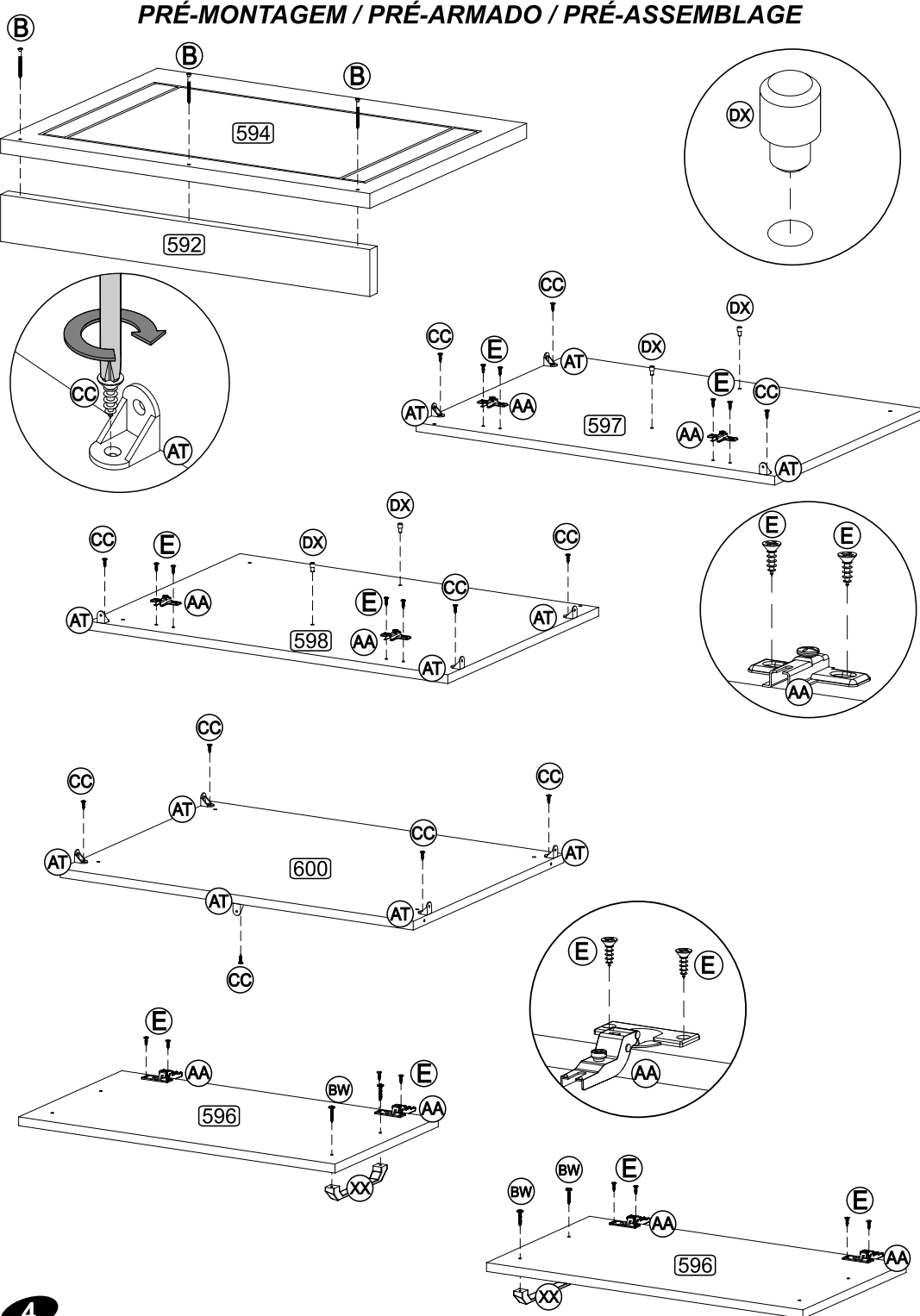
- 587 - MOLDURA
- 592 - MOLDURA MAYOR
- 593 - TRAVIESA FRONTAL
- 594 - TAPA
- 595 - TRAVIESA TRASERA
- 596 - PUERTA
- 597 - LATERAL IZQUIERDA
- 598 - LATERAL DERECHA
- 599 - ESTANTE MOVIL
- 600 - BASE
- 601 - RESPALDO
- 9340 - PERFIL I

ENG **PART LIST**
Nº **DESCRIPTION**

- 587 - FRAME
- 592 - LARGER FRAME
- 593 - FRONT BEAM
- 594 - TOP
- 595 - BACK BEAM
- 596 - DOOR
- 597 - LEFT SIDE
- 598 - RIGHT SIDE
- 599 - MOVABLE SHELF
- 600 - BASE
- 601 - BACK
- 9340 - I PROFILE

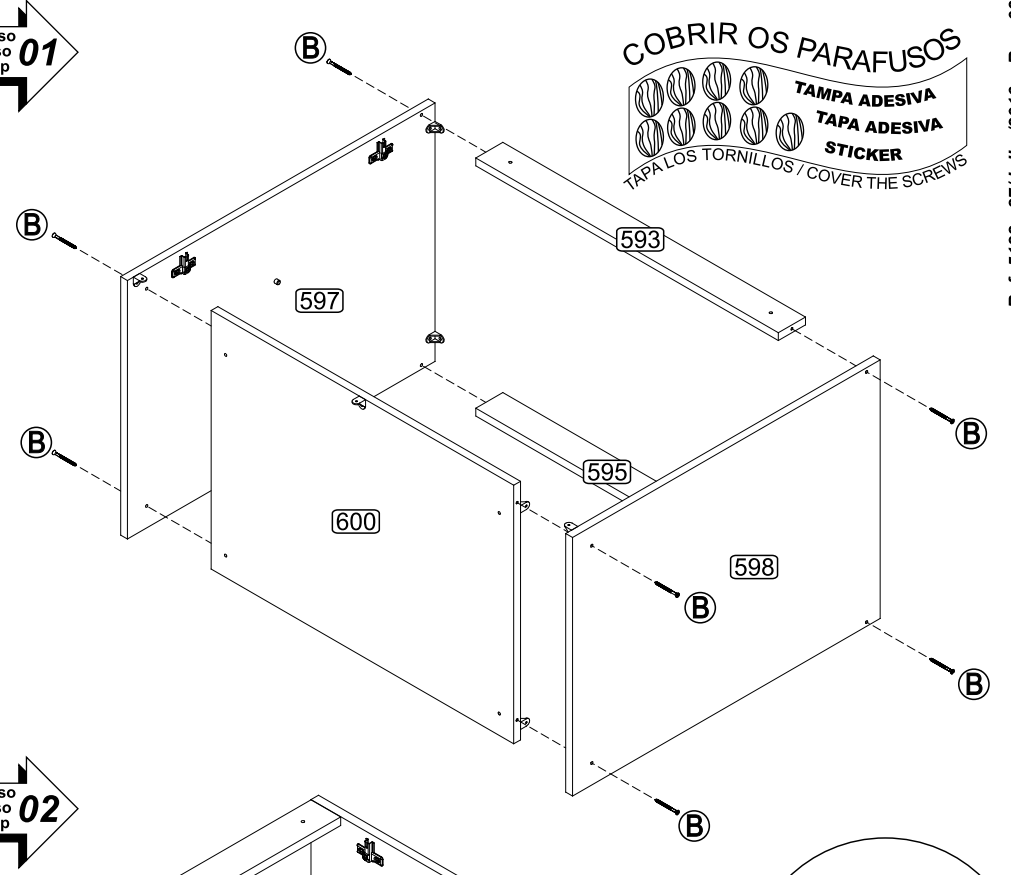
2100 - MOLDURA COM VIDRO MENOR 2100 - MOLDURA COM VIDRIO MENOR 2100 - SMALLER FRAME GLASS

PRÉ-MONTAGEM / PRÉ-ARMADO / PRÉ-ASSEMBLAGE



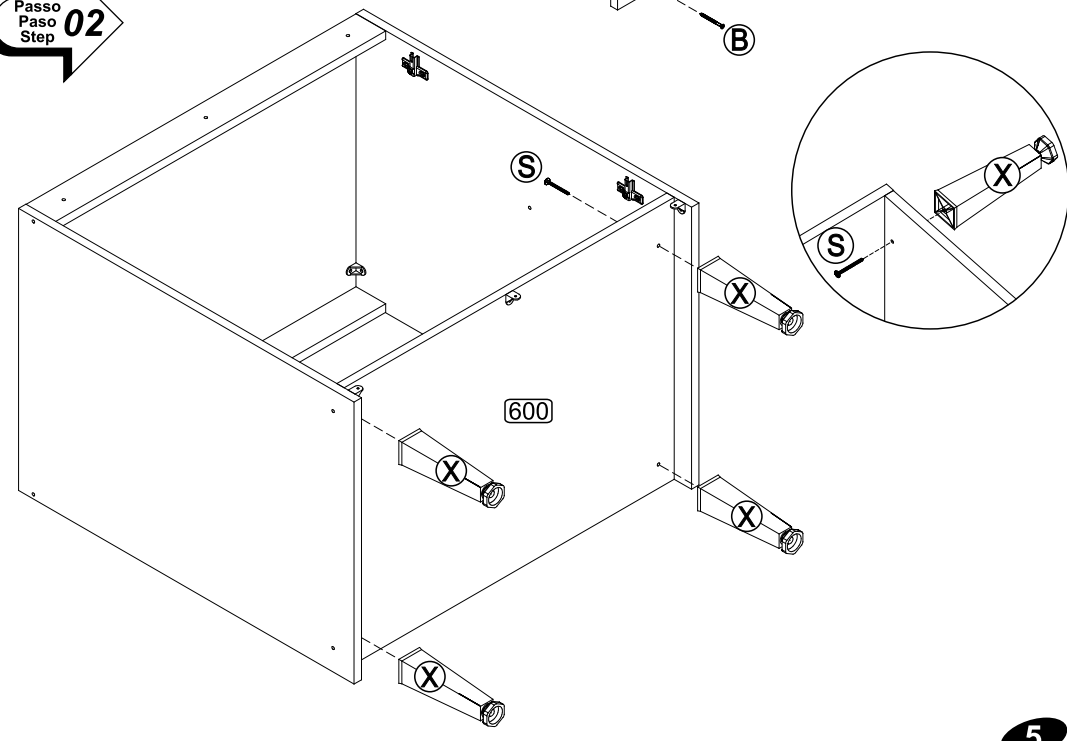
4

**Passo
Paso
Step 01**



COBRIR OS PARAFUSOS
TAMPA ADESIVA
TAPA ADESIVA
STICKER
 TAPA LOS TORNILLOS / COVER THE SCREWS

**Passo
Paso
Step 02**

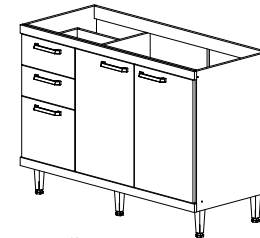


5

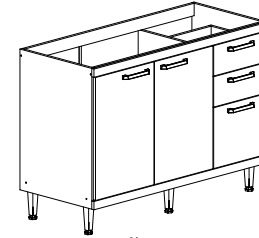
INSTRUÇÕES DE MONTAGEM INSTRUCCIONES DE ARMADO ASSEMBLY INSTRUCTIONS

REF.: 5118/5124/5139/
5141/5142/5143/5144/
5145/5146/5147/5148/
5153/5154/5157/5158/5159

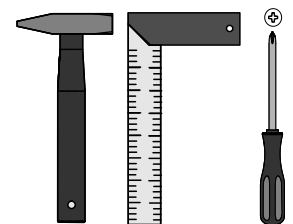
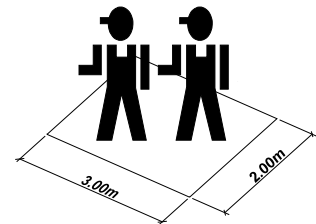
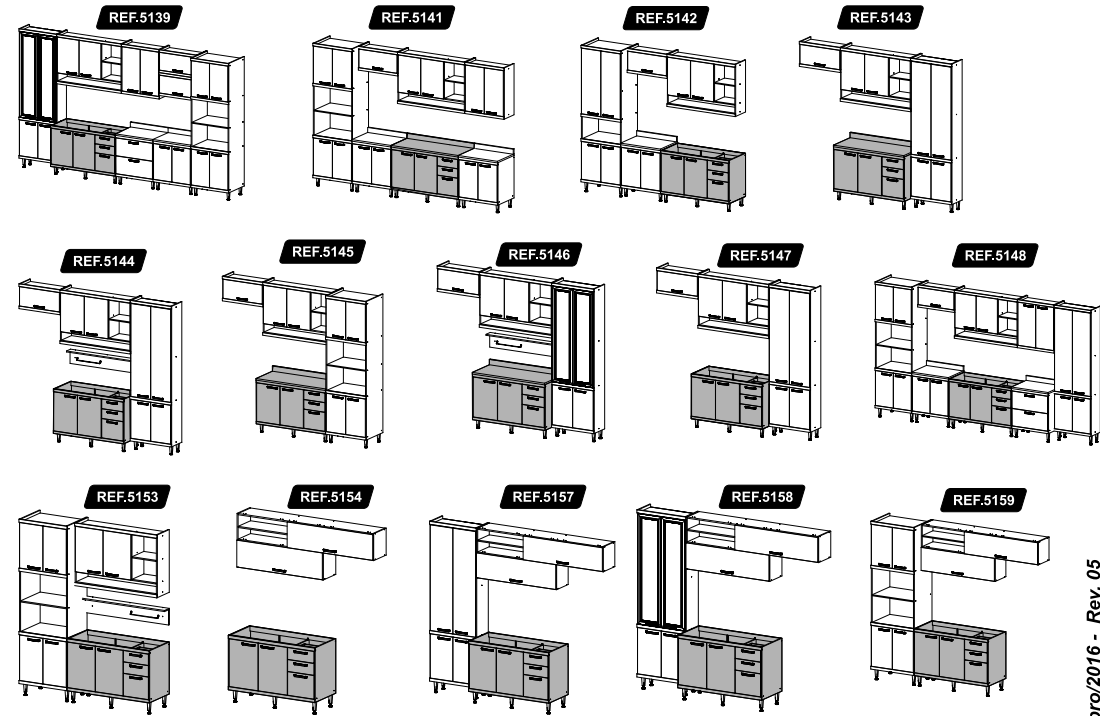
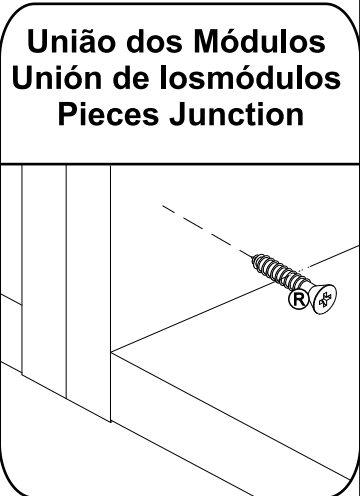
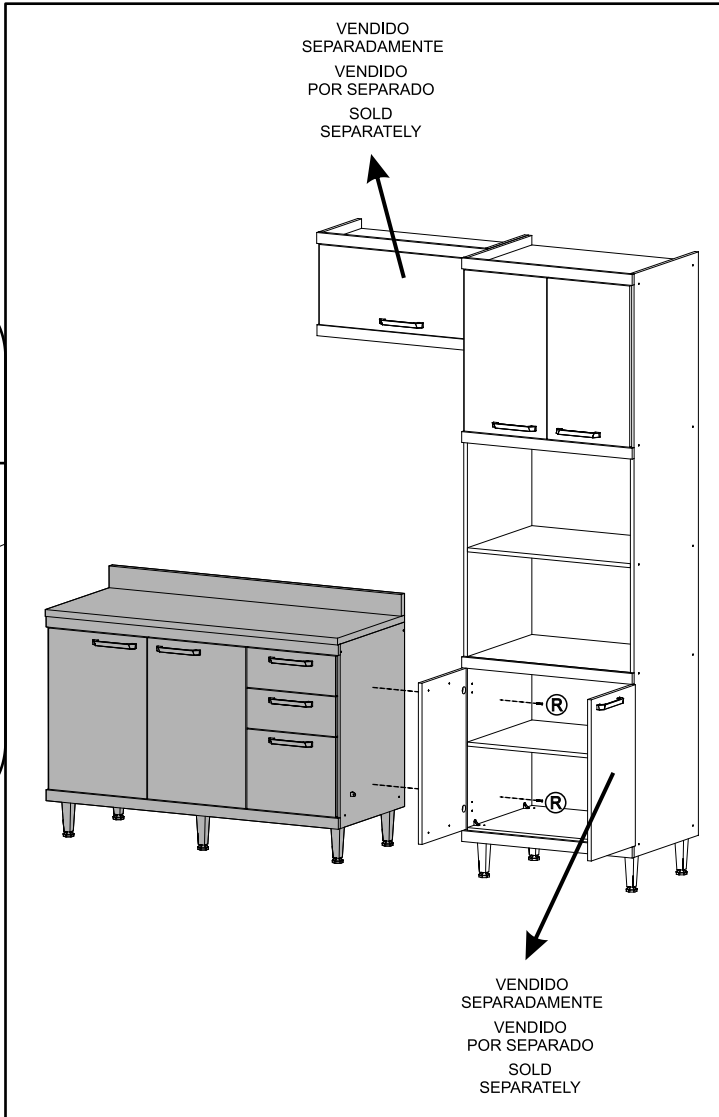
REF.5118 (COM TAMPO) REF.5124 (SEM TAMPO)



OPÇÃO ESQUERDA



OPÇÃO DIREITA

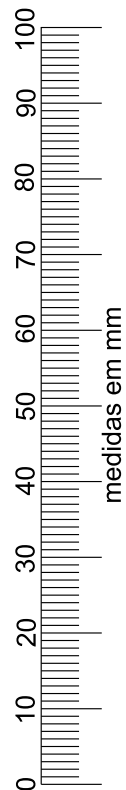


MULTIMÓVEIS
decor

Rua Carlos Dreher Neto, 1918, Fone: (54) 2102 4000, FAX: (54) 2102 4050
CEP 95700-000 - BENTO GONÇALVES - RS - BRASIL
CNPJ: 00.349.443/0001-92
e-mail: multimoveis@multimoveis.com / site: www.multimoveis.com

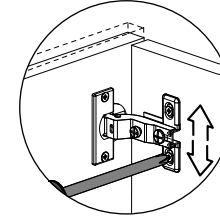
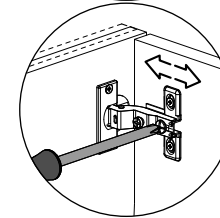
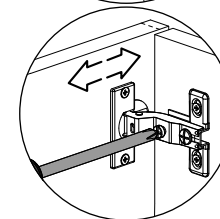
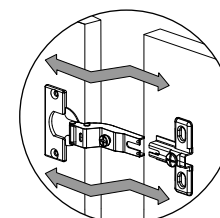
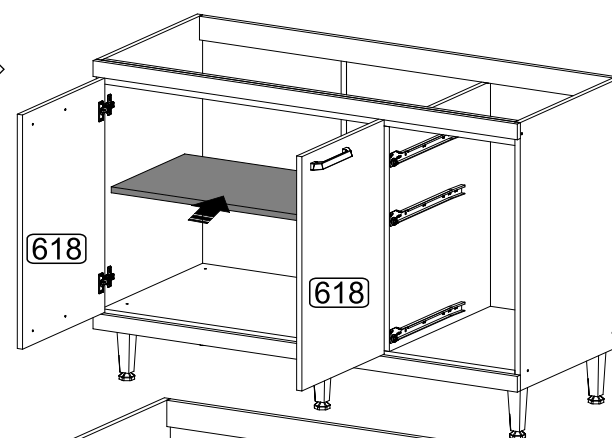
LISTA DE FERRAGENS / LISTA DE MATERIALES / HARDWARE LIST

Utilizar a régua abaixo para medir as ferragens:



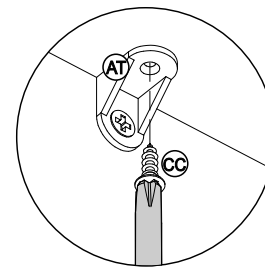
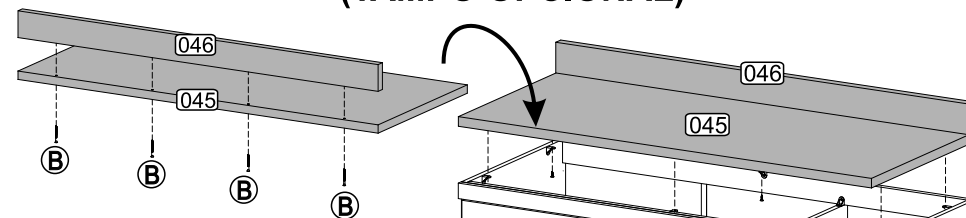
A		Tampa Adesiva	12
B		Parafuso 4,5 x 50	10
D		Parafuso 4,0 x 35	12
E		Parafuso 3,5 x 14	16
H		Cavilha 6,0 x 30	12
R		Parafuso 4,0 x 25	07
S		Parafuso 5,0 X 45	05
X		Pé com Regulagem	05
Y		Prego 10 x 10	40
AA		Dobradiça	04
AE		Fixador de Costas	05
AT		Cantoneira Plástica	19
BX		Bisnaga de Cola 5g	01
BW		Parafuso 3,5 x 25	10
CC		Parafuso 3,5 X 12	66
DX		Suporte Prateleira	04
XX		Puxador 160mm	05
CA		Corrediça	03

Passo
Paso
Step
05



Passo
Paso
Step
06

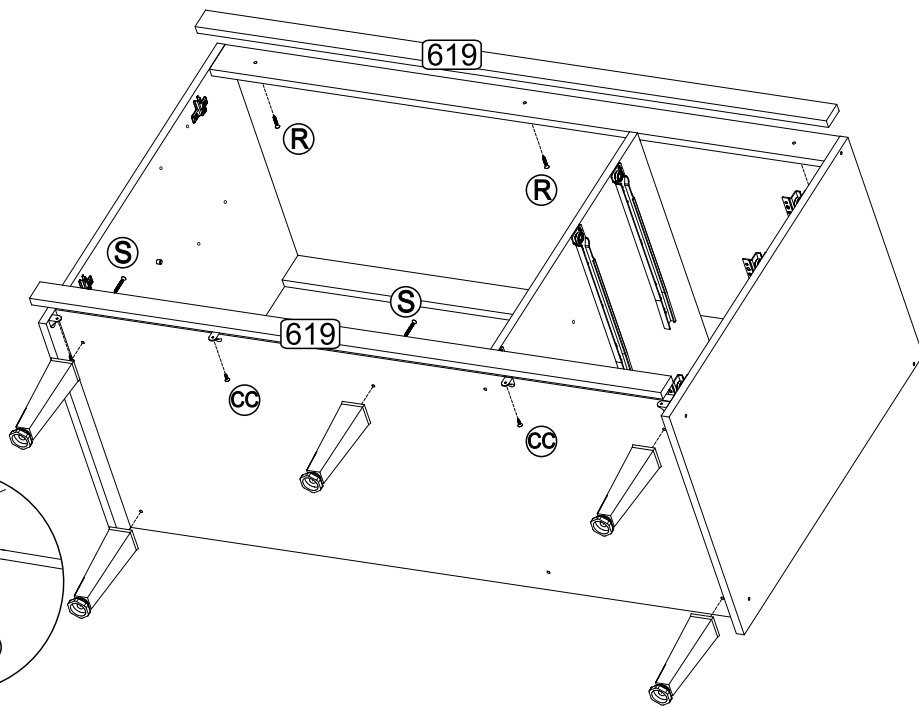
FIXAÇÃO DO TAMPO E RODATAMPO (TAMPO OPCIONAL)



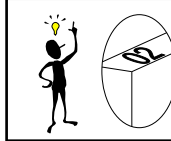
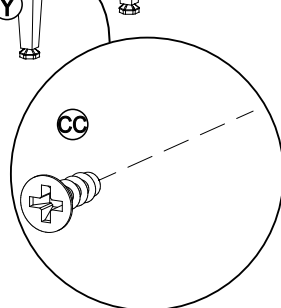
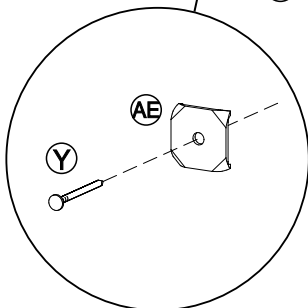
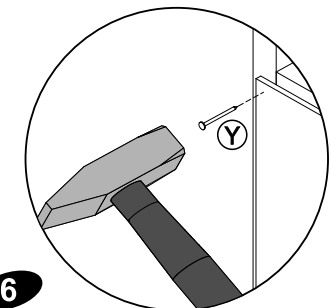
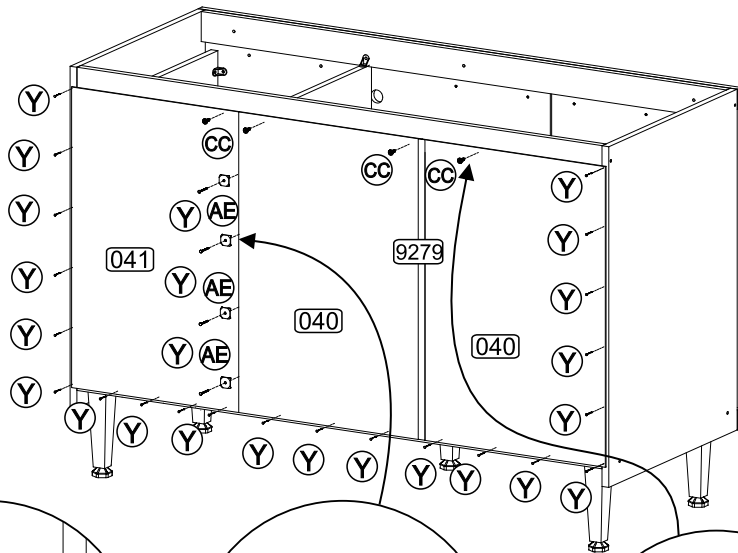
SOMENTE PARA A REF. 5118

B		Parafuso 4,5 x 50	04
AT		Cantoneira Plástica	06
CC		3,5 X 12	12

Passo
Paso
Step
03



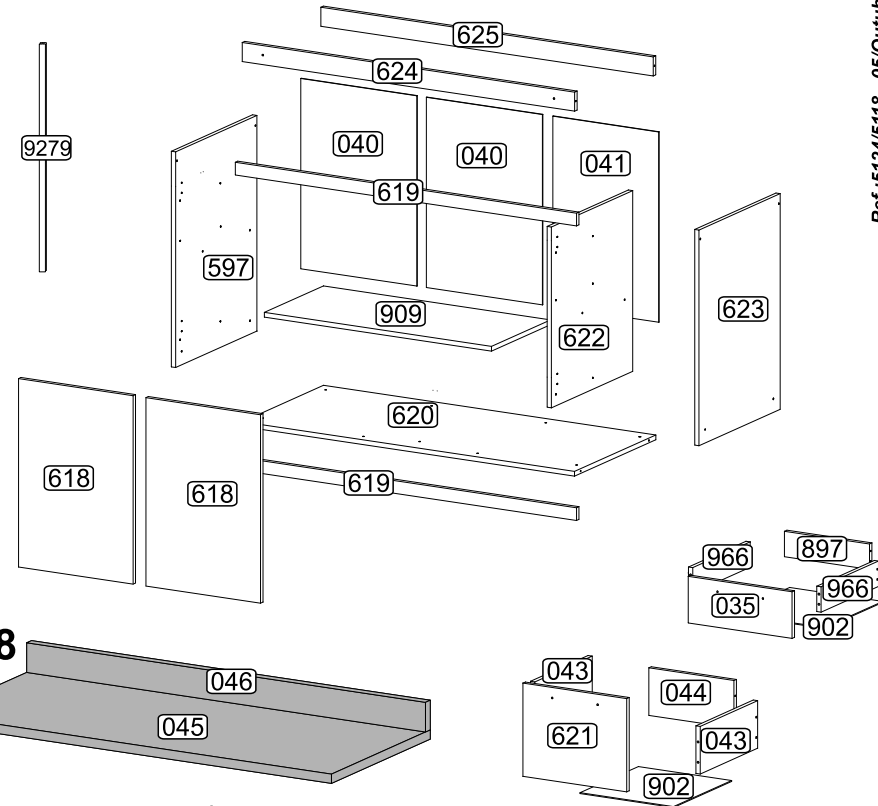
Passo
Paso
Step
04



Senhor montador!
Informamos que a numeração
das peças encontra-se no
topo das mesmas conforme
desenho acima.

Señor Armador!
Les informamos que la
numeración de las
piezas encuentranse
arriba de las mismas, de
acuerdo al modelo arriba.

Dear Assembler!
We inform you that the
number of each piece is
located on the top of it,
according to the
model shown above.



REF. 5118

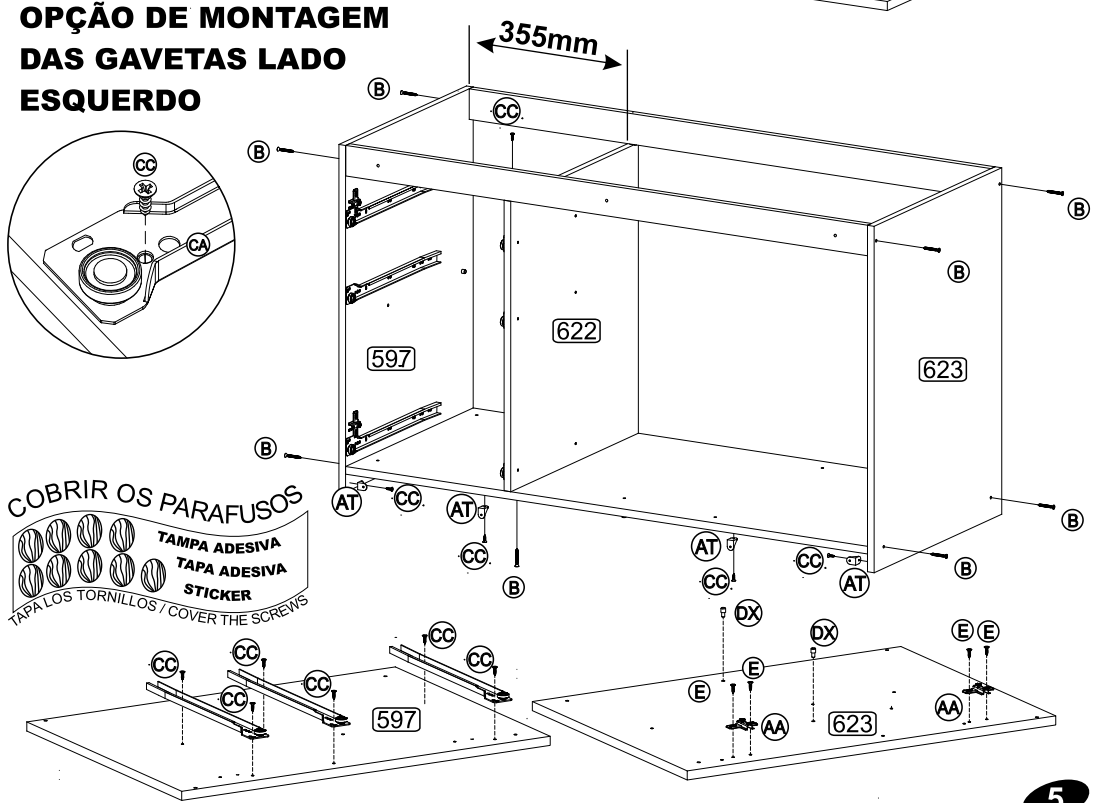
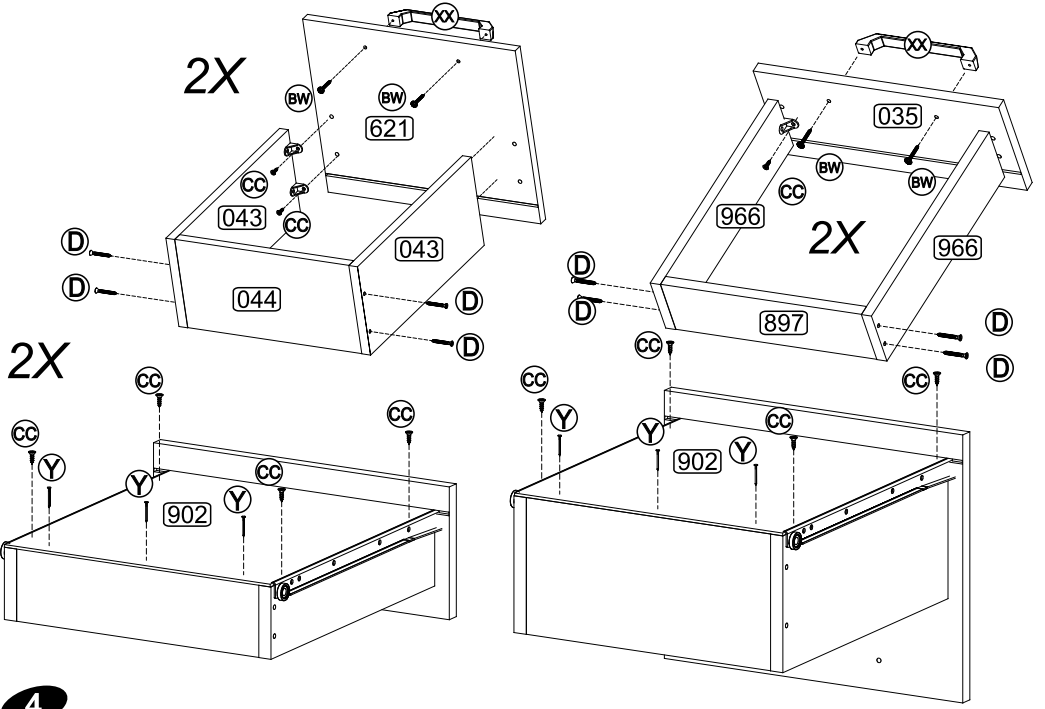
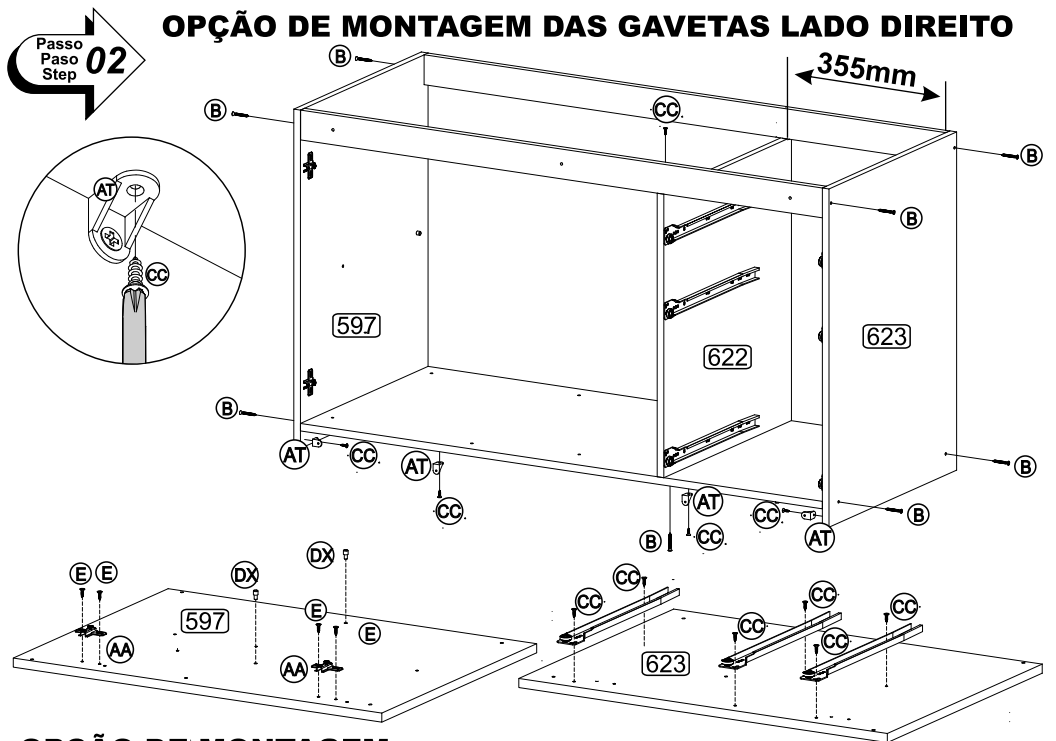
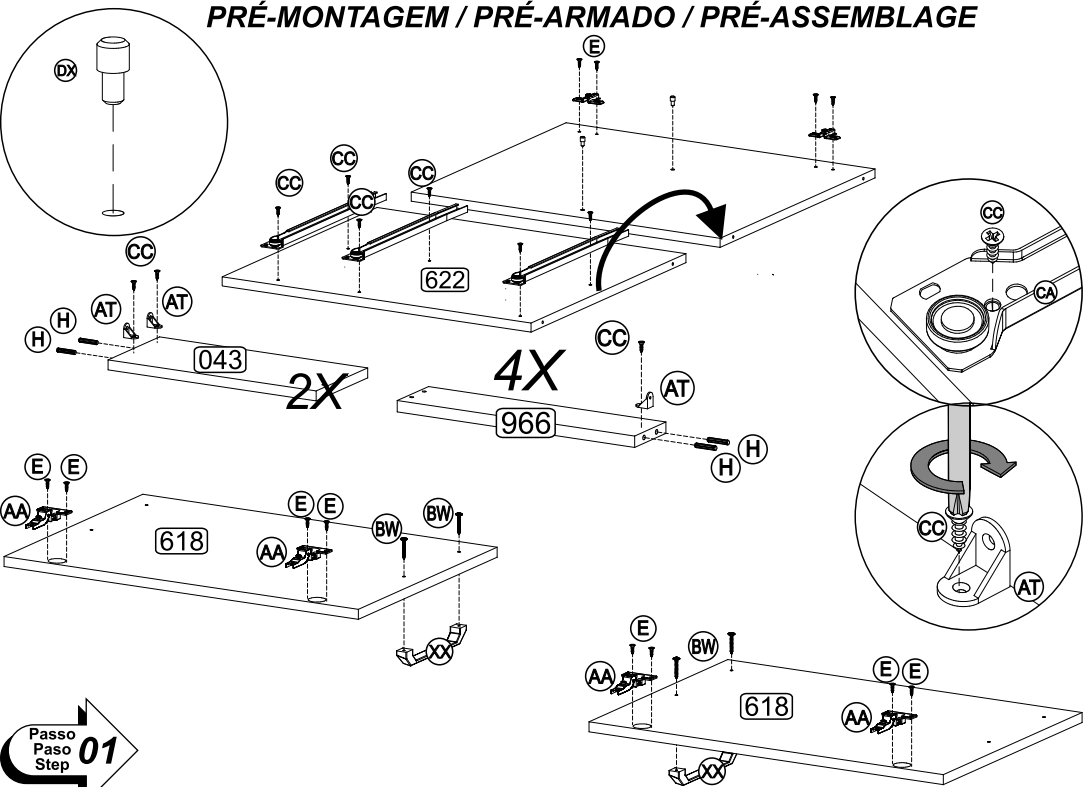
POR	LISTA DE PEÇAS	ESP	LISTA DE PIEZAS	ENG	PART LIST
N°	DENOMINAÇÃO	N°	DENOMINACIÓN	N°	DESCRIPTION
035	FRENTE GAVETA MENOR	035	FRENTE CAJÓN MENOR	035	SMALLER FRONT DRAWER
040	COSTA MAIOR	040	RESPALDO MAYOR	040	LARGER BACK
041	COSTA MENOR	041	RESPALDO MENOR	041	SMALLER BACK
043	LATERAL GAVETA MAIOR	043	LATERAL CAJÓN MAYOR	043	LARGER DRAWER SIDE
044	COSTA GAVETA MAIOR	044	RESPALDO CAJÓN MAYOR	044	LARGER DRAWER BACK
597	LATERAL ESQUERDA	597	LATERAL IZQUIERDA	597	LEFT SIDE
618	PORTA	618	PUERTA	618	DOOR
619	MOLDURA	619	MOLDURA	619	FRAME
620	BASE	620	BASE	620	BASE
621	FRENTE GAVETA MAIOR	621	FRENTE CAJÓN MAYOR	621	LARGER FRONT DRAWER
622	DIVISÃO	622	DIVISIÓN	622	DIVISION
623	LATERAL DIREITA	623	LATERAL DERECHA	623	RIGHT SIDE
624	TRAVESSA FRONTAL	624	TRAVIESA FRONTAL	624	FRONT BEAM
625	TRAVESSA TRASEIRA	625	TRAVIESA TRASERA	625	BACK BEAM
897	COSTA DE GAVETA	897	RESPALDO CAJÓN	897	DRAWER BACK
902	FUNDO DE GAVETA	902	FONDO CAJÓN	902	BOTTOM DRAWER
909	PRATELEIRA MOVEL	909	ESTANTE MOVIL	909	MOVABLE SHELF
966	LATERAL DE GAVETA	966	LATERAL CAJÓN	966	DRAWER SIDE
9279	PERFIL I	9279	PERFIL I	9279	I PROFILE

SOMENTE PARA REF. 5118

045 - TAMPO
046 - MOLDURA

045 - TAPA
046 - MOLDURA

045 - TOP
046 - FRAME



ATENÇÃO

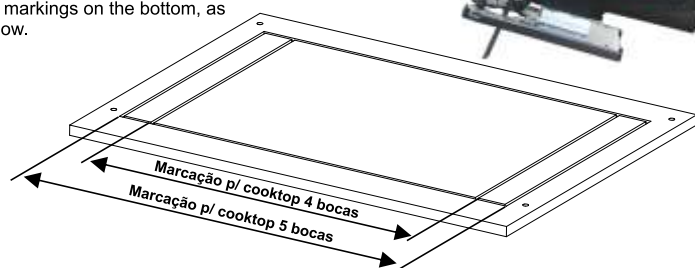
Caso for utilizar no móvel o fogão cooktop, é necessário fazer um recorte no tampo, tomando como base as marcações existentes na parte inferior do tampo, conforme desenho abaixo.

ATENCIÓN

Si utilizar en el mueble el cooktop, es necesario hacer uno recorte en la parte superior, teniendo como base las marcaciones en la parte inferior de la tapa, de acuerdo con el dibujo abajo.

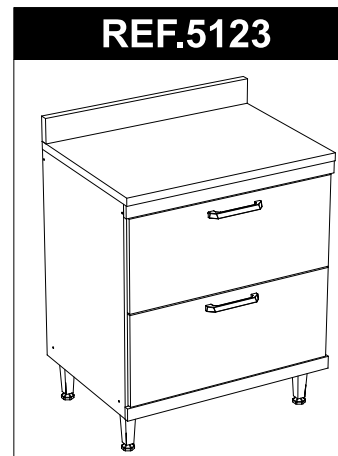
ATTENTION

In case to use the cooktop on the furniture, is necessary to make a cutting (open) on the top, based on the markings on the bottom, as illustrated below.



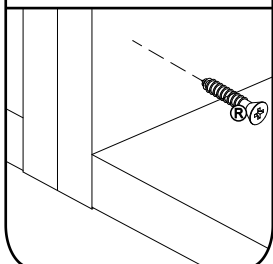
INSTRUÇÕES DE MONTAGEM INSTRUCCIONES DE ARMADO ASSEMBLY INSTRUCTIONS

REF.5123

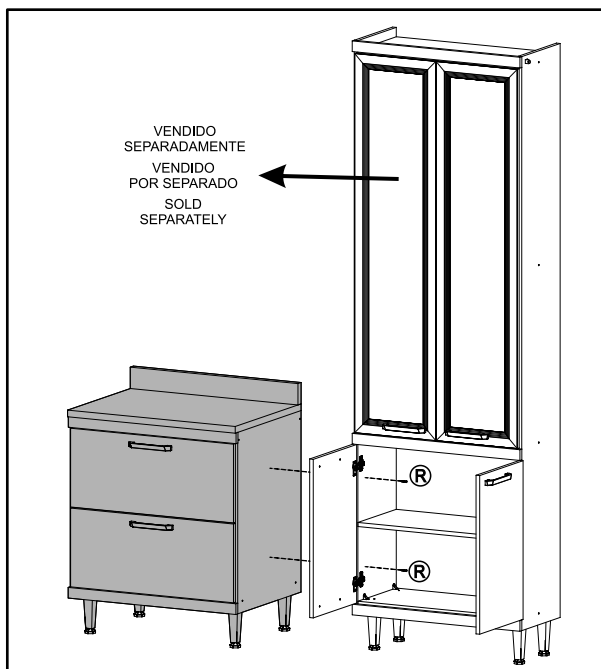


REF.: 5123/
5139/5148

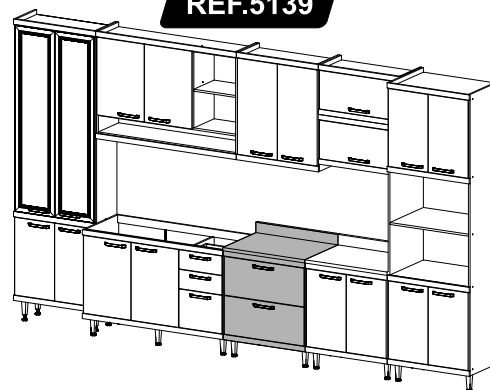
União dos Módulos Unión de los módulos Pieces Junction



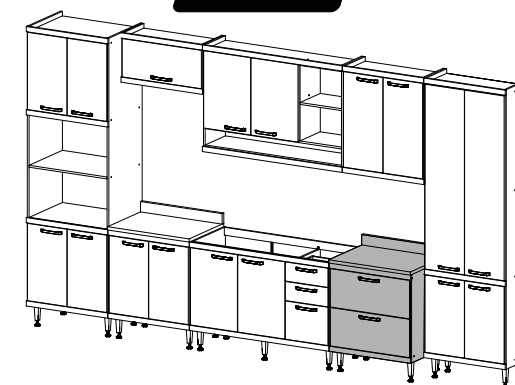
VENDIDO
SEPARADAMENTE
VENDIDO
POR SEPARADO
SOLD
SEPARATELY



REF.5139

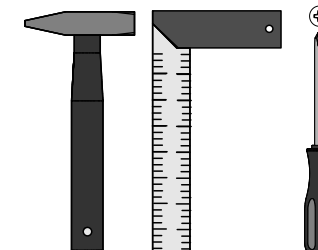
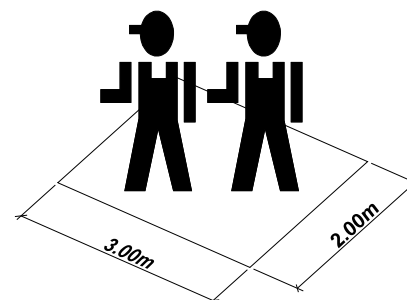


REF.5148




MULTIMÓVEIS
decor








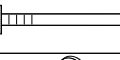



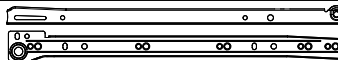


Rua Carlos Dreher Neto, 1918, Fone: (54) 2102 4000, FAX: (54) 2102 4050
CEP 95700-000 - BENTO GONÇALVES - RS - BRASIL
CNPJ: 00.349.443/0001-92
e-mail: multimoveis@multimoveis.com / site: www.multimoveis.com



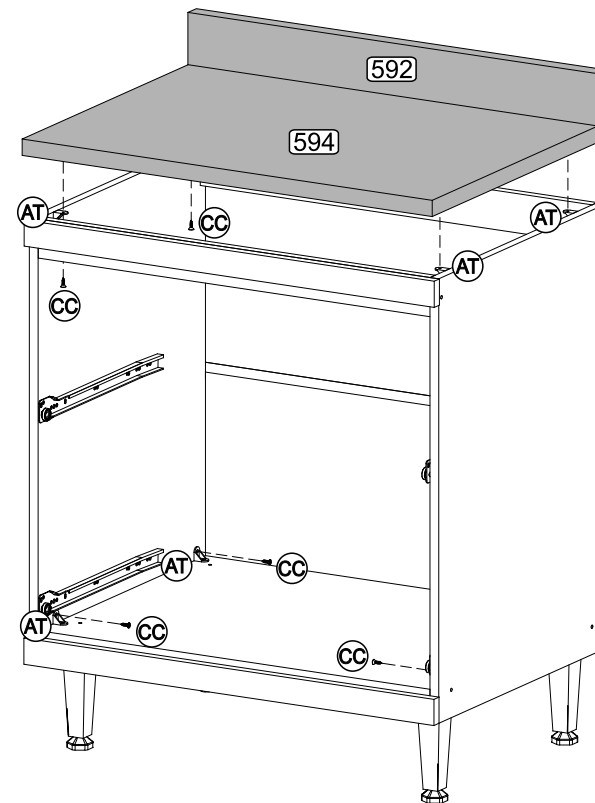
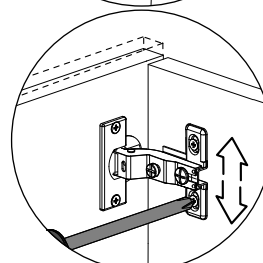
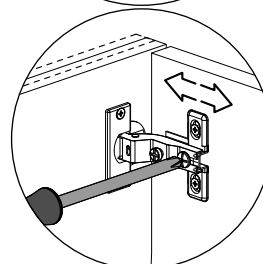
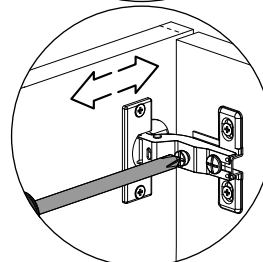
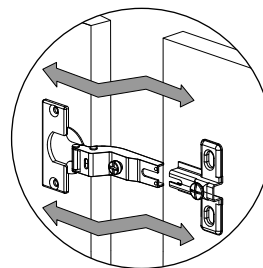
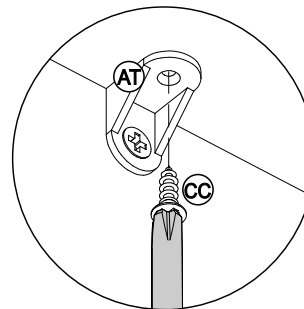
40 min



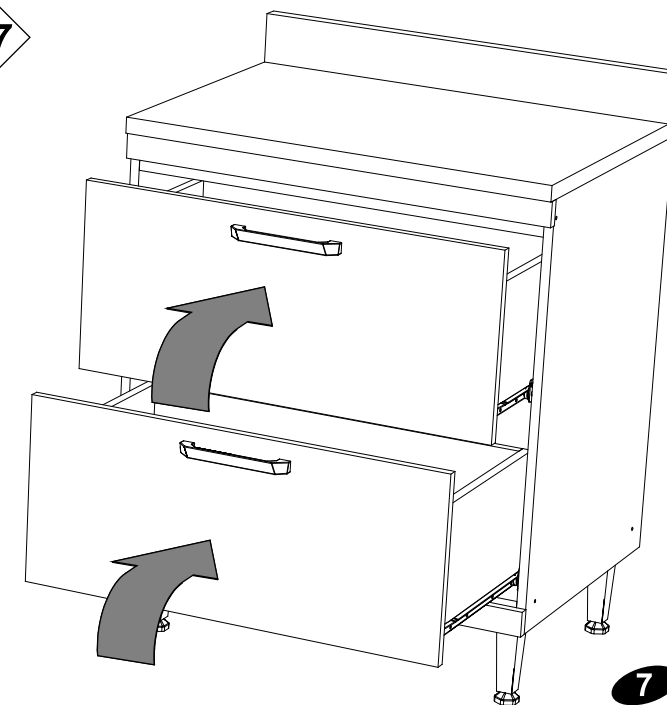
LISTA DE FERRAGENS / LISTA DE MATERIALES / HARDWARE LIST

A		Tampa Adesiva	08
B		Parafuso 4,5 x 50	11
D		Parafuso 4,0 x 35	08
H		Cavilha 6,0 x 30	08
R		Parafuso 4,0 x 25	07
S		Parafuso 5,0 X 45	04
X		Pé com Regulagem	04
Y		Prego 10 x 10	28
AT		Cantoneira Plástica	19
BW		Parafuso 3,5 x 25	04
BX		Bisnaga de Cola 5g	01
CA		Corrediça 350mm	02
CC		Parafuso 3,5 X 12	56
XX		Puxador 160mm	02

Passo
Paso
Step **06**



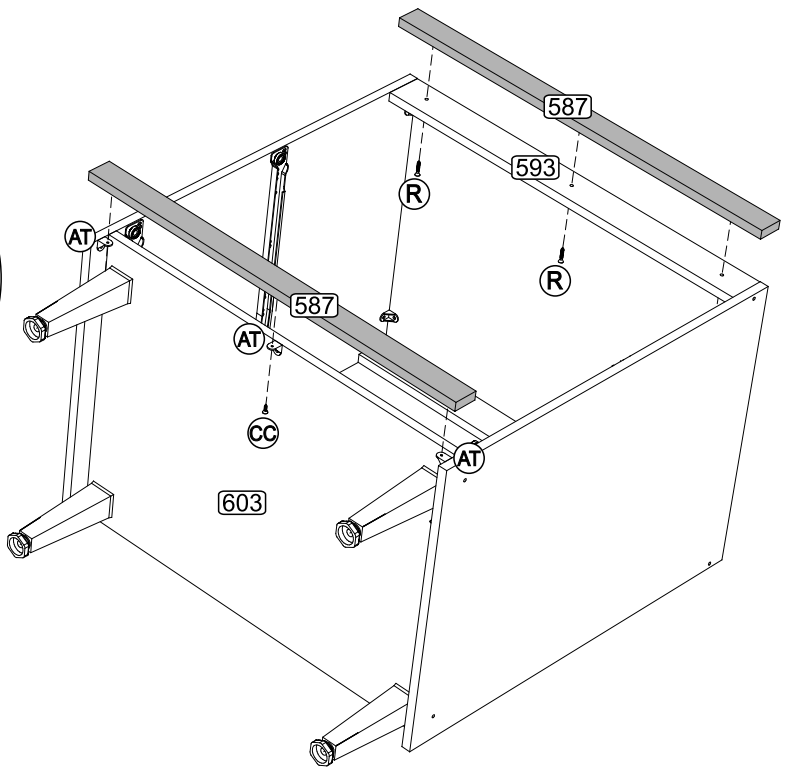
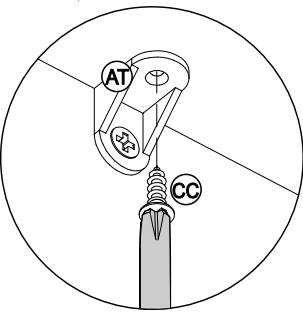
Passo
Paso
Step **07**



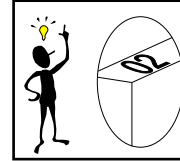
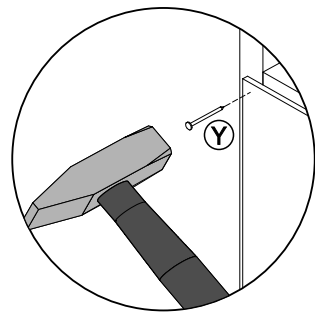
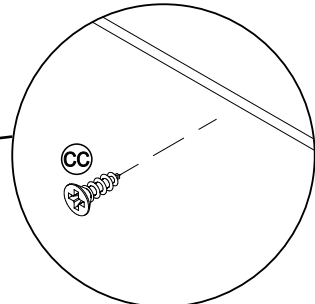
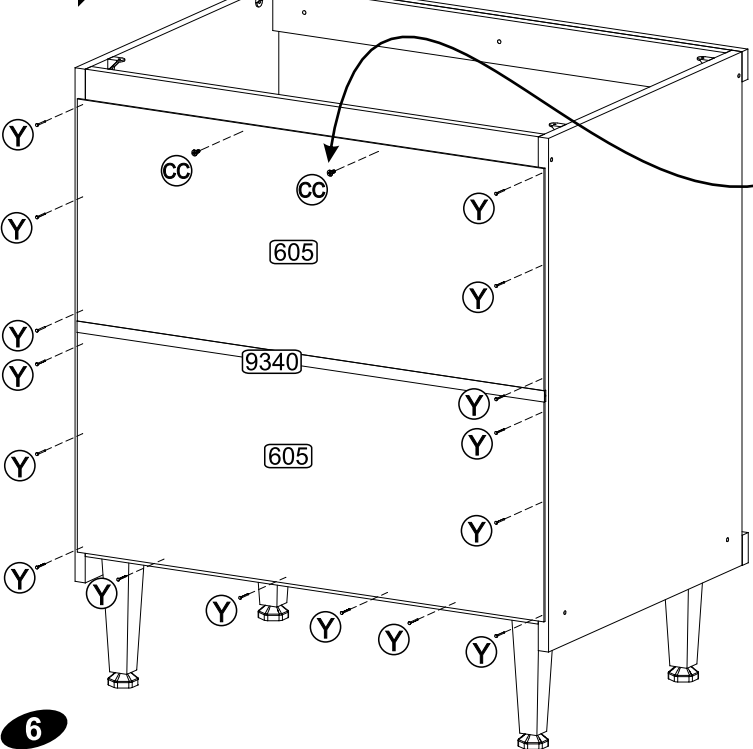
Utilizar a régua abaixo para medir as ferragens:



Passo
Paso
Step **04**



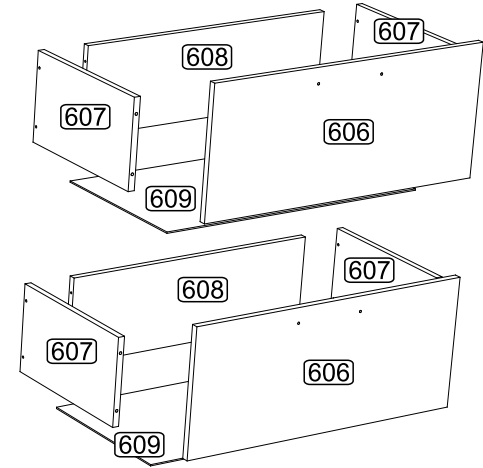
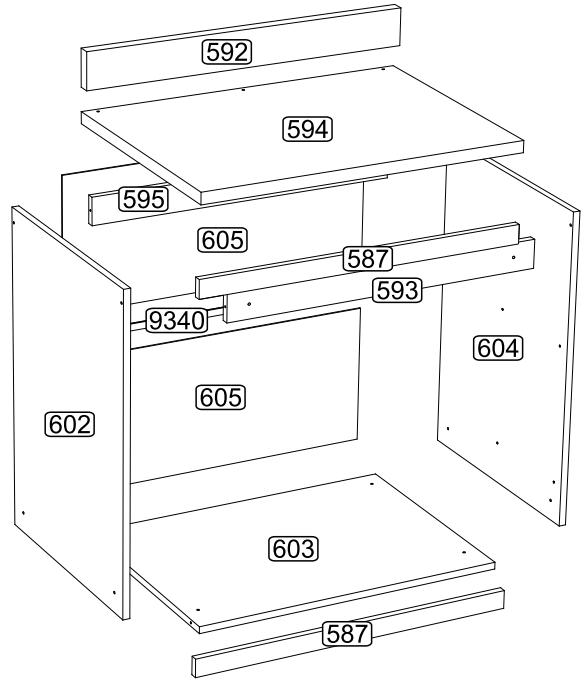
Passo
Paso
Step **05**



Senhor montador!
Informamos que a numeração das peças encontra-se no topo das mesmas conforme desenho acima.

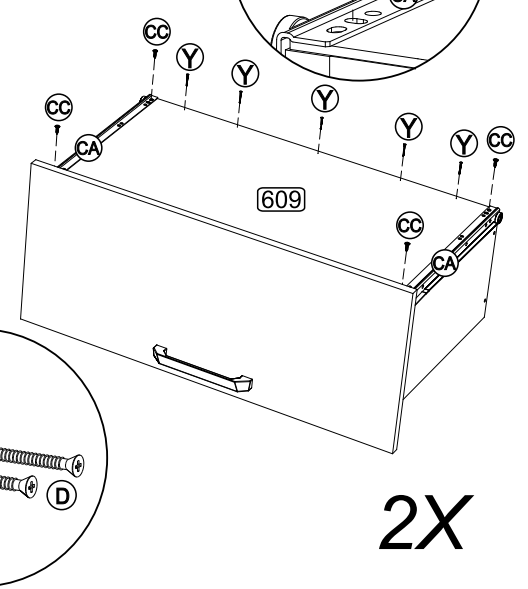
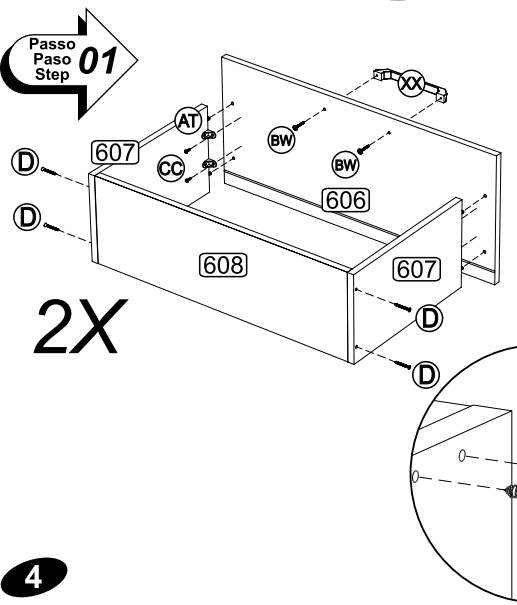
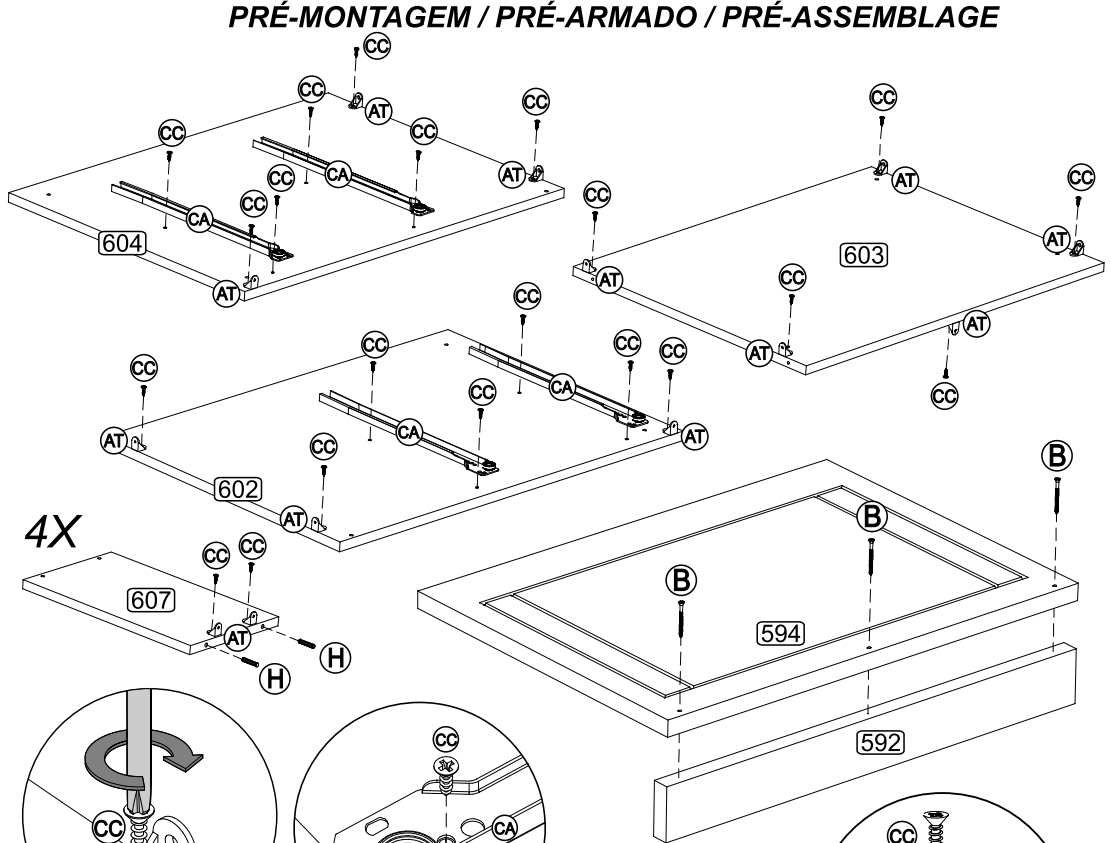
Señor Armador!
Les informamos que la numeración de las piezas encuentranse arriba de las mismas, de acuerdo al modelo arriba.

Dear Assembler!
We inform you that the number of each piece is located on the top of it, according to the model shown above.

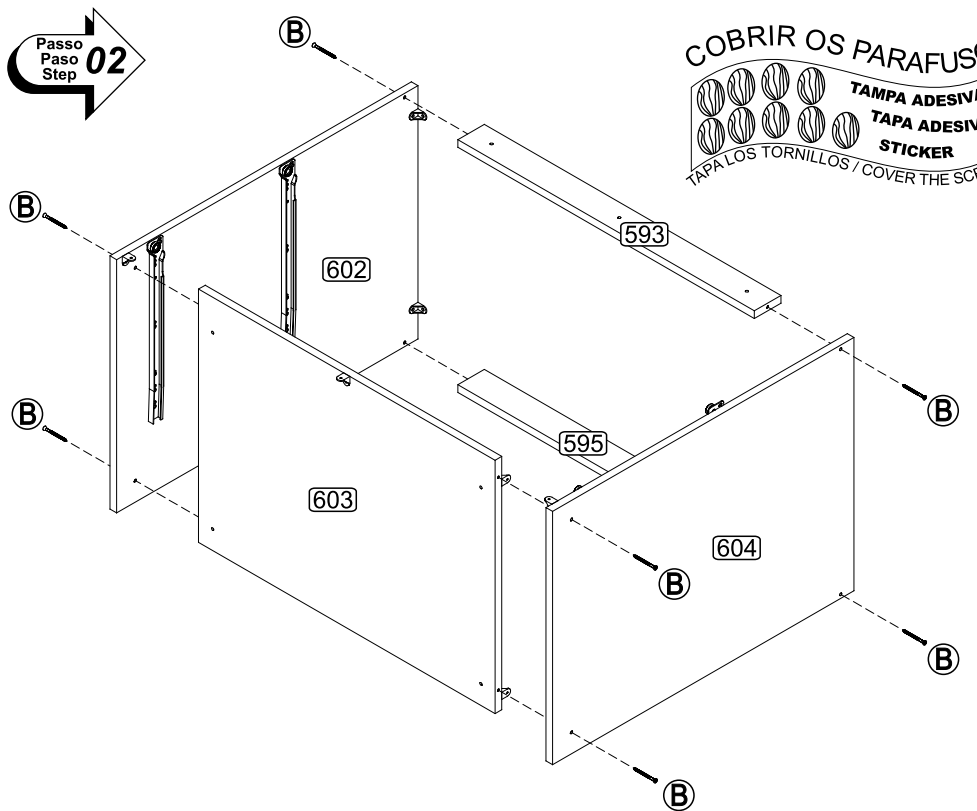


POR	LISTA DE PEÇAS	ESP	LISTA DE PIEZAS	ENG	PART LIST
Nº	DENOMINAÇÃO	Nº	DENOMINACIÓN	Nº	DESCRIPTION
587	MOLDURA	587	MOLDURA	587	FRAME
592	MOLDURA MAIOR	592	MOLDURA MAYOR	592	LARGER FRAME
593	TRAVESSA FRONTAL	593	TRAVIESA FRONTAL	593	FRONT BEAM
594	TAMPO	594	TAPA	594	TOP
595	TRAVESSA TRASEIRA	595	TRAVIESA TRASERA	595	BACK BEAM
602	LATERAL ESQUERDA	602	LATERAL IZQUIERDA	602	LEFT SIDE
603	BASE	603	BASE	603	BASE
604	LATERAL DIREITA	604	LATERAL DERECHA	604	RIGHT SIDE
605	COSTA	605	RESPALDO	605	BACK
606	FRENTE DE GAVETA	606	FRENTE CAJÓN	606	FRONT DRAWER
607	LATERAL DE GAVETA	607	LATERAL CAJÓN	607	DRAWER SIDE
608	COSTA DE GAVETA	608	RESPALDO CAJÓN	608	DRAWER BACK
609	FUNDO DE GAVETA	609	FONDO CAJÓN	609	BOTTOM DRAWER
9340	PERFIL I	9340	PERFIL I	9340	I PROFILE

PRÉ-MONTAGEM / PRÉ-ARMADO / PRÉ-ASSEMBLAGE



Passo
Paso
Step **02**



COBRIR OS PARAFUSOS
TAMPA ADESIVA
TAPA ADESIVA
STICKER
TAPA LOS TORNILLOS / COVER THE SCREWS

Passo
Paso
Step **03**

