

**REF.: 5800/5801**

**INSTRUÇÕES DE MONTAGEM  
INSTRUCCIONES DE ARMADO  
ASSEMBLY INSTRUCTIONS**



**REF. 5127**



**REF. 5125**



**REF. 5126**



**REF. 5123TP**



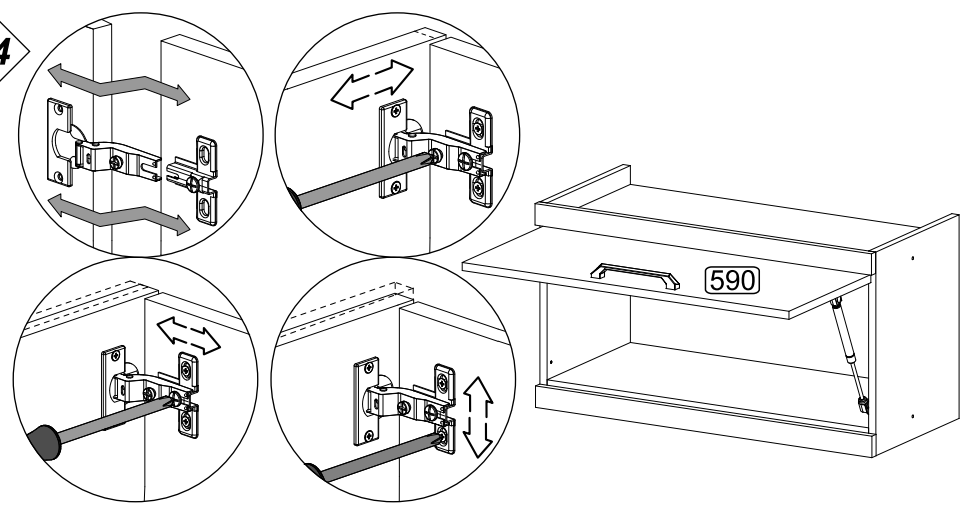
**REF. 5124/5118**



**REF. 5122TP**

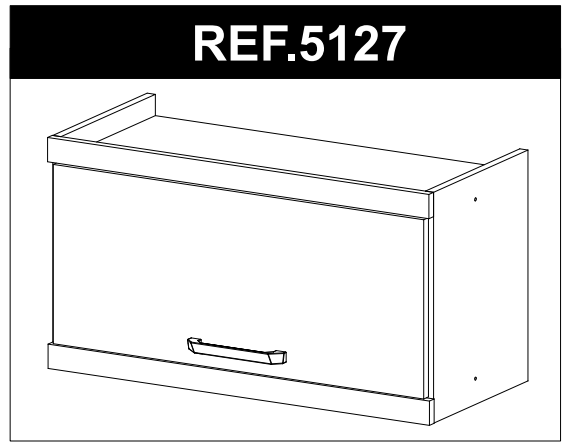


Passo 04  
Step

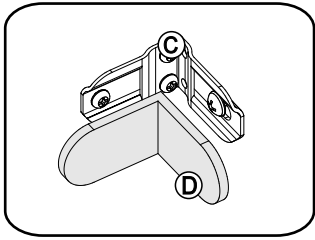
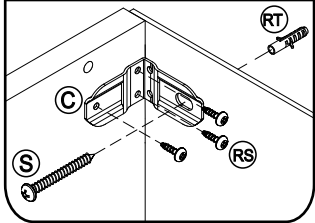


# INSTRUÇÕES DE MONTAGEM INSTRUCCIONES DE ARMADO ASSEMBLY INSTRUCTIONS

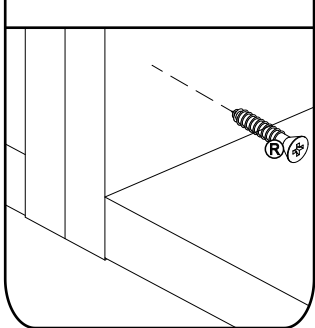
REF.: 5127/5139/5141/  
5142/5143/5144/5145/  
5146/5147/5148



## Fixação na Parede Montaje en la Pared Wall Assembly



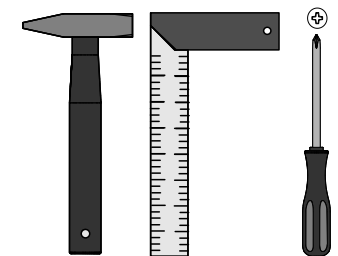
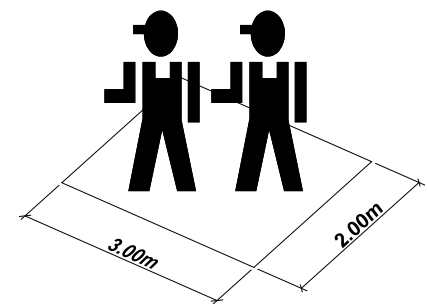
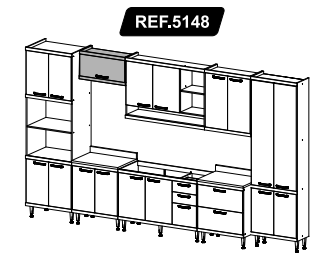
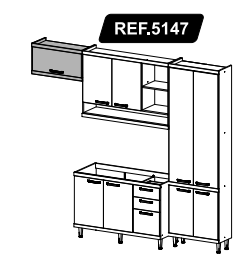
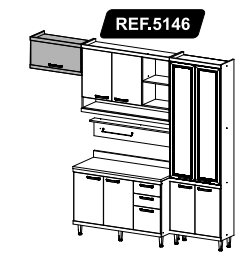
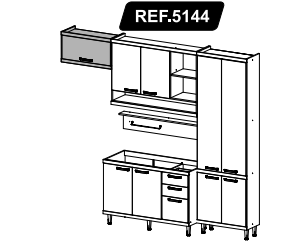
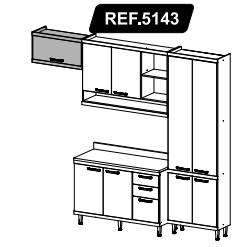
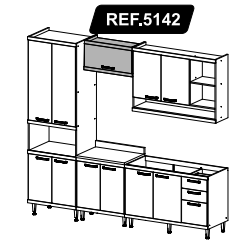
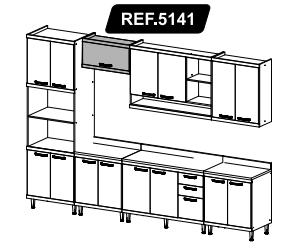
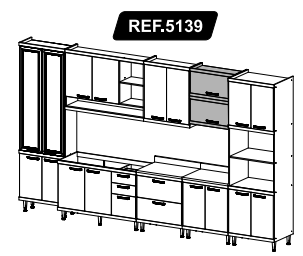
## União dos Módulos Unión de los módulos Pieces Junction



VENDIDO SEPARADAMENTE  
VENDIDO POR SEPARADO  
SOLD SEPARATELY

**MULTIMÓVEIS**  
*decor*

Rua Carlos Dreher Neto, 1918, Fone: (54) 2102 4000, FAX: (54) 2102 4050  
CEP 95700-000 - BENTO GONÇALVES - RS - BRASIL  
CNPJ: 00.349.443/0001-92  
e-mail: multimoveis@multimoveis.com / site: www.multimoveis.com

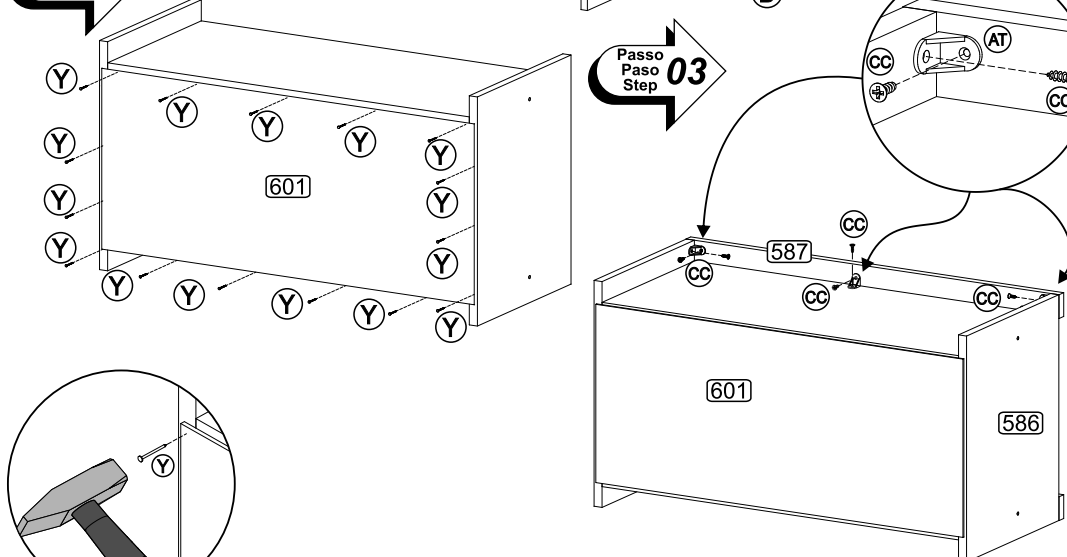
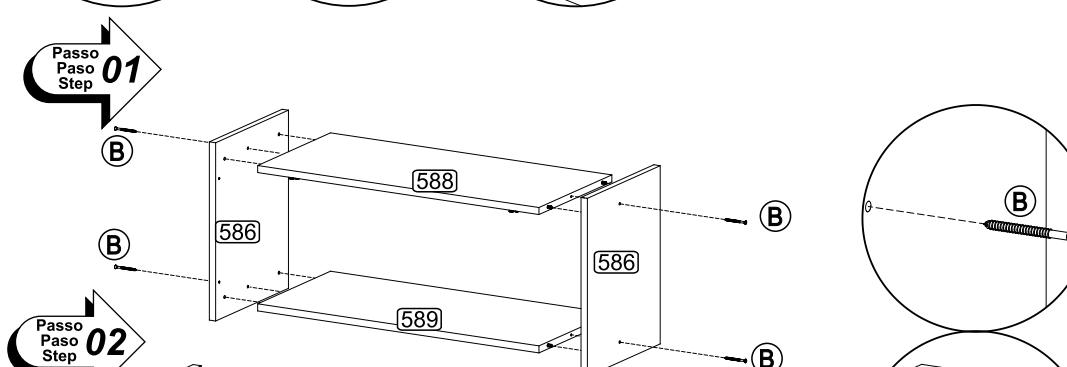
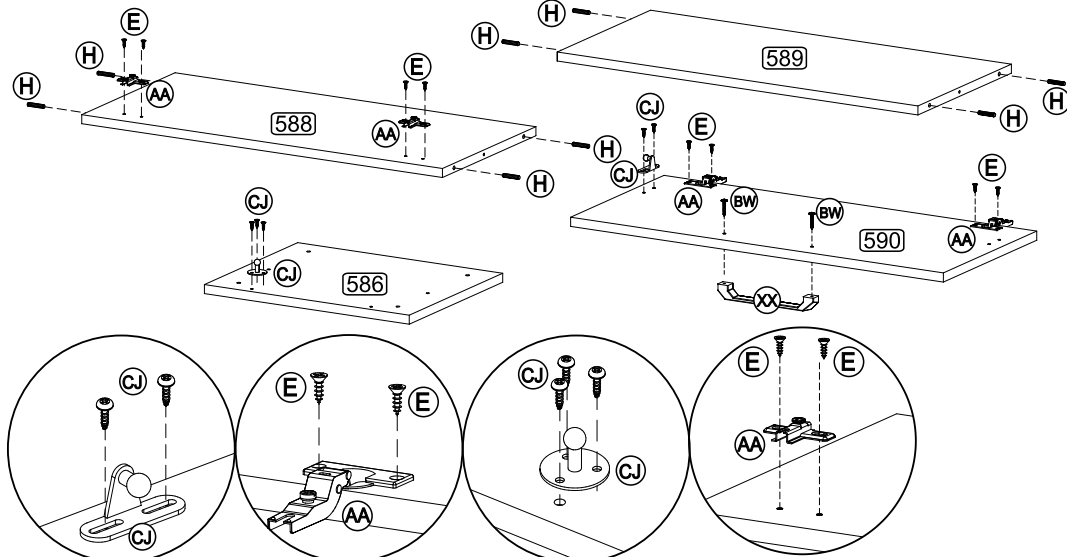


# LISTA DE FERRAGENS / LISTA DE MATERIALES / HARDWARE LIST

A		Tampa Adesiva	08
B		Parafuso 4,5 x 50	04
C		Suporte Aéreo	02
D		Capa p/ Suporte Aéreo	02
E		Parafuso 3,5 x 14	08
H		Cavilha 6,0 x 30	08
R		Parafuso 4,0 x 25	04
Y		Prego 10 x 10	15
CC		Parafuso 3,5 x 12	12

BW		Parafuso 3,5 x 25	02
BX		Bisnaga de Cola 5g	01
CJ		Pistão	01
XX		Puxador 160mm	01
RR		5,0 x 45	02
RS		3,5 x 14	06
RT		Bucha Ø8mm	02
AA		Dobradiça	02
AT		Cantoneira Plástica	06

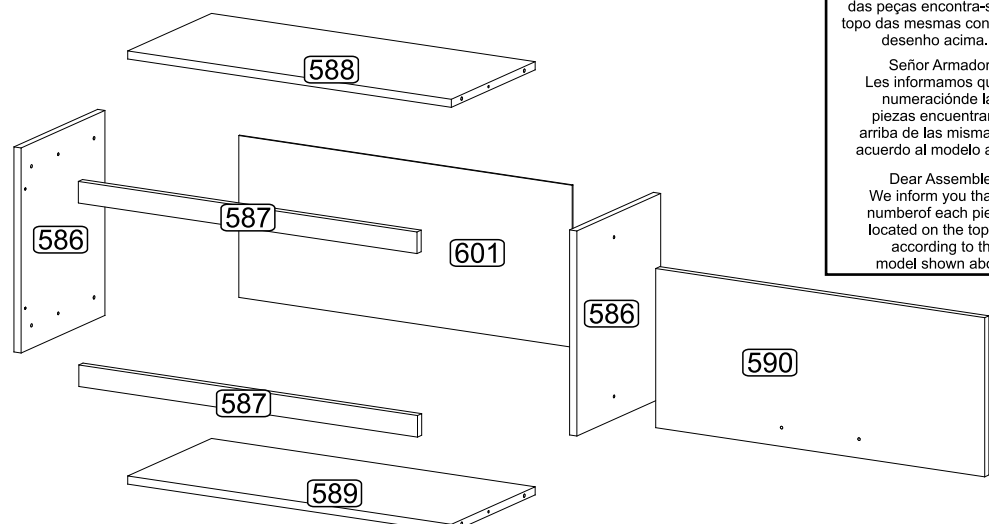
# PRÉ-MONTAGEM / PRÉ-ARMADO / PRÉ-ASSEMBLAGE



**Senhor montador!**  
Informamos que a numeração das peças encontra-se no topo das mesmas conforme desenho acima.

**Señor Armador!**  
Les informamos que la numeración de las piezas encuentranse arriba de las mismas, de acuerdo al modelo arriba.

**Dear Assembler!**  
We inform you that the number of each piece is located on the top of it, according to the model shown above.



**POR**

**LISTA DE PEÇAS**  
**DENOMINAÇÃO**

Nº	586 - LATERAL
Nº	587 - MOLDURA
Nº	588 - TAMPO
Nº	589 - BASE
Nº	590 - PORTA
Nº	601 - COSTA

**ESP**

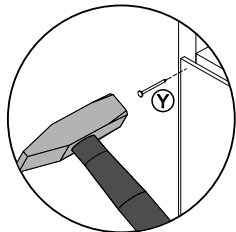
**LISTA DE PIEZAS**  
**DENOMINACIÓN**

Nº	586 - LATERAL
Nº	587 - MOLDURA
Nº	588 - TAPA
Nº	589 - BASE
Nº	590 - PUERTA
Nº	601 - RESPALDO

**ENG**

**PART LIST**  
**DESCRIPTION**

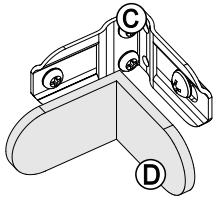
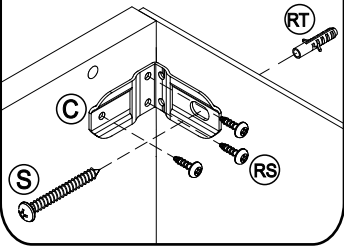
Nº	586 - SIDE
Nº	587 - FRAME
Nº	588 - TOP
Nº	589 - BASE
Nº	590 - DOOR
Nº	601 - BACK



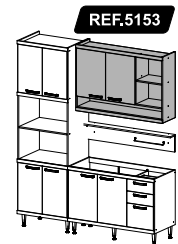
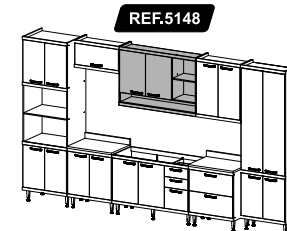
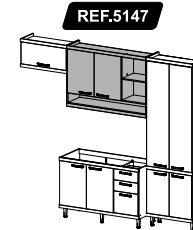
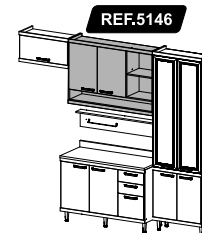
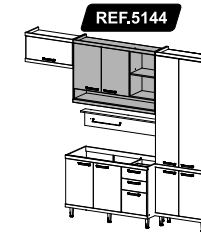
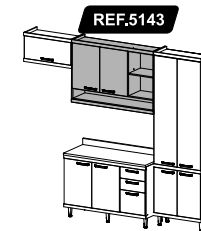
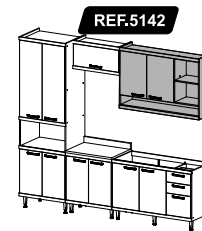
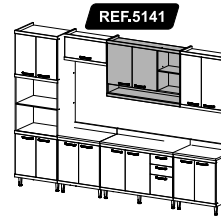
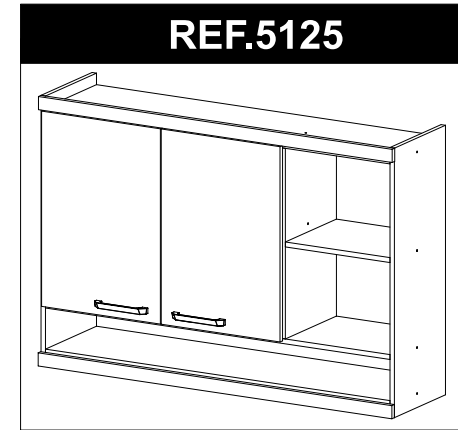
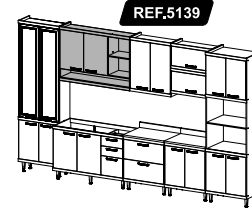
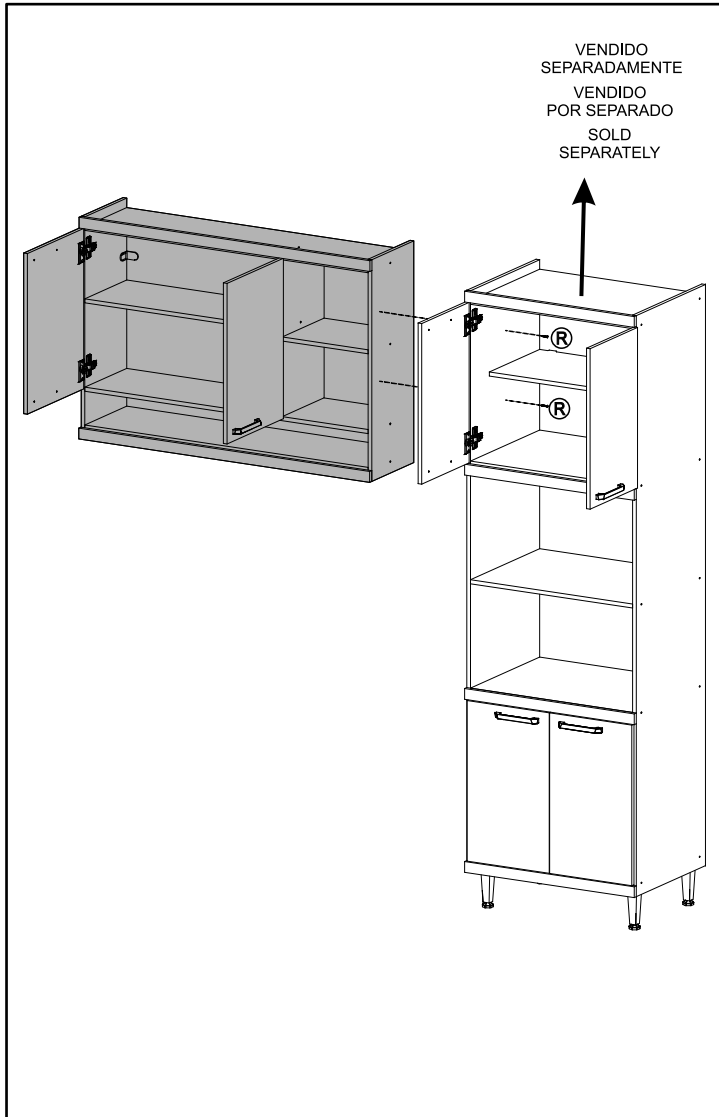
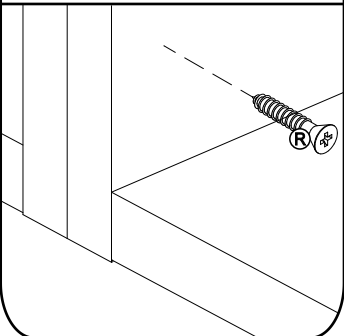
# INSTRUÇÕES DE MONTAGEM INSTRUCCIONES DE ARMADO ASSEMBLY INSTRUCTIONS

REF.: 5125/5139/5141/  
5142/5143/5144/5145/  
5146/5147/5148/5153

## Fixação na Parede Montaje en la Pared Wall Assembly

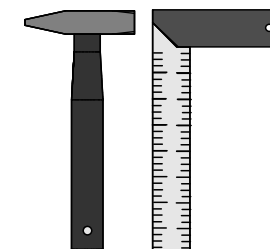
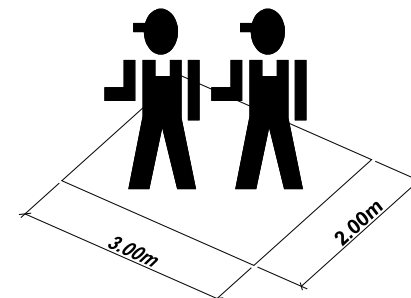


## União dos Módulos Unión de los módulos Pieces Junction





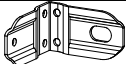
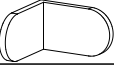



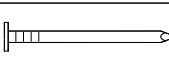
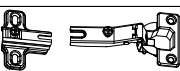








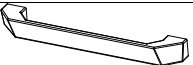
  
**MULTIMÓVEIS**  
*decor*

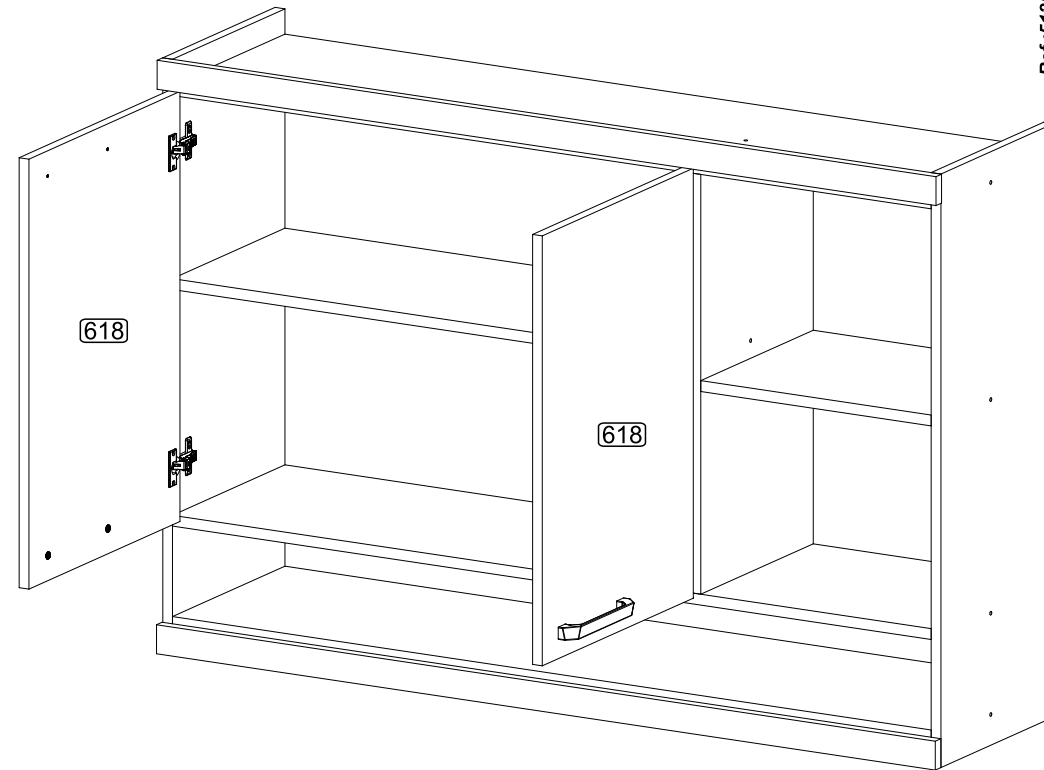
Rua Carlos Dreher Neto, 1918, Fone: (54) 2102 4000, FAX: (54) 2102 4050  
CEP 95700-000 - BENTO GONÇALVES - RS - BRASIL  
CNPJ: 00.349.443/0001-92  
e-mail: multimoveis@multimoveis.com / site: www.multimoveis.com



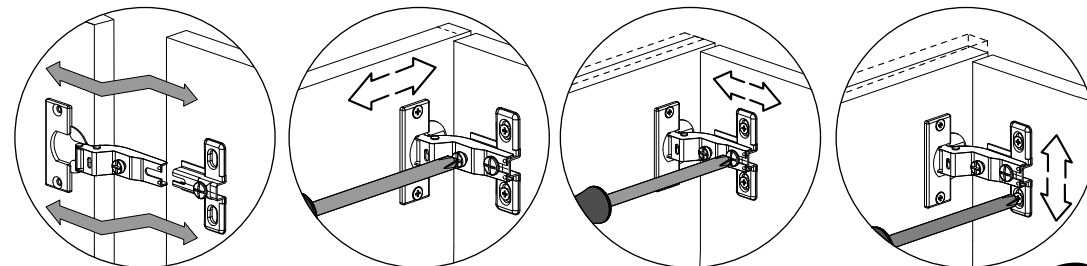
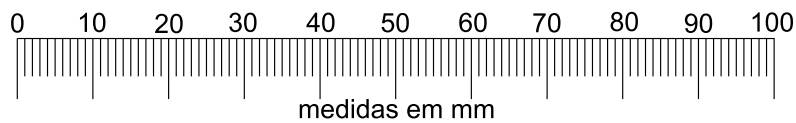
# LISTA DE FERRAGENS / LISTA DE MATERIALES / HARDWARE LIST




A		Tampa Adesiva	15
B		Parafuso 4,5 x 50	12
C		Suporte Aéreo	03
D		Capa p/ Suporte Aéreo	03
E		Parafuso 3,5 x 14	16
H		Cavilha 6,0 x 30	24
R		Parafuso 4,0 x 25	04
Y		Prego 10 x 10	40
AA		Dobradiça	04
AE		Fixador de Costas	09
AT		Cantoneira Plástica	08
BW		Parafuso 3,5 x 25	04
BX		Bisnaga de Cola 5g	01
CC		3,5 X 12	16
RR		5,0 x 45	03
RS		3,5 x 14	09
RT		Bucha Ø8mm	03
XX		Puxador 160mm	02



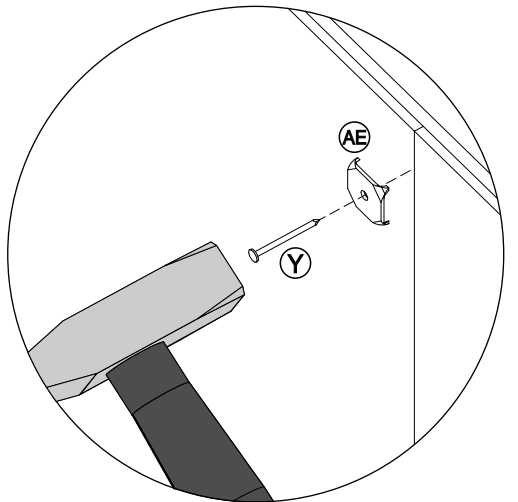
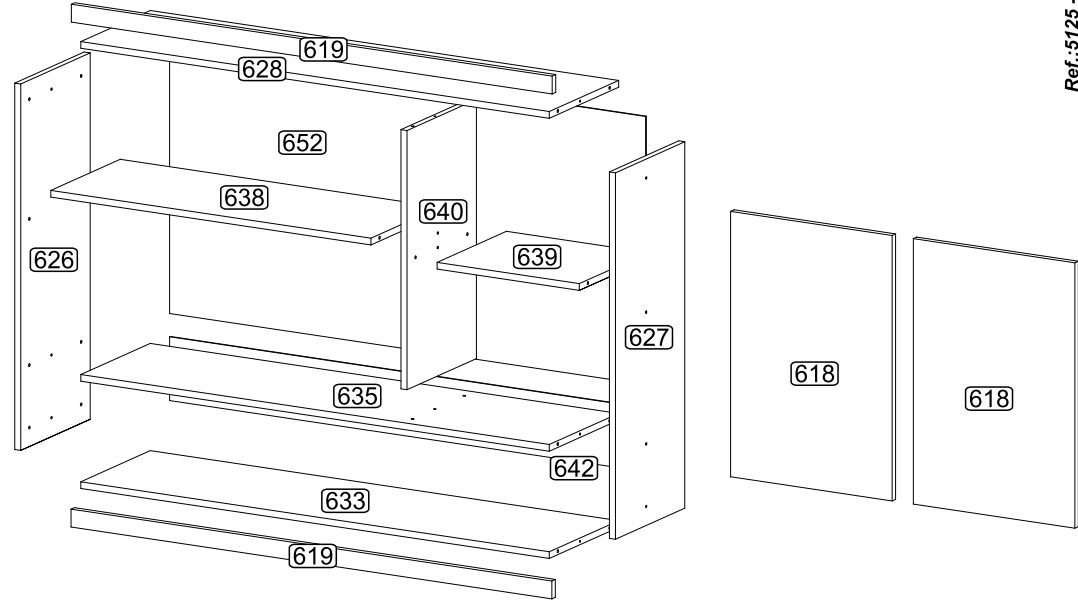
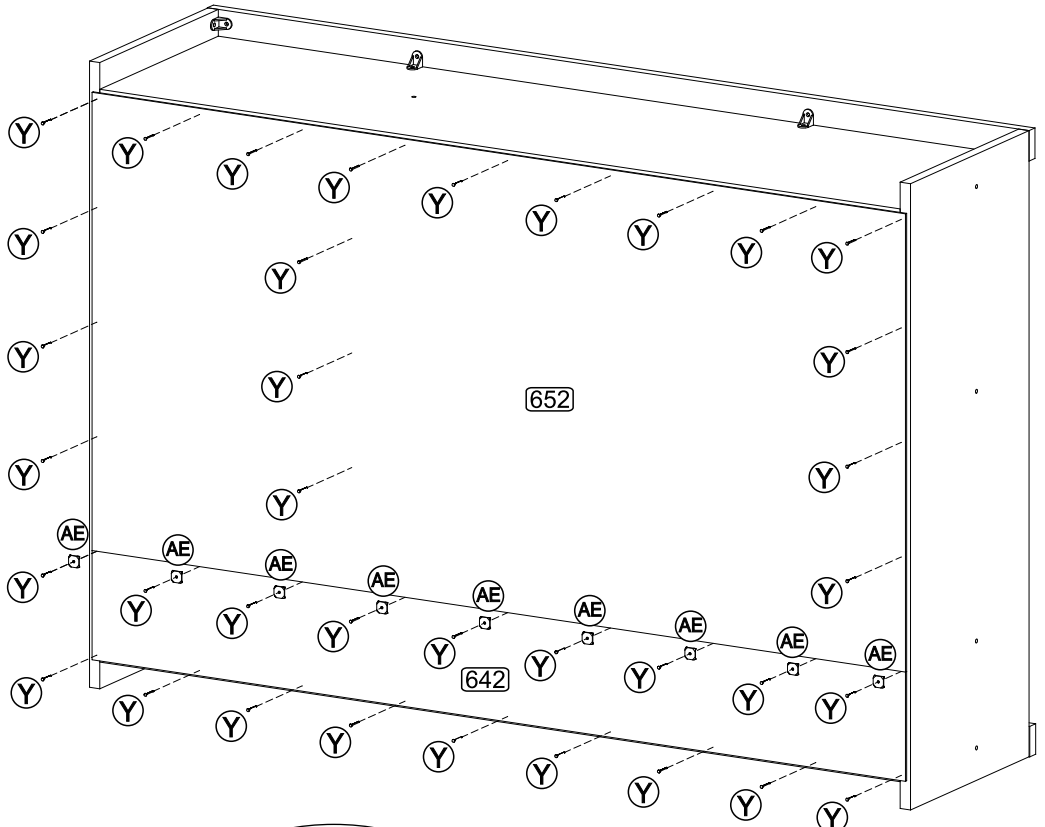
Utilizar a régua abaixo para medir as ferragens:



 **Senhor montador!**  
Informamos que a numeração das peças encontra-se no topo das mesmas conforme desenho acima.

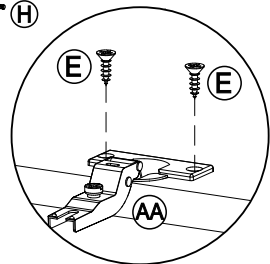
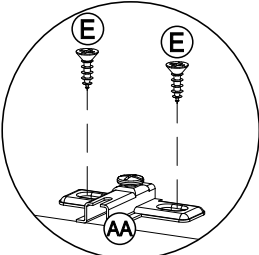
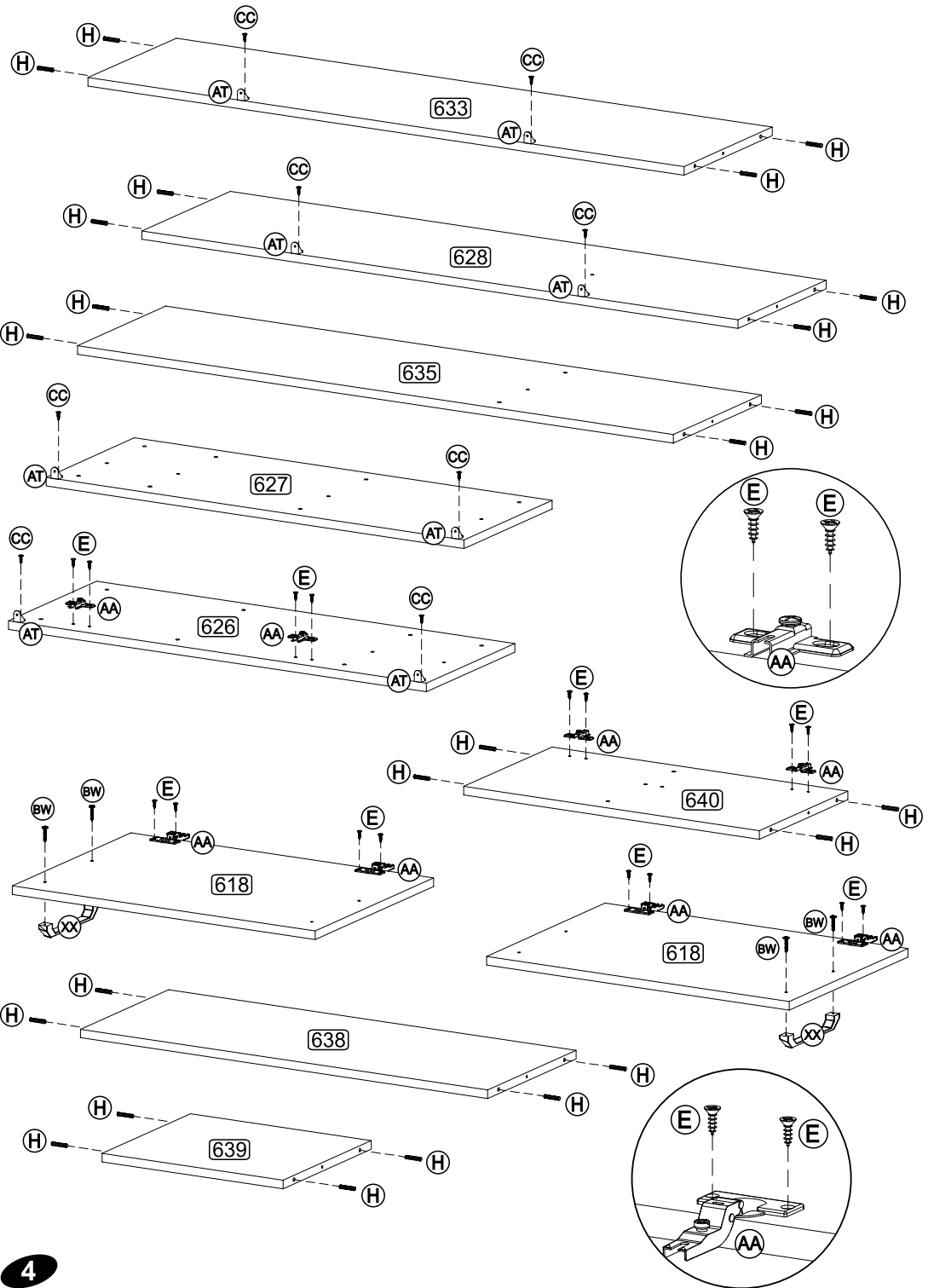
**Señor Armador!**  
Les informamos que la numeración de las piezas encuentranse arriba de las mismas, de acuerdo al modelo arriba.

**Dear Assembler!**  
We inform you that the number of each piece is located on the top of it, according to the model shown above.

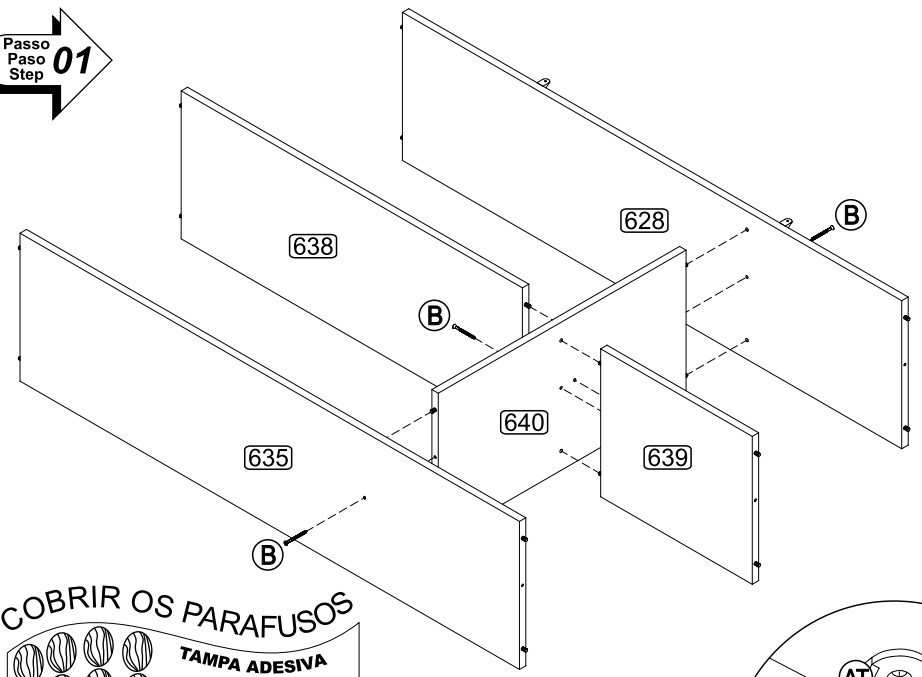


<b>POR</b>	<b>LISTA DE PEÇAS</b>	<b>ESP</b>	<b>LISTA DE PIEZAS</b>	<b>ENG</b>	<b>PART LIST</b>
Nº	DENOMINAÇÃO	Nº	DENOMINACIÓN	Nº	DESCRIPTION
618	PORTA	618	PUERTA	618	DOOR
619	MOLDURA	619	MOLDURA	619	FRAME
626	LATERAL ESQUERDA	626	LATERAL IZQUIERDA	626	LEFT SIDE
627	LATERAL DIREITA	627	LATERAL DERECHA	627	RIGHT SIDE
628	TAMPO	628	TAPA	628	TOP
633	BASE	633	BASE	633	BASE
635	PRATELEIRA MAIOR	635	ESTANTE MAYOR	635	LARGER SHELF
638	PRATELEIRA	638	ESTANTE	638	SHELF
639	PRATELEIRA MENOR	639	ESTANTE MENOR	639	SMALLER SHELF
640	DIVISÃO	640	DIVISIÓN	640	DIVISION
642	COSTA	642	RESPALDO	642	BACK
652	COSTA MAIOR	652	RESPALDO MAYOR	652	LARGER BACK

**PRÉ-MONTAGEM / PRÉ-ARMADO / PRÉ-ASSEMBLAGE**

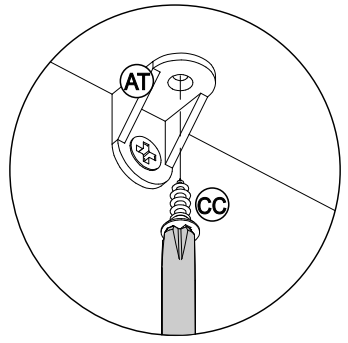
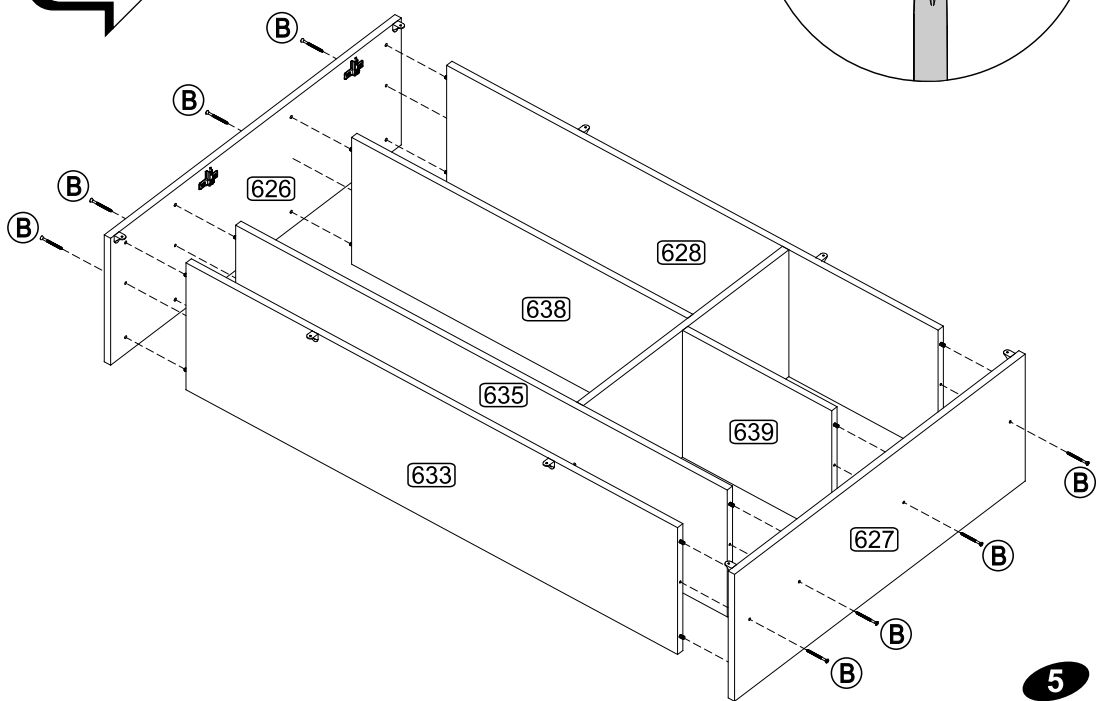


Passo  
Paso  
Step  
**01**



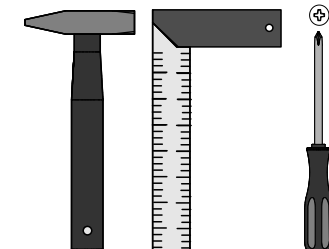
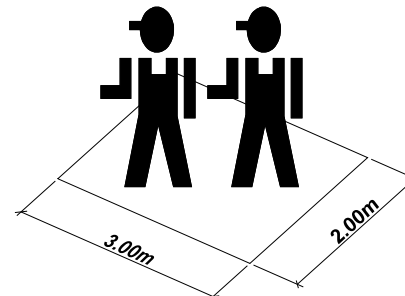
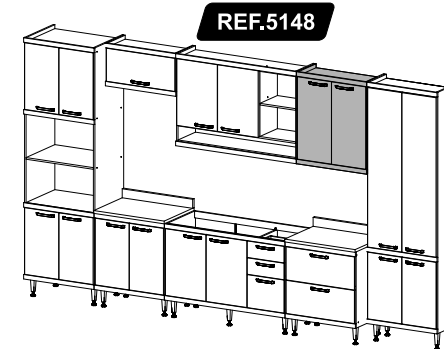
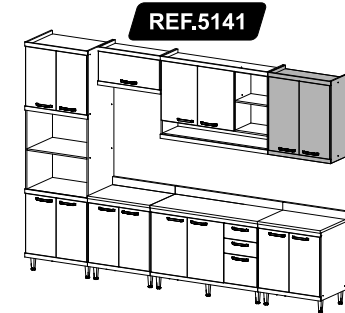
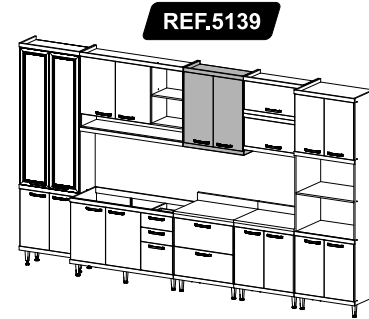
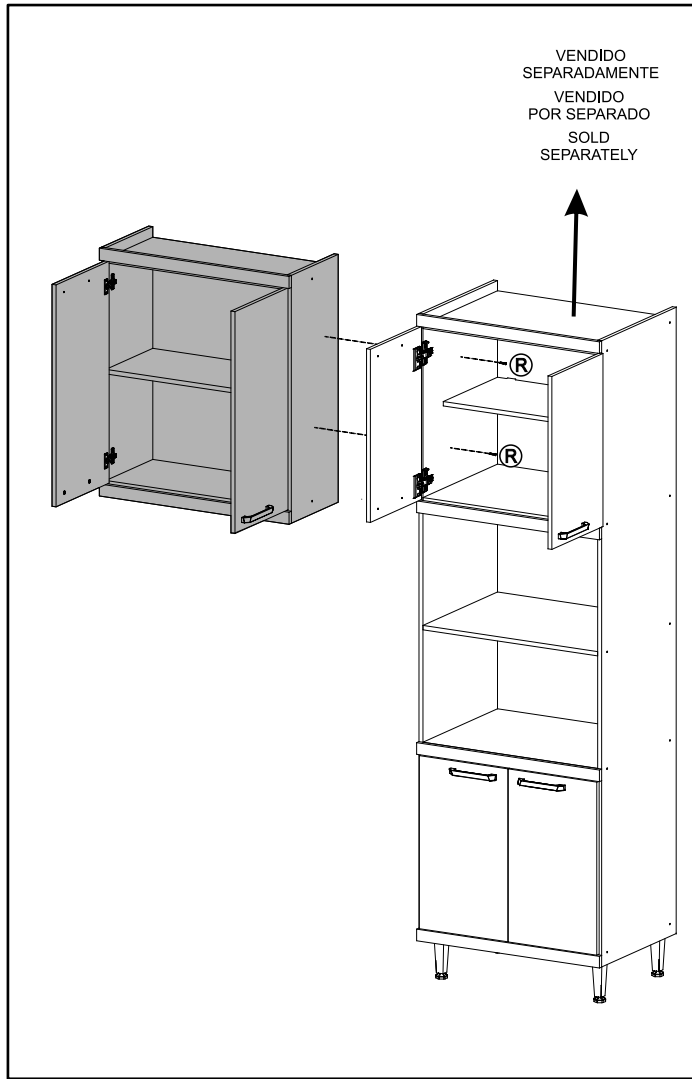
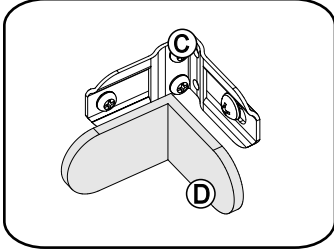
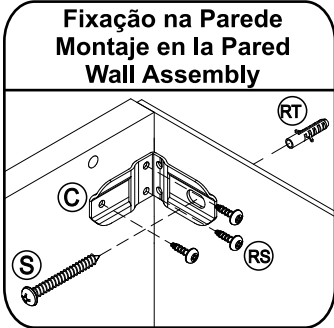
**COBRIR OS PARAFUSOS**  
**TAMPA ADESIVA**  
**TAPA ADESIVA**  
**STICKER**  
 TAPA LOS TORNILLOS / COVER THE SCREWS

Passo  
Paso  
Step  
**02**



# INSTRUÇÕES DE MONTAGEM INSTRUCCIONES DE ARMADO ASSEMBLY INSTRUCTIONS

REF.: 5126/  
5139/5141/5148



Ref.: 5126 - 27/Julho/2016 - Rev. 03





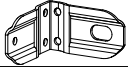
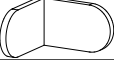



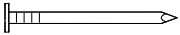










**MULTIMÓVEIS**  
*decor*

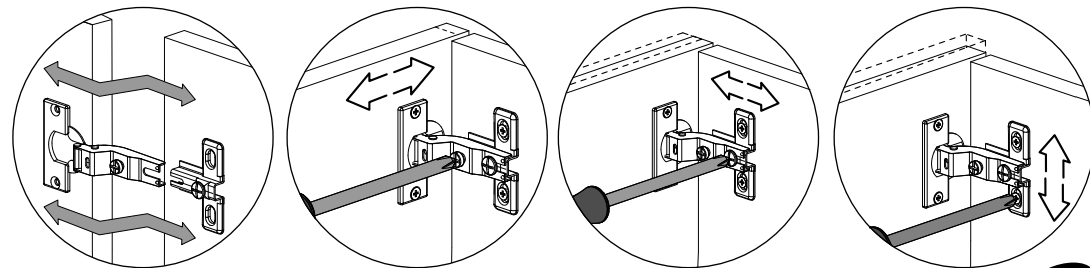
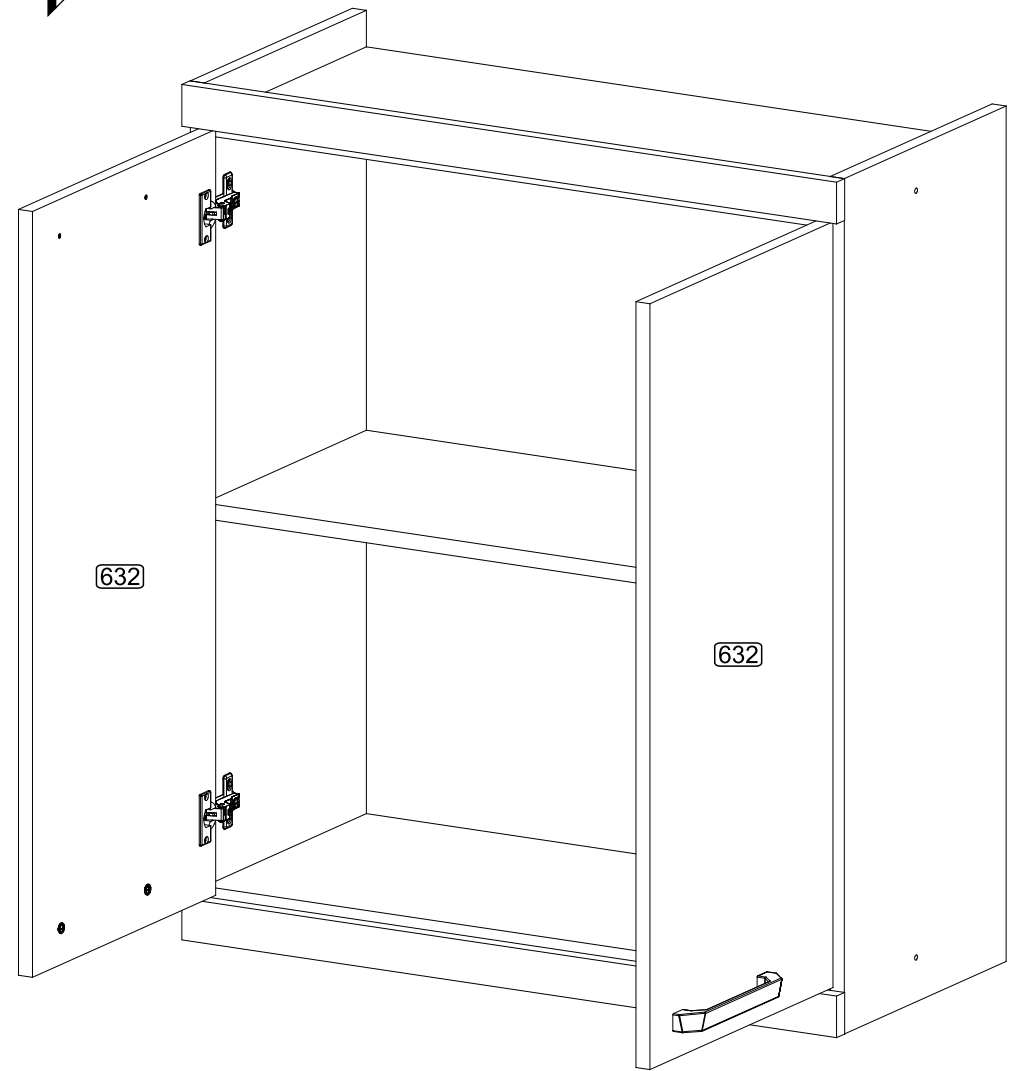
Rua Carlos Dreher Neto, 1918, Fone: (54) 2102 4000, FAX: (54) 2102 4050  
CEP 95700-000 - BENTO GONÇALVES - RS - BRASIL  
CNPJ: 00.349.443/0001-92  
e-mail: multimoveis@multimoveis.com / site: www.multimoveis.com



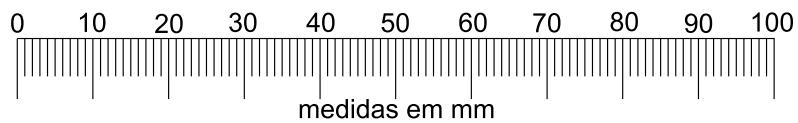
# LISTA DE FERRAGENS / LISTA DE MATERIALES / HARDWARE LIST

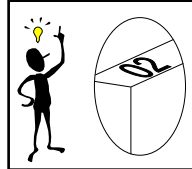
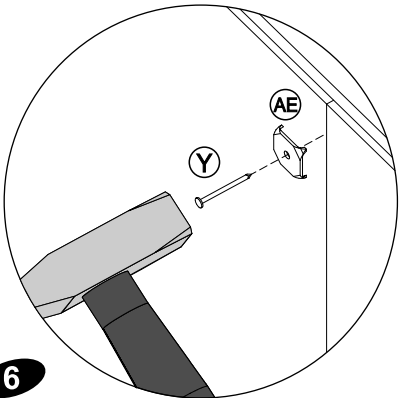
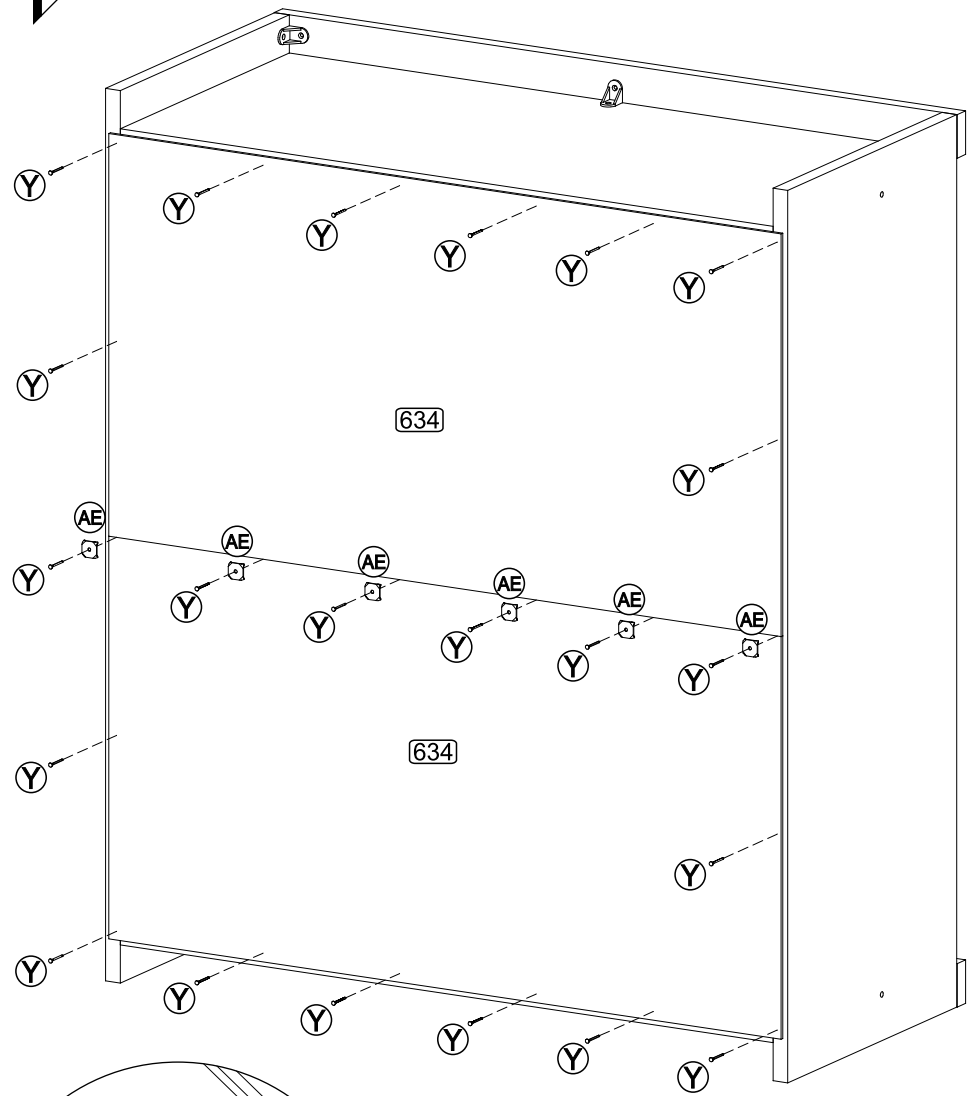
Passo  
Paso  
Step **04**

A		Tampa Adesiva	08
B		Parafuso 4,5 x 50	04
C		Suporte Aéreo	02
D		Capa p/ Suporte Aéreo	02
E		Parafuso 3,5 x 14	16
H		Cavilha 6,0 x 30	12
R		Parafuso 4,0 x 25	04
Y		Prego 10 x 10	25
AA		Dobradiça	04
AE		Fixador de Costas	06
AT		Cantoneira Plástica	06
BW		Parafuso 3,5 x 25	04
BX		Bisnaga de Cola 5g	01
CC		Parafuso 3,5 X 12	12
RR		Parafuso 5,0 x 45	02
RS		Parafuso 3,5 x 14	06
RT		Bucha Ø8mm	02
XX		Puxador 160mm	02



Utilizar a régua abaixo para medir as ferragens:

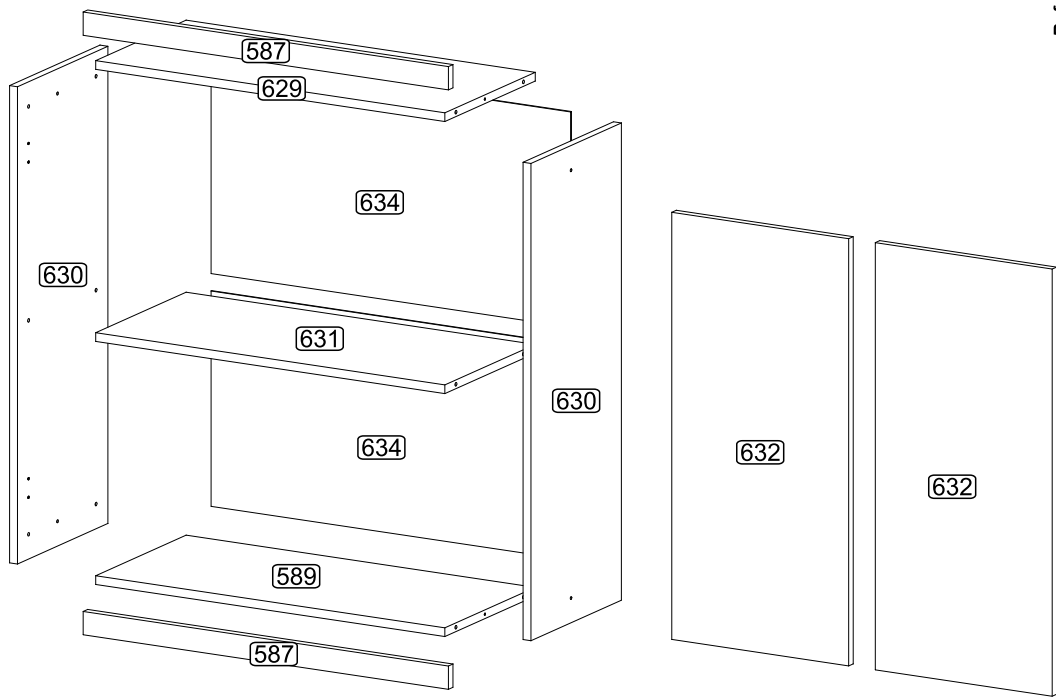




Senhor montador!  
Informamos que a numeração das peças encontra-se no topo das mesmas conforme desenho acima.

Señor Armador!  
Les informamos que la numeración de las piezas encuentranse arriba de las mismas, de acuerdo al modelo arriba.

Dear Assembler!  
We inform you that the number of each piece is located on the top of it, according to the model shown above.



<b>POR</b>	<b>LISTA DE PEÇAS</b>	<b>ESP</b>	<b>LISTA DE PIEZAS</b>	<b>ENG</b>	<b>PART LIST</b>
Nº	DENOMINAÇÃO	Nº	DENOMINACIÓN	Nº	DESCRIPTION
587	MOLDURA	587	MOLDURA	587	FRAME
589	BASE	589	BASE	589	BASE
329	TAMPO	329	TAPA	329	TOP
630	LATERAL	630	LATERAL	630	SIDE
631	PRATELEIRA CAVILHA	631	ESTANTE TARUGO	631	BOLT SHELF
632	PORTA	632	PUERTA	632	DOOR
634	COSTA	634	RESPALDO	634	BACK



### ATENÇÃO

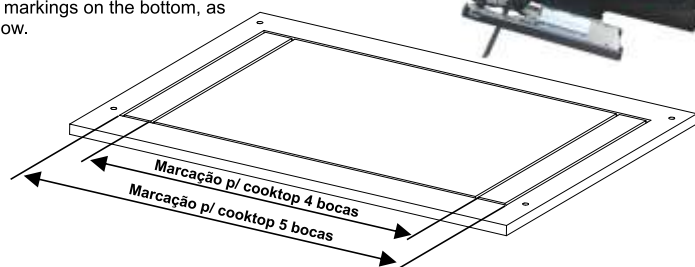
Caso for utilizar no móvel o fogão cooktop, é necessário fazer um recorte no tampo, tomando como base as marcações existentes na parte inferior do tampo, conforme desenho abaixo.

### ATENCIÓN

Si utilizar en el mueble el cooktop, es necesario hacer uno recorte en la parte superior, teniendo como base las marcaciones en la parte inferior de la tapa, de acuerdo con el dibujo abajo.

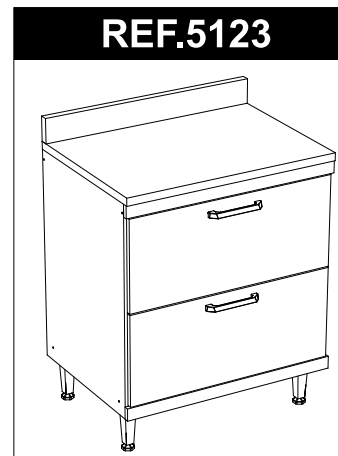
### ATTENTION

In case to use the cooktop on the furniture, is necessary to make a cutting (open) on the top, based on the markings on the bottom, as illustrated below.



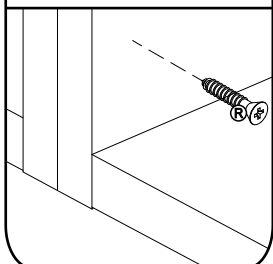
# INSTRUÇÕES DE MONTAGEM INSTRUCCIONES DE ARMADO ASSEMBLY INSTRUCTIONS

REF.5123

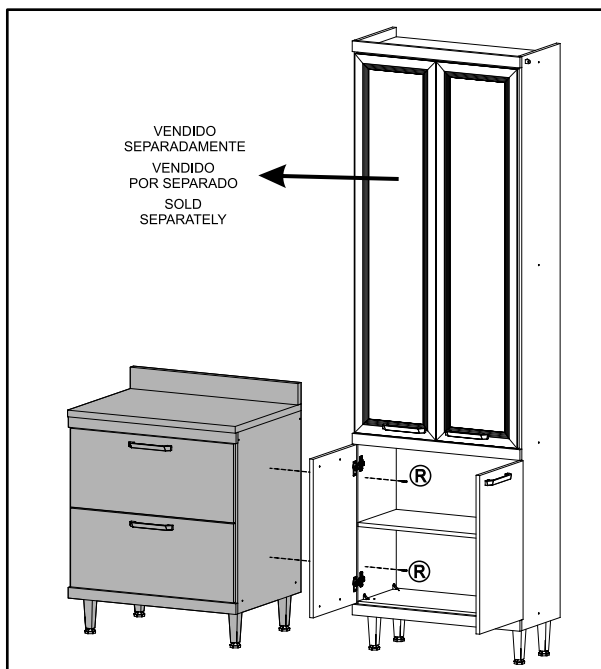


REF.: 5123/  
5139/5148

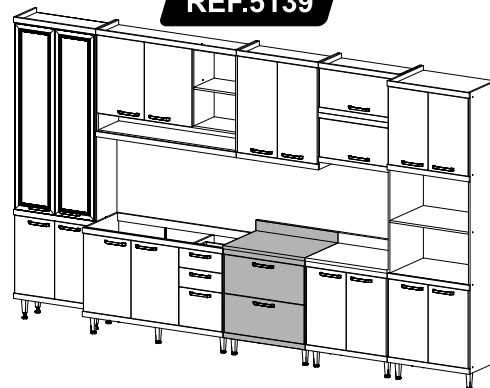
### União dos Módulos Unión de los módulos Pieces Junction



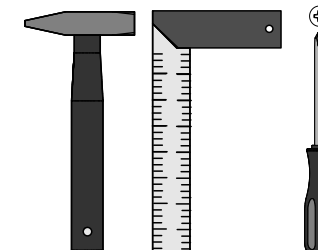
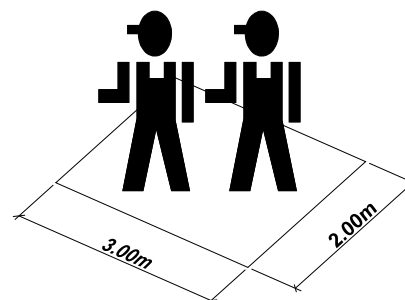
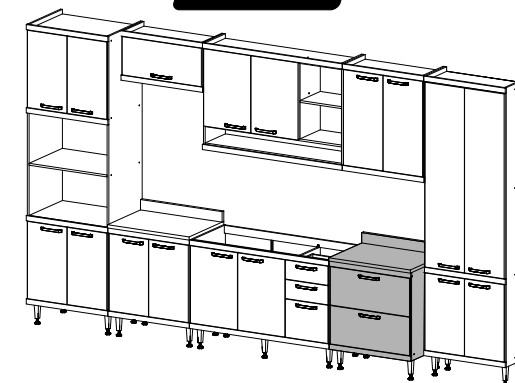
VENDIDO  
SEPARADAMENTE  
VENDIDO  
POR SEPARADO  
SOLD  
SEPARATELY



REF.5139



REF.5148






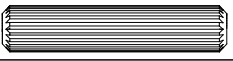



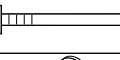



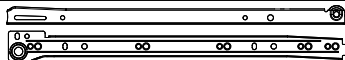


40 min



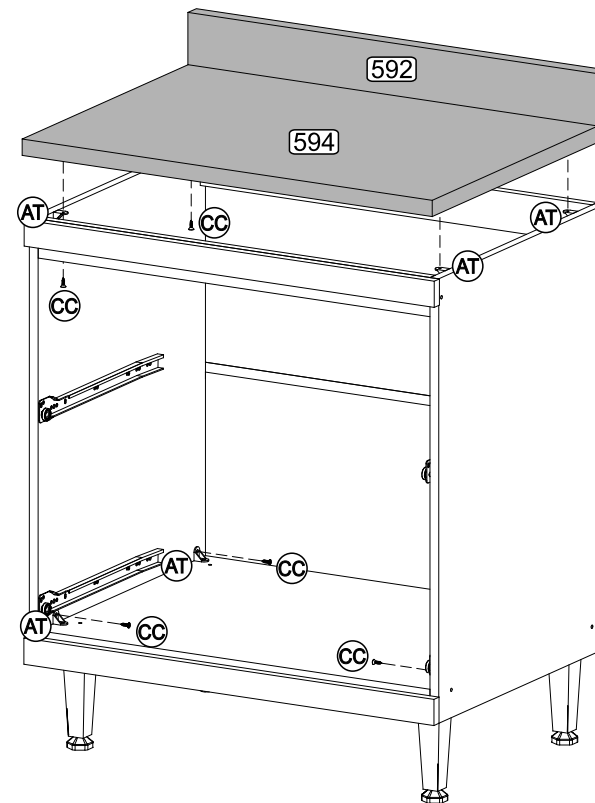
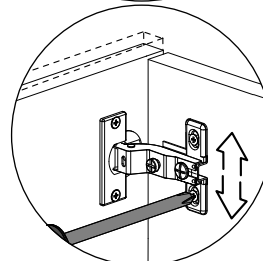
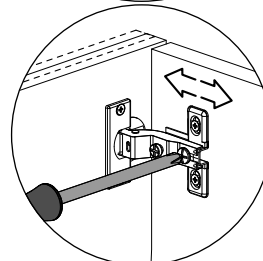
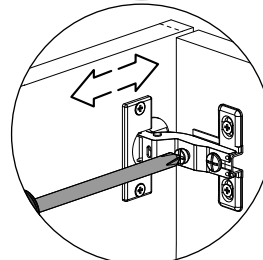
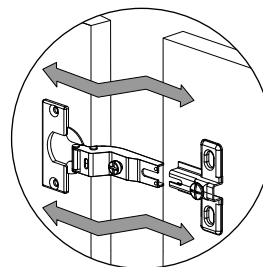
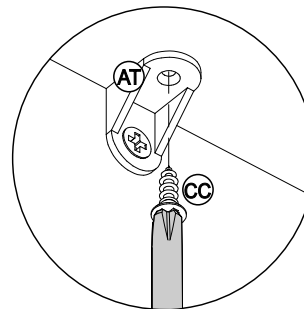
  
**MULTIMÓVEIS**  
*decor*

Rua Carlos Dreher Neto, 1918, Fone: (54) 2102 4000, FAX: (54) 2102 4050  
CEP 95700-000 - BENTO GONÇALVES - RS - BRASIL  
CNPJ: 00.349.443/0001-92  
e-mail: multimoveis@multimoveis.com / site: www.multimoveis.com

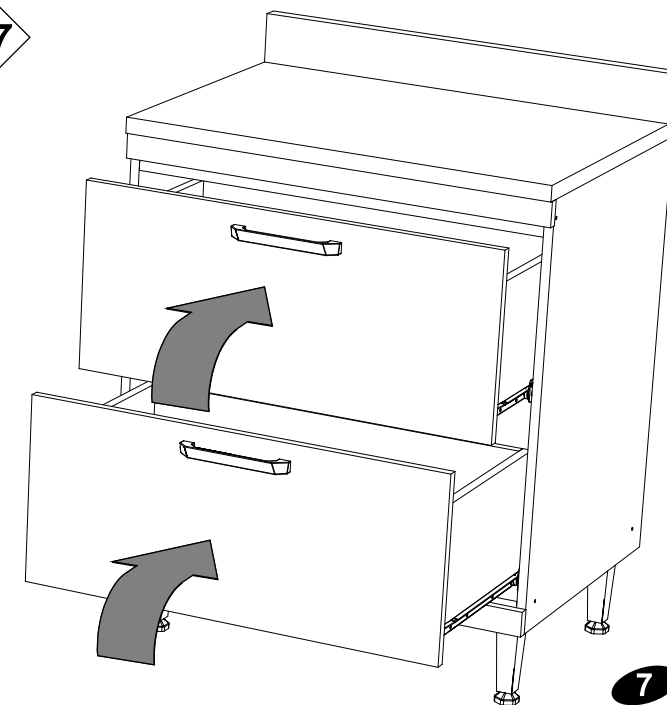
# LISTA DE FERRAGENS / LISTA DE MATERIALES / HARDWARE LIST

A		Tampa Adesiva	08
B		Parafuso 4,5 x 50	11
D		Parafuso 4,0 x 35	08
H		Cavilha 6,0 x 30	08
R		Parafuso 4,0 x 25	07
S		Parafuso 5,0 X 45	04
X		Pé com Regulagem	04
Y		Prego 10 x 10	28
AT		Cantoneira Plástica	19
BW		Parafuso 3,5 x 25	04
BX		Bisnaga de Cola 5g	01
CA		Corrediça 350mm	02
CC		Parafuso 3,5 X 12	56
XX		Puxador 160mm	02

Passo  
Paso  
Step **06**



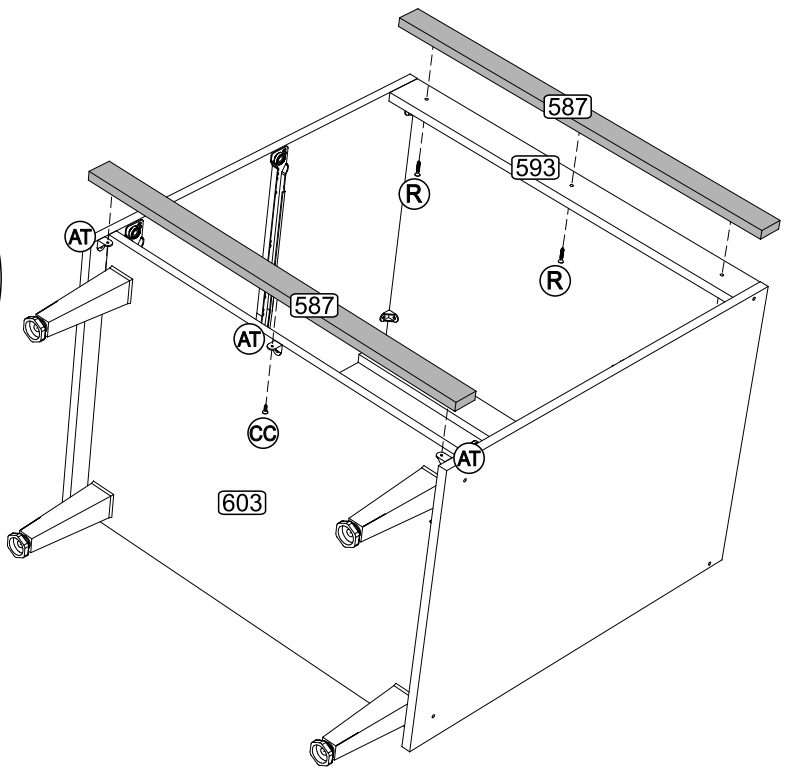
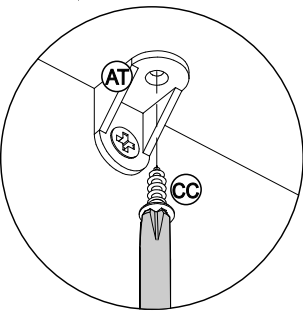
Passo  
Paso  
Step **07**



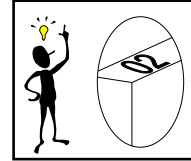
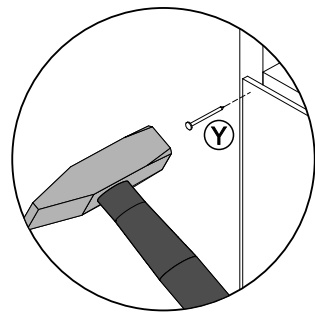
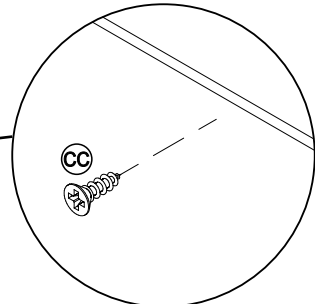
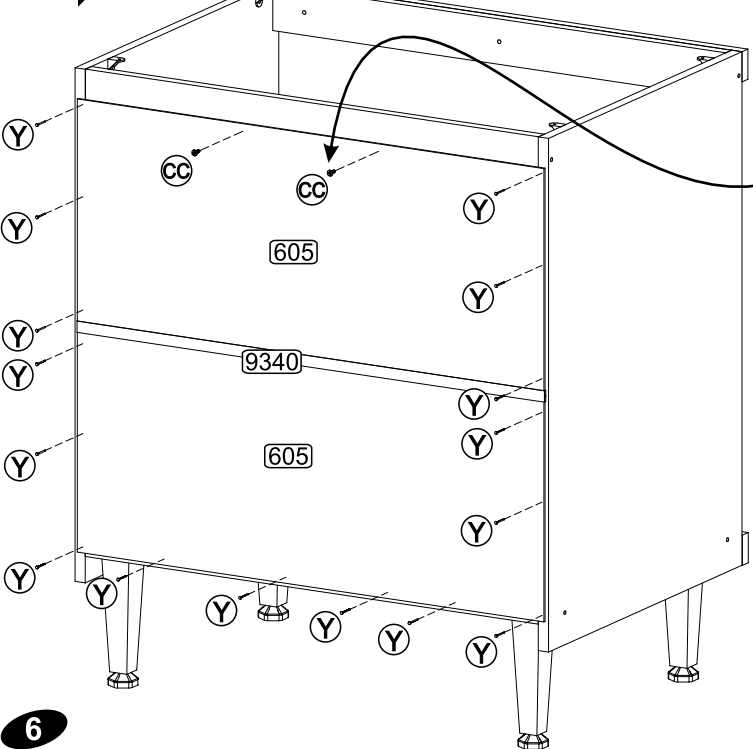
Utilizar a régua abaixo para medir as ferragens:



**Passo**  
**Paso**  
**Step** **04**



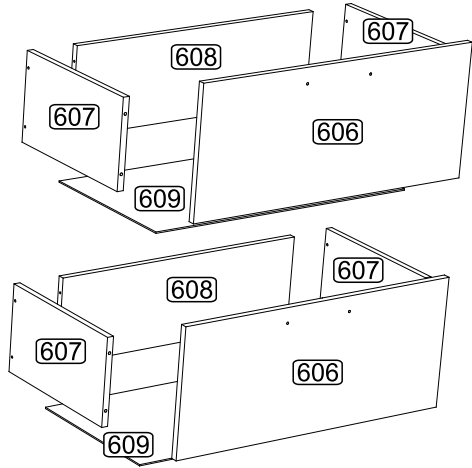
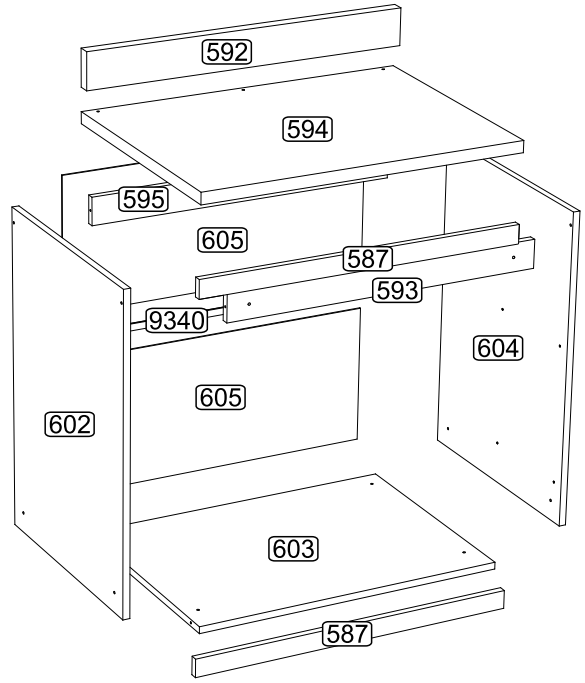
**Passo**  
**Paso**  
**Step** **05**



Senhor montador!  
Informamos que a numeração das peças encontra-se no topo das mesmas conforme desenho acima.

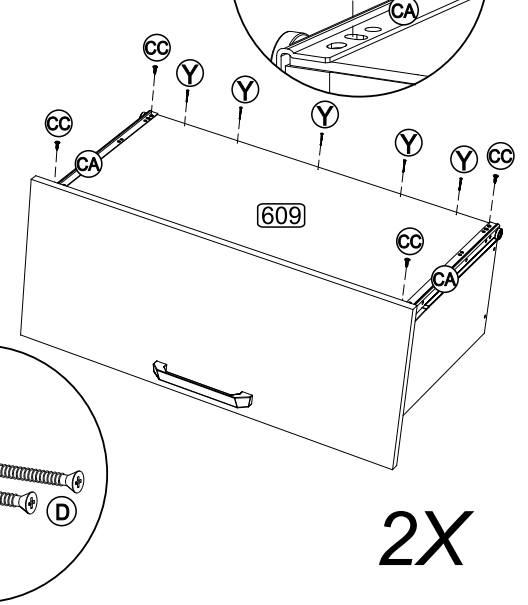
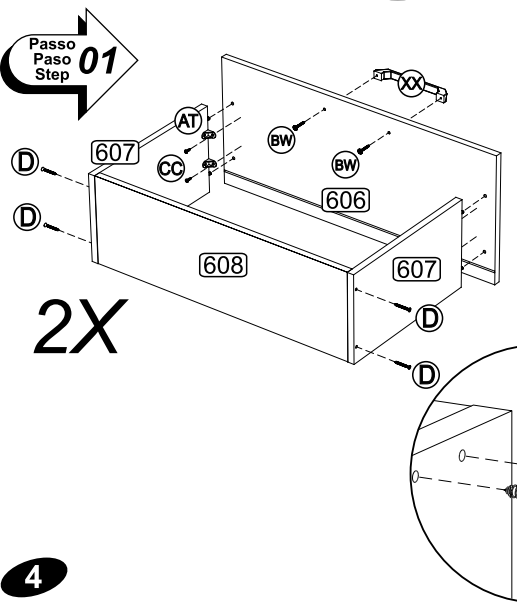
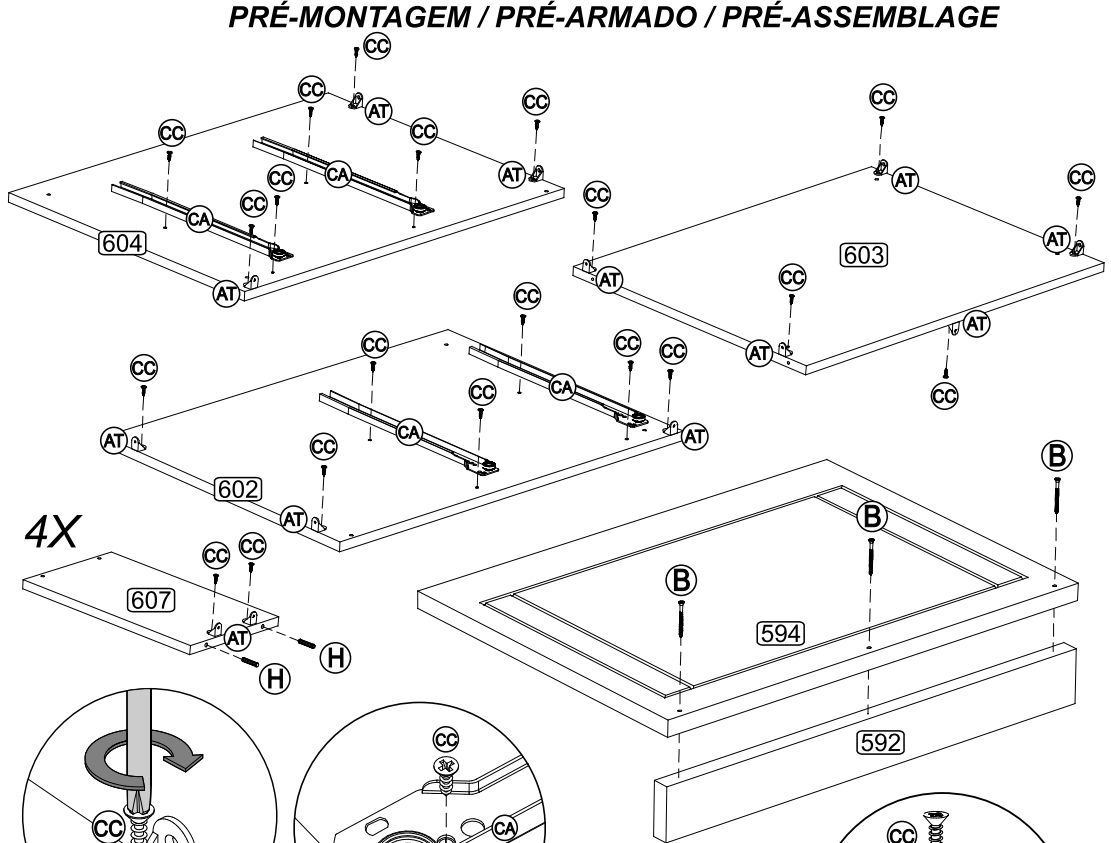
Señor Armador!  
Les informamos que la numeración de las piezas encuentranse arriba de las mismas, de acuerdo al modelo arriba.

Dear Assembler!  
We inform you that the number of each piece is located on the top of it, according to the model shown above.

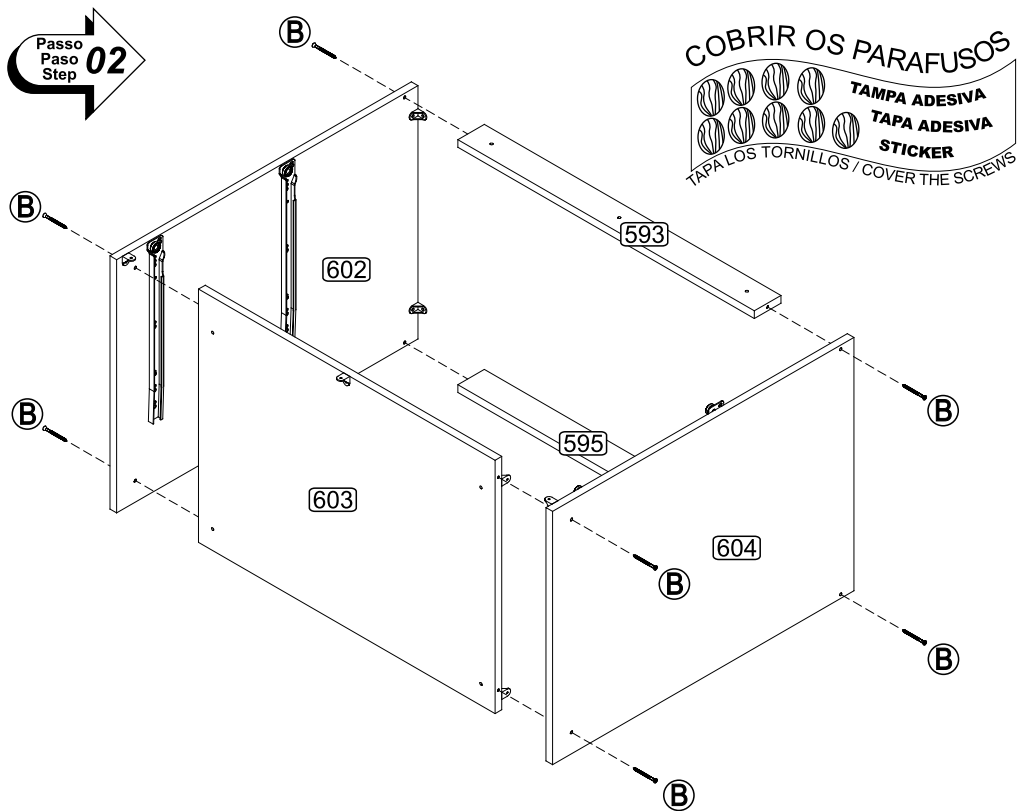


<b>POR</b>	<b>LISTA DE PEÇAS</b>	<b>ESP</b>	<b>LISTA DE PIEZAS</b>	<b>ENG</b>	<b>PART LIST</b>
Nº	DENOMINAÇÃO	Nº	DENOMINACIÓN	Nº	DESCRIPTION
587	MOLDURA	587	MOLDURA	587	FRAME
592	MOLDURA MAIOR	592	MOLDURA MAYOR	592	LARGER FRAME
593	TRAVESSA FRONTAL	593	TRAVIESA FRONTAL	593	FRONT BEAM
594	TAMPO	594	TAPA	594	TOP
595	TRAVESSA TRASEIRA	595	TRAVIESA TRASERA	595	BACK BEAM
602	LATERAL ESQUERDA	602	LATERAL IZQUIERDA	602	LEFT SIDE
603	BASE	603	BASE	603	BASE
604	LATERAL DIREITA	604	LATERAL DERECHA	604	RIGHT SIDE
605	COSTA	605	RESPALDO	605	BACK
606	FRENTE DE GAVETA	606	FRENTE CAJÓN	606	FRONT DRAWER
607	LATERAL DE GAVETA	607	LATERAL CAJÓN	607	DRAWER SIDE
608	COSTA DE GAVETA	608	RESPALDO CAJÓN	608	DRAWER BACK
609	FUNDO DE GAVETA	609	FONDO CAJÓN	609	BOTTOM DRAWER
9340	PERFIL I	9340	PERFIL I	9340	I PROFILE

PRÉ-MONTAGEM / PRÉ-ARMADO / PRÉ-ASSEMBLAGE

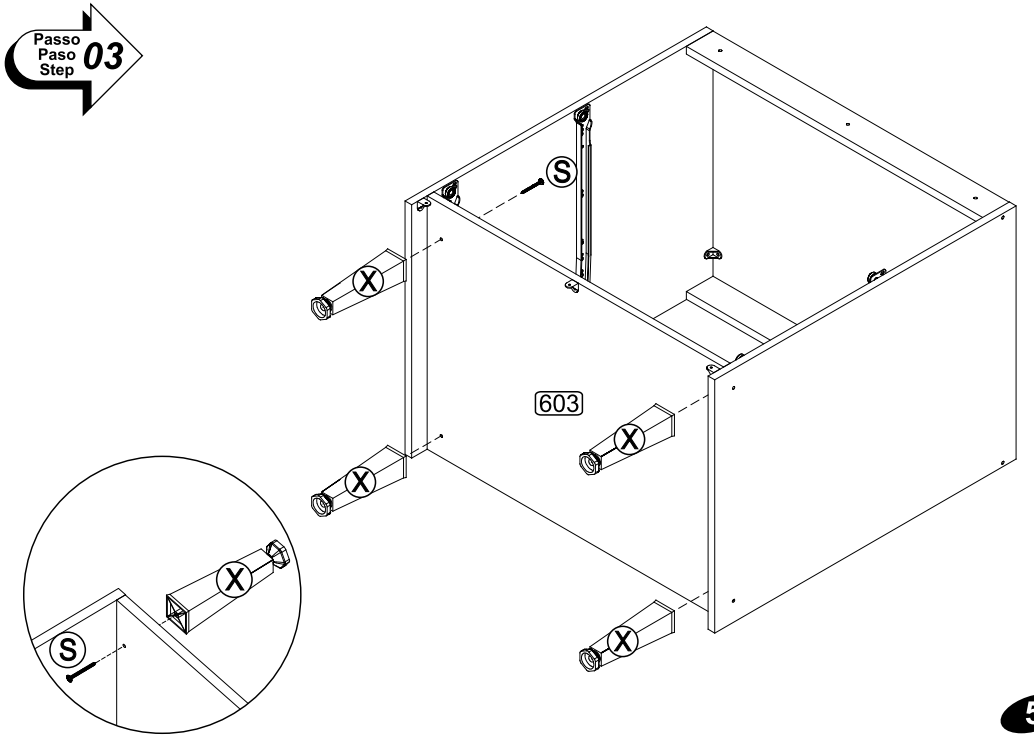


Passo  
Paso  
Step 02



COBRIR OS PARAFUSOS  
TAMPA ADESIVA  
TAPA ADESIVA  
STICKER  
TAPA LOS TORNILLOS / COVER THE SCREWS

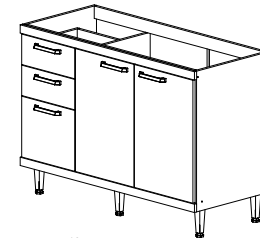
Passo  
Paso  
Step 03



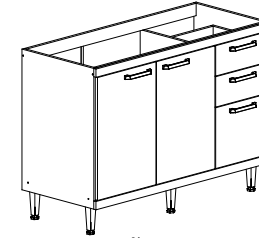
# INSTRUÇÕES DE MONTAGEM INSTRUCCIONES DE ARMADO ASSEMBLY INSTRUCTIONS

REF.: 5118/5124/5139/  
5141/5142/5143/5144/  
5145/5146/5147/5148/  
5153/5154/5157/5158/5159

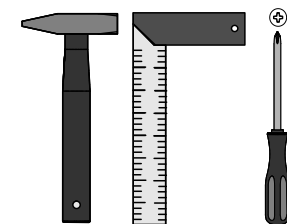
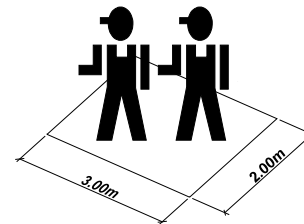
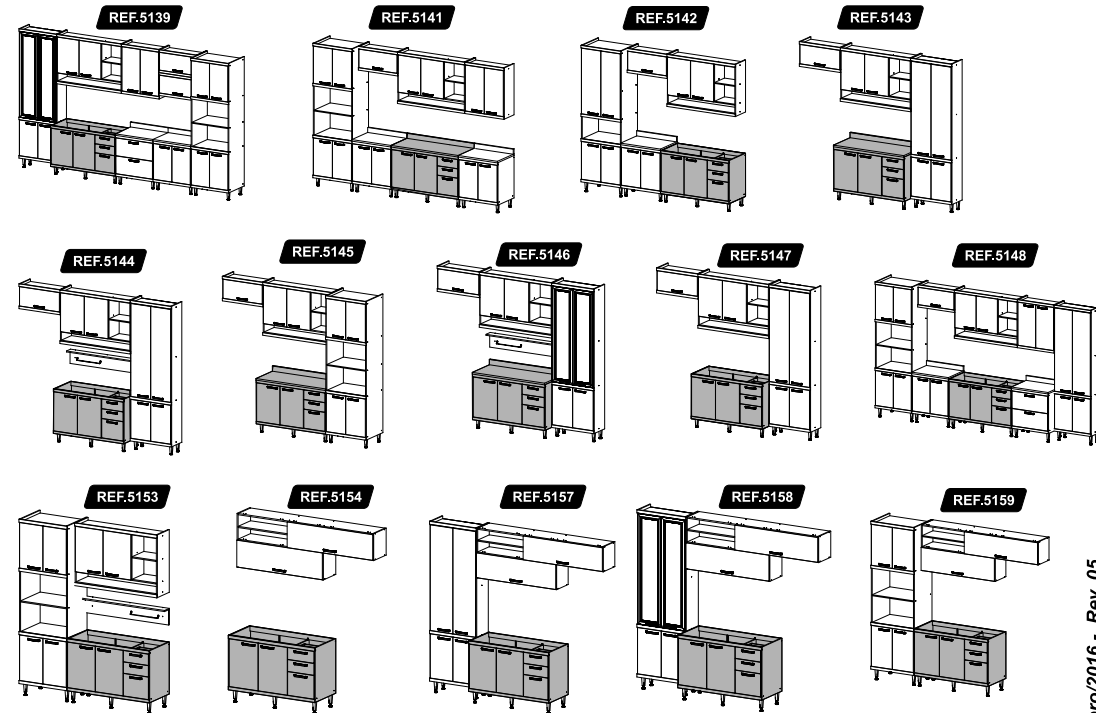
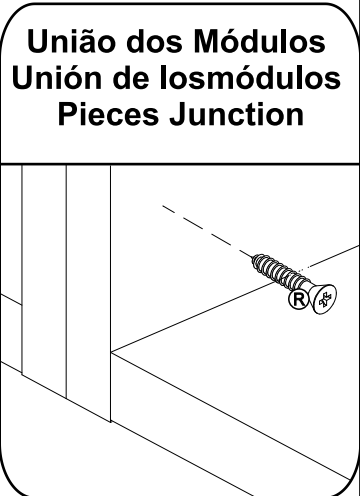
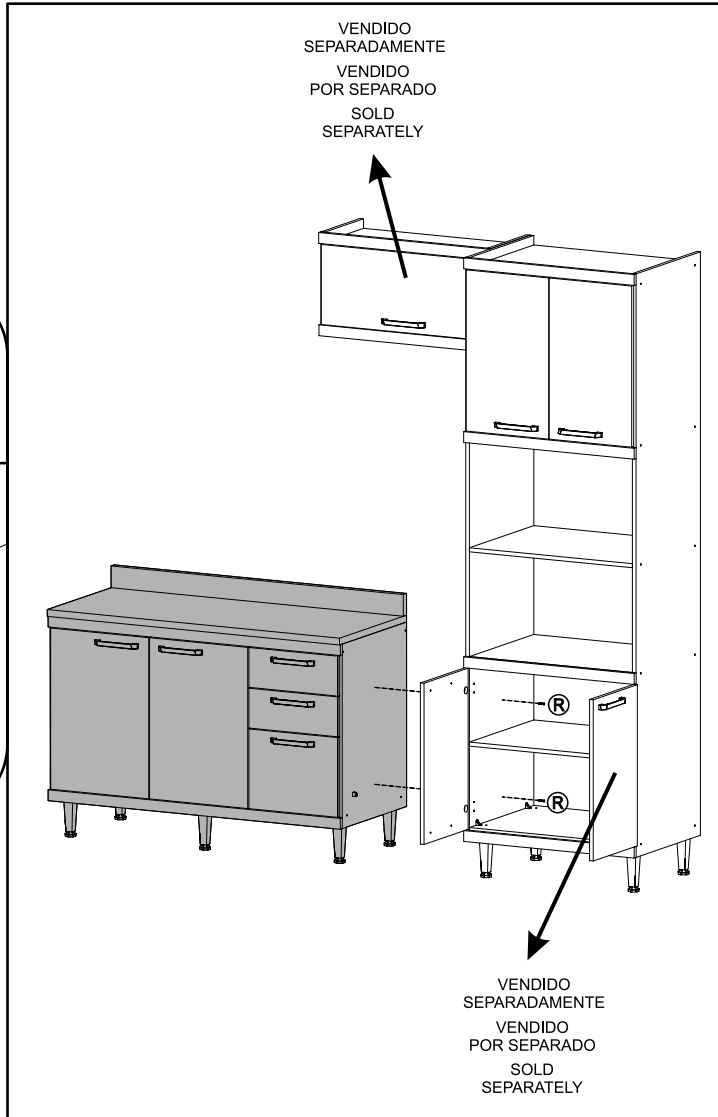
REF.5118 (COM TAMPO) REF.5124 (SEM TAMPO)



OPÇÃO ESQUERDA



OPÇÃO DIREITA



**MULTIMÓVEIS**  
*decor*

Rua Carlos Dreher Neto, 1918, Fone: (54) 2102 4000, FAX: (54) 2102 4050  
CEP 95700-000 - BENTO GONÇALVES - RS - BRASIL  
CNPJ: 00.349.443/0001-92  
e-mail: multimoveis@multimoveis.com / site: www.multimoveis.com



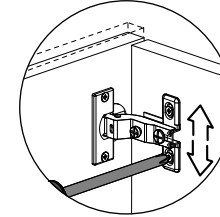
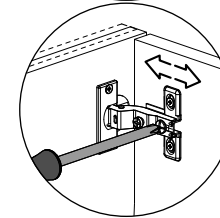
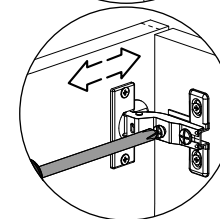
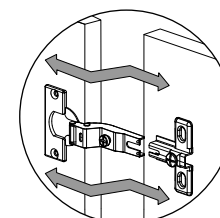
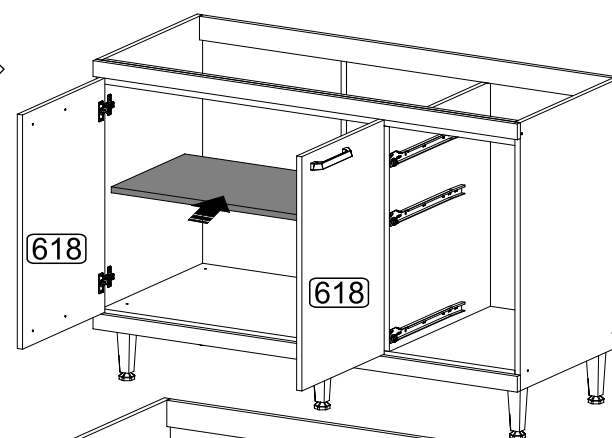
# LISTA DE FERRAGENS / LISTA DE MATERIALES / HARDWARE LIST

Utilizar a régua abaixo para medir as ferragens:



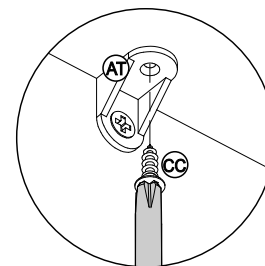
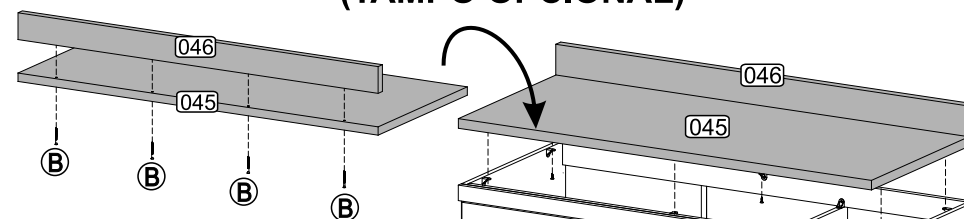
A		Tampa Adesiva	12
B		Parafuso 4,5 x 50	10
D		Parafuso 4,0 x 35	12
E		Parafuso 3,5 x 14	16
H		Cavilha 6,0 x 30	12
R		Parafuso 4,0 x 25	07
S		Parafuso 5,0 X 45	05
X		Pé com Regulagem	05
Y		Prego 10 x 10	40
AA		Dobradiça	04
AE		Fixador de Costas	05
AT		Cantoneira Plástica	19
BX		Bisnaga de Cola 5g	01
BW		Parafuso 3,5 x 25	10
CC		Parafuso 3,5 X 12	66
DX		Suporte Prateleira	04
XX		Puxador 160mm	05
CA		Corrediça	03

Passo  
Paso  
Step  
**05**



Passo  
Paso  
Step  
**06**

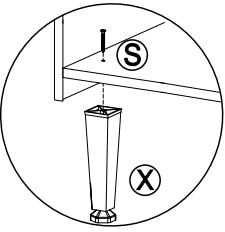
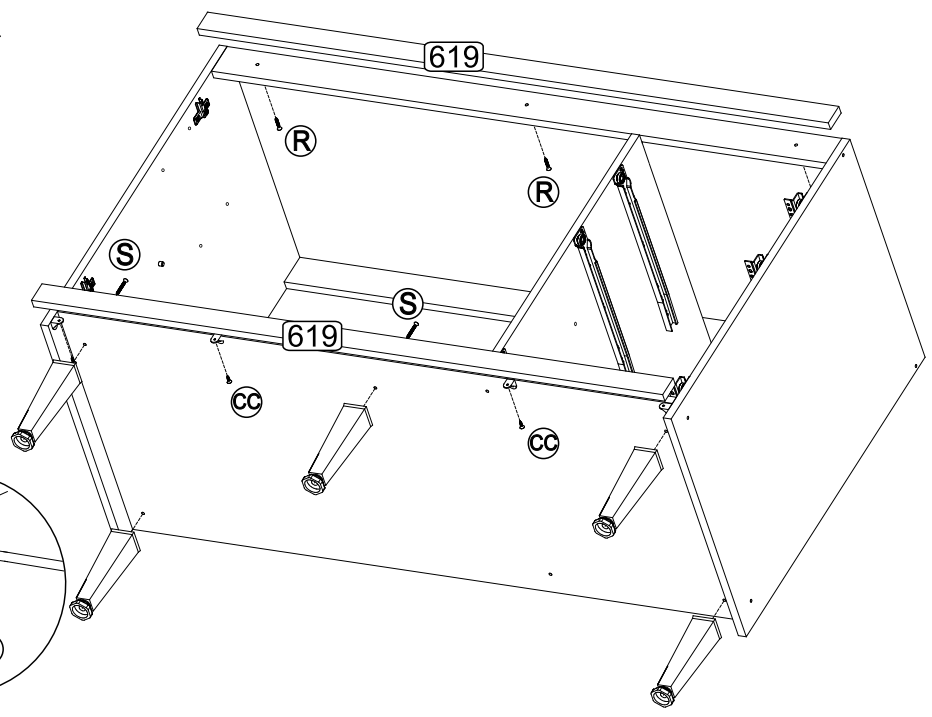
## FIXAÇÃO DO TAMPO E RODATAMPO (TAMPO OPCIONAL)



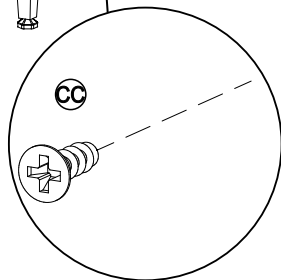
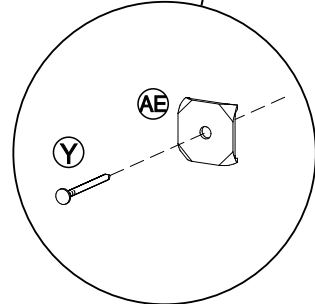
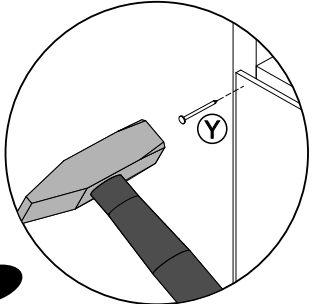
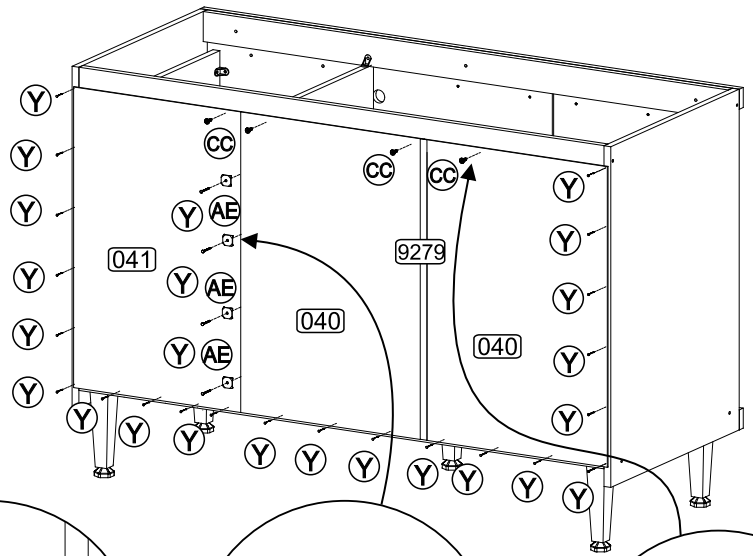
## SOMENTE PARA A REF. 5118



B		Parafuso 4,5 x 50	04
AT		Cantoneira Plástica	06
CC		3,5 X 12	12

Passo  
Paso  
Step  
**03**



Passo  
Paso  
Step  
**04**

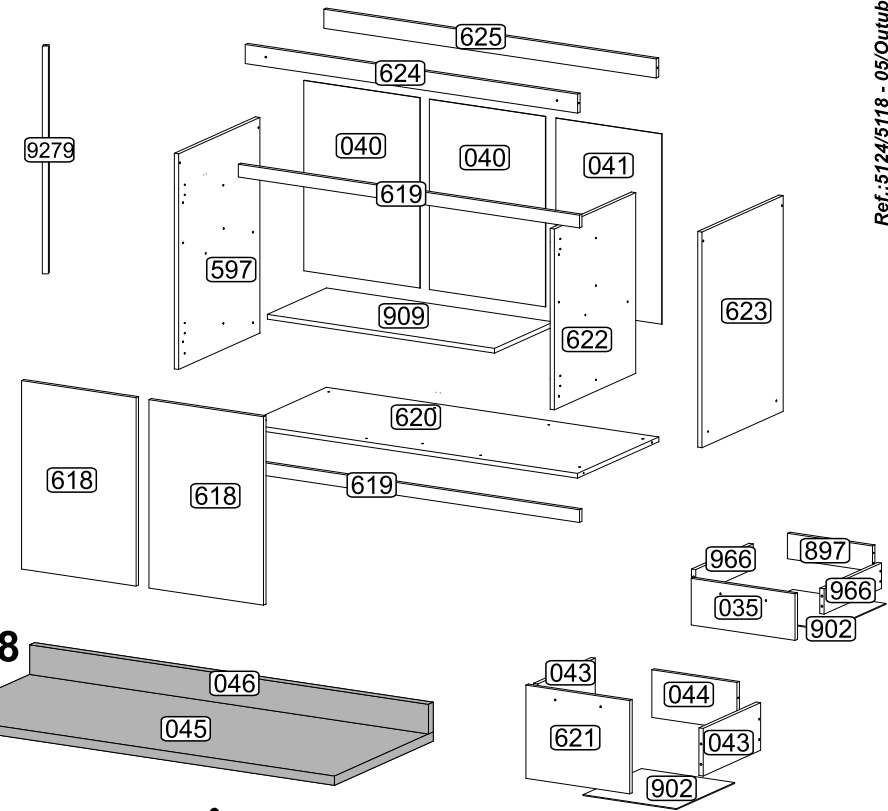


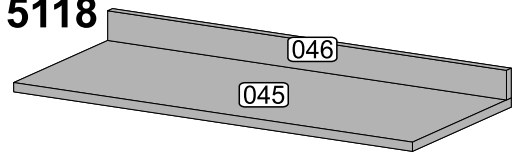
**Senhor montador!**  
 Informamos que a numeração das peças encontra-se no topo das mesmas conforme desenho acima.

**Señor Armador!**  
 Les informamos que la numeración de las piezas encuentranse arriba de las mismas, de acuerdo al modelo arriba.

**Dear Assembler!**  
 We inform you that the number of each piece is located on the top of it, according to the model shown above.



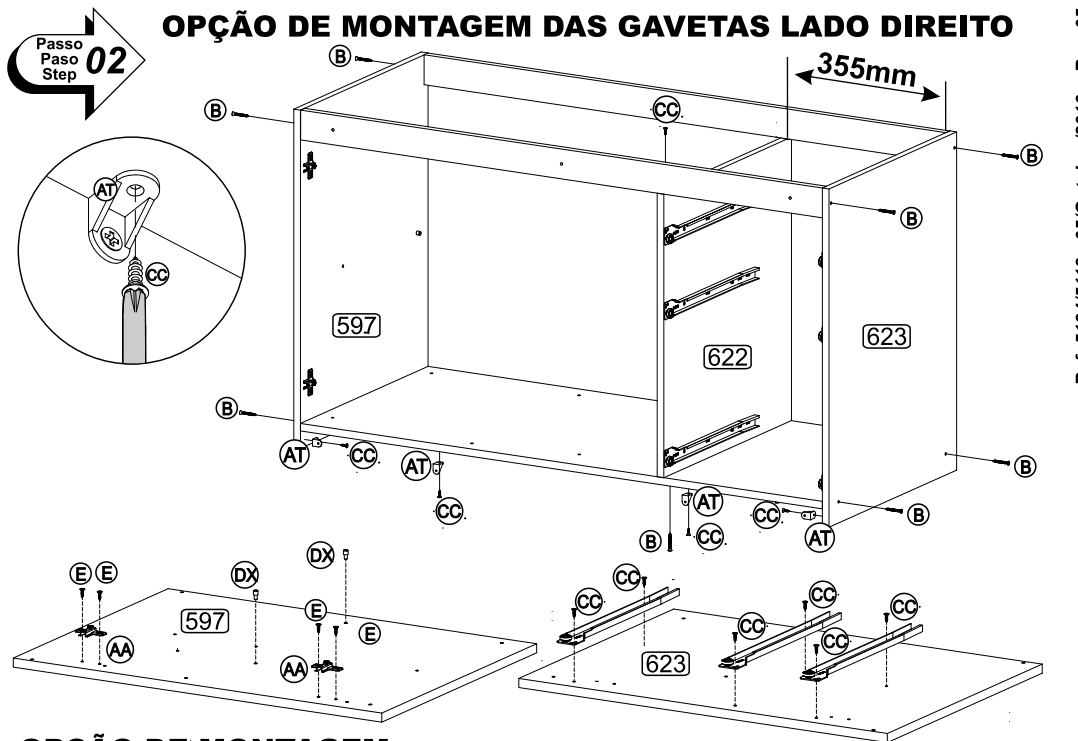
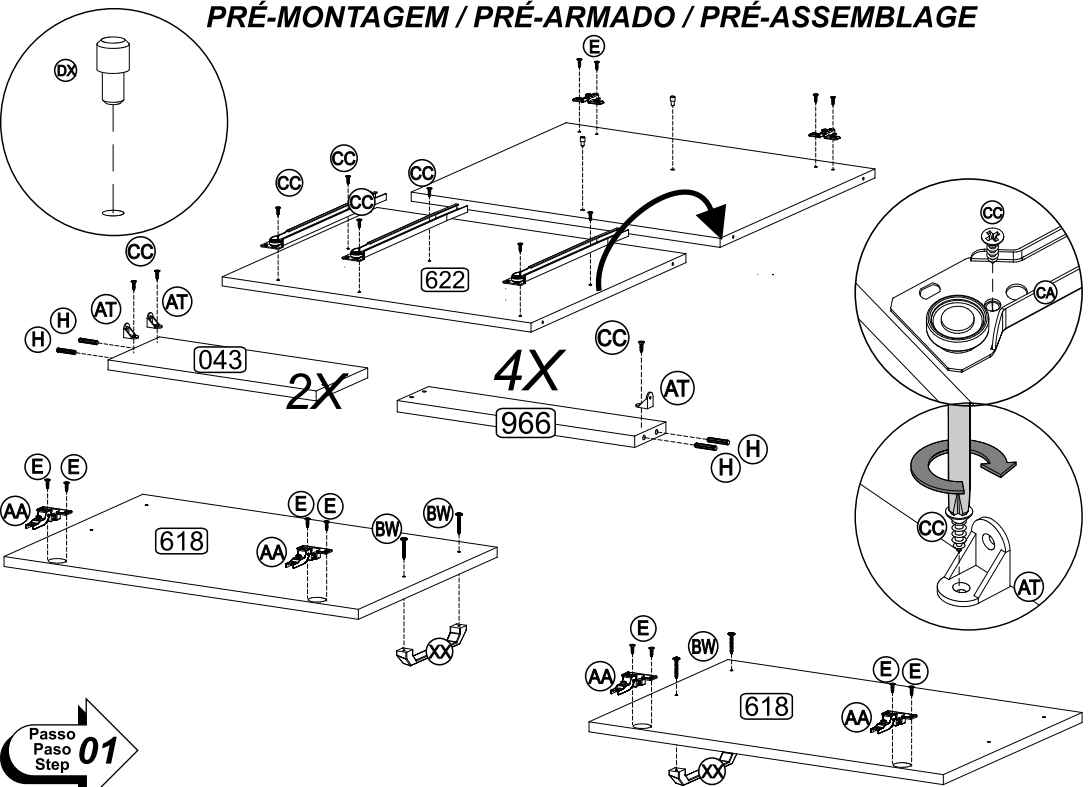
**REF. 5118**



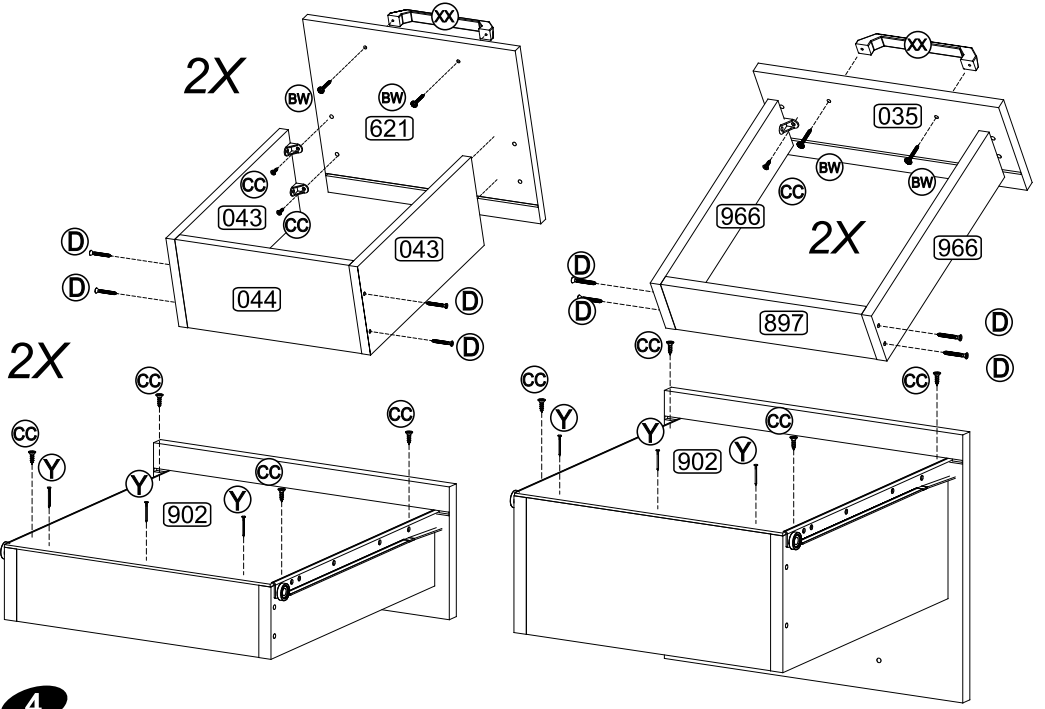
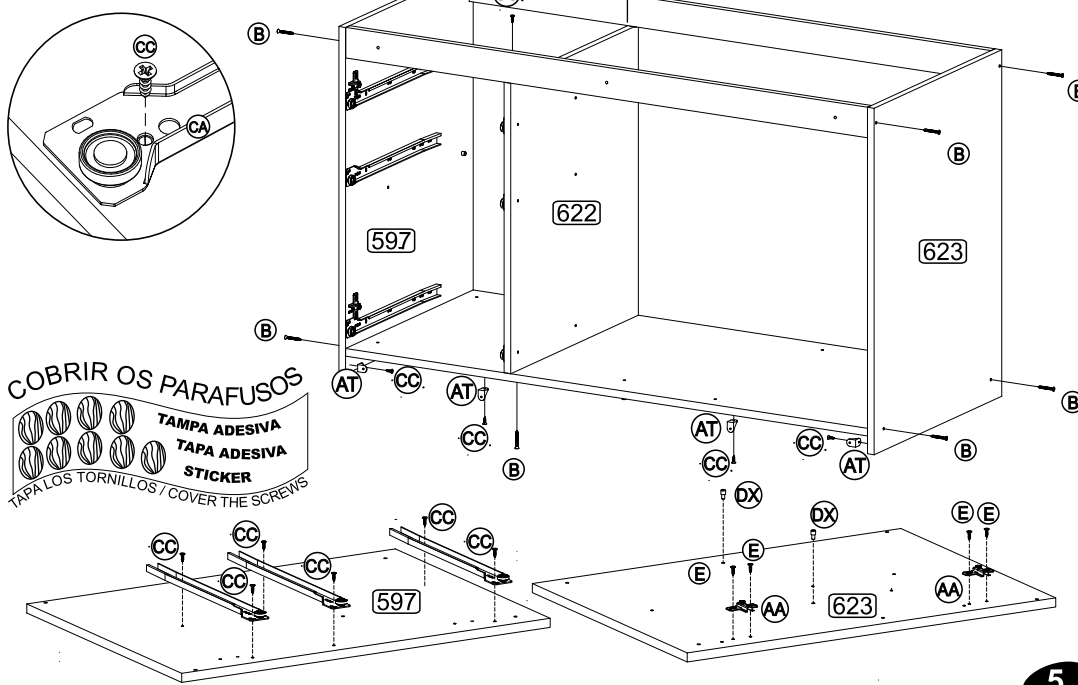
<b>POR</b>	<b>LISTA DE PEÇAS</b>	<b>ESP</b>	<b>LISTA DE PIEZAS</b>	<b>ENG</b>	<b>PART LIST</b>
N°	DENOMINAÇÃO	N°	DENOMINACIÓN	N°	DESCRIPTION
035	FRENTE GAVETA MENOR	035	FRENTE CAJÓN MENOR	035	SMALLER FRONT DRAWER
040	COSTA MAIOR	040	RESPALDO MAYOR	040	LARGER BACK
041	COSTA MENOR	041	RESPALDO MENOR	041	SMALLER BACK
043	LATERAL GAVETA MAIOR	043	LATERAL CAJÓN MAYOR	043	LARGER DRAWER SIDE
044	COSTA GAVETA MAIOR	044	RESPALDO CAJÓN MAYOR	044	LARGER DRAWER BACK
597	LATERAL ESQUERDA	597	LATERAL IZQUIERDA	597	LEFT SIDE
618	PORTA	618	PUERTA	618	DOOR
619	MOLDURA	619	MOLDURA	619	FRAME
620	BASE	620	BASE	620	BASE
621	FRENTE GAVETA MAIOR	621	FRENTE CAJÓN MAYOR	621	LARGER FRONT DRAWER
622	DIVISÃO	622	DIVISIÓN	622	DIVISION
623	LATERAL DIREITA	623	LATERAL DERECHA	623	RIGHT SIDE
624	TRAVESSA FRONTAL	624	TRAVIESA FRONTAL	624	FRONT BEAM
625	TRAVESSA TRASEIRA	625	TRAVIESA TRASERA	625	BACK BEAM
897	COSTA DE GAVETA	897	RESPALDO CAJÓN	897	DRAWER BACK
902	FUNDO DE GAVETA	902	FONDO CAJÓN	902	BOTTOM DRAWER
909	PRATELEIRA MOVEL	909	ESTANTE MOVIL	909	MOVABLE SHELF
966	LATERAL DE GAVETA	966	LATERAL CAJÓN	966	DRAWER SIDE
9279	PERFIL I	9279	PERFIL I	9279	I PROFILE

**SOMENTE PARA REF. 5118**

045 - TAMPO	045 - TAPA	045 - TOP
046 - MOLDURA	046 - MOLDURA	046 - FRAME



**OPÇÃO DE MONTAGEM DAS GAVETAS LADO ESQUERDO**



### ATENÇÃO

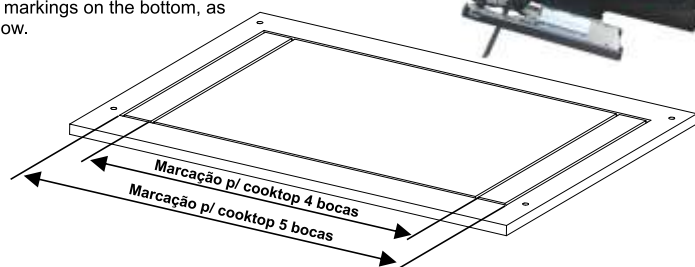
Caso for utilizar no móvel o fogão cooktop, é necessário fazer um recorte no tampo, tomando como base as marcações existentes na parte inferior do tampo, conforme desenho abaixo.

### ATENCIÓN

Si utilizar en el mueble el cooktop, es necesario hacer uno recorte en la parte superior, teniendo como base las marcaciones en la parte inferior de la tapa, de acuerdo con el dibujo abajo.

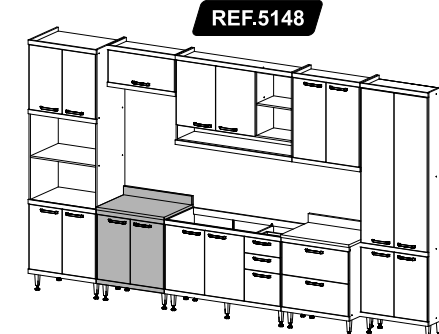
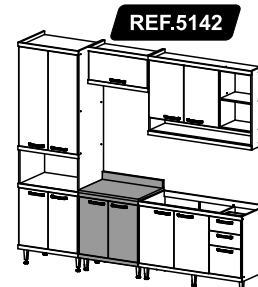
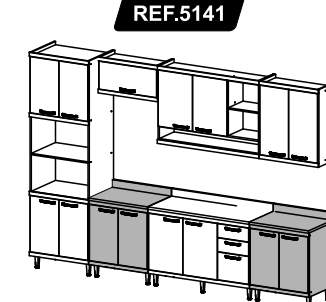
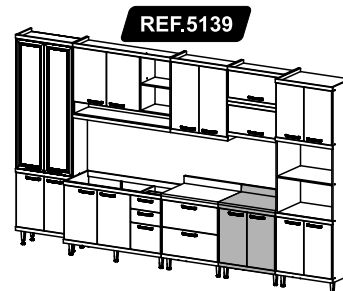
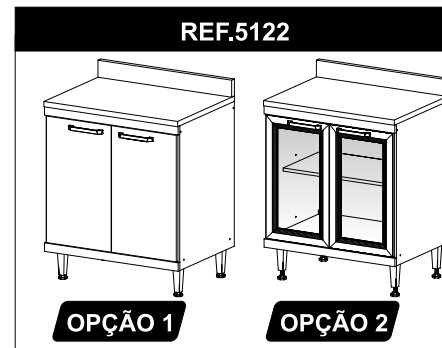
### ATTENTION

In case to use the cooktop on the furniture, is necessary to make a cutting (open) on the top, based on the markings on the bottom, as illustrated below.

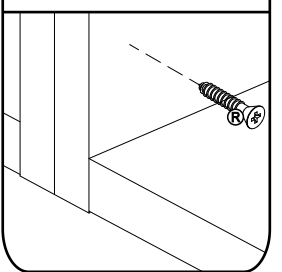


# INSTRUÇÕES DE MONTAGEM INSTRUCCIONES DE ARMADO ASSEMBLY INSTRUCTIONS

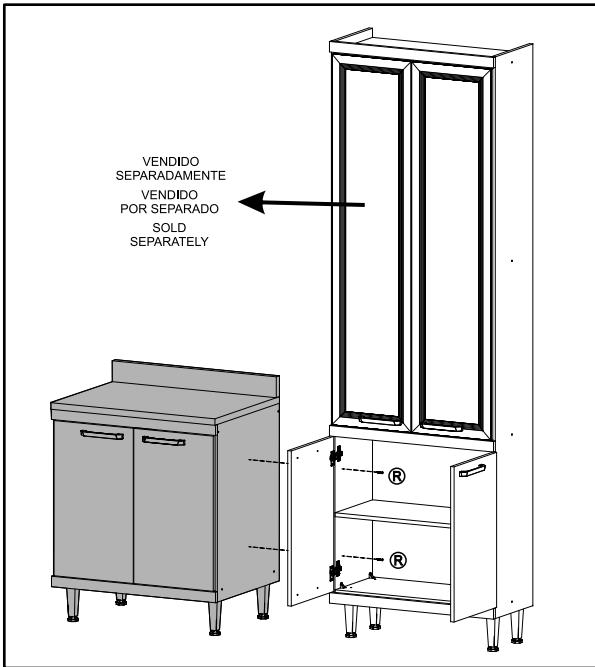
REF.: 5122/5139/  
5141/5142/5148



### União dos Módulos Unión de los módulos Pieces Junction

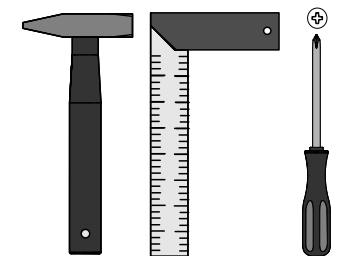
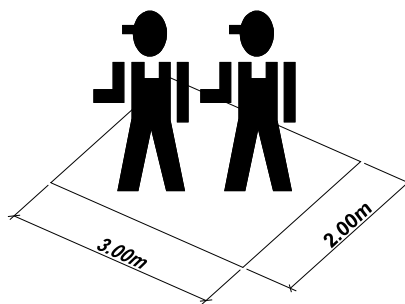


VENDIDO SEPARADAMENTE  
VENDIDO POR SEPARADO  
SOLD SEPARATELY




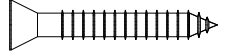


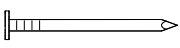


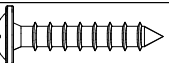
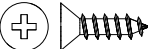
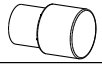



**MULTIMÓVEIS**  
*decor*

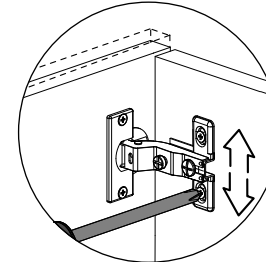
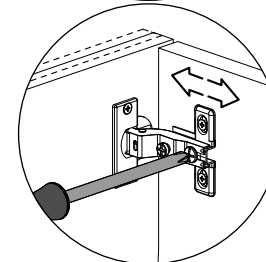
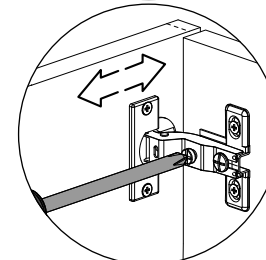
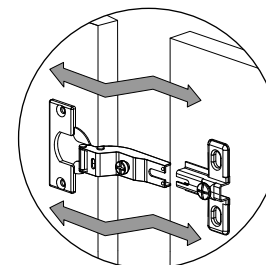
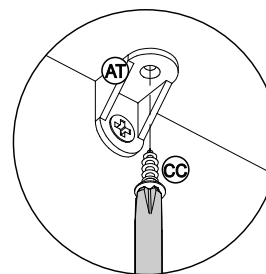
Rua Carlos Dreher Neto, 1918, Fone: (54) 2102 4000, FAX: (54) 2102 4050  
CEP 95700-000 - BENTO GONÇALVES - RS - BRASIL  
CNPJ: 00.349.443/0001-92  
e-mail: multimoveis@multimoveis.com / site: www.multimoveis.com



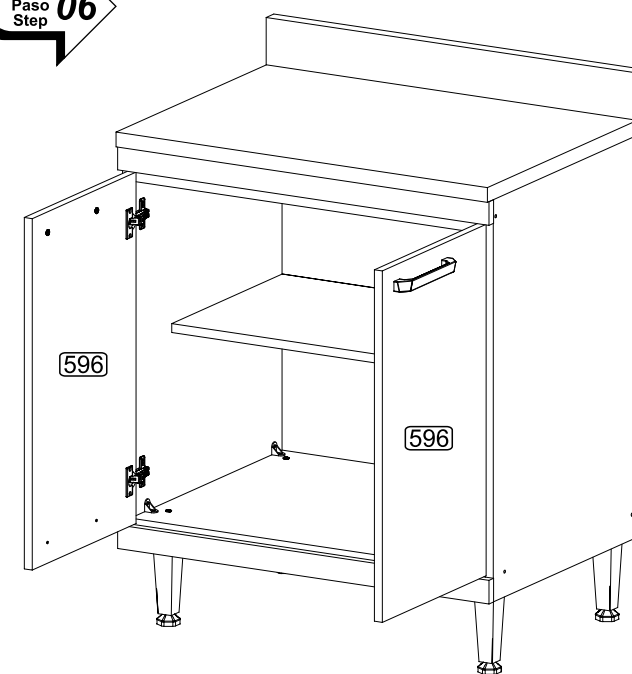
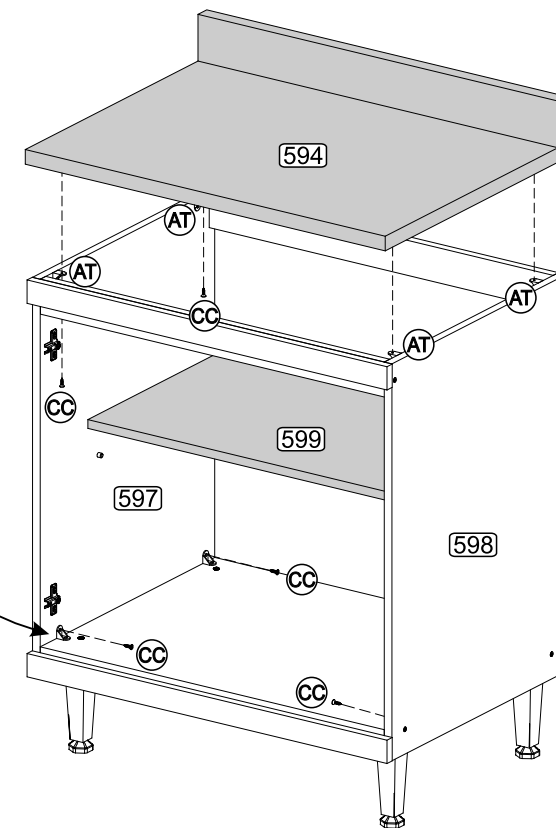
Ref.: 5122 - 27/Julho/2016 - Rev. 03

A		Tampa Adesiva	12
B		Parafuso 4,5 x 50	11
E		Parafuso 3,5 x 14	16
R		Parafuso 4,0 x 25	07
S		Parafuso 5,0 X 45	04
X		Pé com Regulagem	04
Y		Prego 10 x 10	20
AA		Dobradiça	04
AT		Cantoneira Plástica	11
BW		Parafuso 3,5 x 25	04
CC		3,5 X 12	24
DX		Suporte de Prateleira 5mm	04
XX		Puxador 160mm	02

Passo  
Paso  
Step **05**



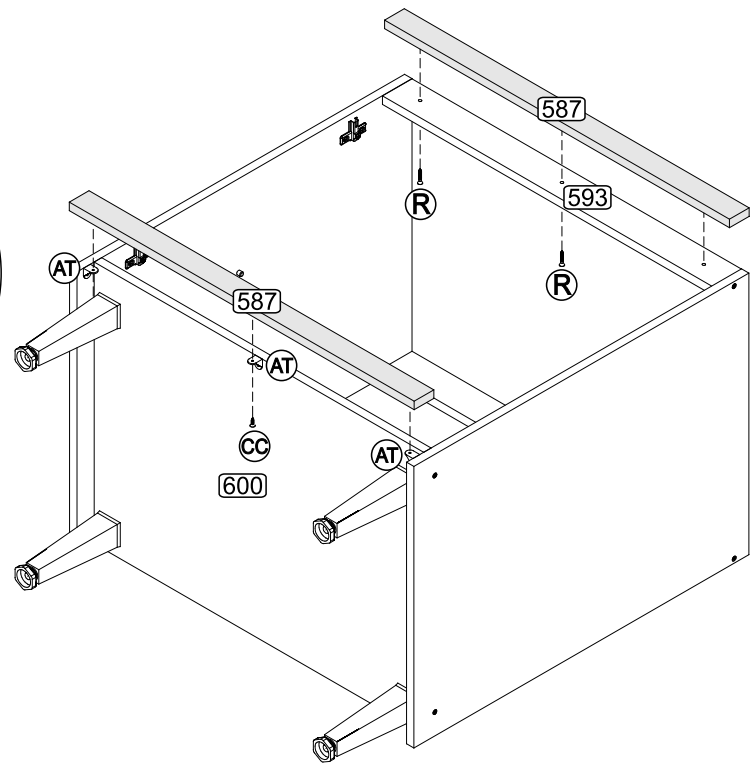
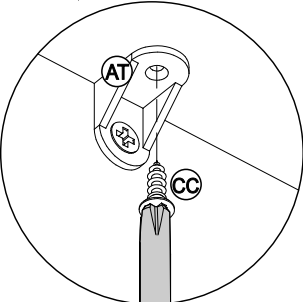
Passo  
Paso  
Step **06**



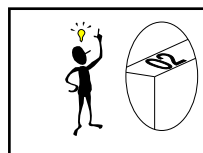
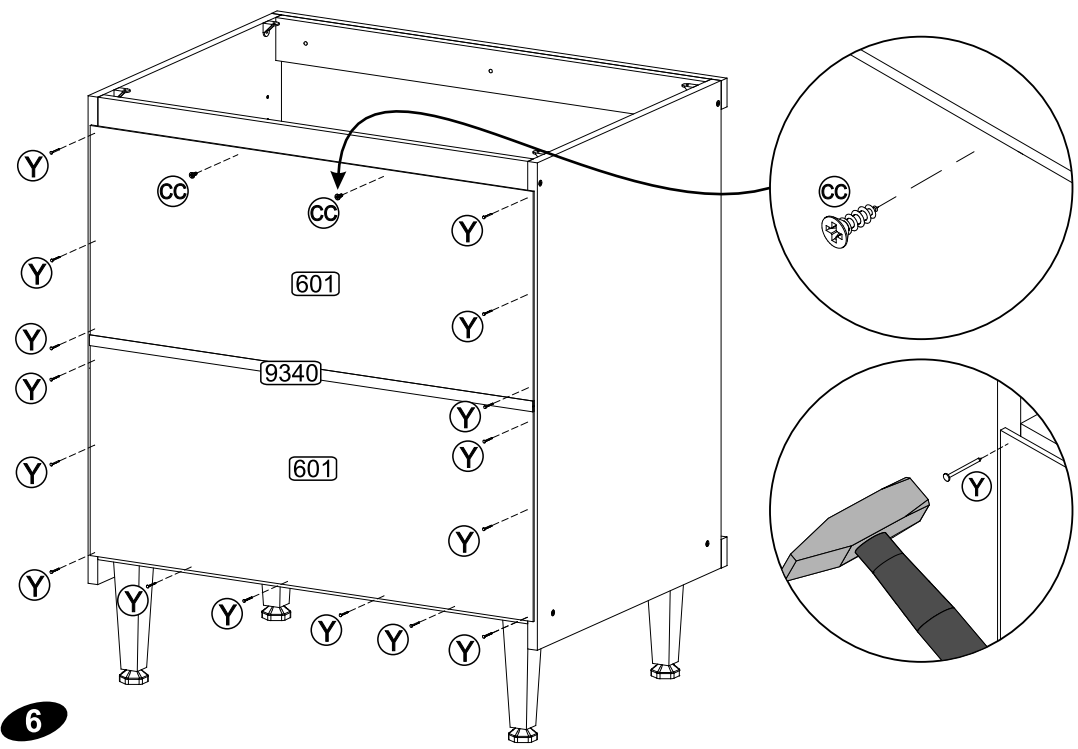
Utilizar a régua abaixo para medir as ferragens:



**Passo**  
**Paso**  
**Step** **03**



**Passo**  
**Paso**  
**Step** **04**

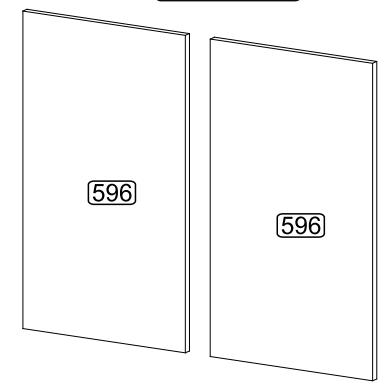


Senhor montador!  
Informamos que a numeração das peças encontra-se no topo das mesmas conforme desenho acima.

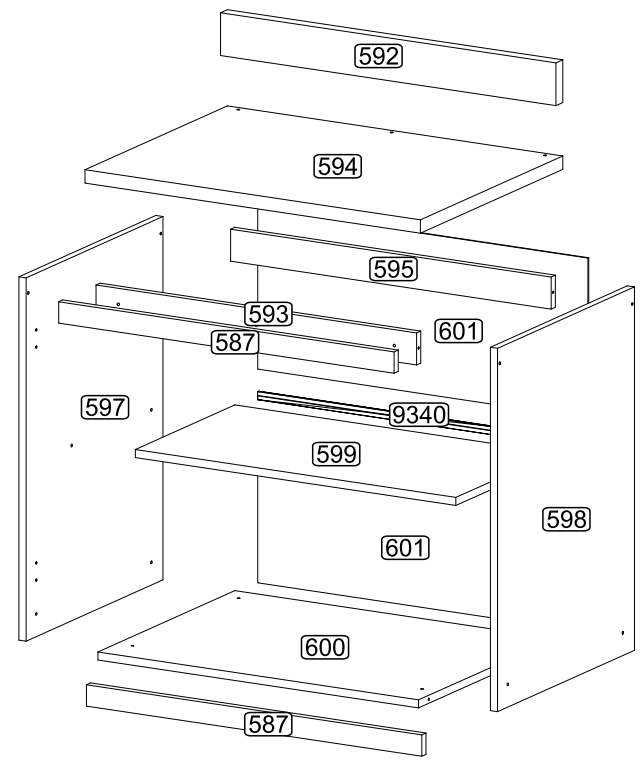
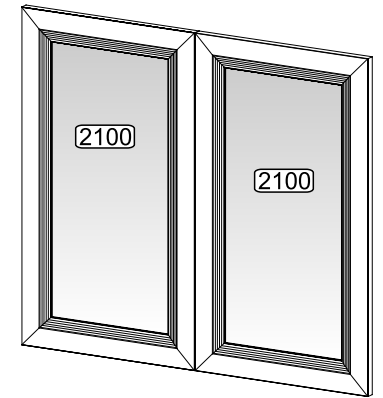
Señor Armador!  
Les informamos que la numeración de las piezas encuentranse arriba de las mismas, de acuerdo al modelo arriba.

Dear Assembler!  
We inform you that the number of each piece is located on the top of it, according to the model shown above.

**OPÇÃO 1**



**OPÇÃO 2**



**POR** LISTA DE PEÇAS  
**Nº** DENOMINAÇÃO

- 587 - MOLDURA
- 592 - MOLDURA MAIOR
- 593 - TRAVESSA FRONTAL
- 594 - TAMPO
- 595 - TRAVESSA TRASEIRA
- 596 - PORTA
- 597 - LATERAL ESQUERDA
- 598 - LATERAL DIREITA
- 599 - PRATELEIRA MOVEL
- 600 - BASE
- 601 - COSTA
- 9340 - PERFIL I

**ESP** LISTA DE PIEZAS  
**Nº** DENOMINACIÓN

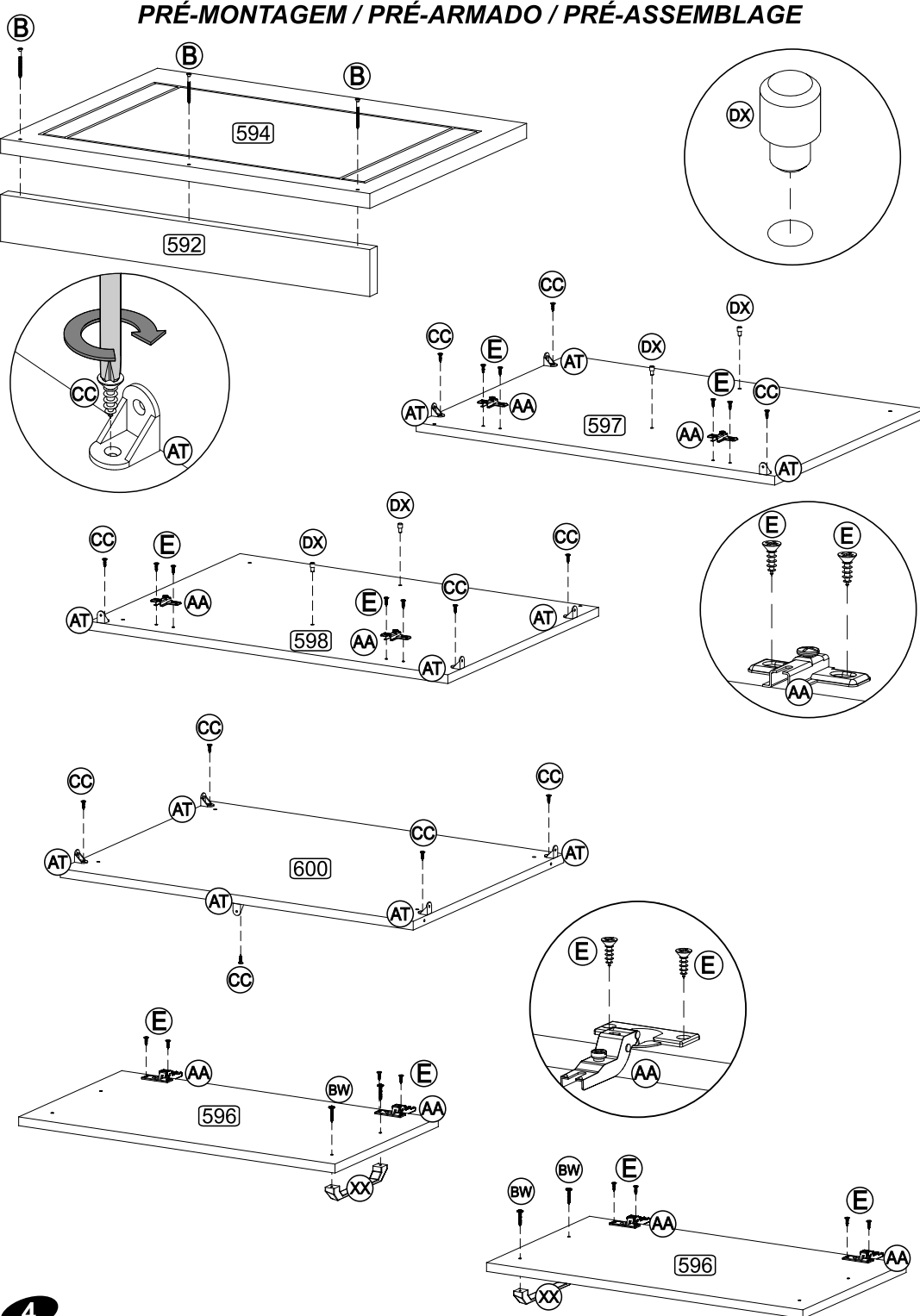
- 587 - MOLDURA
- 592 - MOLDURA MAYOR
- 593 - TRAVIESA FRONTAL
- 594 - TAPA
- 595 - TRAVIESA TRASERA
- 596 - PUERTA
- 597 - LATERAL IZQUIERDA
- 598 - LATERAL DERECHA
- 599 - ESTANTE MOVIL
- 600 - BASE
- 601 - RESPALDO
- 9340 - PERFIL I

**ENG** PART LIST  
**Nº** DESCRIPTION

- 587 - FRAME
- 592 - LARGER FRAME
- 593 - FRONT BEAM
- 594 - TOP
- 595 - BACK BEAM
- 596 - DOOR
- 597 - LEFT SIDE
- 598 - RIGHT SIDE
- 599 - MOVABLE SHELF
- 600 - BASE
- 601 - BACK
- 9340 - I PROFILE

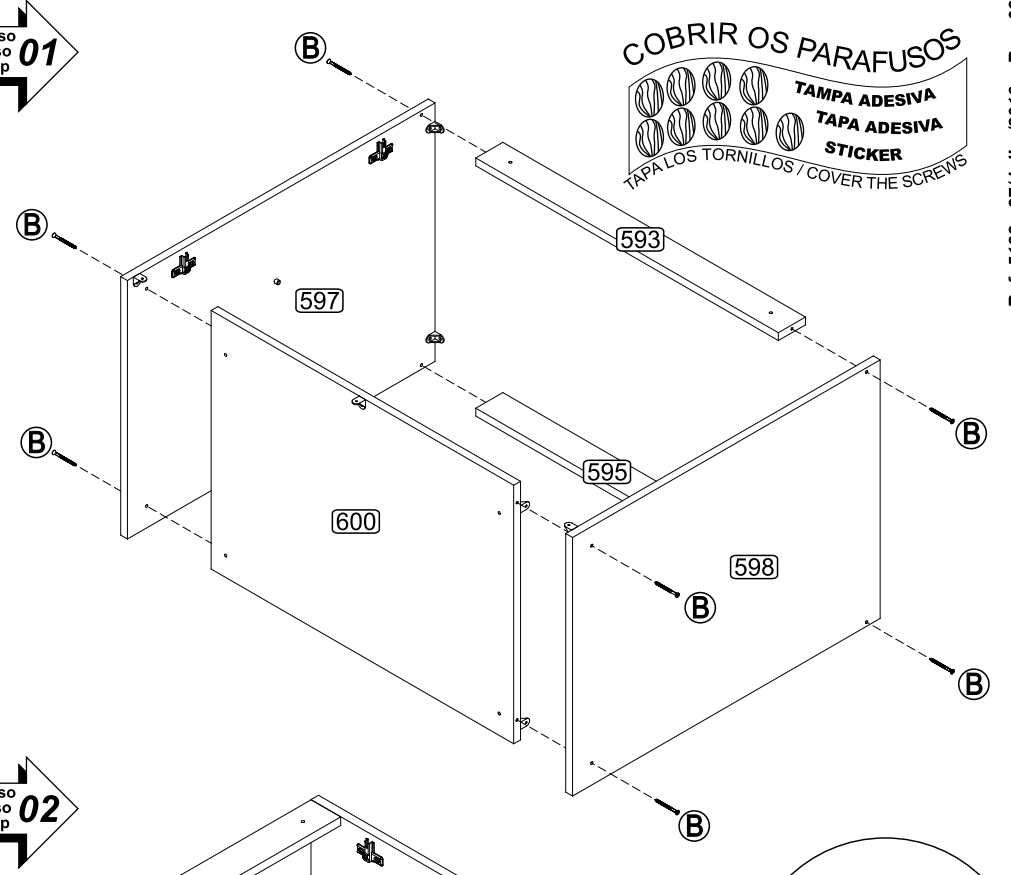
2100 - MOLDURA COM VIDRO MENOR 2100 - MOLDURA COM VIDRIO MENOR 2100 - SMALLER FRAME GLASS

**PRÉ-MONTAGEM / PRÉ-ARMADO / PRÉ-ASSEMBLAGE**

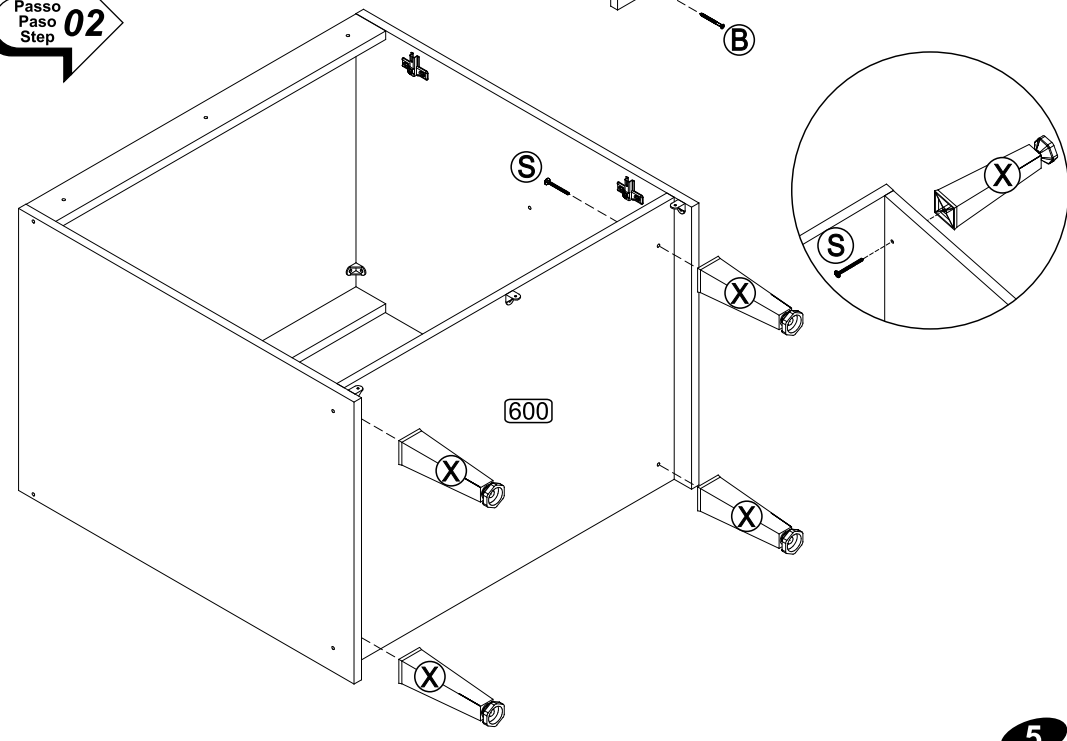


**4**

**Passo  
Paso  
Step** **01**



**Passo  
Paso  
Step** **02**



**5**