

REF.: 5462/5462R

**INSTRUÇÕES DE MONTAGEM
INSTRUCCIONES DE ARMADO
ASSEMBLY INSTRUCTIONS**



REF. 5405



REF. 5401



REF. 5408



REF. 5400/5400T



REF. 5403



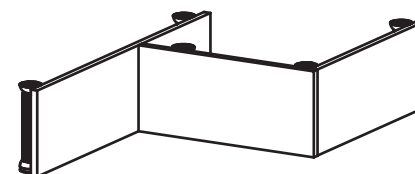
REF. 5402



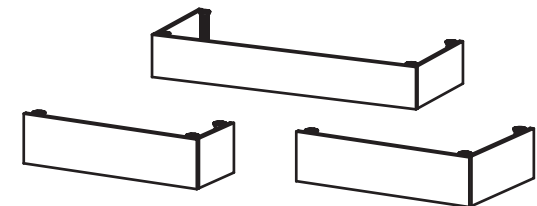
REF. 5407



REF. 5415



REF. 5409/5410/5411

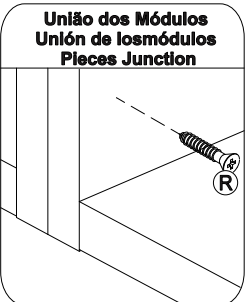


Passo
Paso
Step **05**

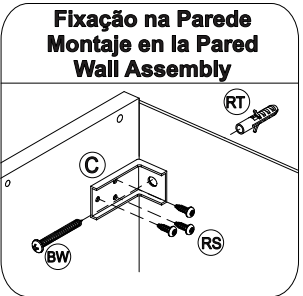
OBRIGATÓRIO FIXAR NA PAREDE
FIJACIÓN OBLIGATORIA LA PARED
MANDATORY FIXING THE WALL

INSTRUÇÕES DE MONTAGEM
INSTRUCCIONES DE ARMADO
ASSEMBLY INSTRUCTIONS

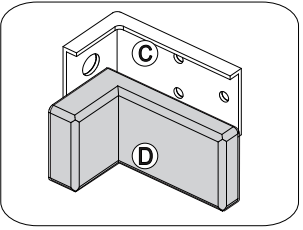
REF.: 5405



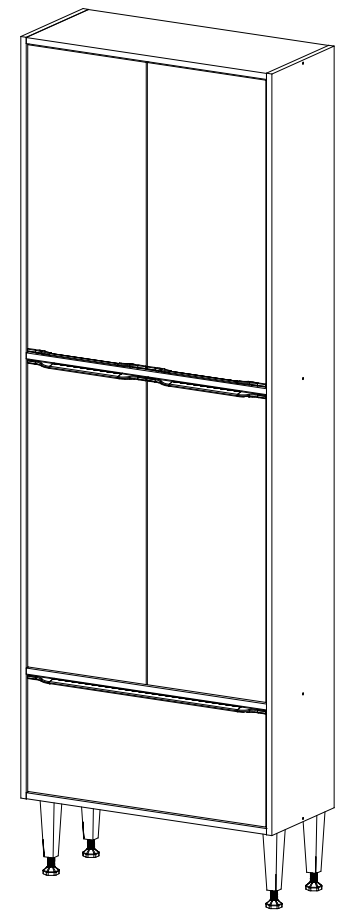
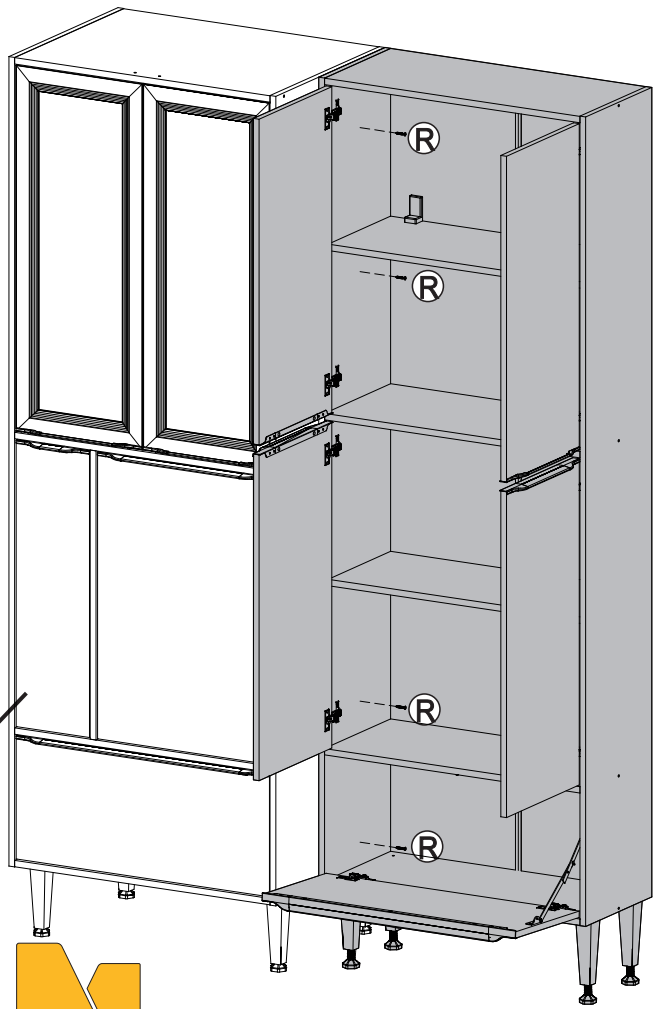
União dos Módulos
Unión de los módulos
Pieces Junction



Fixação na Parede
Montaje en la Pared
Wall Assembly



VENDIDO SEPARADAMENTE
VENDIDO POR SEPARADO
SOLD SEPARATELY

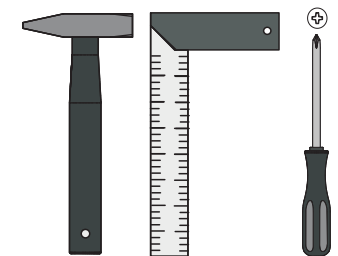
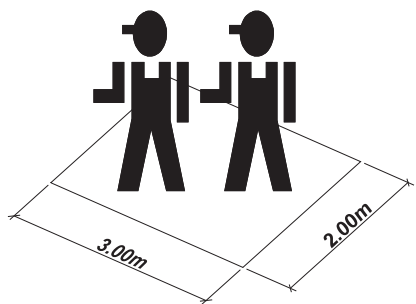


OBRIGATÓRIO FIXAR NA PAREDE
FIJACIÓN OBLIGATORIA LA PARED
MANDATORY FIXING THE WALL






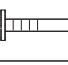
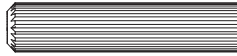



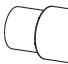





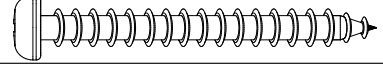
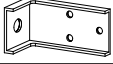
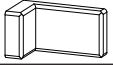


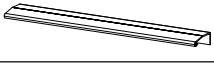

MULTIMÓVEIS
decor

Rua Beatriz Dall' Onder, 266. Fone:(54) 2102 4000, FAX:(54) 2102 4050
CEP 95706-350 - BENTO GONÇALVES - RS - BRASIL
CNPJ: 00.349.443/0001-92
e-mail: multimoveis@multimoveis.com / site: www.multimoveis.com



Ref.:5405 - 02/Agosto/2017 - Rev. 01

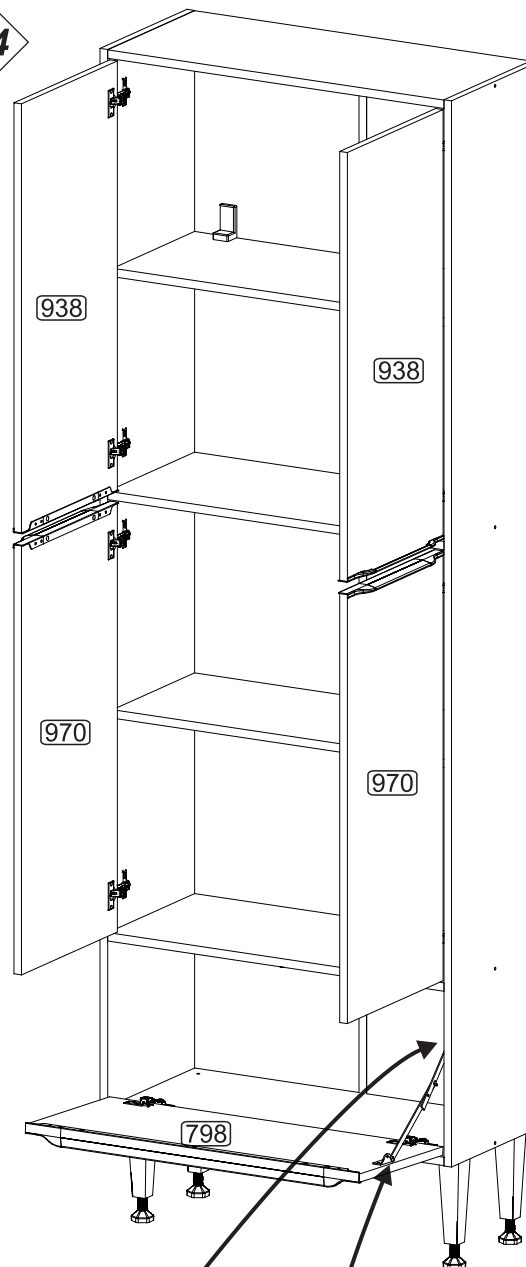
LISTA DE FERRAGENS / LISTA DE MATERIALES / HARDWARE LIST

A		Tampa Adesiva	12
B		Parafuso 4,5 x 50	08
R		Parafuso 4,0 x 25	04
Y		Prego 10 x 10	46
H		Cavilha 6,0 x 30	24
BX		Bisnaga de Cola 5g	01
AA		Dobradiça	10
E		Parafuso 3,5 x 14	40
DX		Suporte de Prateleira 5mm	01
RR		5,0 x 45	04
X		Pé com Regulagem	04
DV		Chapa p/ Pé de Cozinha	04
GA		Articulador direito	01
RS		3,5 x 14	37
BW		5,0 x 45	02
C		Suporte Aéreo	02
D		Capa p/ Suporte Aéreo	02
RT		Bucha Ø8mm	02
V		Perfil Puxador 523mm	01
U		Perfil Puxador 190mm	04
P		Par de ponteiras (esquerda/direita)	05

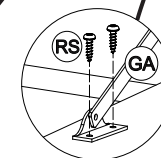
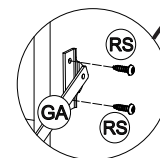
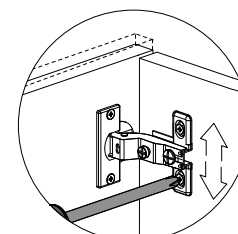
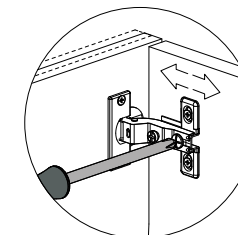
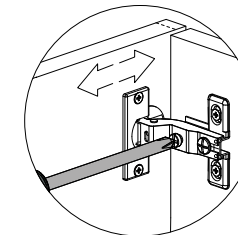
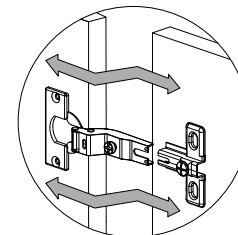
Utilizar a régua abaixo para medir as ferragens:



Passo
Paso
Step **04**

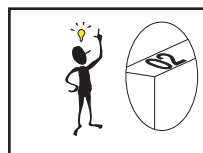
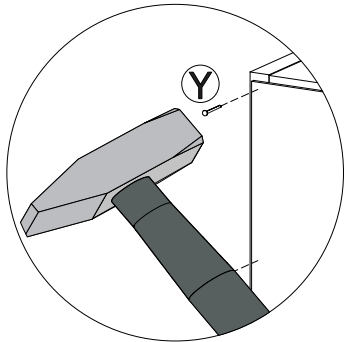
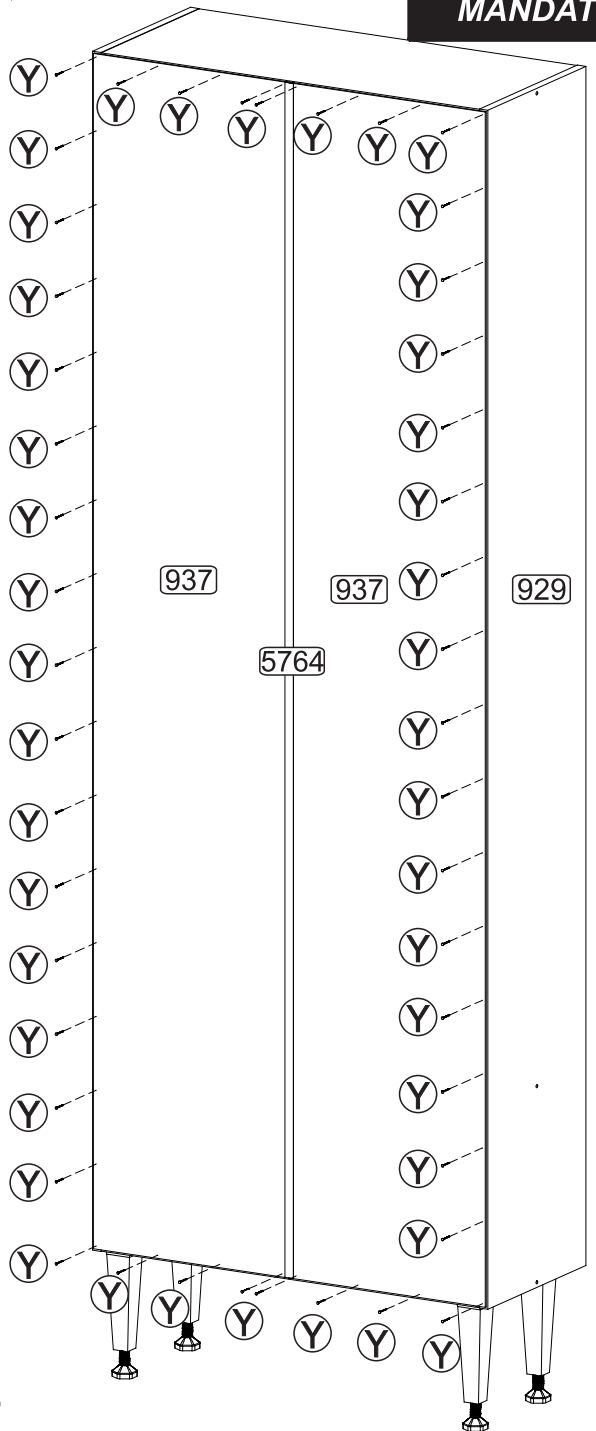


COBRIR OS PARAFUSOS
TAMPA ADESIVA
TAPA ADESIVA
STICKER
TAPA LOS TORNILLOS / COVER THE SCREWS



OBRIGATÓRIO FIXAR NA PAREDE
FIJACIÓN OBLIGATORIA LA PARED
MANDATORY FIXING THE WALL

**OBRIGATÓRIO FIXAR NA PAREDE
FIJACIÓN OBLIGATORIA LA PARED
MANDATORY FIXING THE WALL**

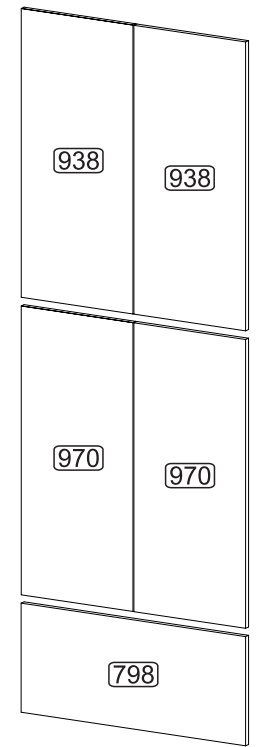
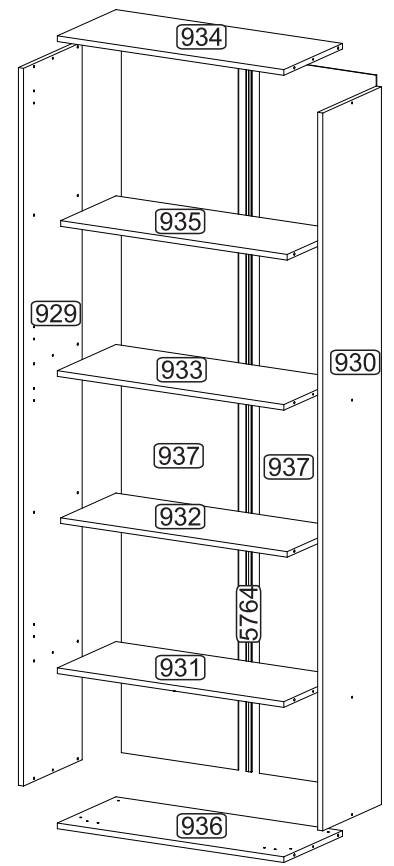


Senhor montador!
Informamos que a numeração das peças encontra-se no topo das mesmas conforme desenho acima.

Señor Armador!
Les informamos que la numeración de las piezas encuentranse arriba de las mismas, de acuerdo al modelo arriba.

Dear Assembler!
We inform you that the number of each piece is located on the top of it, according to the model shown above.

**OBRIGATÓRIO FIXAR NA PAREDE
FIJACIÓN OBLIGATORIA LA PARED
MANDATORY FIXING THE WALL**

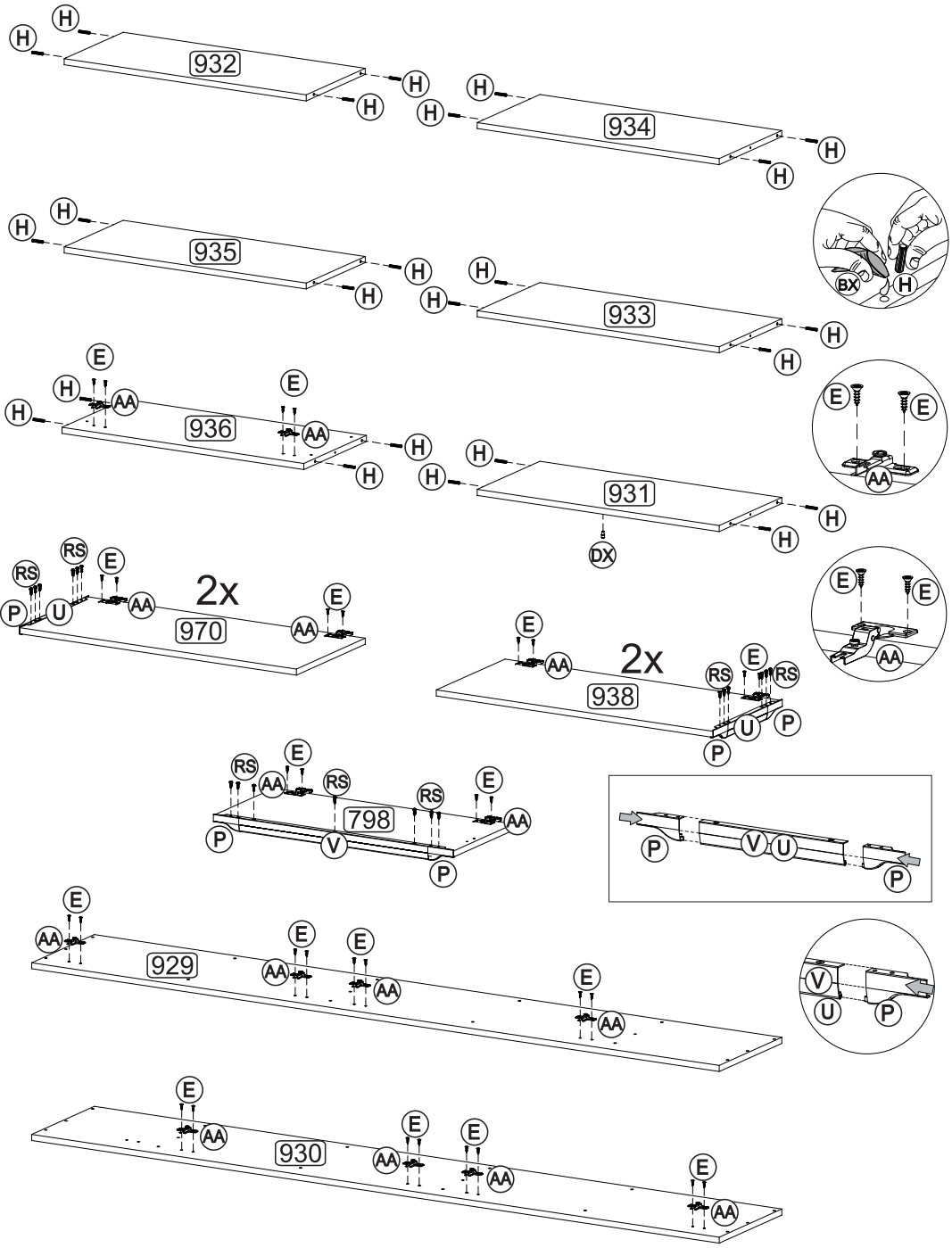


POR N°	LISTA DE PEÇAS DENOMINAÇÃO	ESP N°	LISTA DE PIEZAS DENOMINACIÓN	ENG N°	PART LIST DESCRIPTION
929	LATERAL ESQUERDA	929	LATERAL IZQUIERDA	929	LEFT SIDE
930	LATERAL DIREITA	930	LATERAL DERECHA	930	RIGHT SIDE
931	PRA TELEIRA INFERIOR	931	ESTANTE INFERIOR	931	LOWER SHELF
932	PRA TELEIRA INFERIOR MENOR	932	ESTANTE INFERIOR MENOR	932	SMALLER LOWER SHELF
933	PRA TELEIRA MEDIA	933	ESTANTE MEDIA	933	MEDIUM SHELF
934	TAMPO	934	TAPA	934	TOP
935	PRA TELEIRA SUPERIOR	935	ESTANTE SUPERIOR	935	UPPER SHELF
936	BASE	936	BASE	936	BASE
937	COSTA	937	RESPALDO	937	BACK
798	PORTA BASCULANTE	798	PUERTA BASCULANTE	798	SWINGARM DOOR
938	PORTA SUPERIOR	938	PUERTA SUPERIOR	938	UPPER DOOR
970	PORTA INFERIOR	970	PUERTA INFERIOR	970	LOWER DOOR
5764	PERFIL I	5764	PERFIL I	5764	I PROFILE

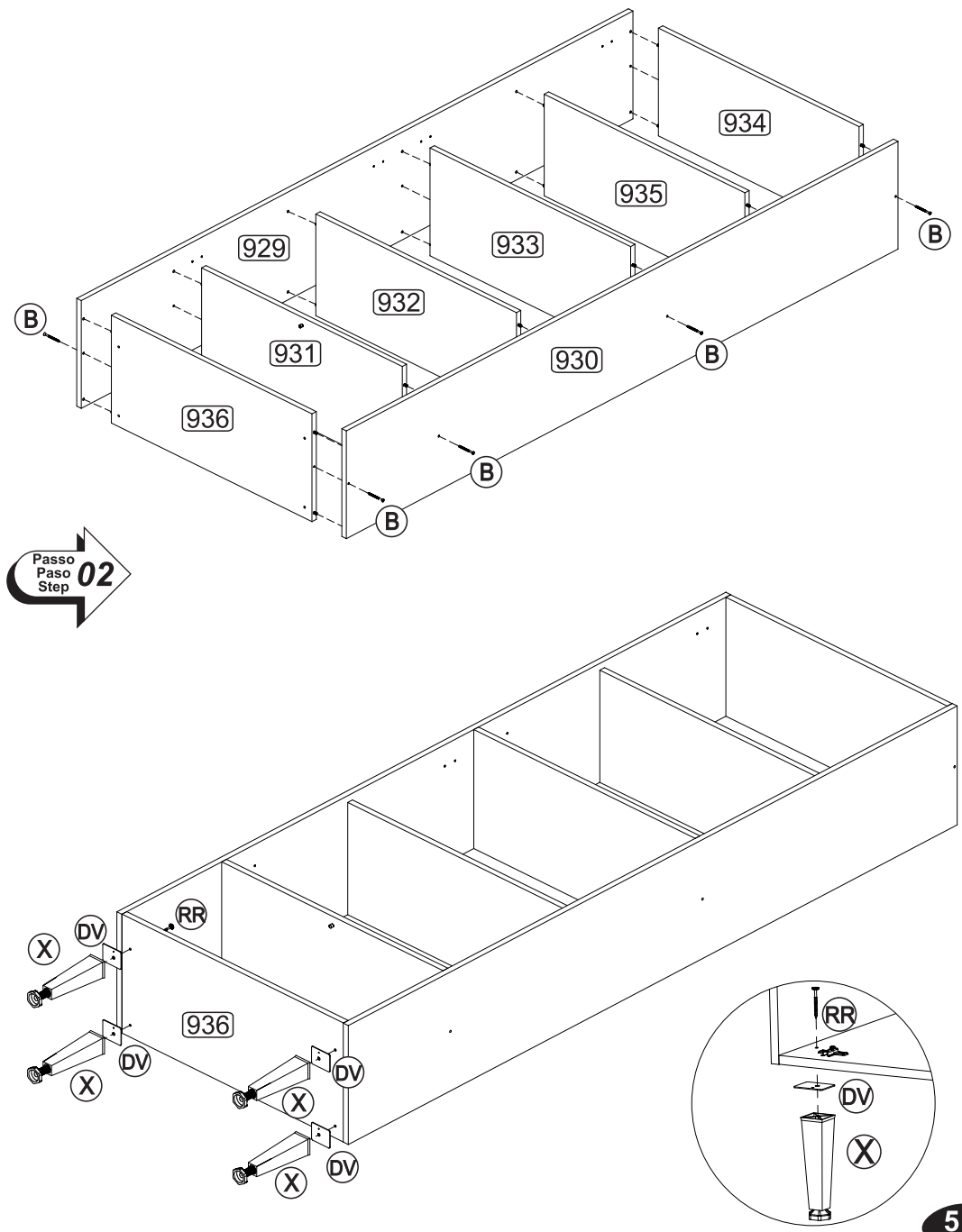
PRÉ-MONTAGEM / PRÉ-ARMADO / PRÉ-ASSEMBLAGE

Passo
Paso
Step **01**

OBRIGATÓRIO FIXAR NA PAREDE
FIJACIÓN OBLIGATORIA LA PARED
MANDATORY FIXING THE WALL

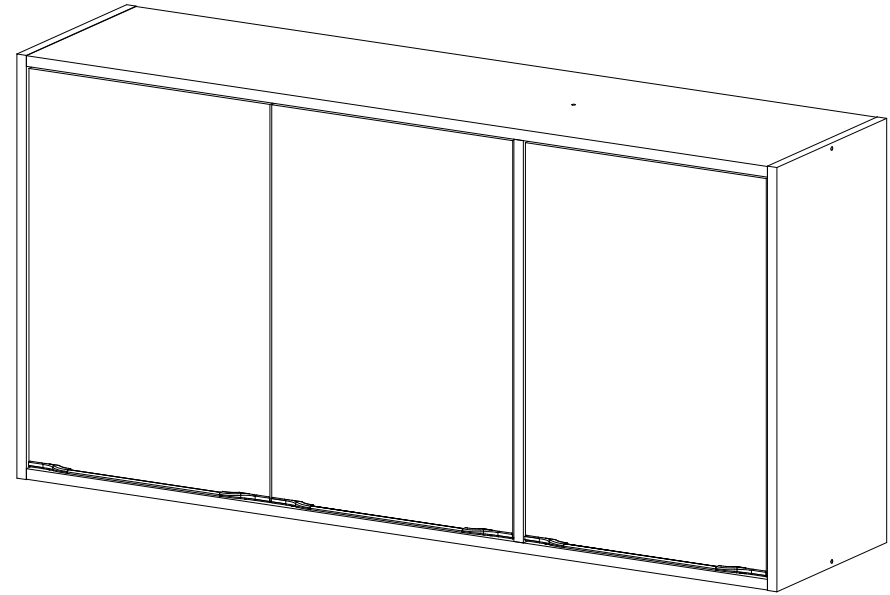
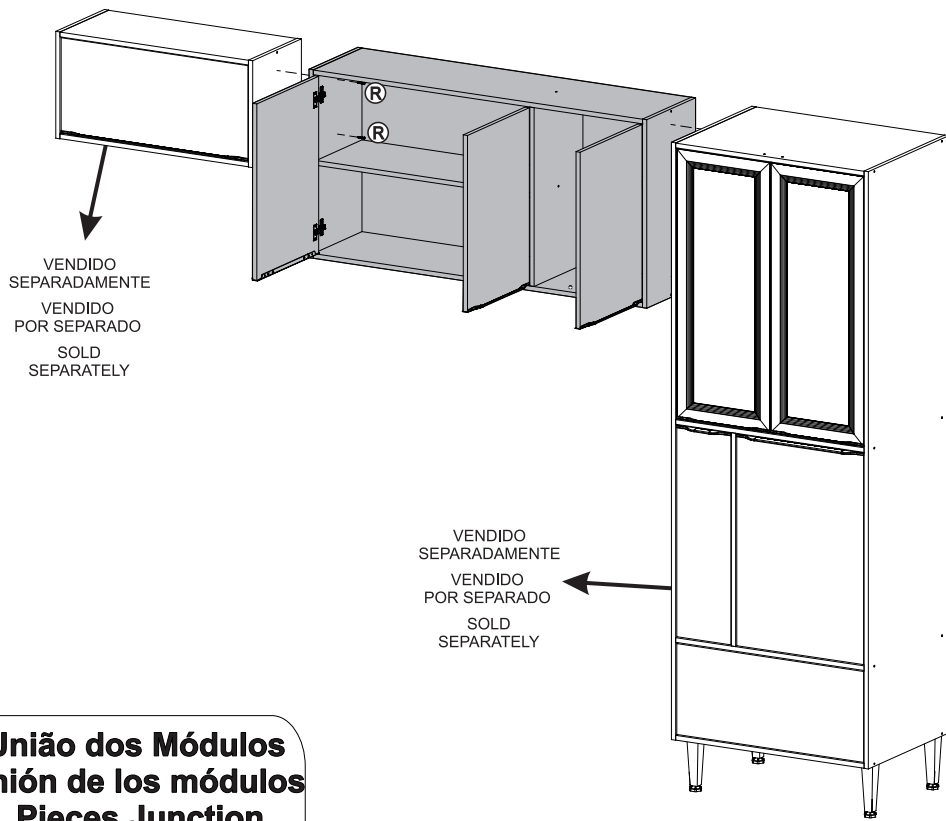


Passo
Paso
Step **02**

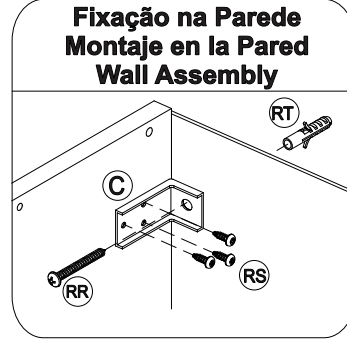
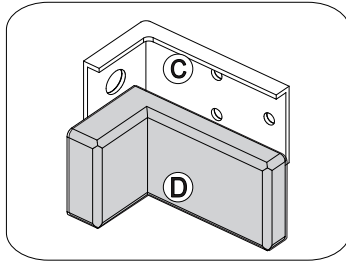
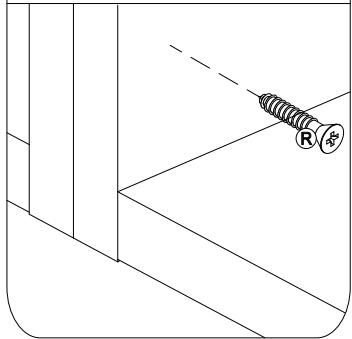


INSTRUÇÕES DE MONTAGEM INSTRUCCIONES DE ARMADO ASSEMBLY INSTRUCTIONS

REF.: 5401

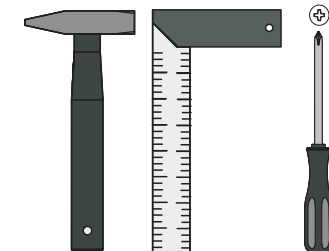
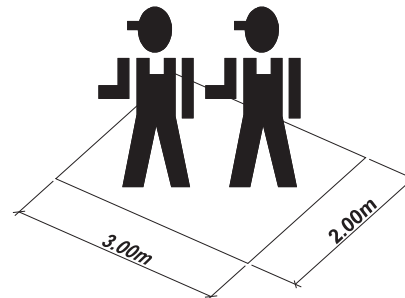


União dos Módulos Unión de los módulos Pieces Junction




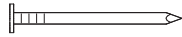

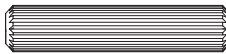

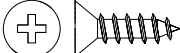


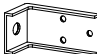
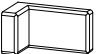
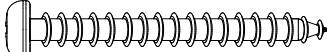






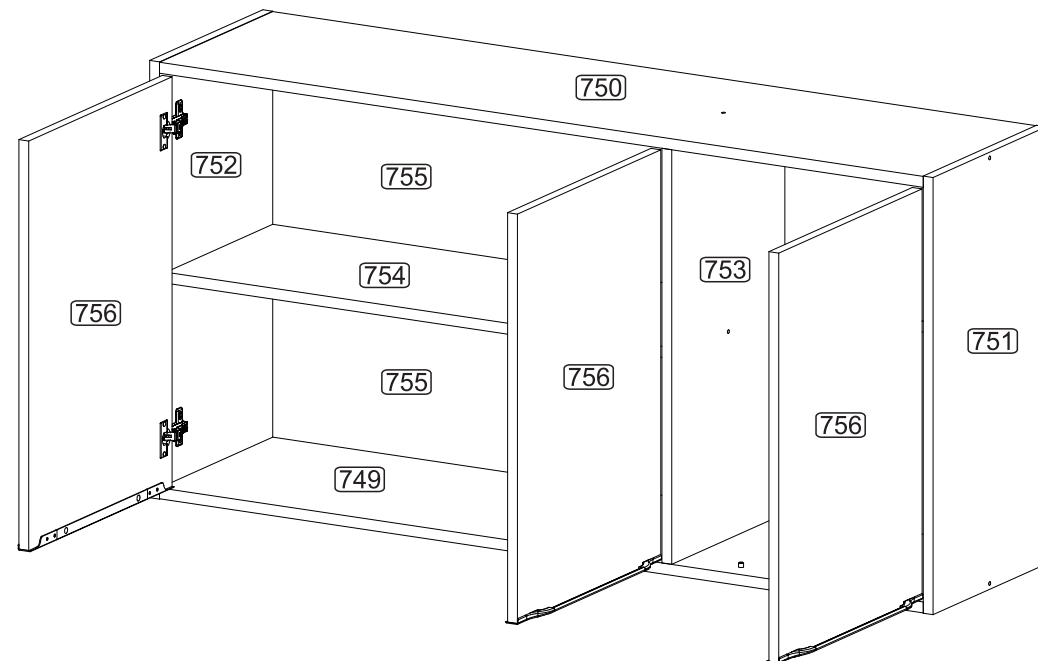
MULTIMÓVEIS
decor

Rua Beatriz Dall' Oeder, 266. Fone:(54) 2102 4000. FAX:(54) 2102 4050
CEP 95706-350 - BENTO GONÇALVES - RS - BRASIL
CNPJ: 00.349.443/0001-92
e-mail: multimoveis@multimoveis.com / site: www.multimoveis.com

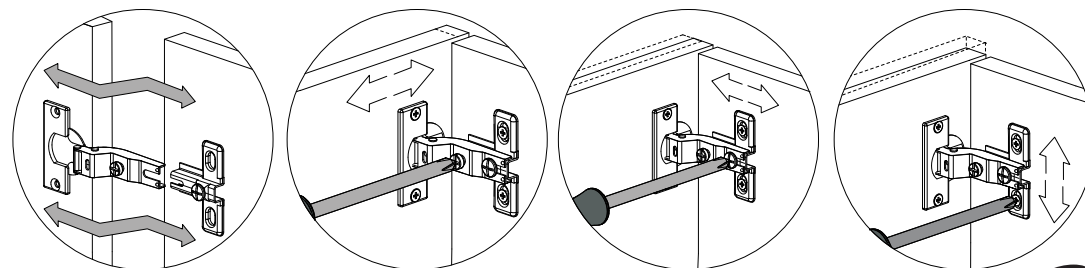
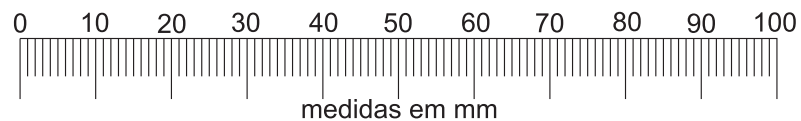




COBRIR OS PARAFUSOS
TAMPA ADESIVA
TAPA ADESIVA
STICKER
TAPA LOS TORNILLOS / COVER THE SCREWS

A		Tampa Adesiva	11
B		Parafuso 4,5 x 50	08
R		Parafuso 4,0 x 25	04
Y		Prego 10 x 10	37
AE		Fixador de Costas	07
H		Cavilha 6,0 x 30	16
BX		Bisnaga de Cola 5g	01
E		Parafuso 3,5 x 14	24
AA		Dobradiça	06
DX		Suporte de Prateleira 5mm	01
C		Suporte Aéreo	03
D		Capa p/ Suporte Aéreo	03
RR		5,0 x 45	03
RT		Bucha Ø8mm	03
RS		3,5 x 14	27
V		Perfil Puxador 240mm	03
P		Par de ponteiros (esquerda/direita)	03



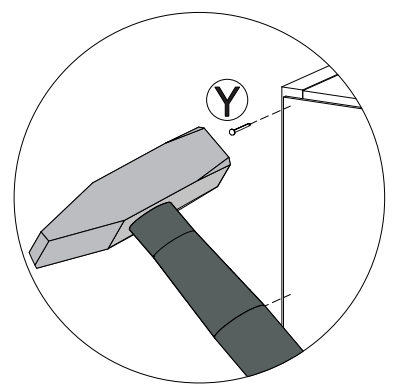
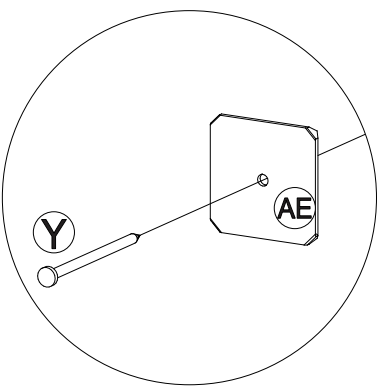
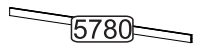
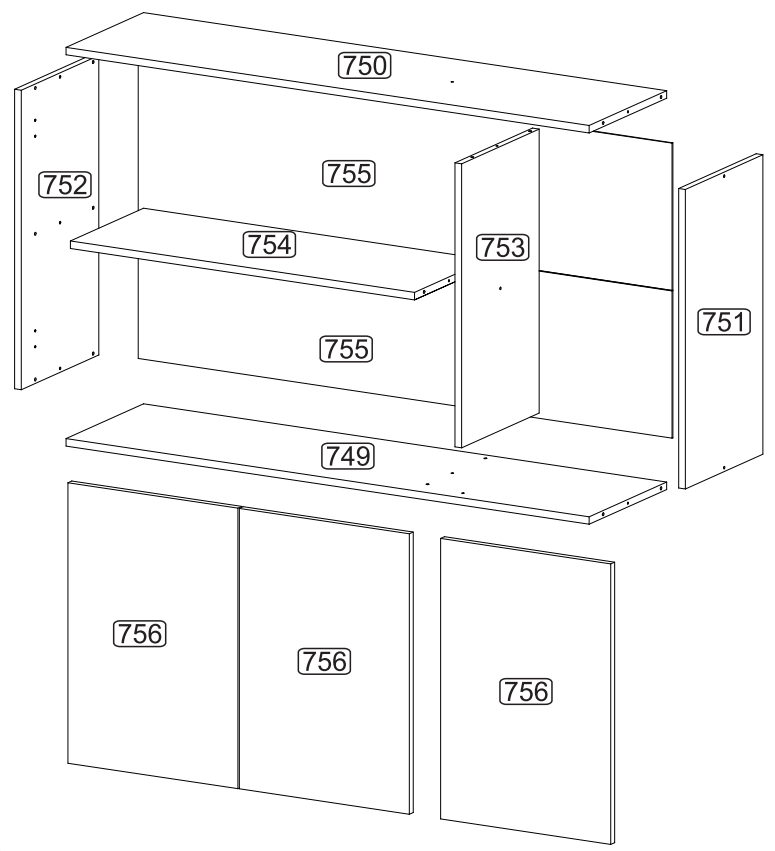
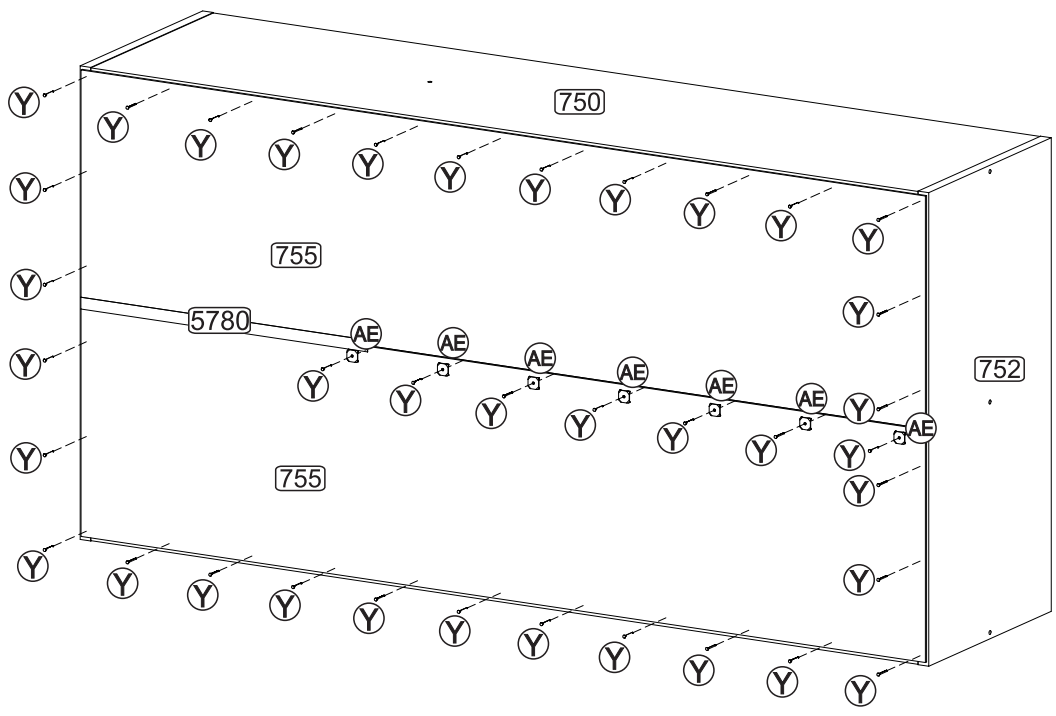
Utilizar a régua abaixo para medir as ferragens:



  **Senhor montador!**
Informamos que a numeração das peças encontra-se no topo das mesmas conforme desenho acima.

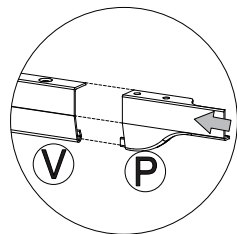
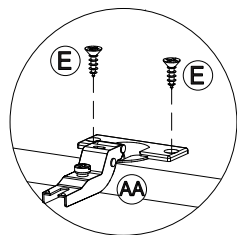
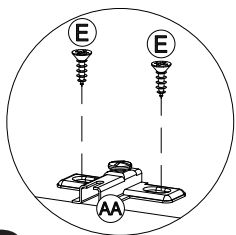
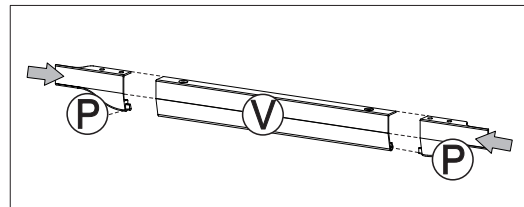
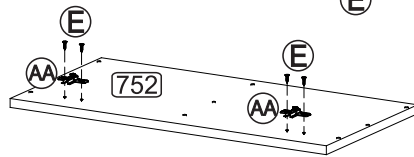
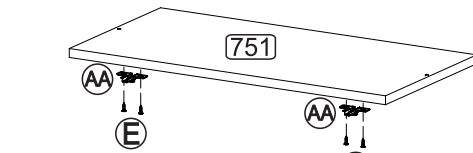
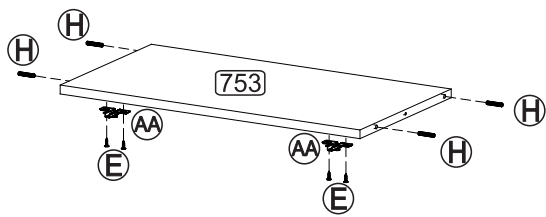
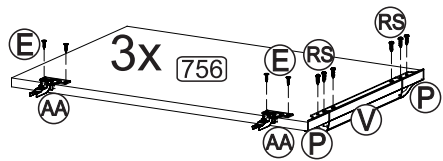
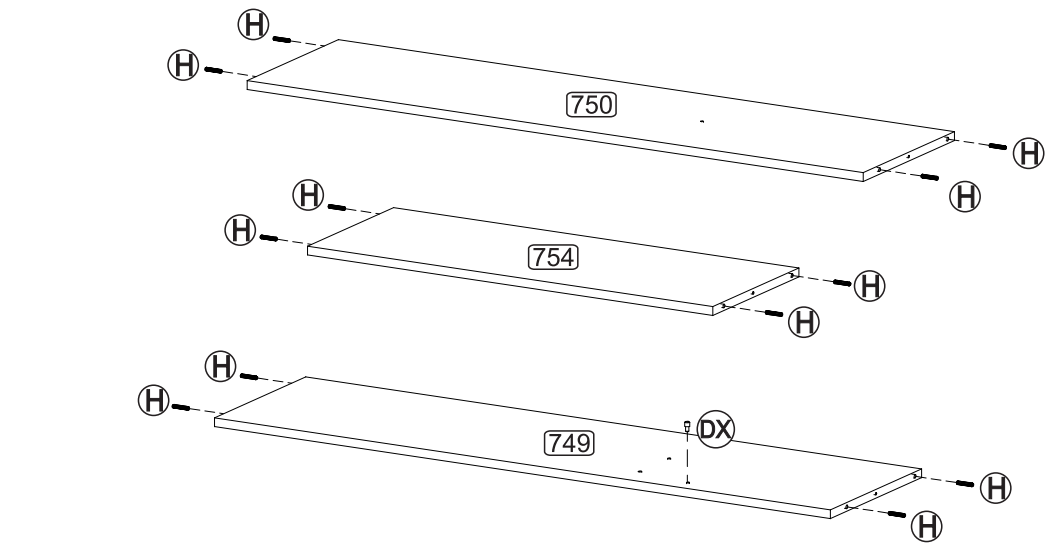
Señor Armador!
Les informamos que la numeración de las piezas encuentranse arriba de las mismas, de acuerdo al modelo arriba.

Dear Assembler!
We inform you that the number of each piece is located on the top of it, according to the model shown above.

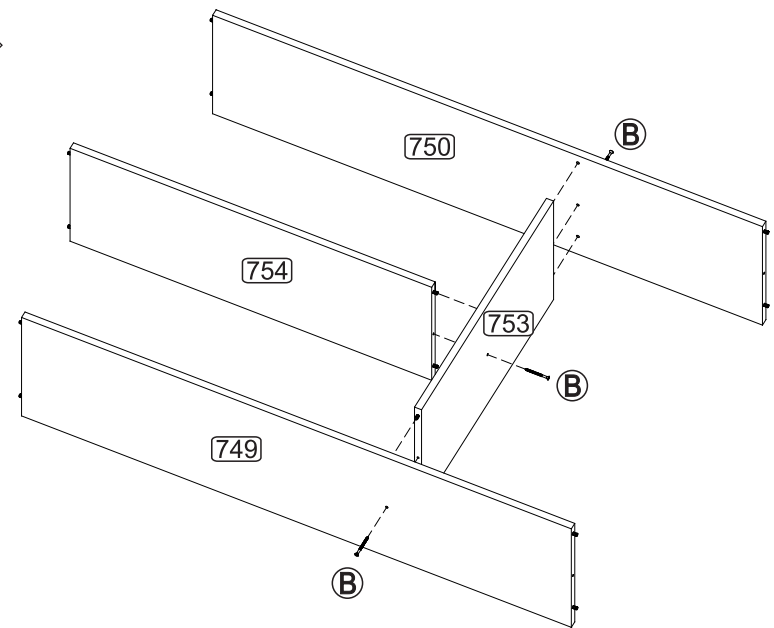


POR	LISTA DE PEÇAS	ESP	LISTA DE PIEZAS	ENG	PART LIST
N°	DENOMINAÇÃO	N°	DENOMINACIÓN	N°	DESCRIPTION
749	- BASE	749	- BASE	749	- BASE
750	- TAMPO	750	- TAPA	750	- TOP
751	- LATERAL DIREITA	751	- LATERAL DERECHA	751	- RIGHT SIDE
752	- LATERAL ESQUERDA	752	- LATERAL IZQUIERDA	752	- LEFT SIDE
753	- DIVISÃO	753	- DIVISIÓN	753	- DIVISION
754	- PRATELEIRA	754	- ESTANTE	754	- SHELF
755	- COSTA	755	- RESPALDO	755	- BACK
756	- PORTA	756	- PUERTA	756	- DOOR
5780	- PERFIL I	5780	- PERFIL I	5780	- I PROFILE

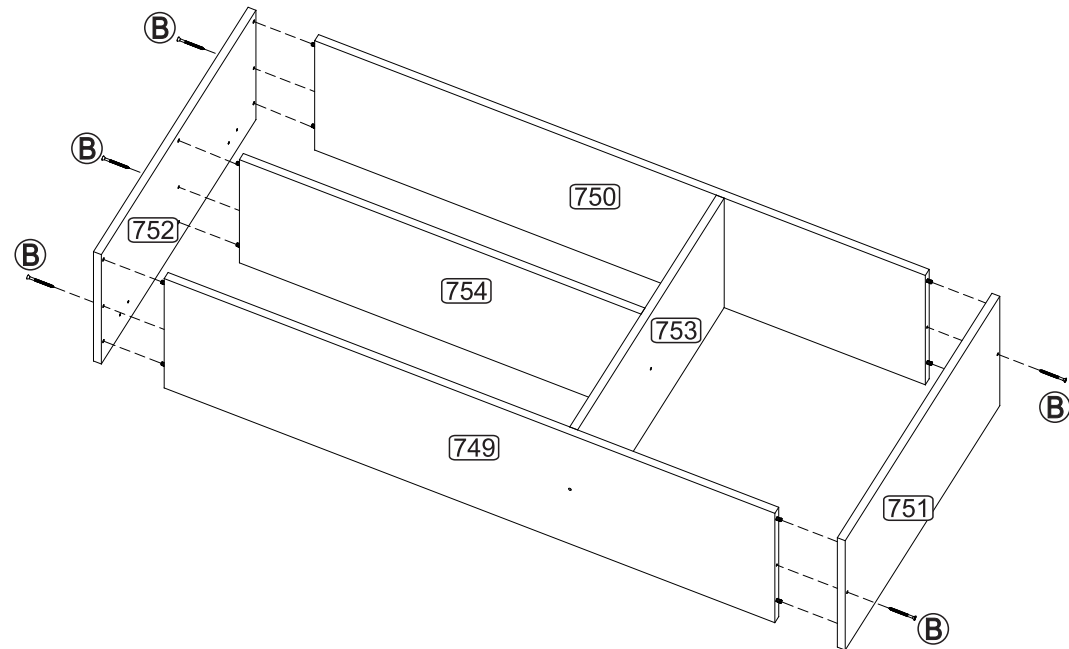
PRÉ-MONTAGEM / PRÉ-ARMADO / PRÉ-ASSEMBLAGE



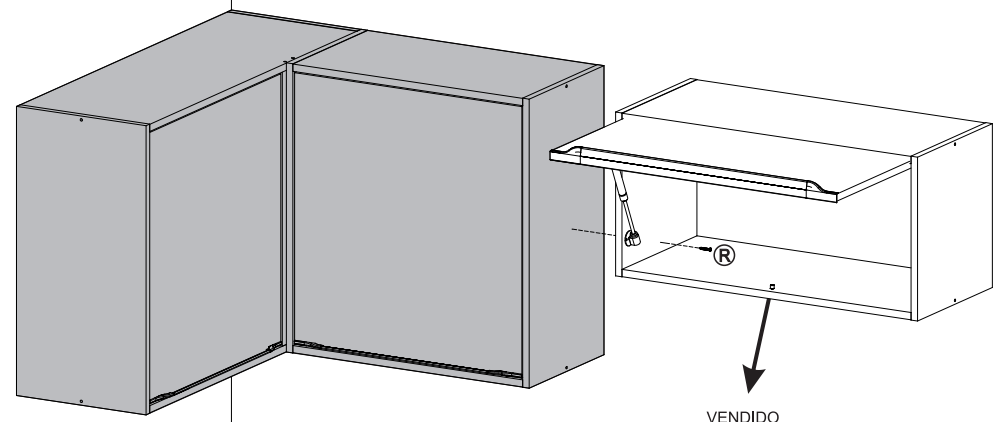
Passo
Paso
Step
01



Passo
Paso
Step
02

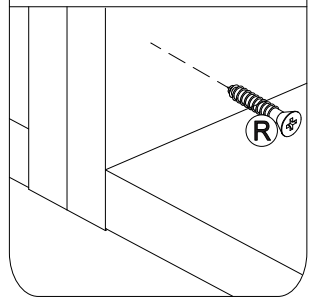


Passo
Paso
Step **06**



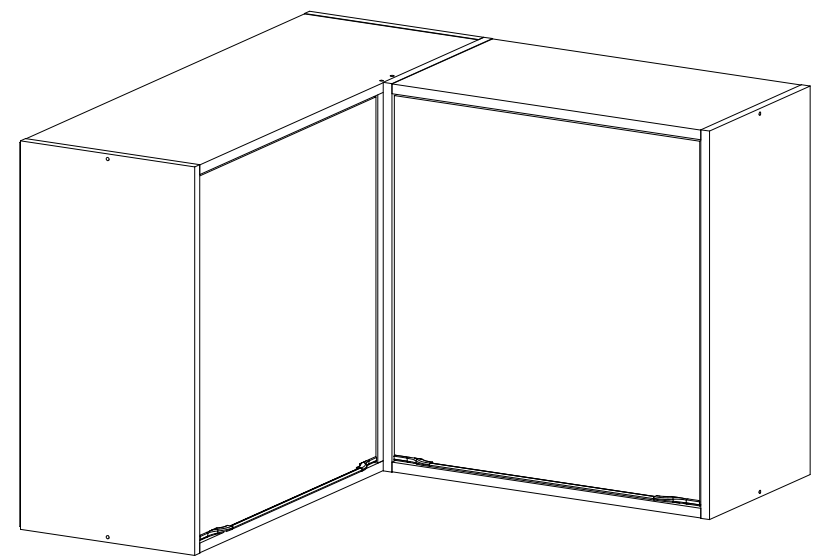
VENDIDO
SEPARADAMENTE
VENDIDO
POR SEPARADO
SOLD
SEPARATELY

União dos Módulos
Unión de los módulos
Pieces Junction



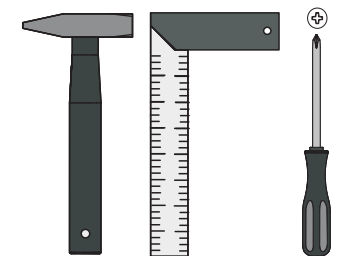
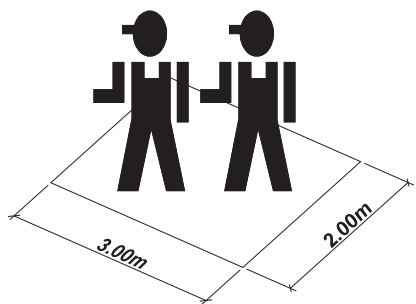
INSTRUÇÕES DE MONTAGEM INSTRUCCIONES DE ARMADO ASSEMBLY INSTRUCTIONS

REF.: 5408






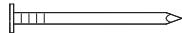





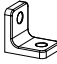

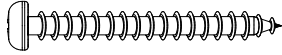
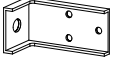
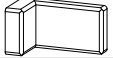




MULTIMÓVEIS
decor

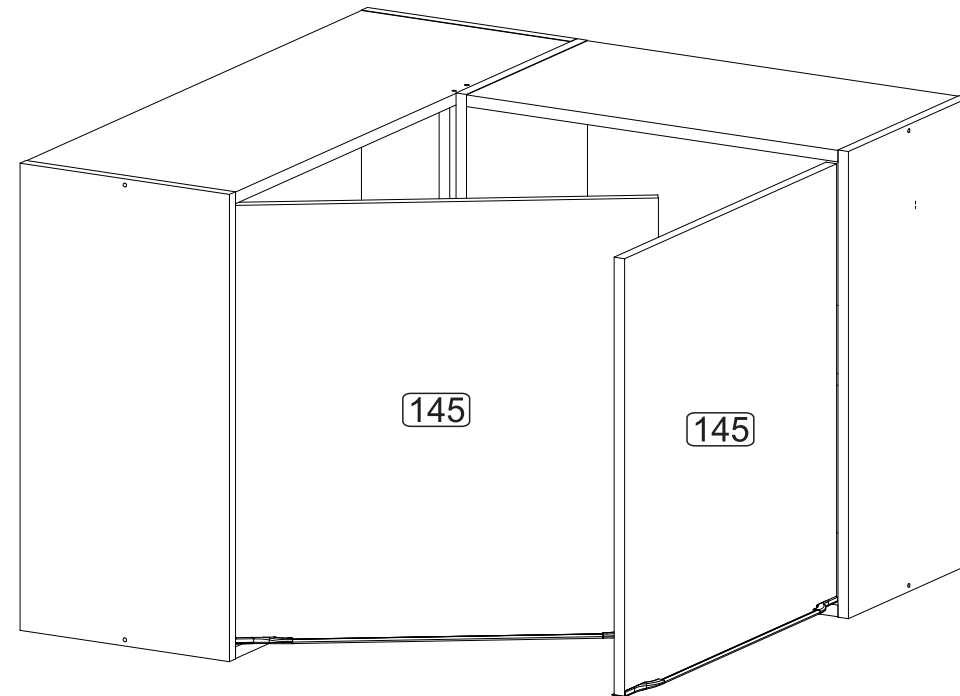
Rua Beatriz Dall' Onder, 266. Fone:(54) 2102 4000. FAX:(54) 2102 4050
CEP 95706-350 - BENTO GONÇALVES - RS - BRASIL
CNPJ: 00.349.443/0001-92
e-mail: multimoveis@multimoveis.com / site: www.multimoveis.com



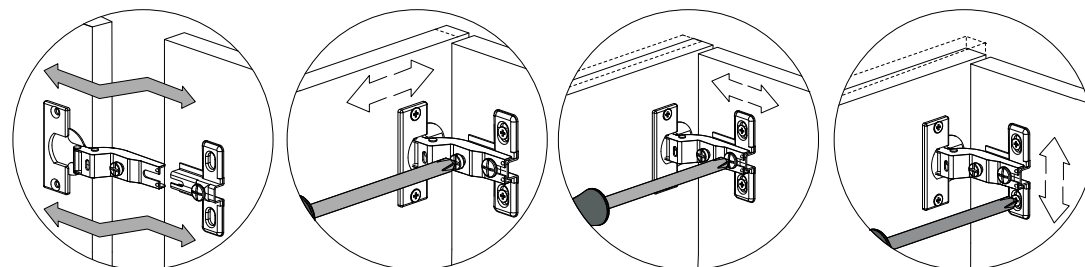
Ref.:5408 - 04/Julho/2017 - Rev. 00

COBRIR OS PARAFUSOS
TAMPA ADESIVA
TAPA ADESIVA
STICKER
TAPA LOS TORNILLOS / COVER THE SCREWS

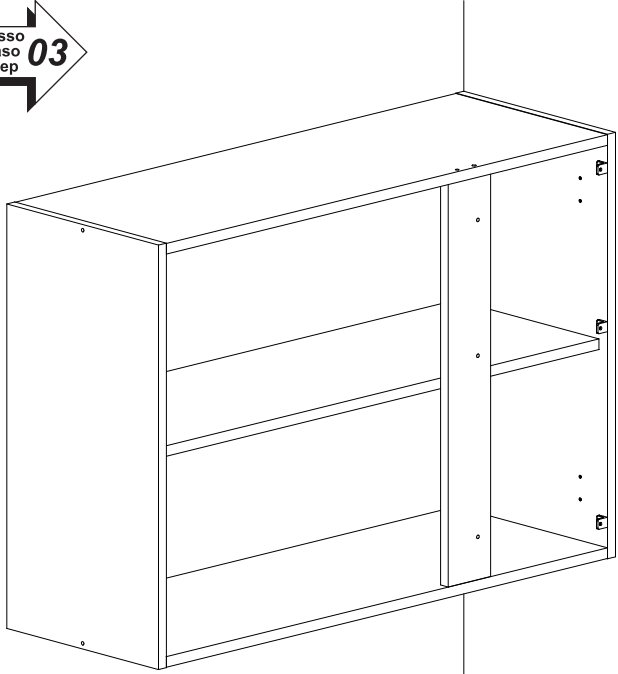
A		Tampa Adesiva	12
B		Parafuso 4,5 x 50	10
R		Parafuso 4,0 x 25	07
Y		Prego 10 x 10	54
H		Cavilha 6,0 x 30	26
BX		Bisnaga de Cola 12g	01
E		Parafuso 3,5 x 14	16
AA		Dobradiça	04
CC		3,5 x 12	06
AT		Cantoneira Plástica	03
RT		Bucha Ø8mm	04
RR		5,0 x 45	04
C		Suporte Aéreo	04
D		Capa p/ Suporte Aéreo	04
RS		3,5 x 14	24
V		Perfil Puxador 386mm	02
P		Par de ponteiros (esquerda/direita)	02



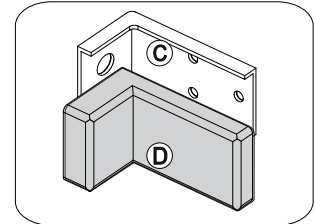
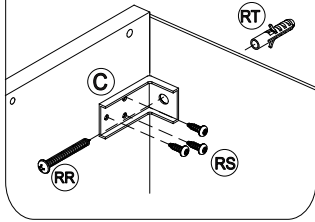
Utilizar a régua abaixo para medir as ferragens:





Passo
Paso
Step **03**



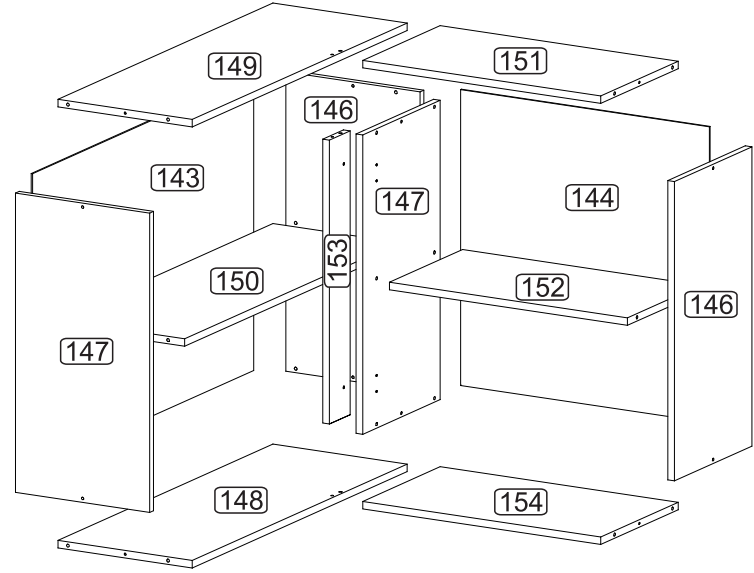
Fixação na Parede
Montaje en la Pared
Wall Assembly



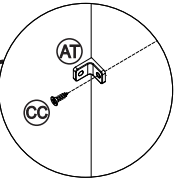
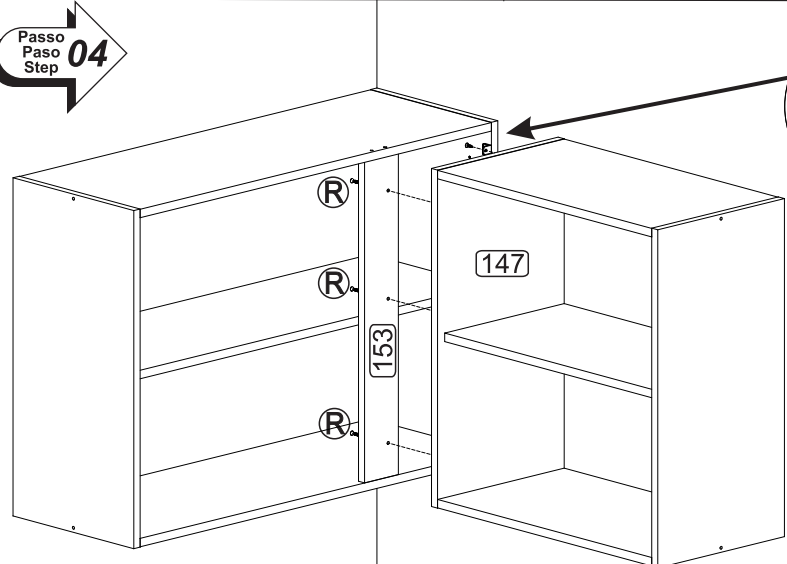
 **Senhor montador!**
Informamos que a numeração das peças encontra-se no topo das mesmas conforme desenho acima.

 **Señor Armador!**
Les informamos que la numeración de las piezas encuentranse arriba de las mismas, de acuerdo al modelo arriba.

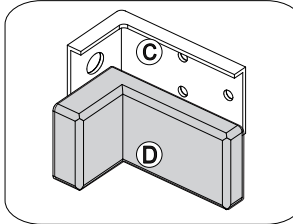
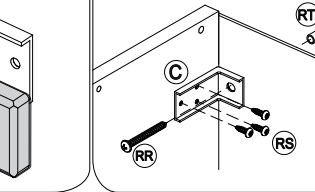
Dear Assembler!
We inform you that the number of each piece is located on the top of it, according to the model shown above.



Passo
Paso
Step **04**

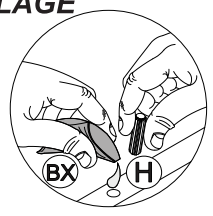
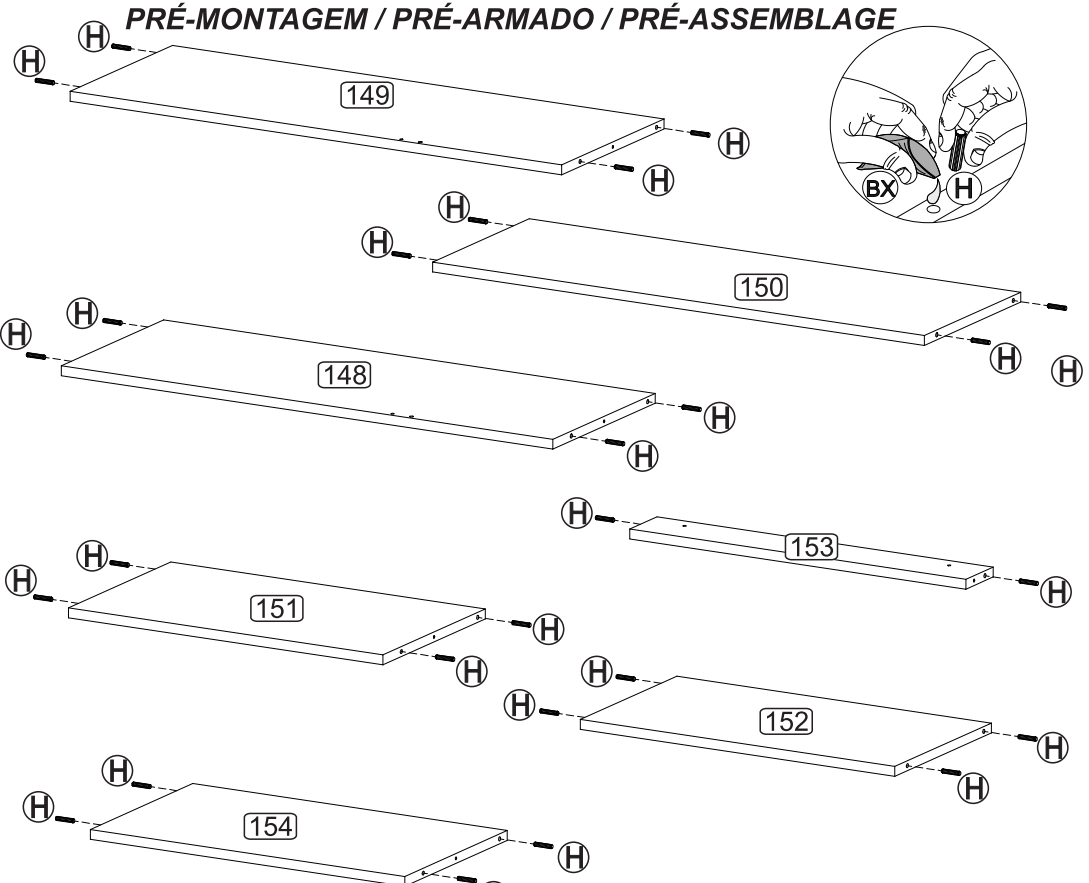


Fixação na Parede
Montaje en la Pared
Wall Assembly

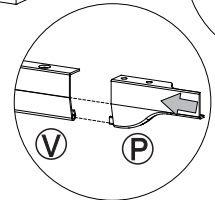
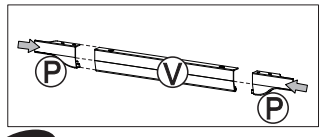
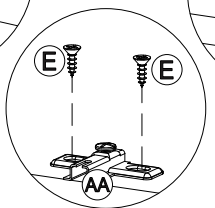
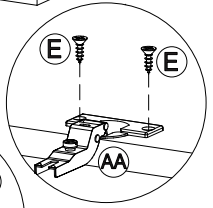
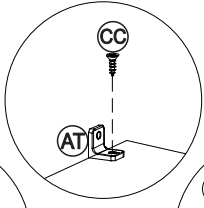
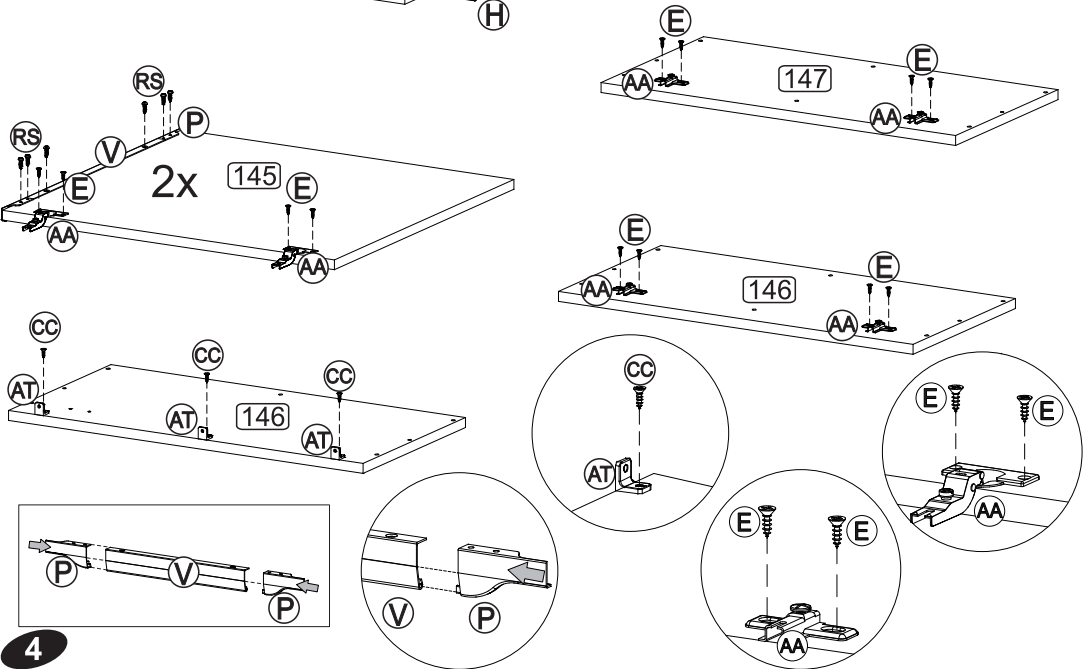
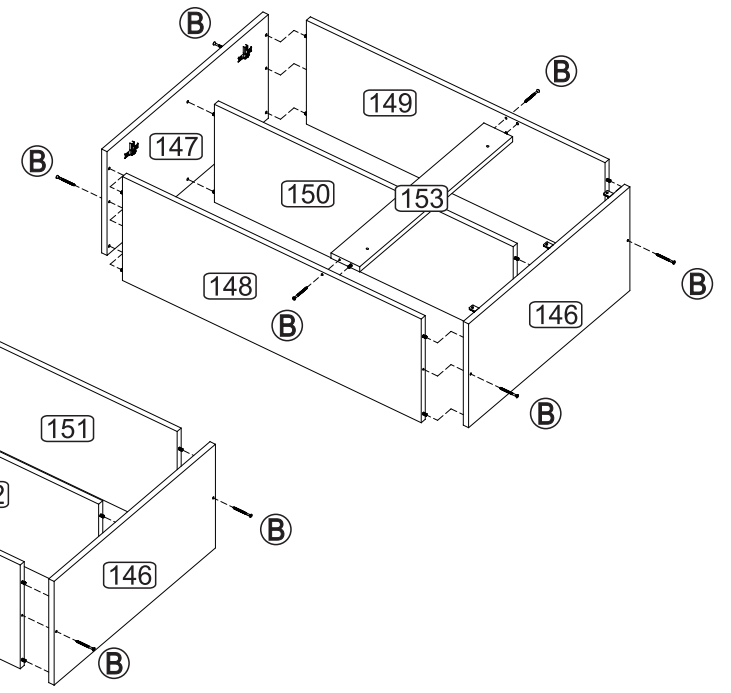


POR	LISTA DE PEÇAS	ESP	LISTA DE PIEZAS	ENG	PART LIST
Nº	DENOMINAÇÃO	Nº	DENOMINACIÓN	Nº	DESCRIPTION
143	- COSTA MAIOR	143	- RESPALDO MAYOR	143	- LARGER BACK
144	- COSTA MENOR	144	- RESPALDO MENOR	144	- SMALLER BACK
145	- PORTA	145	- PUERTA	145	- DOOR
146	- LATERAL DIREITA	146	- LATERAL DERECHA	146	- RIGHT SIDE
147	- LATERAL ESQUERDA	147	- LATERAL IZQUIERDA	147	- LEFT SIDE
148	- BASE MAIOR	148	- BASE MAYOR	148	- LARGE BASE
149	- TAMPO MAIOR	149	- TAPA MAYOR	149	- LARGER TOP
150	- PRATELEIRA MAIOR	150	- ESTANTE MAYOR	150	- LARGER SHELF
151	- TAMPO MENOR	151	- TAPA MENOR	151	- SMALLER TOP
152	- PRATELEIRA MENOR	152	- ESTANTE MENOR	152	- SMALLER SHELF
153	- PILASTRA	153	- PILASTRA	153	- DOOR STOP
154	- BASE MENOR	154	- BASE MENOR	154	- SMALL BASE

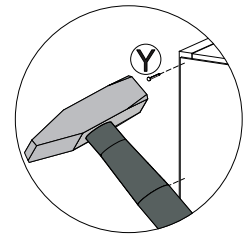
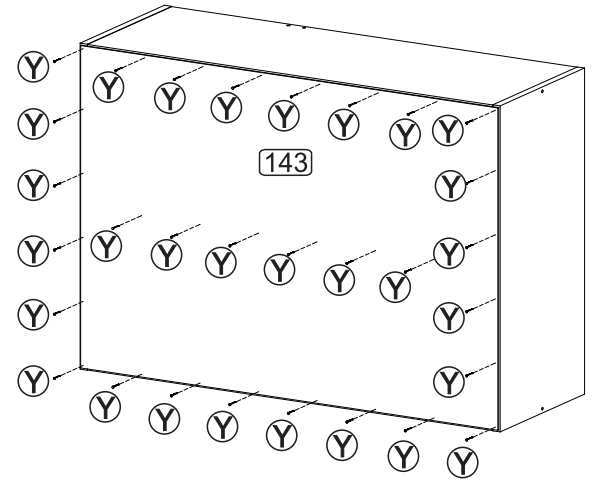
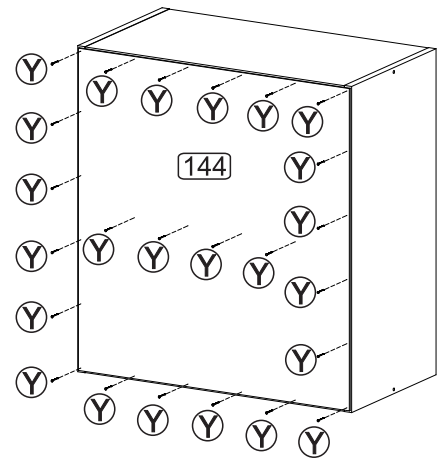
PRÉ-MONTAGEM / PRÉ-ARMADO / PRÉ-ASSEMBLAGE



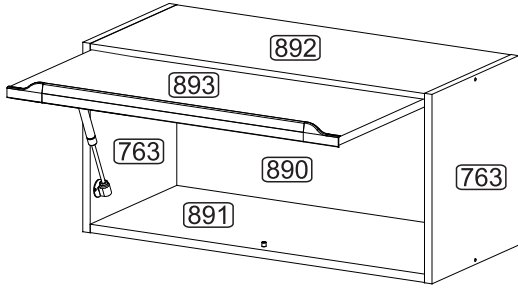
Passo
Paso
Step
01



Passo
Paso
Step
02



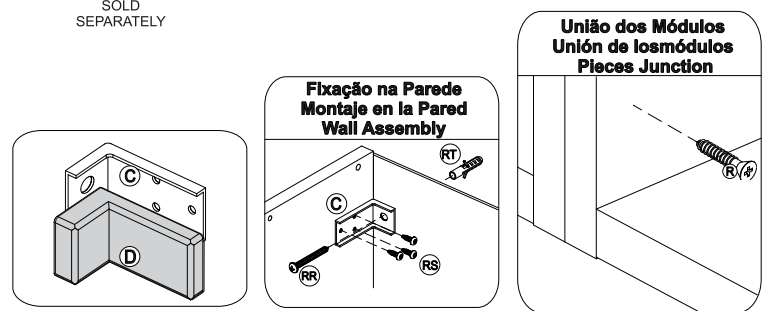
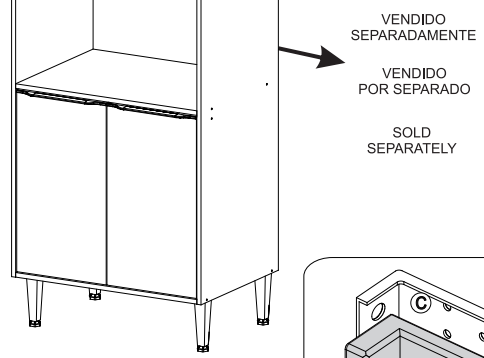
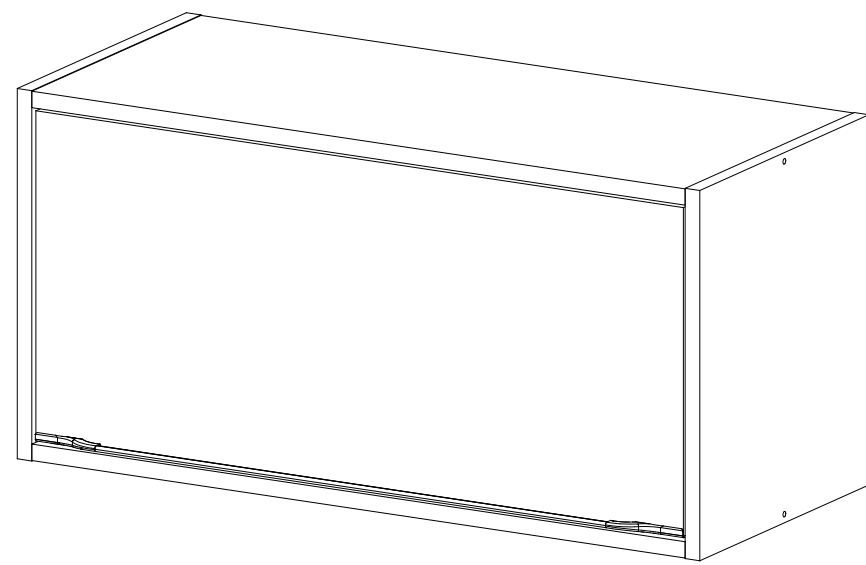
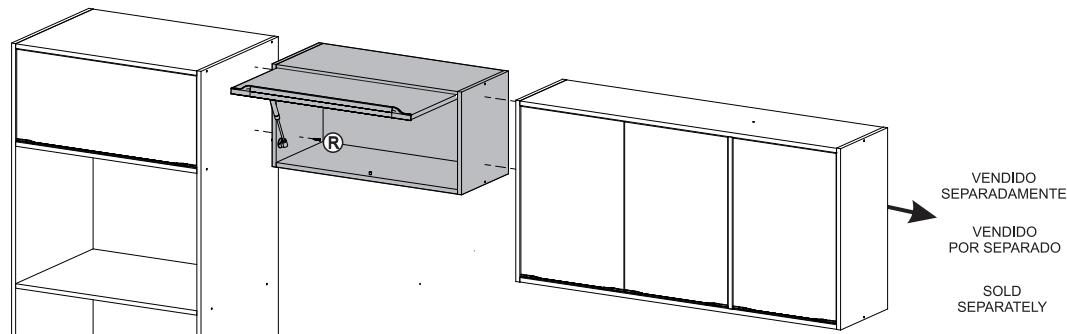
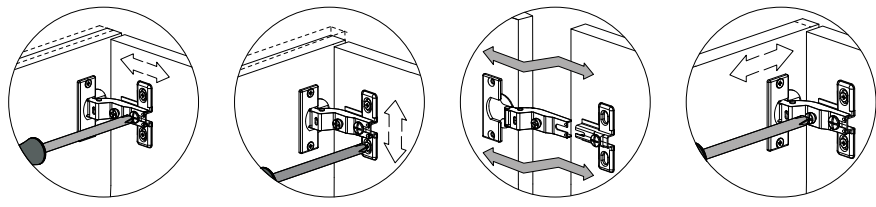
Passo
Paso
Step **03**



COBRIR OS PARAFUSOS
TAPA ADESIVA
TAPA ADESIVA
STICKER
TAPA LOS TORNILLOS / COVER THE SCREWS

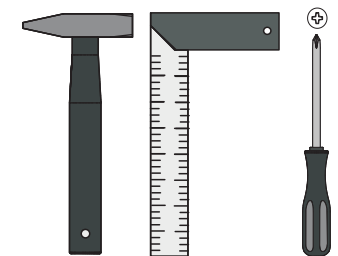
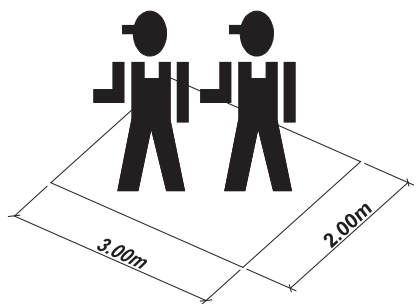
INSTRUÇÕES DE MONTAGEM INSTRUCCIONES DE ARMADO ASSEMBLY INSTRUCTIONS

REF.: 5403



MULTIMÓVEIS
decor

Rua Beatriz Dall' Onder, 266. Fone:(54) 2102 4000, FAX:(54) 2102 4050
CEP 95706-350 - BENTO GONÇALVES - RS - BRASIL
CNPJ: 00.349.443/0001-92
e-mail: multimoveis@multimoveis.com / site: www.multimoveis.com



Ref.: 5403 - 02/Agosto/ 2017- Rev. 01

LISTA DE FERRAGENS / LISTA DE MATERIALES / HARDWARE LIST

B		Parafuso 4,5 x 50	04
R		Parafuso 4,0 x 25	04
H		Cavilha 6,0 x 30	08
Y		Prego 10 x 10	16
BX		Bisnaga de Cola 5g	01
C		Suporte Aéreo	02
D		Capa p/ Suporte Aéreo	02
RT		Bucha Ø8mm	02
RR		5,0 x 45	02

DX		Suporte de Prateleira 5mm	01
RS		3,5 x 14	13
AA		Dobradiça	02
E		Parafuso 3,5 x 14	08
CJ		Pistão	01
A		Tampa Adesiva	08
V		Perfil Puxador 523mm	01
P		Par de ponteiros (esquerda / direita)	01

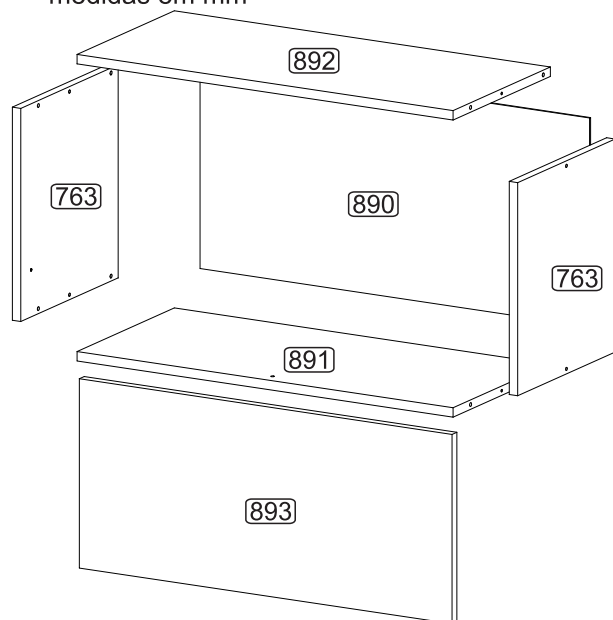
Utilizar a régua abaixo para medir as ferragens:



Senhor montador!
 Informamos que a numeração das peças encontra-se no topo das mesmas conforme desenho acima.

Señor Armador!
 Les informamos que la numeración de las piezas encuentranse arriba de las mismas, de acuerdo al modelo arriba.

Dear Assembler!
 We inform you that the number of each piece is located on the top of it, according to the model shown above.



POR LISTA DE PEÇAS

Nº	DENOMINAÇÃO
763	LATERAL
892	TAMPO
891	BASE
890	COSTA
893	PORTA

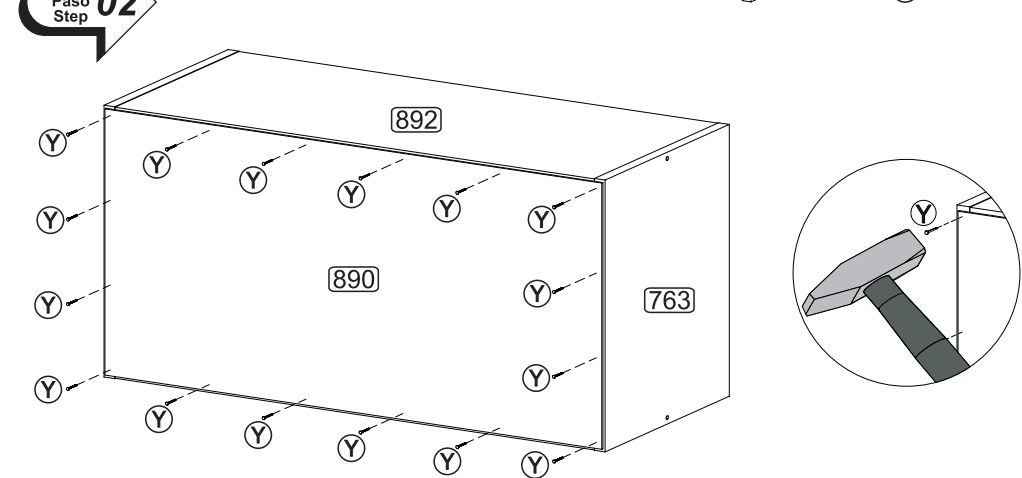
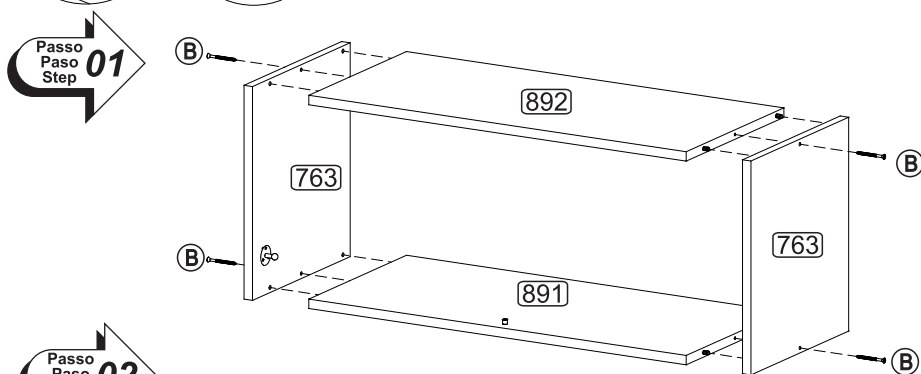
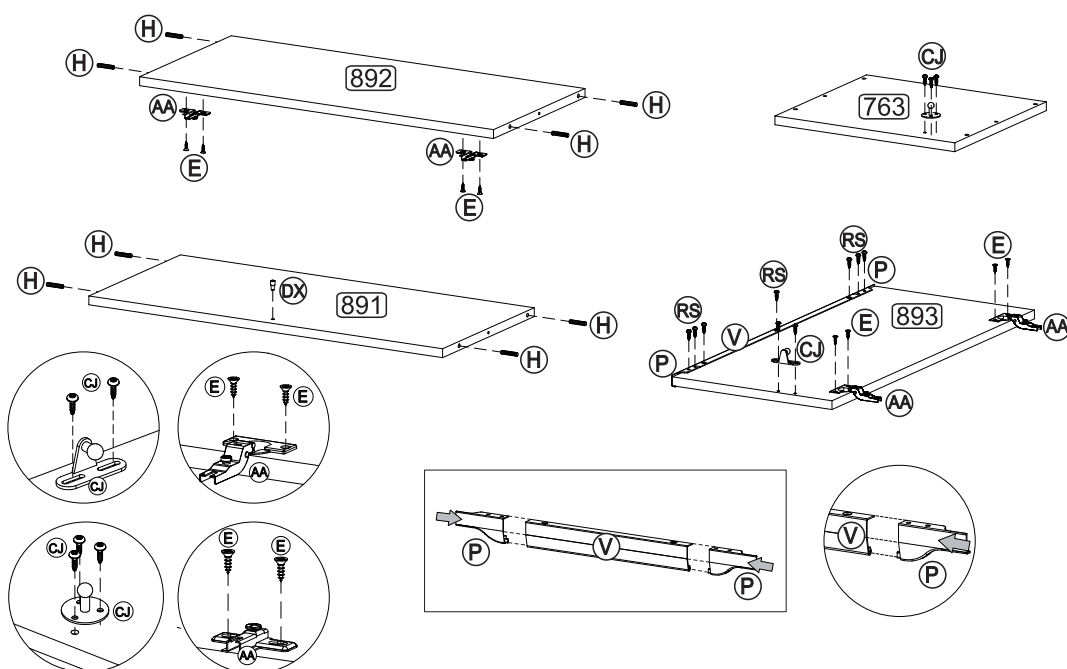
ESP LISTA DE PIEZAS

Nº	DENOMINACIÓN
763	LATERAL
892	TAPA
891	BASE
890	RESPALDO
893	PUERTA

ENG PART LIST

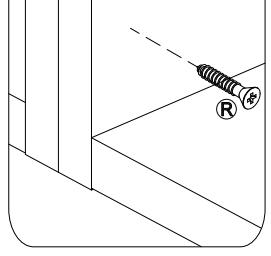
Nº	DESCRIPTION
763	SIDE
892	TOP
891	BASE
890	BACK
893	DOOR

PRÉ-MONTAGEM / PRÉ-ARMADO / PRÉ-ASSEMBLAGE



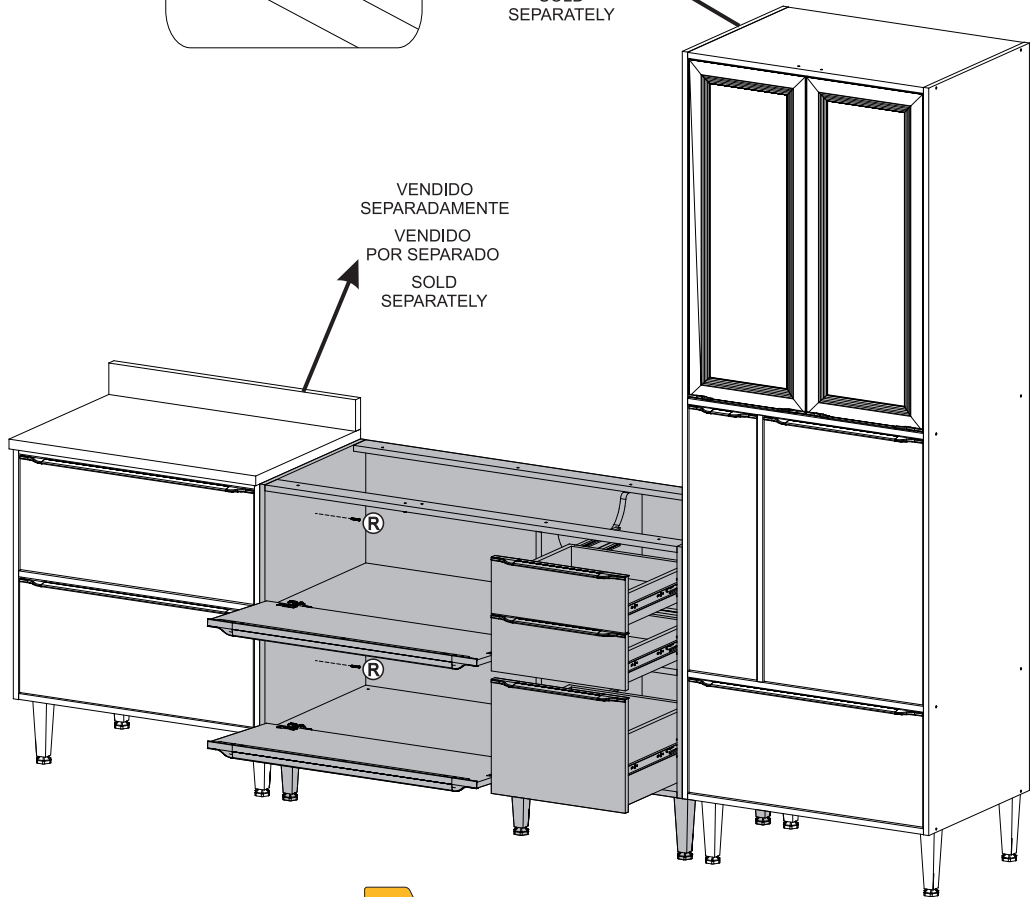
Passo
Paso
Step
07

União dos Módulos
Unión de los módulos
Pieces Junction



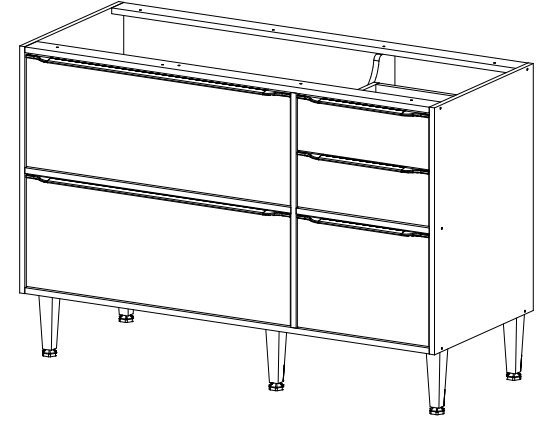
VENDIDO
SEPARADAMENTE
VENDIDO
POR SEPARADO
SOLD
SEPARATELY

VENDIDO
SEPARADAMENTE
VENDIDO
POR SEPARADO
SOLD
SEPARATELY

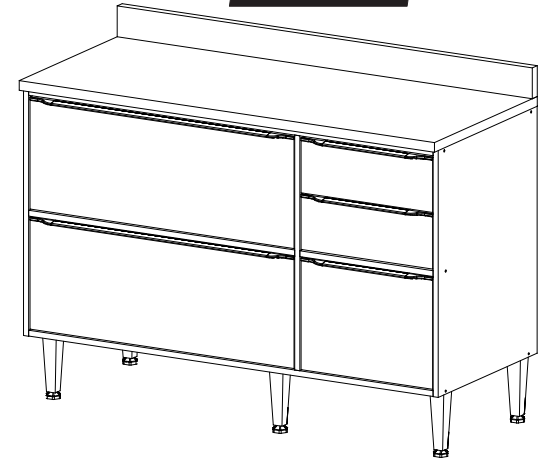


INSTRUÇÕES DE MONTAGEM INSTRUCCIONES DE ARMADO ASSEMBLY INSTRUCTIONS

REF. 5400



REF. 5400T



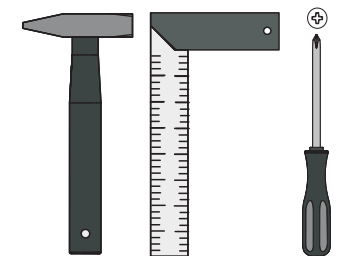
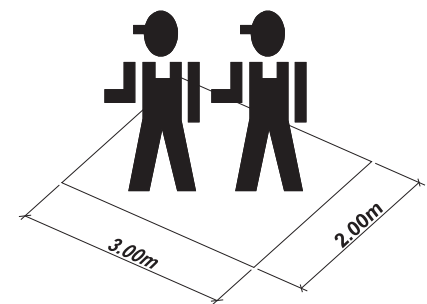
REF.: 5400/5400T



MULTIMÓVEIS

decor

Rua Beatriz Dall' Onder, 266. Fone:(54) 2102 4000, FAX:(54) 2102 4050
CEP 95706-350 - BENTO GONÇALVES - RS - BRASIL
CNPJ: 00.349.443/0001-92
e-mail: multimoveis@multimoveis.com / site: www.multimoveis.com



Ref.:5400/5400T - 02/Agosto/2017 - Rev. 01

LISTA DE FERRAGENS / LISTA DE MATERIALES / HARDWARE LIST

Utilizar a régua abaixo para medir as ferragens:



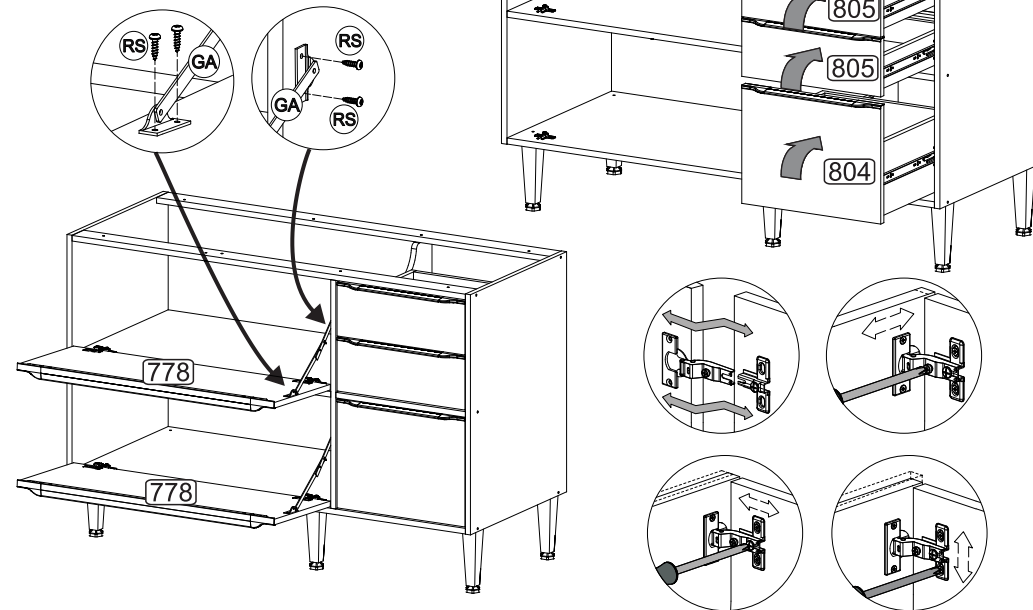
A		Tampa Adesiva	13
B		Parafuso 4,5 x 50	17
R		Parafuso 4,0 x 25	10
D		4,0 x 35	12
H		Cavilha 6,0 x 30	14
BX		Bisnaga de Cola 5g	01
AE		Fixador de Costas	08
Y		Prego 10 x 10	38
AA		Dobradiça	04
CA		Corrediça telescópica 350mm	03
E		Parafuso 3,5 x 14	52
AT		Cantoneira Plástica	09
CC		3,5 x 12	18
DX		Suporte de Prateleira 5mm	02
X		Pé com Regulagem	05
DV		Chapa p/ Pé de Cozinha	04
RR		5,0 x 45	05
RS		3,5 x 14	40
GA		Articulador direito	02
V		Perfil Puxador 240mm	03
U		Perfil Puxador 623mm	02
P		Par de ponteiras (esquerda/direita)	05

SOMENTE PARA A REF. 5400T

B		Parafuso 4,5 x 50	04
---	--	-------------------	----

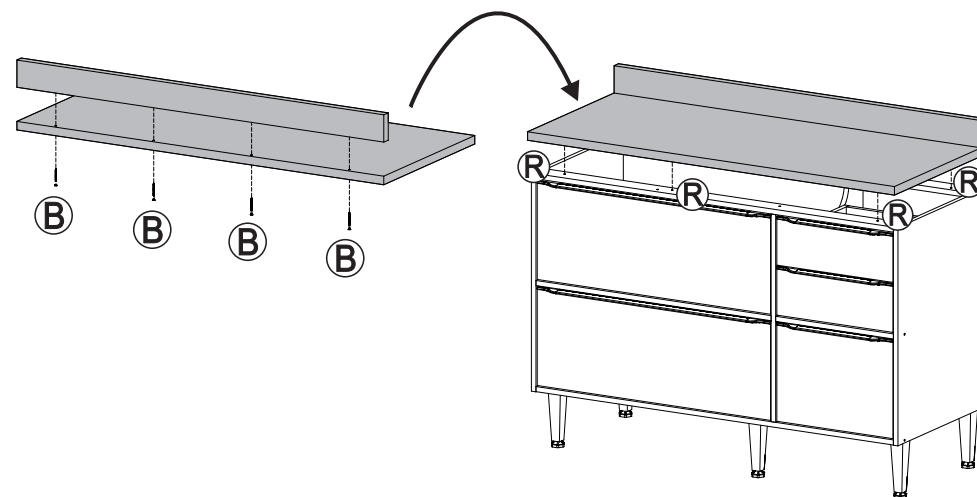
Passo
Paso
Step
05

COBRIR OS PARAFUSOS
TAMPA ADESIVA
TAPA ADESIVA
STICKER
TAPA LOS TORNILLOS / COVER THE SCREWS

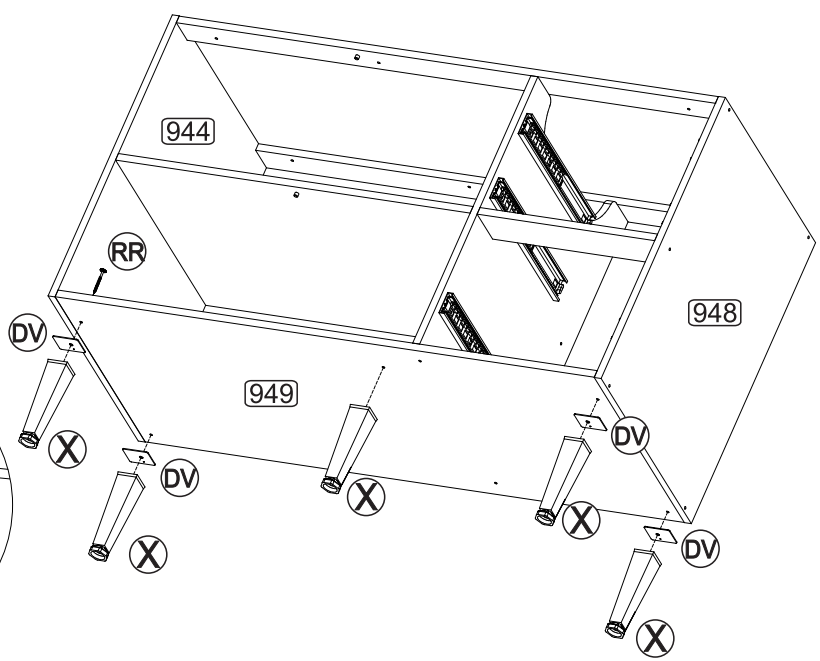
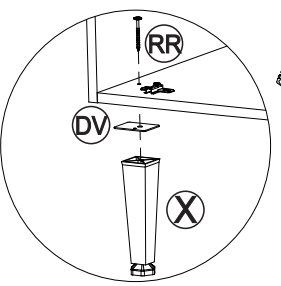


Passo
Paso
Step
06

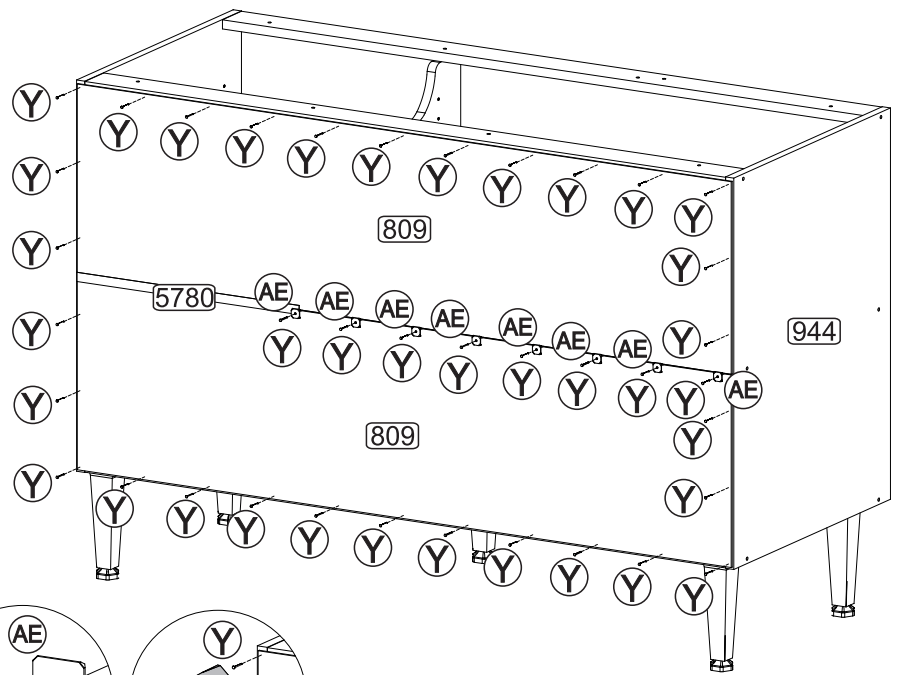
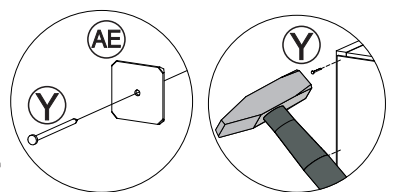
FIXAÇÃO DO TAMPO E RODATAMPO (TAMPO OPCIONAL)





Passo
Paso
Step **03**



Passo
Paso
Step **04**

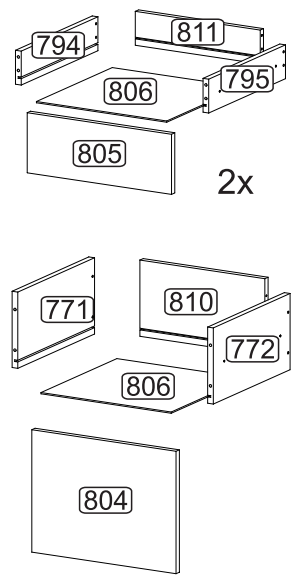
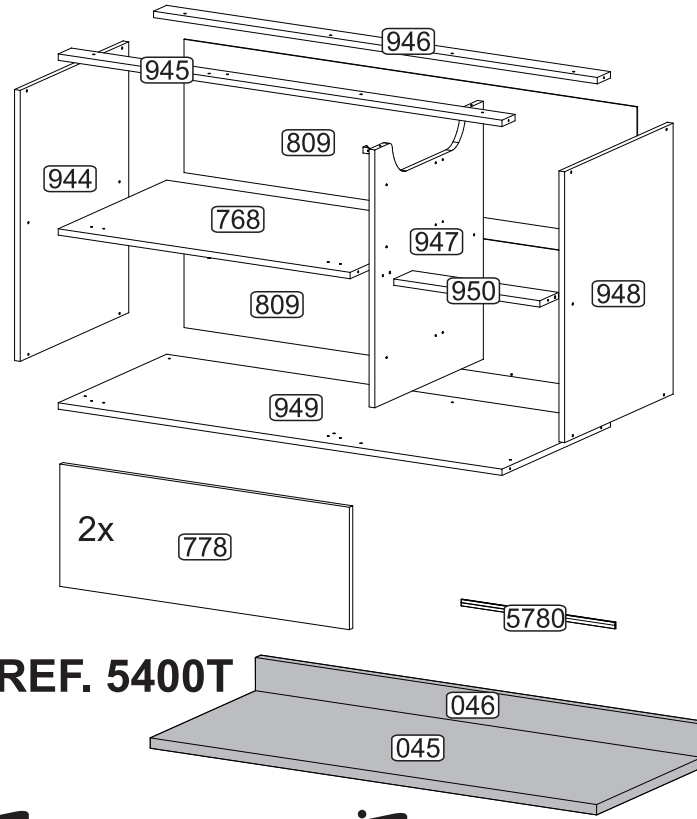


Senhor montador!
 Informamos que a numeração das peças encontra-se no topo das mesmas conforme desenho acima.

Señor Armador!
 Les informamos que la numeración de las piezas encuentranse arriba de las mismas, de acuerdo al modelo arriba.

Dear Assembler!
 We inform you that the number of each piece is located on the top of it, according to the model shown above.



REF. 5400T

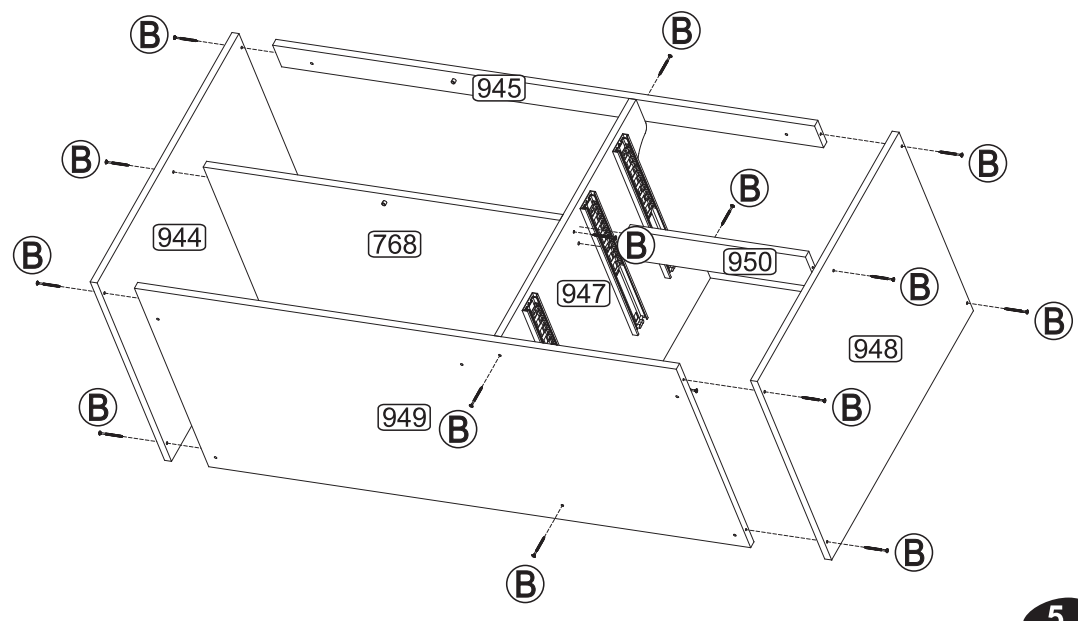
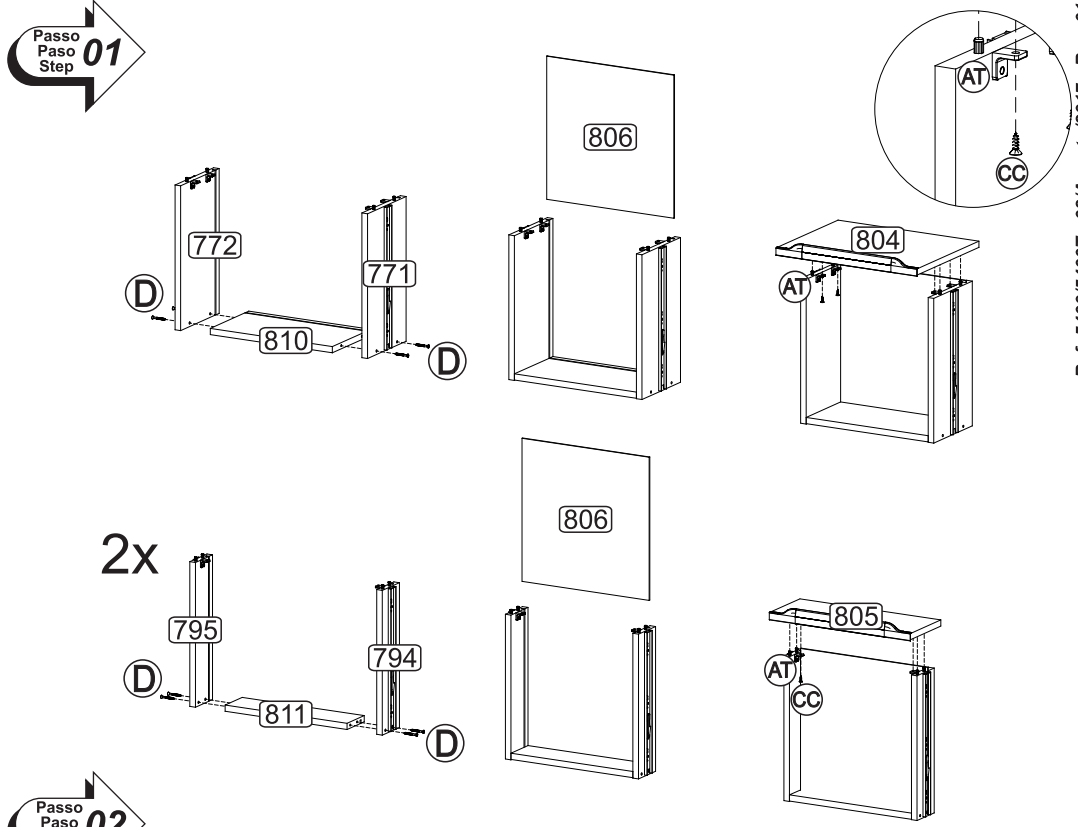
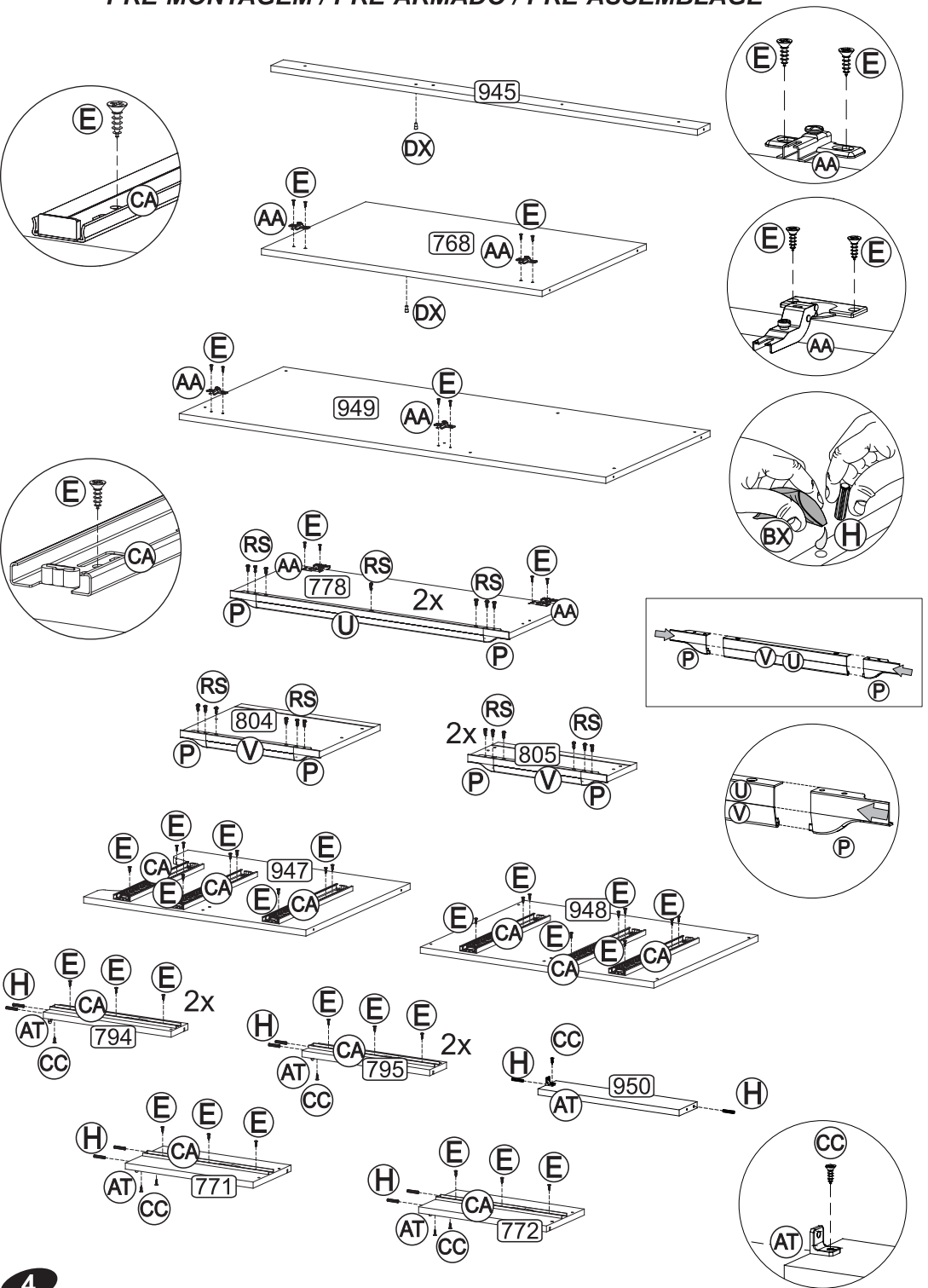
POR Nº	LISTA DE PEÇAS DENOMINAÇÃO	ESP Nº	LISTA DE PIEZAS DENOMINACIÓN	ENG Nº	PART LIST DESCRIPTION
768	- PRA TELEIRA	768	- ESTANTE	768	- SHELF
771	- LATERAL GAVETA ESQUERDA MAIOR	771	- LA LATERAL CAJÓN IZQUIERDA MAYOR	771	- LARGER LEFT DRAWER SIDE
772	- LATERAL GAVETA DIREITA MAIOR	772	- LA LATERAL CAJÓN DERECHA MAYOR	772	- LARGER RIGHT DRAWER SIDE
778	- PORTA BASCULANTE	778	- PUERTA BASCULANTE	778	- SWINGARM DOOR
794	- LATERAL GAVETA ESQUERDA	794	- LA LATERAL CAJÓN IZQUIERDA	794	- LEFT DRAWER SIDE
795	- LATERAL GAVETA DIREITA	795	- LA LATERAL CAJÓN DERECHA	795	- RIGHT DRAWER SIDE
950	- TRAVESSA	950	- TRAVIESA	950	- CROSS BEAM
804	- FRENTE GAVETA MAIOR	804	- FRENTE CAJÓN MAYOR	804	- LARGER FRONT DRAWER
805	- FRENTE DE GAVETA	805	- FRENTE CAJÓN	805	- FRONT DRAWER
806	- FUNDO DE GAVETA	806	- FONDO DE CAJÓN	806	- BOTTOM CAJÓN
809	- COSTA	809	- RESPALDO	809	- BACK
810	- COSTA DE GAVETA MAIOR	810	- RESPALDO CAJÓN MAYOR	810	- LARGER DRAWER BACK
811	- COSTA DE GAVETA	811	- RESPALDO CAJÓN	811	- DRAWER BACK
944	- LATERAL ESQUERDA	944	- LA LATERAL IZQUIERDA	944	- LEFT SIDE
945	- TRAVESSA FRONTAL	945	- TRAVIESA FRONTAL	945	- FRONT BEAM
946	- TRAVESSA TRASEIRA	946	- TRAVIESA TRASERA	946	- BACK BEAM
947	- DIVISÃO	947	- DIVISIÓN	947	- DIVISION
948	- LATERAL DIREITA	948	- LA LATERAL DERECHA	948	- RIGHT SIDE
949	- BASE	949	- BASE	949	- BASE
5780	- PERFIL I	5780	- PERFIL I	5780	- I PROFILE

SOMENTE PARA REF. 5400T

045	- TAMPO	045	- TAPA	045	- TOP
046	- MOLDURA	046	- MOLDURA	046	- FRAME

Passo
Paso
Step
01

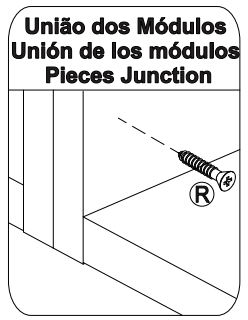
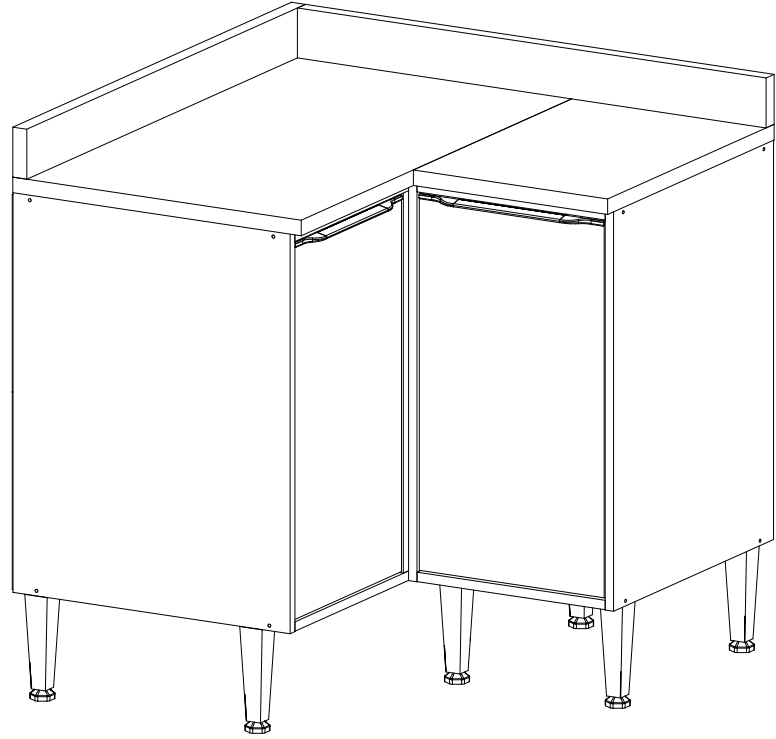
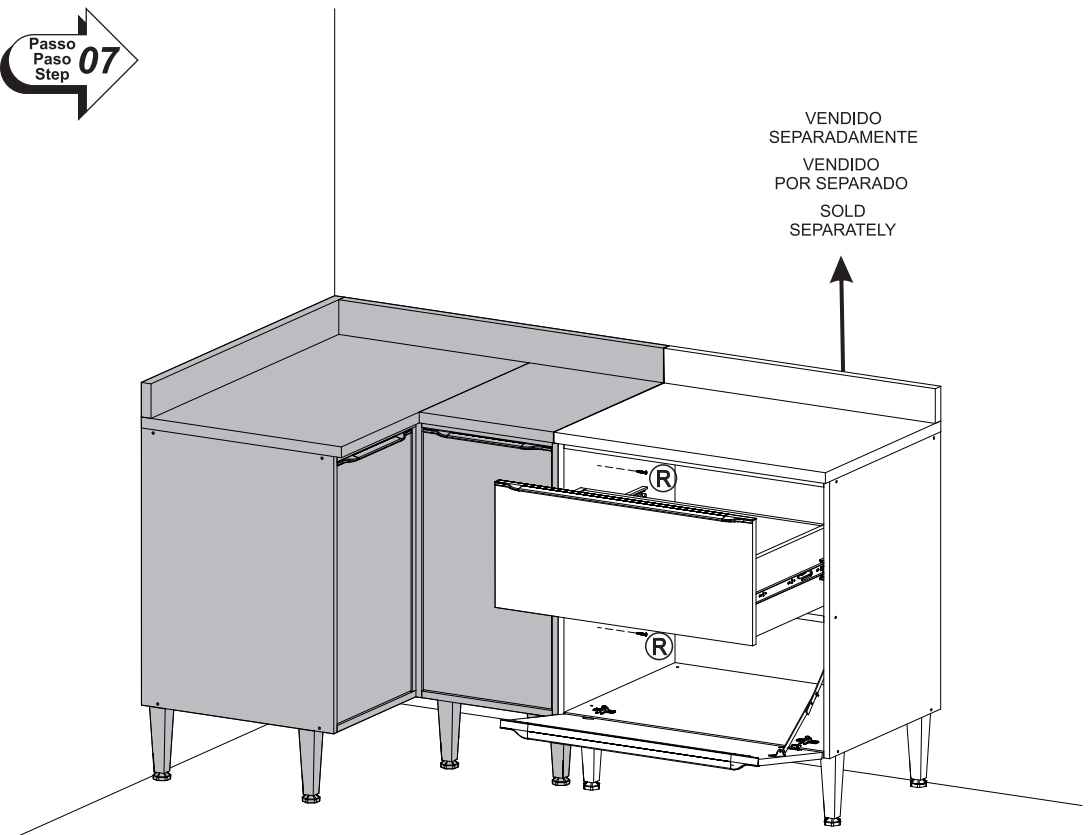
Passo
Paso
Step
02



**INSTRUÇÕES DE MONTAGEM
INSTRUCCIONES DE ARMADO
ASSEMBLY INSTRUCTIONS**

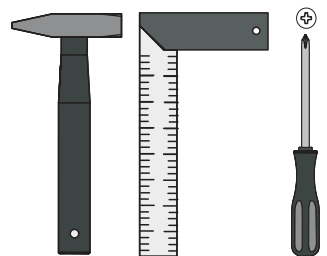
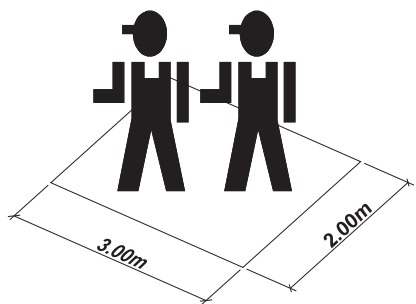
REF.: 5407

VENDIDO
SEPARADAMENTE
VENDIDO
POR SEPARADO
SOLD
SEPARATELY





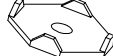



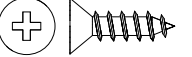
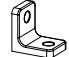
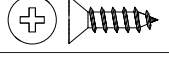





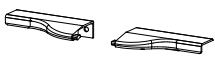


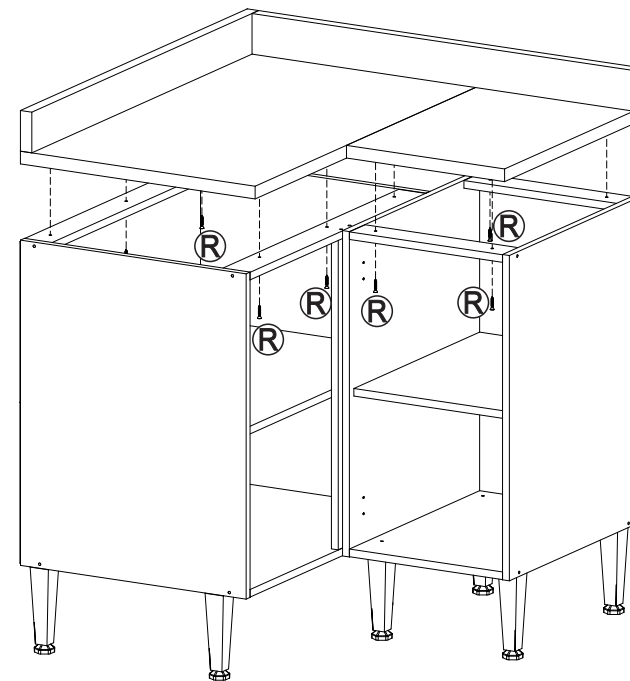
MULTIMÓVEIS
decor

Rua Beatriz Dall' Onder, 266. Fone:(54) 2102 4000, FAX:(54) 2102 4050
CEP 95706-350 - BENTO GONÇALVES - RS - BRASIL
CNPJ: 00.349.443/0001-92
e-mail: multimoveis@multimoveis.com / site: www.multimoveis.com

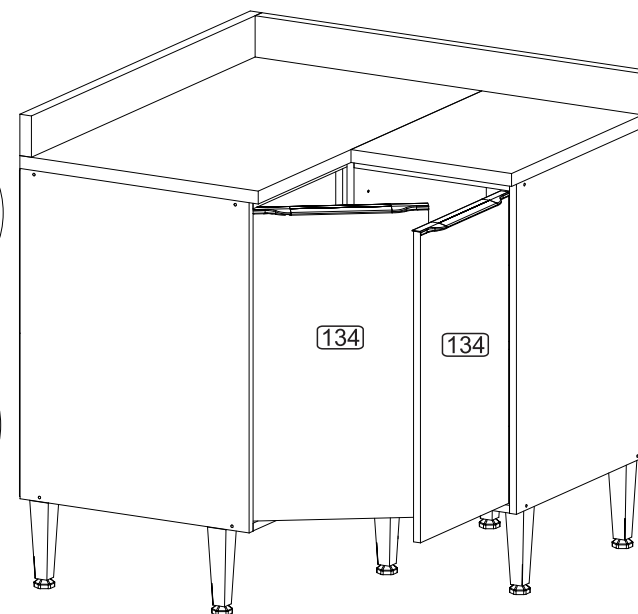
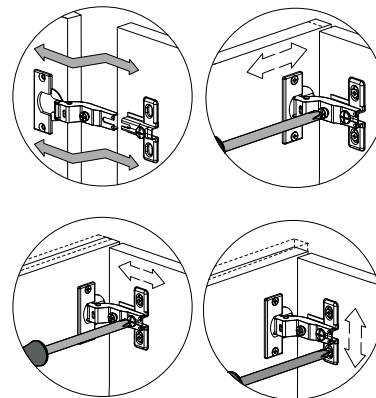


Passo
Paso
Step **05**

A		Tampa Adesiva	15
B		Parafuso 4,5 x 50	24
R		Parafuso 4,0 x 25	17
Y		Prego 10 x 10	41
AE		Fixador de Costas	05
H		Cavilha 6,0 x 30	10
BX		Bisnaga de Cola 5g	01
AA		Dobradiça	04
E		Parafuso 3,5 x 14	16
AT		Cantoneira Plástica	03
CC		3,5 x 12	06
RR		5,0 x 45	08
X		Pé com Regulagem	08
DV		Chapa p/ Pé de Cozinha	08
RS		3,5 x 14	12
V		Perfil Puxador 190mm	02
P		Par de ponteiras (esquerda/direita)	02



Passo
Paso
Step **06**

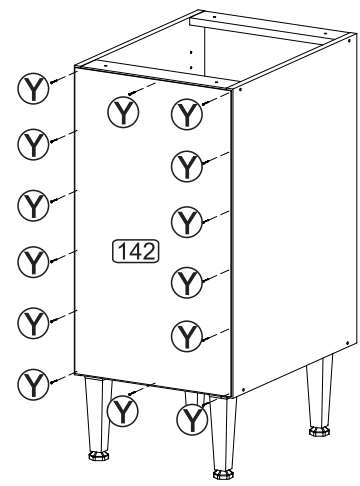
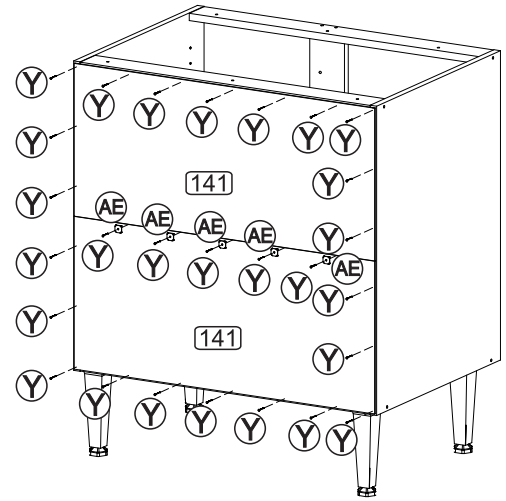
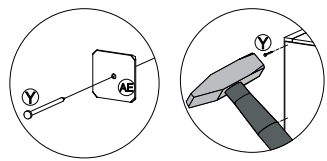




Utilizar a régua abaixo para medir as ferragens:



COBRIR OS PARAFUSOS
TAMPA ADESIVA
TAPA ADESIVA
STICKER
TAPA LOS TORNILLOS / COVER THE SCREWS

Passo
Paso
Step **03**



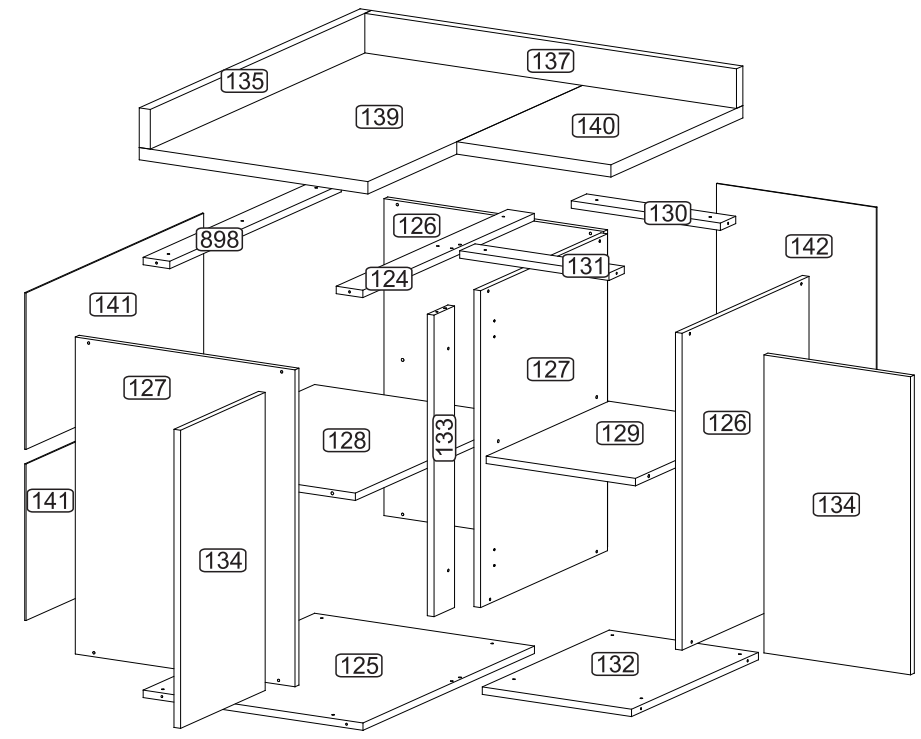
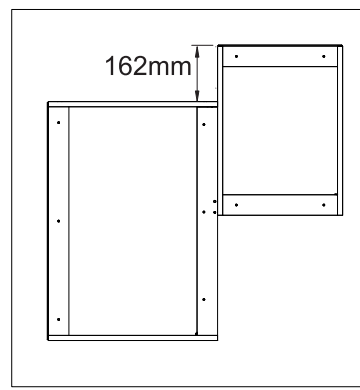
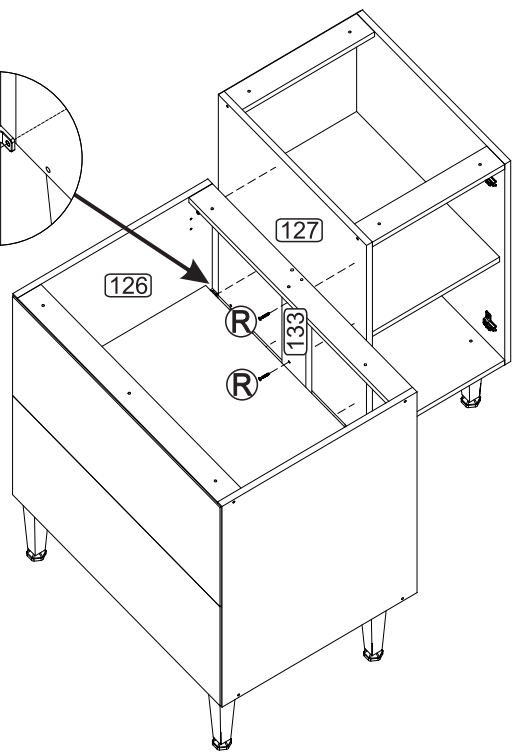
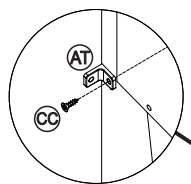



Senhor montador!
 Informamos que a numeração das peças encontra-se no topo das mesmas conforme desenho acima.

Señor Armador!
 Les informamos que la numeración de las piezas encuentranse arriba de las mismas, de acuerdo al modelo arriba.

Dear Assembler!
 We inform you that the number of each piece is located on the top of it, according to the model shown above.

Passo
Paso
Step **04**



POR LISTA DE PEÇAS
Nº DENOMINAÇÃO

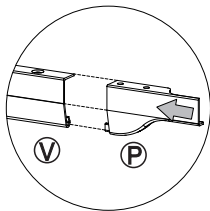
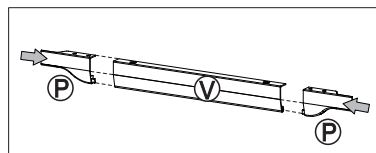
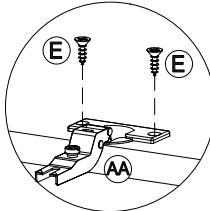
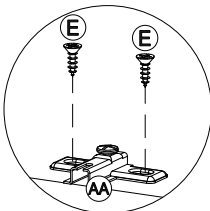
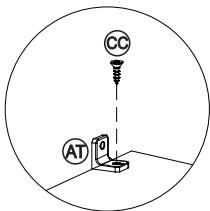
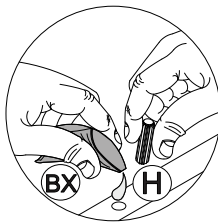
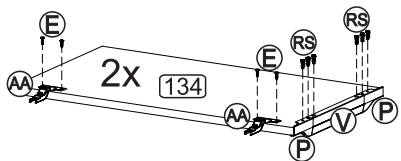
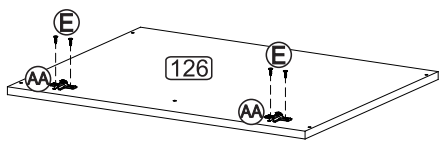
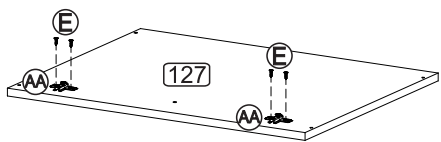
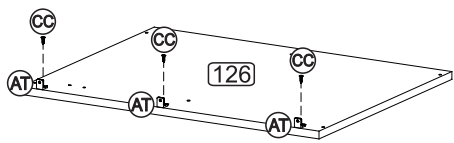
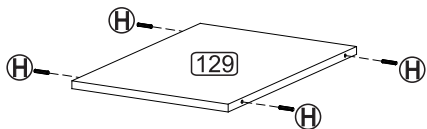
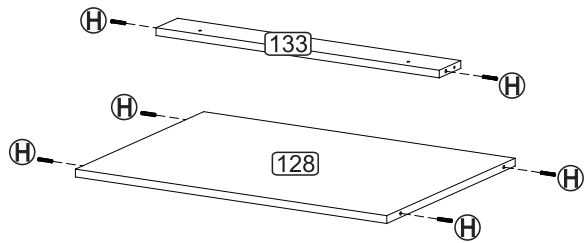
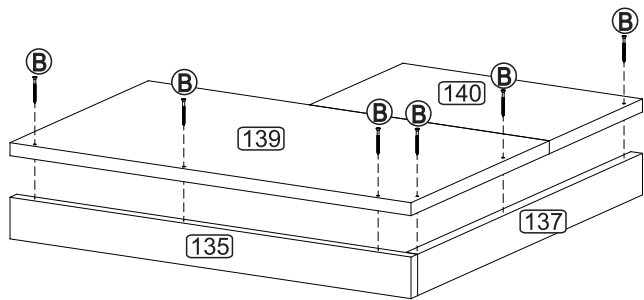
- 898 - TRAVESSA TRASEIRA
- 124 - TRAVESSA FRONTAL
- 125 - BASE MAIOR
- 126 - LATERAL DIREITA
- 127 - LATERAL ESQUERDA
- 128 - PRATELEIRA MAIOR
- 129 - PRATELEIRA MENOR
- 130 - TRAVESSA TRASEIRA
- 131 - TRAVESSA FRONTAL
- 132 - BASE MENOR
- 133 - PILASTRA
- 134 - PORTA
- 135 - MOLDURA MAIOR
- 137 - MOLDURA MENOR
- 139 - TAMPO MAIOR
- 140 - TAMPO MENOR
- 141 - COSTA MAIOR
- 142 - COSTA

ESP LISTA DE PIEZAS
Nº DENOMINACIÓN

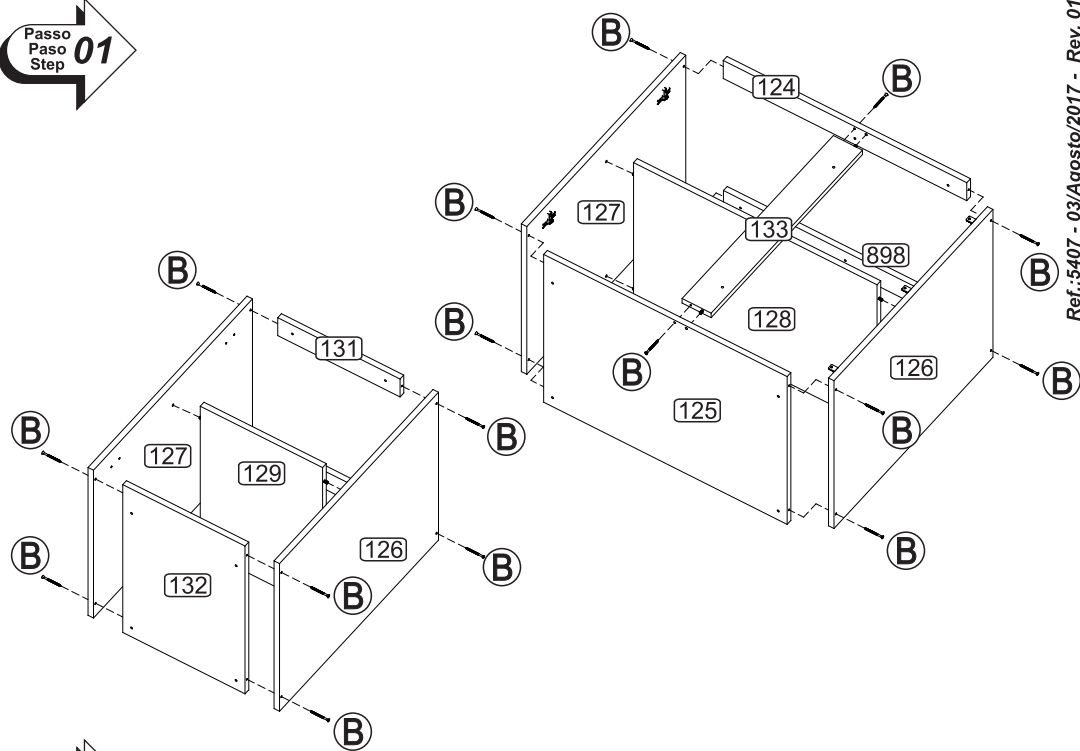
- 898 - TRAVIESA TRASERA
- 124 - TRAVIESA FRONTAL
- 125 - BASE MAYOR
- 126 - LATERAL DERECHA
- 127 - LATERAL IZQUIERDA
- 128 - ESTANTE MAYOR
- 129 - ESTANTE MENOR
- 130 - TRAVIESA TRASERA
- 131 - TRAVIESA FRONTAL
- 132 - BASE MENOR
- 133 - PILASTRA
- 134 - PUERTA
- 135 - MOLDURA MAYOR
- 137 - MOLDURA MENOR
- 139 - TAPA MAYOR
- 140 - TAPA MENOR
- 141 - RESPALDO MAYOR
- 142 - RESPALDO

ENG PART LIST
Nº DESCRIPTION

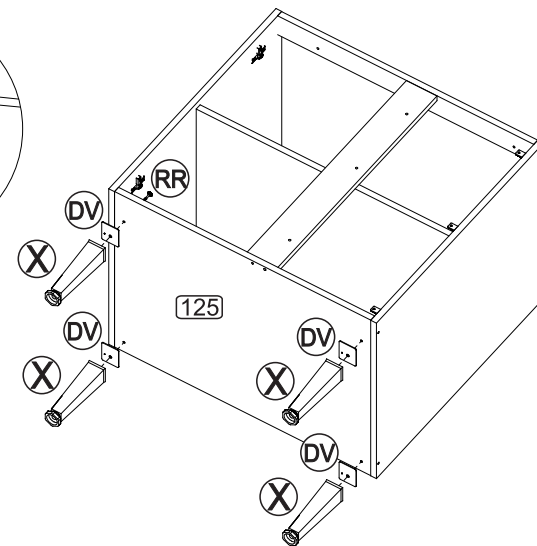
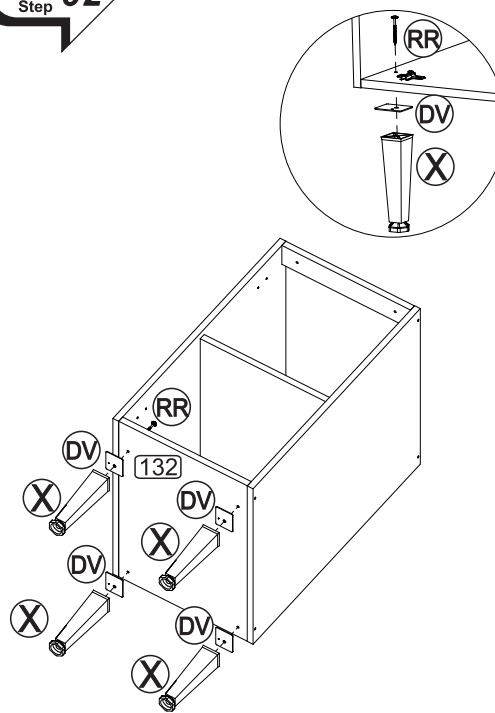
- 898 - BACK BEAM
- 124 - FRONT BEAM
- 125 - LARGE BASE
- 126 - RIGHT SIDE
- 127 - LEFT SIDE
- 128 - LARGER SHELF
- 129 - SMALLER SHELF
- 130 - BACK BEAM
- 131 - FRONT BEAM
- 132 - SMALL BASE
- 133 - DOOR STOP
- 134 - DOOR
- 135 - LARGER FRAME
- 137 - SMALLER FRAME
- 139 - LARGER TOP
- 140 - SMALLER TOP
- 141 - LARGER BACK
- 142 - BACK



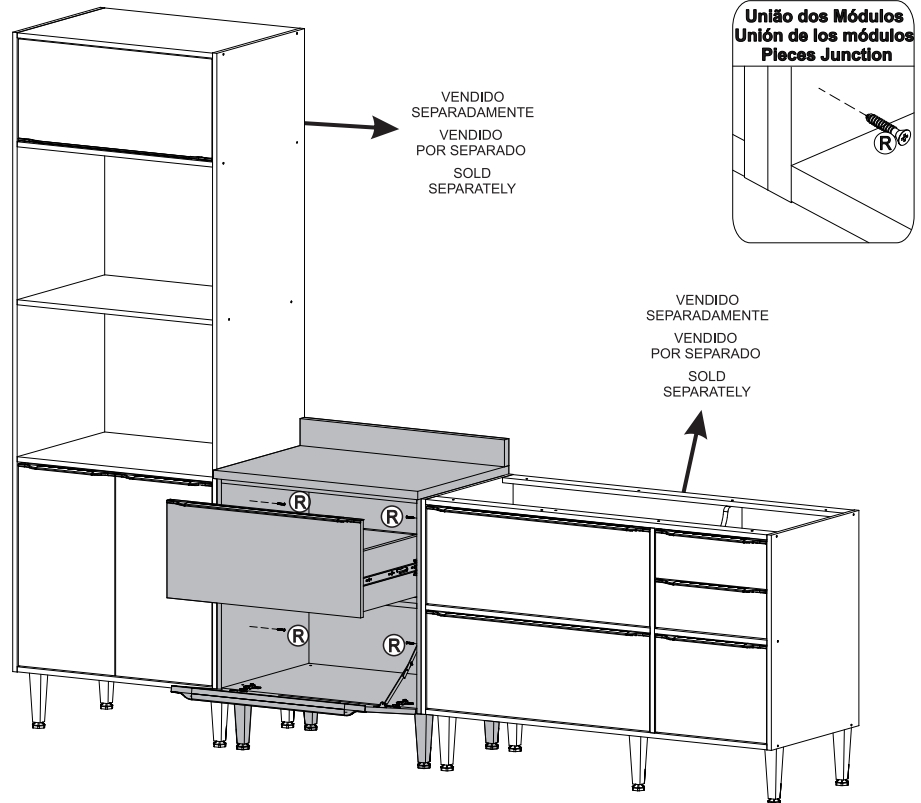
Passo
Paso
Step
01



Passo
Paso
Step
02

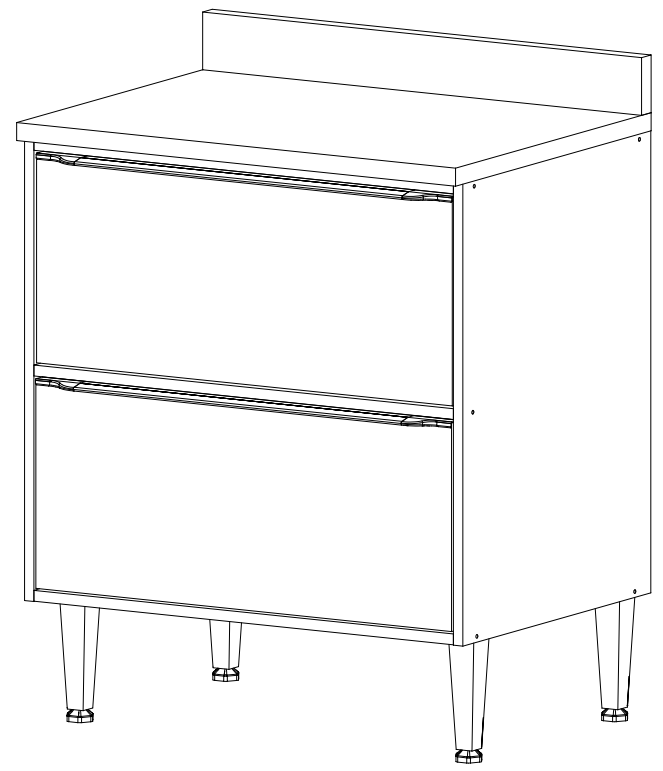


Passo
Paso
Step
07



INSTRUÇÕES DE MONTAGEM INSTRUCCIONES DE ARMADO ASSEMBLY INSTRUCTIONS

REF.: 5402



ATENÇÃO

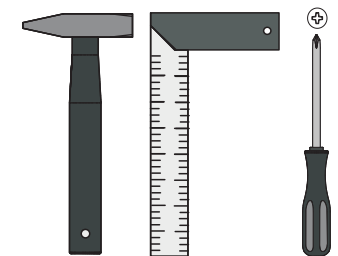
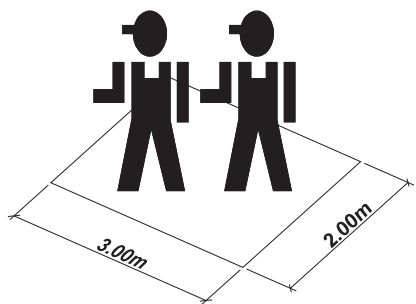
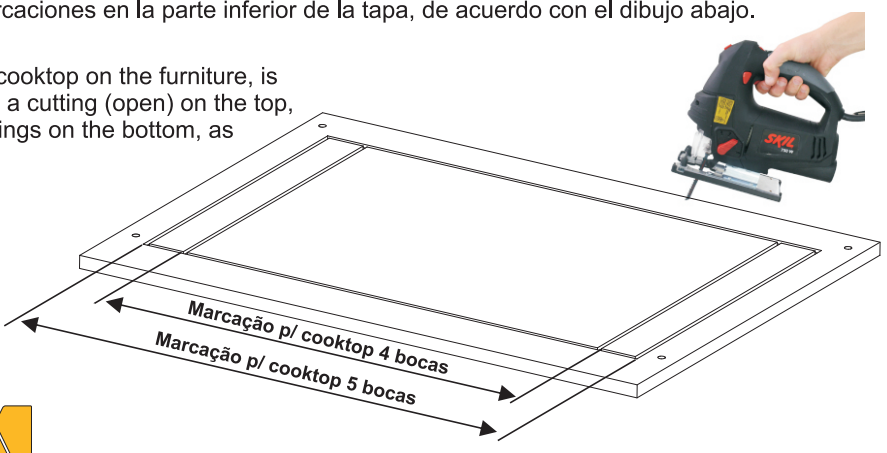
Caso for utilizar no móvel o fogão cooktop, é necessário fazer um recorte no tampo, tomando como base as marcações existentes na parte inferior do tampo, conforme desenho abaixo.

ATENCIÓN

Si utilizar en el mueble el cooktop, es necesario hacer uno recorte en la parte superior, teniendo como base las marcaciones en la parte inferior de la tapa, de acuerdo con el dibujo abajo.

ATTENTION

In case to use the cooktop on the furniture, is necessary to make a cutting (open) on the top, based on the markings on the bottom, as illustrated below.







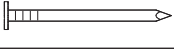















MULTIMÓVEIS
decor

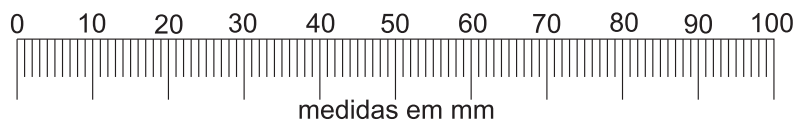
Rua Beatriz Dall' Onder, 266. Fone:(54) 2102 4000, FAX:(54) 2102 4050
CEP 95706-350 - BENTO GONÇALVES - RS - BRASIL
CNPJ: 00.349.443/0001-92
e-mail: multimoveis@multimoveis.com / site: www.multimoveis.com

Ref.:5402 - 02/Agosto/2017 - Rev. 01

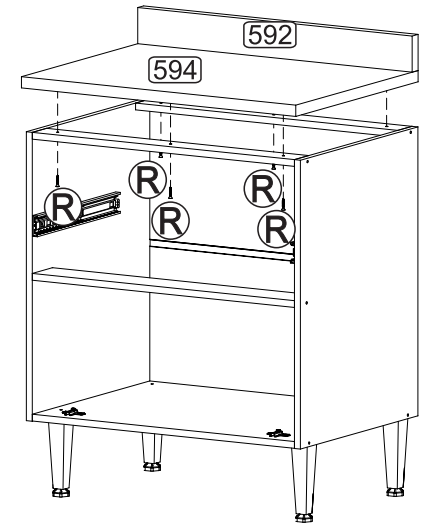
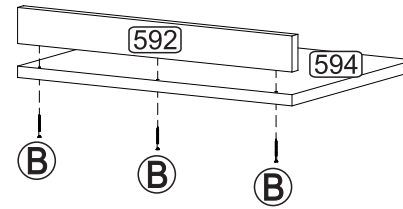
LISTA DE FERRAGENS / LISTA DE MATERIALES / HARDWARE LIST

A		Tampa Adesiva	14
B		Parafuso 4,5 x 50	13
R		Parafuso 4,0 x 25	10
D		4,0 x 35	04
H		Cavilha 6,0 x 30	08
BX		Bisnaga de Cola 5g	01
Y		Prego 10 x 10	22
AA		Dobradiça	02
CA		Corrediça telescópica 350mm	01
E		Parafuso 3,5 x 14	20
AT		Cantoneira Plástica	04
CC		3,5 x 12	08
RS		3,5 x 14	18
GA		Articulador direito	01
X		Pé com Regulagem	04
DV		Chapa p/ Pé de Cozinha	04
RR		5,0 x 45	04
DX		Suporte de Prateleira 5mm	01
V		Perfil Puxador 523mm	02
P		Par de ponteiras (esquerda/direita)	02

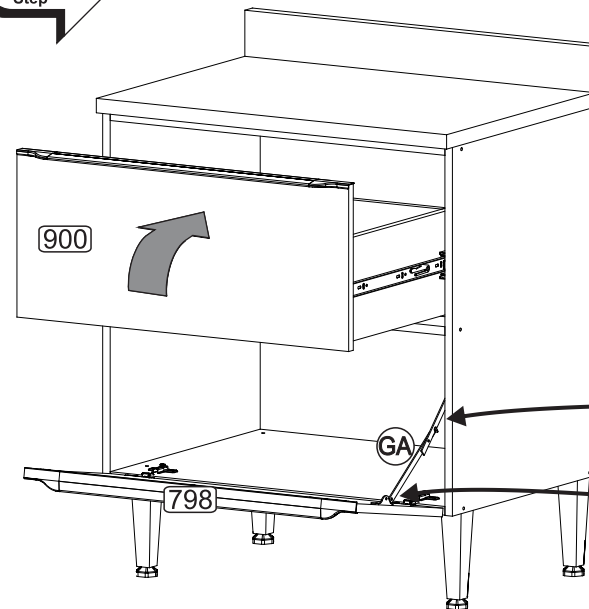
Utilizar a régua abaixo para medir as ferragens:



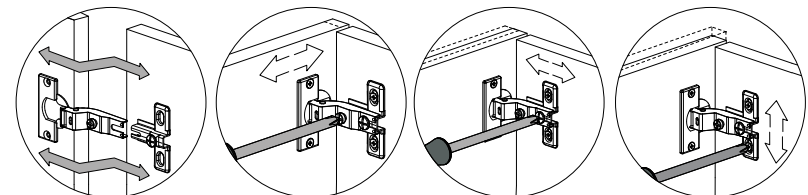
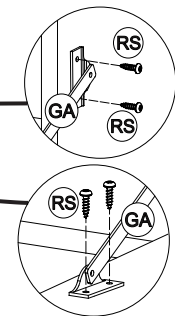
Passo
Paso
Step **05**



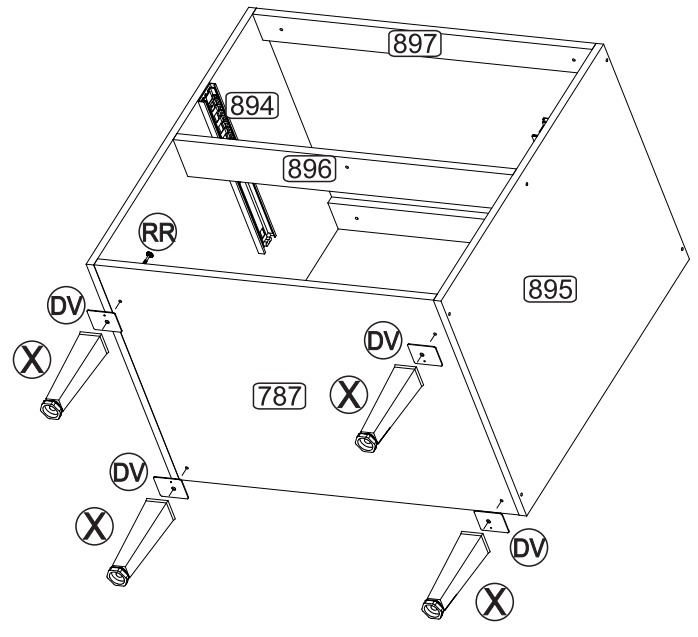
Passo
Paso
Step **06**





COBRIR OS PARAFUSOS
TAMPA ADESIVA
TAPA ADESIVA
STICKER
TAPA LOS TORNILLOS / COVER THE SCREWS



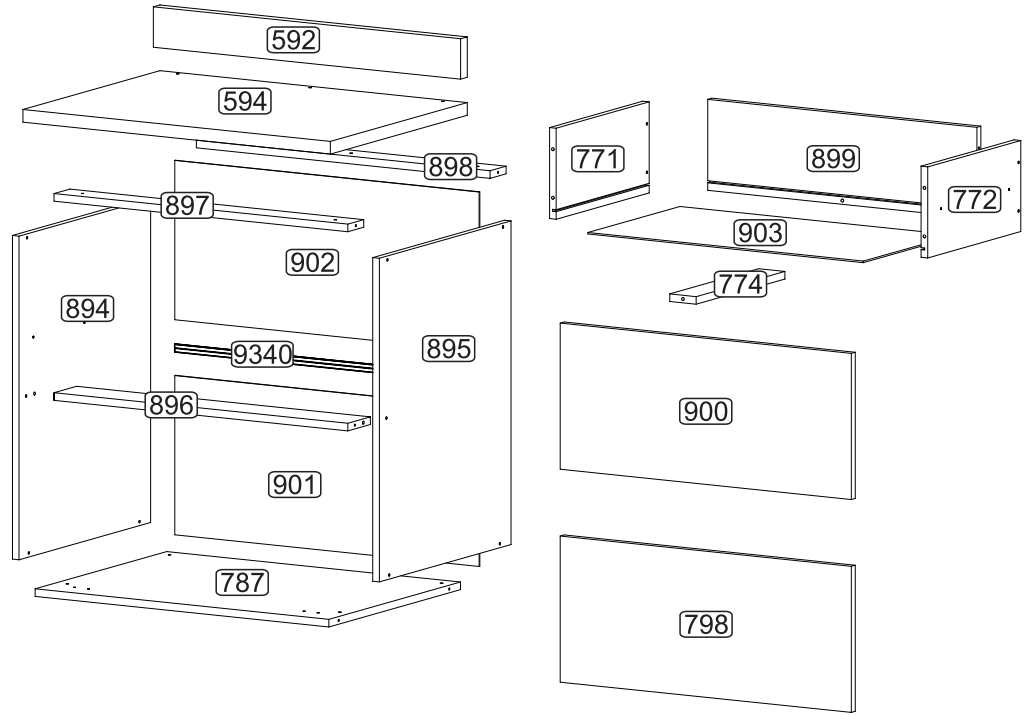
Passo
Paso
Step **03**



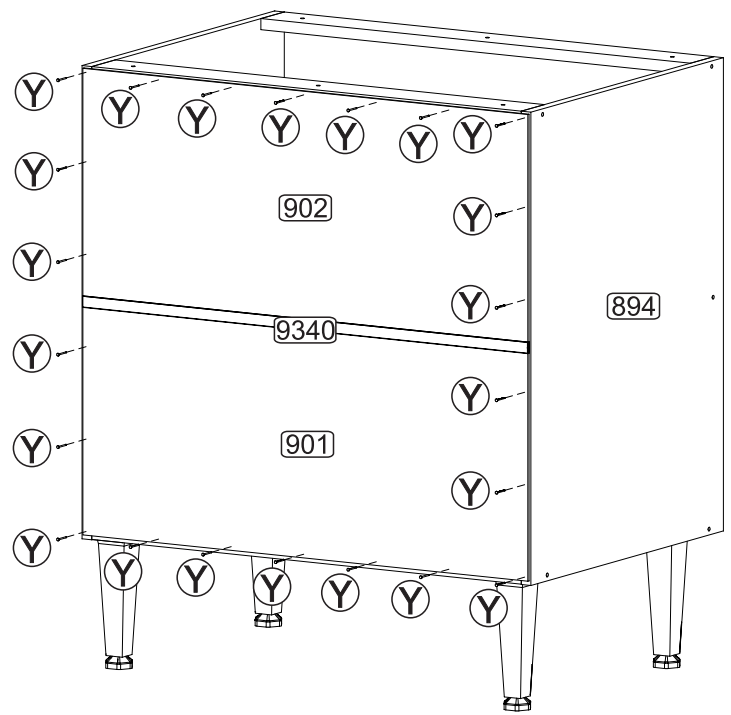
 **Senhor montador!**
Informamos que a numeração das peças encontra-se no topo das mesmas conforme desenho acima.

 **Señor Armador!**
Les informamos que la numeración de las piezas encuentranse arriba de las mismas, de acuerdo al modelo arriba.

Dear Assembler!
We inform you that the number of each piece is located on the top of it, according to the model shown above.

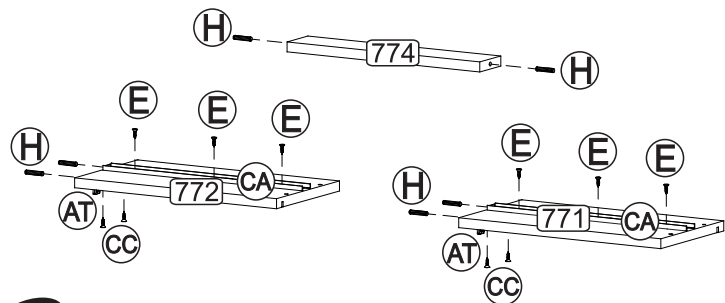
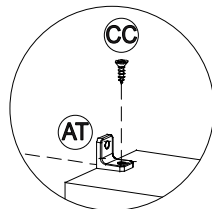
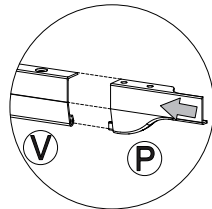
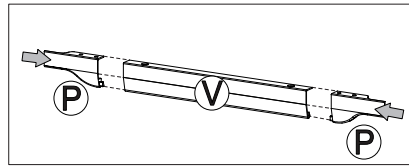
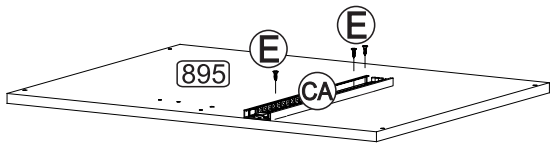
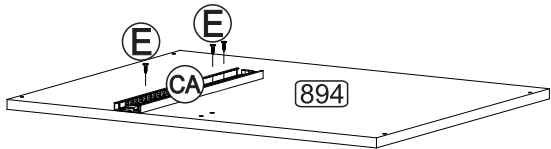
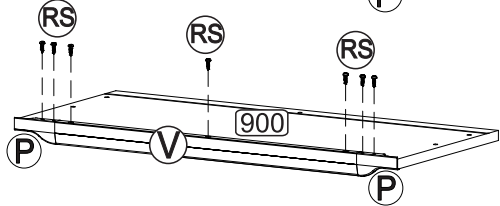
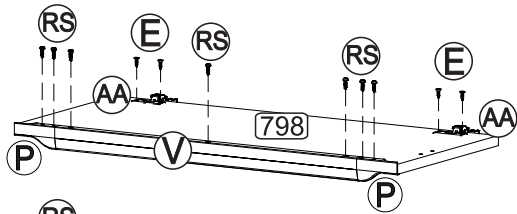
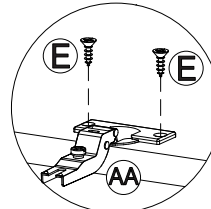
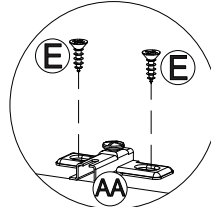
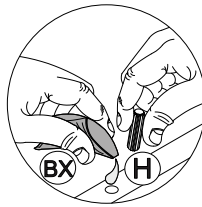
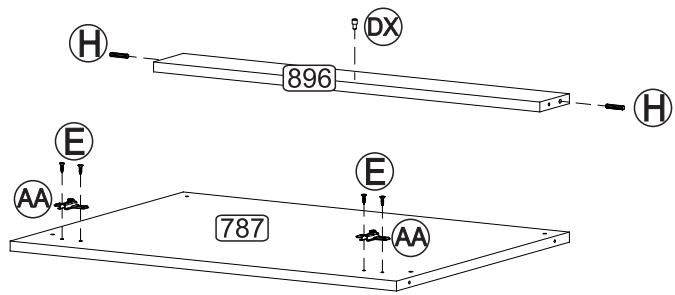


Passo
Paso
Step **04**

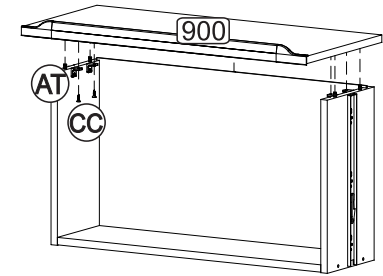
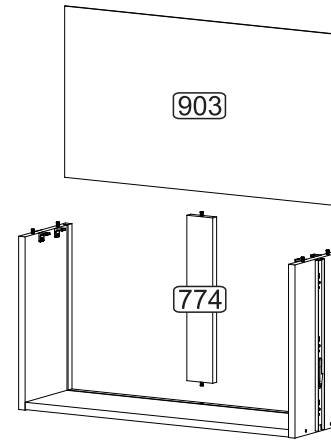
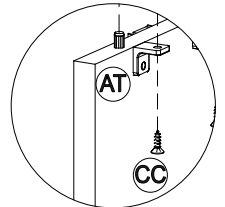
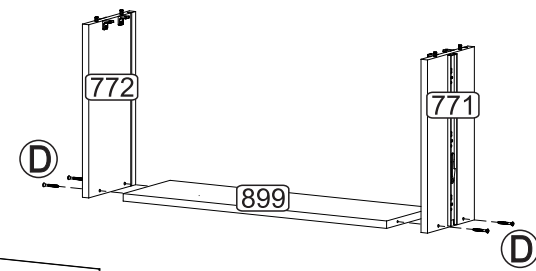


POR	LISTA DE PEÇAS	ESP	LISTA DE PIEZAS	ENG	PART LIST
Nº	DENOMINAÇÃO	Nº	DENOMINACIÓN	Nº	DESCRIPTION
592	RODATAMPO	592	MOLDURA PARA LA TAPA	592	TOP FRAME
594	TAMPO	594	TAPA	594	TOP
771	LATERAL GAVETA ESQUERDA	771	LATERAL CAJÓN IZQUIERDA	771	LEFT DRAWER SIDE
772	LATERAL GAVETA DIREITA	772	LATERAL CAJÓN DERECHA	772	RIGHT DRAWER SIDE
774	TRAVESSA P/ GAVETA	774	BANDEJA P/ CAJÓN	774	DRAWER BEAM
787	BASE	787	BASE	787	BASE
798	PORTA BASCULANTE	798	PUERTA BASCULANTE	798	SWINGARM DOOR
894	LATERAL ESQUERDA	894	LATERAL IZQUIERDA	894	LEFT SIDE
895	LATERAL DIREITA	895	LATERAL DERECHA	895	RIGHT SIDE
896	TRAVESSA MAIOR	896	TRAVIESA MAYOR	896	LARGE CROSS BAR
897	TRAVESSA FRONTAL	897	TRAVIESA FRONTAL	897	FRONT BEAM
898	TRAVESSA TRASEIRA	898	TRAVIESA TRASERA	898	BACK BEAM
899	COSTA DE GAVETA	899	RESPALDO CAJÓN	899	DRAWER BACK
900	FRENTE DE GAVETA	900	FRENTE CAJÓN	900	FRONT DRAWER
901	COSTA INFERIOR	901	RESPALDO INFERIOR	901	LOWER BACK
902	COSTA SUPERIOR	902	RESPALDO SUPERIOR	902	UPPER BACK
903	FUNDO DE GAVETA	903	FONDO CAJÓN	903	BOTTOM DRAWER
9340	PERFIL I	9340	PERFIL I	9340	I PROFILE

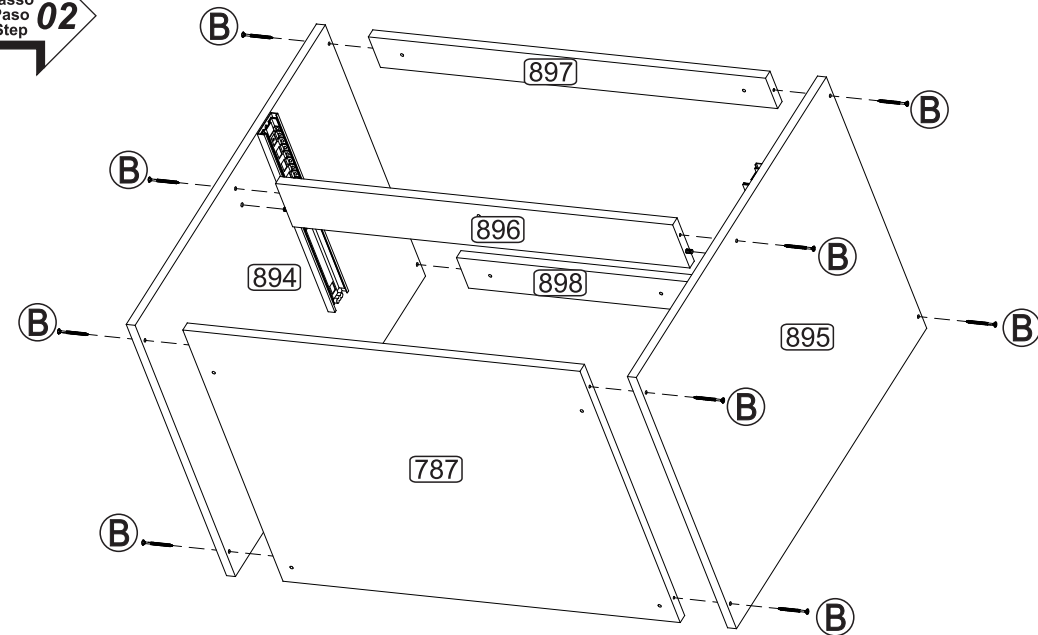
PRÉ-MONTAGEM / PRÉ-ARMADO / PRÉ-ASSEMBLAGE



Passo
Paso
Step
01

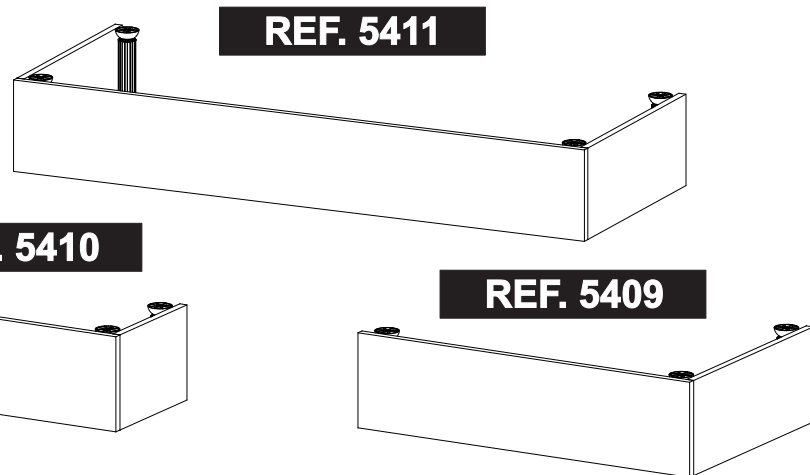


Passo
Paso
Step
02



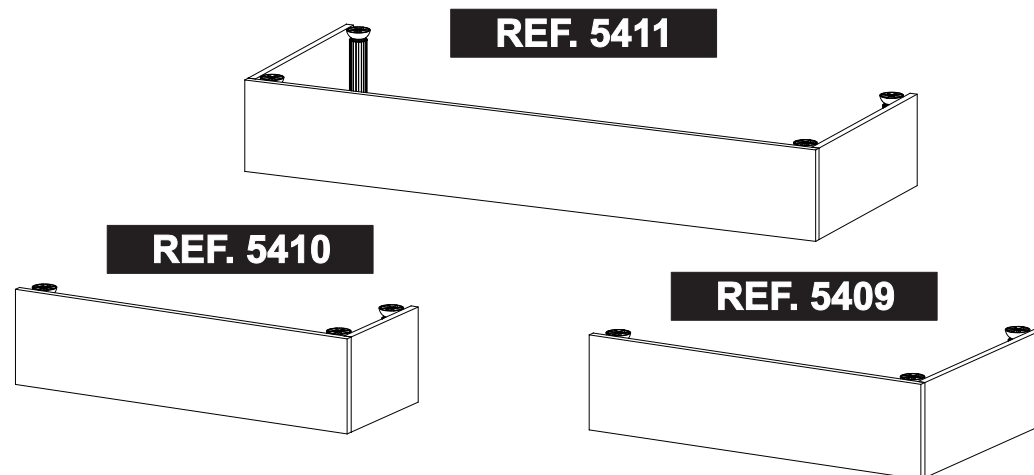
INSTRUÇÕES DE MONTAGEM
INSTRUCCIONES DE ARMADO
ASSEMBLY INSTRUCTIONS


**REF.: 5409/
5410/5411**



INSTRUÇÕES DE MONTAGEM
INSTRUCCIONES DE ARMADO
ASSEMBLY INSTRUCTIONS


**REF.: 5409/
5410/5411**



 **Senhor montador!**
Informamos que a numeração das peças encontra-se no topo das mesmas conforme desenho acima.

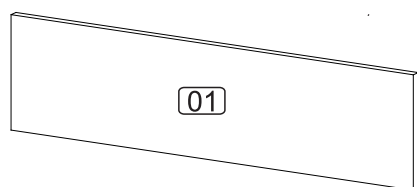
Señor Armador!
Les informamos que la numeración de las piezas encuentranse arriba de las mismas, de acuerdo al modelo arriba.

Dear Assembler!
We inform you that the number of each piece is located on the top of it, according to the model shown above.

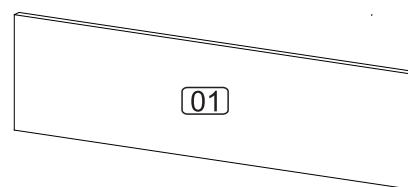
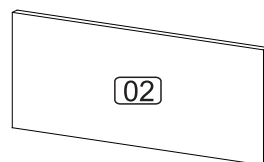
 **Senhor montador!**
Informamos que a numeração das peças encontra-se no topo das mesmas conforme desenho acima.

Señor Armador!
Les informamos que la numeración de las piezas encuentranse arriba de las mismas, de acuerdo al modelo arriba.

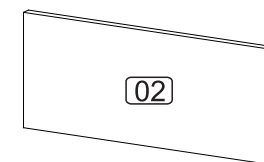
Dear Assembler!
We inform you that the number of each piece is located on the top of it, according to the model shown above.



REF. 5411 (CONSIDERAR DUAS PEÇAS Nº 02)



REF. 5411 (CONSIDERAR DUAS PEÇAS Nº 02)



POR
Nº **LISTA DE PEÇAS**
DENOMINAÇÃO

ESP
Nº **LISTA DE PIEZAS**
DENOMINACIÓN

ENG
Nº **PART LIST**
DESCRIPTION

- 01 - RODAPÉ FRONTAL
- 02 - RODAPÉ LATERAL

- 01 - ZÓCALO FRONTAL
- 02 - ZÓCALO LATERAL

- 01 - FRONT SKIRTING BOARD
- 02 - SIDE SKIRTING BOARD

POR
Nº **LISTA DE PEÇAS**
DENOMINAÇÃO

ESP
Nº **LISTA DE PIEZAS**
DENOMINACIÓN

ENG
Nº **PART LIST**
DESCRIPTION

- 01 - RODAPÉ FRONTAL
- 02 - RODAPÉ LATERAL

- 01 - ZÓCALO FRONTAL
- 02 - ZÓCALO LATERAL

- 01 - FRONT SKIRTING BOARD
- 02 - SIDE SKIRTING BOARD

LISTA DE FERRAGENS/LISTA DE MATERIALES/HARDWARE LIST




REF. 5409 / 5410




REF. 5411




LISTA DE FERRAGENS/LISTA DE MATERIALES/HARDWARE LIST




REF. 5409 / 5410

REF. 5411

L		Engate p/ rodapé	04
E		Parafuso 3,5 x 14	04
DR		Pé de Cozinha	03

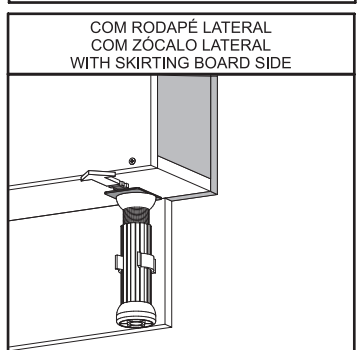
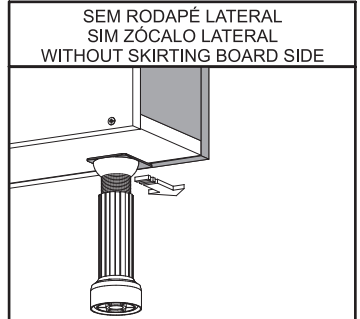
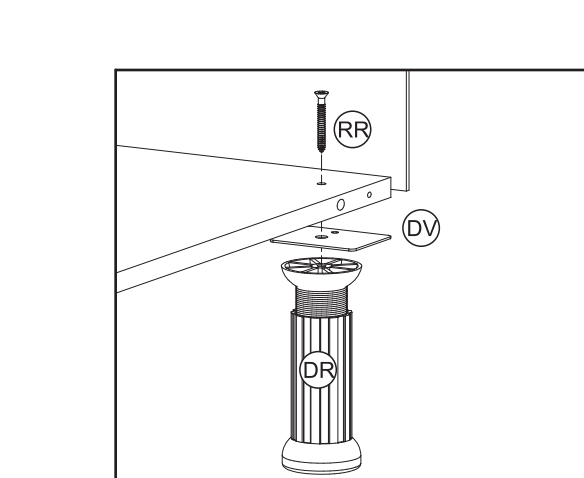
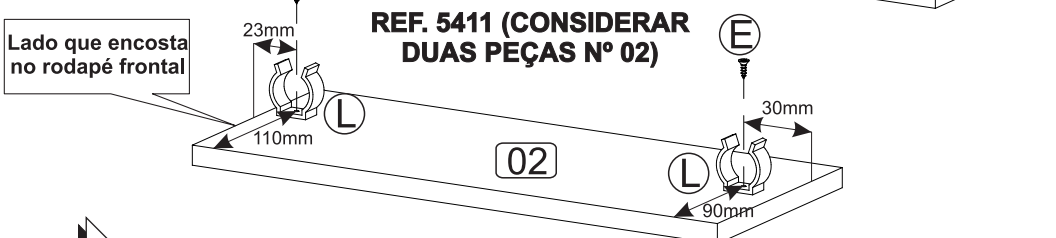
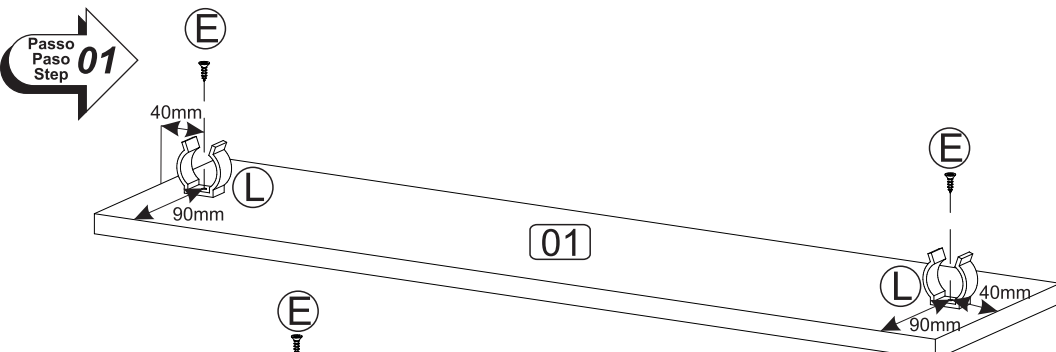
L		Engate p/ rodapé	06
E		Parafuso 3,5 x 14	06
DR		Pé de Cozinha	04

L		Engate p/ rodapé	04
E		Parafuso 3,5 x 14	04
DR		Pé de Cozinha	03

L		Engate p/ rodapé	06
E		Parafuso 3,5 x 14	06
DR		Pé de Cozinha	04

Ref.:5409/5410/5411 - 08/Agosto/2017 - Rev. 01

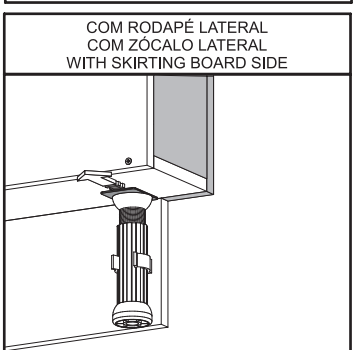
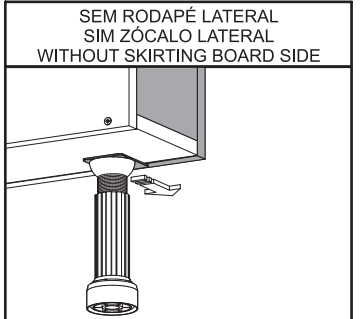
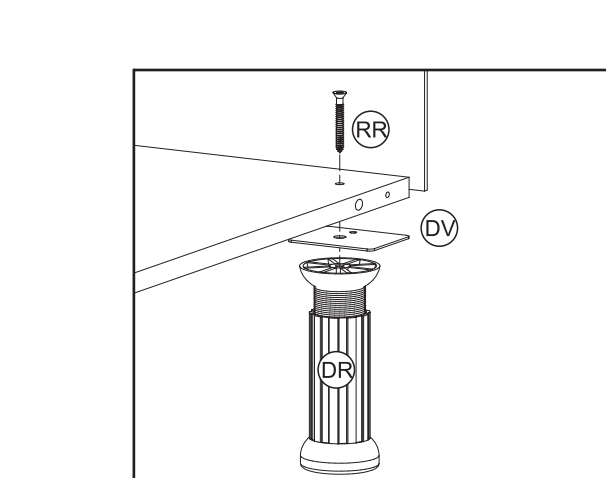
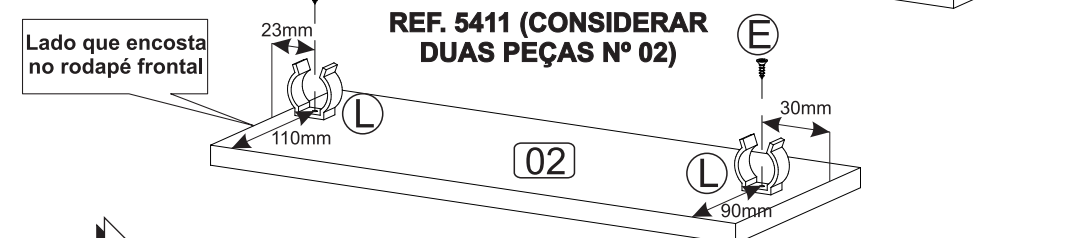
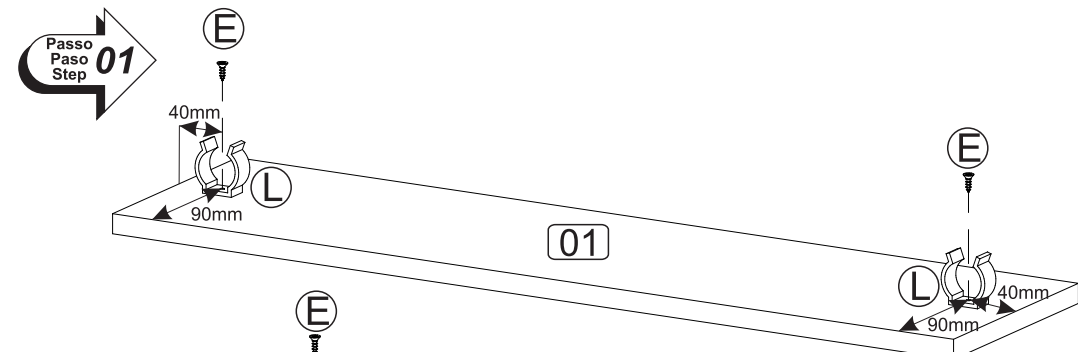
Ref.:5409/5410/5411 - 08/Agosto/2017 - Rev. 01



MULTIMÓVEIS
decor

Rua Beatriz Dall' Onder, 266. Fone:(54) 2102 4000, FAX:(54) 2102 4050
CEP 95706-350 - BENTO GONÇALVES - RS - BRASIL
CNPJ: 00.349.443/0001-92
e-mail: multimoveis@multimoveis.com / site: www.multimoveis.com

Ref.:5409/5410/5411 - 08/Agosto/2017 - Rev. 01



MULTIMÓVEIS
decor

Rua Beatriz Dall' Onder, 266. Fone:(54) 2102 4000, FAX:(54) 2102 4050
CEP 95706-350 - BENTO GONÇALVES - RS - BRASIL
CNPJ: 00.349.443/0001-92
e-mail: multimoveis@multimoveis.com / site: www.multimoveis.com

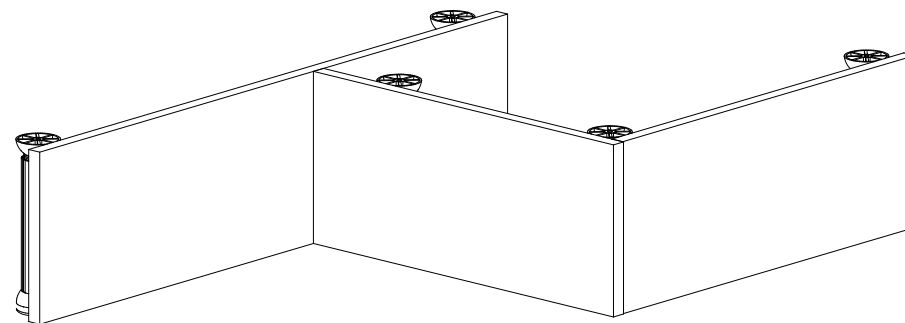
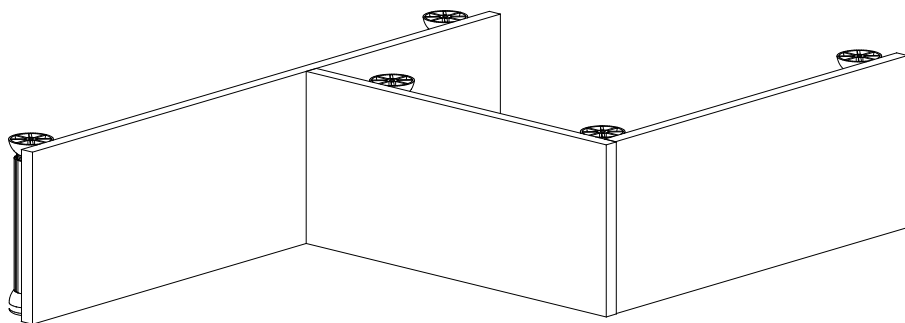
Ref.:5409/5410/5411 - 08/Agosto/2017 - Rev. 01


INSTRUÇÕES DE MONTAGEM
INSTRUCCIONES DE ARMADO
ASSEMBLY INSTRUCTIONS

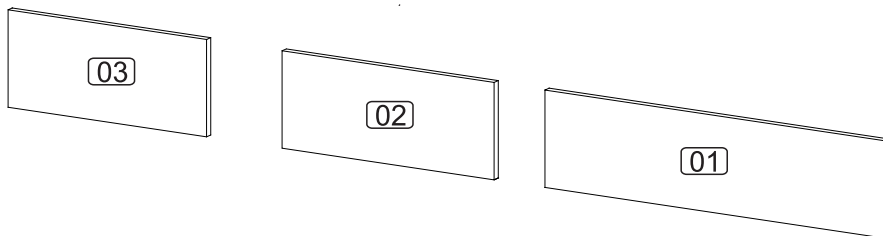
REF.: 5415


INSTRUÇÕES DE MONTAGEM
INSTRUCCIONES DE ARMADO
ASSEMBLY INSTRUCTIONS

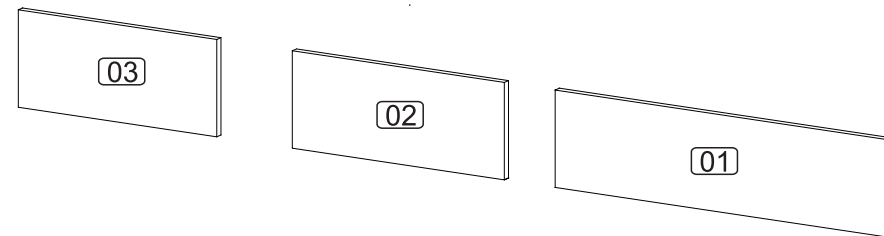
REF.: 5415




 Senhor montador!
 Informamos que a numeração das peças encontra-se no topo das mesmas conforme desenho acima.
 Señor Armador!
 Les informamos que la numeración de las piezas encuentranse arriba de las mismas, de acuerdo al modelo arriba.
 Dear Assembler!
 We inform you that the number of each piece is located on the top of it, according to the model shown above.




 Senhor montador!
 Informamos que a numeração das peças encontra-se no topo das mesmas conforme desenho acima.
 Señor Armador!
 Les informamos que la numeración de las piezas encuentranse arriba de las mismas, de acuerdo al modelo arriba.
 Dear Assembler!
 We inform you that the number of each piece is located on the top of it, according to the model shown above.



Ref.:5415 - 08/Agosto/2017 - Rev. 00

Ref.:5415 - 08/Agosto/2017 - Rev. 00

POR
 N° LISTA DE PEÇAS
 DENOMINAÇÃO

ESP
 N° LISTA DE PIEZAS
 DENOMINACIÓN

ENG
 N° PART LIST
 DESCRIPTION

- 01 - RODAPÉ MAIOR
- 02 - RODAPÉ LATERAL
- 03 - RODAPÉ MENOR

- 01 - ZÓCALO MAYOR
- 02 - ZÓCALO LATERAL
- 03 - ZÓCALO MENOR

- 01 - LARGER SKIRTING BOARD
- 02 - SIDE SKIRTING BOARD
- 03 - SMALLER SKIRTING BOARD

POR
 N° LISTA DE PEÇAS
 DENOMINAÇÃO

ESP
 N° LISTA DE PIEZAS
 DENOMINACIÓN

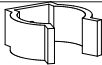
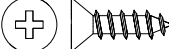

ENG
 N° PART LIST
 DESCRIPTION

- 01 - RODAPÉ MAIOR
- 02 - RODAPÉ LATERAL
- 03 - RODAPÉ MENOR

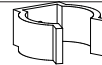


- 01 - ZÓCALO MAYOR
- 02 - ZÓCALO LATERAL
- 03 - ZÓCALO MENOR

- 01 - LARGER SKIRTING BOARD
- 02 - SIDE SKIRTING BOARD
- 03 - SMALLER SKIRTING BOARD

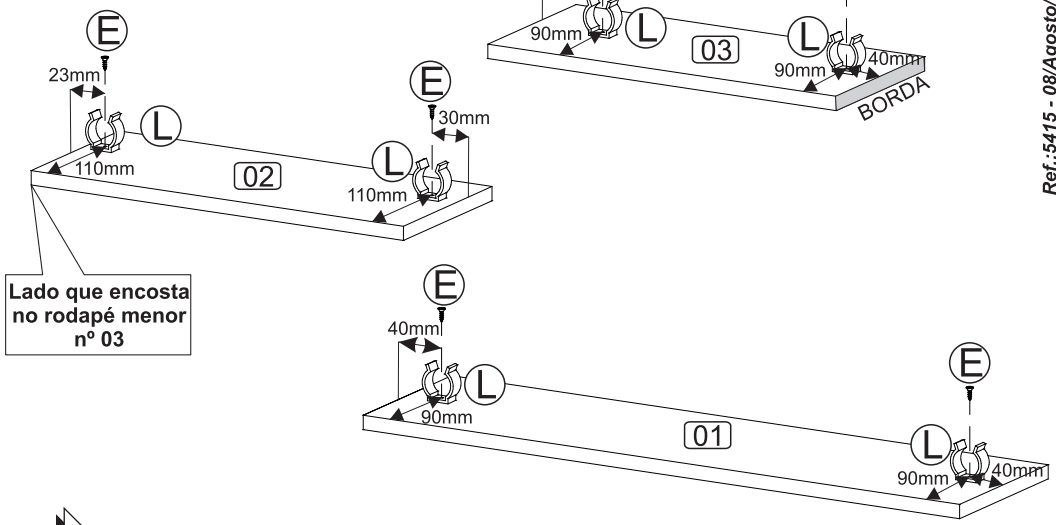
LISTA DE FERRAGENS/LISTA DE MATERIALES/HARDWARE LIST

L		Engate p/ rodapé	06
E		Parafuso 3,5 x 14	06
DR		Pé de Cozinha	05

LISTA DE FERRAGENS/LISTA DE MATERIALES/HARDWARE LIST

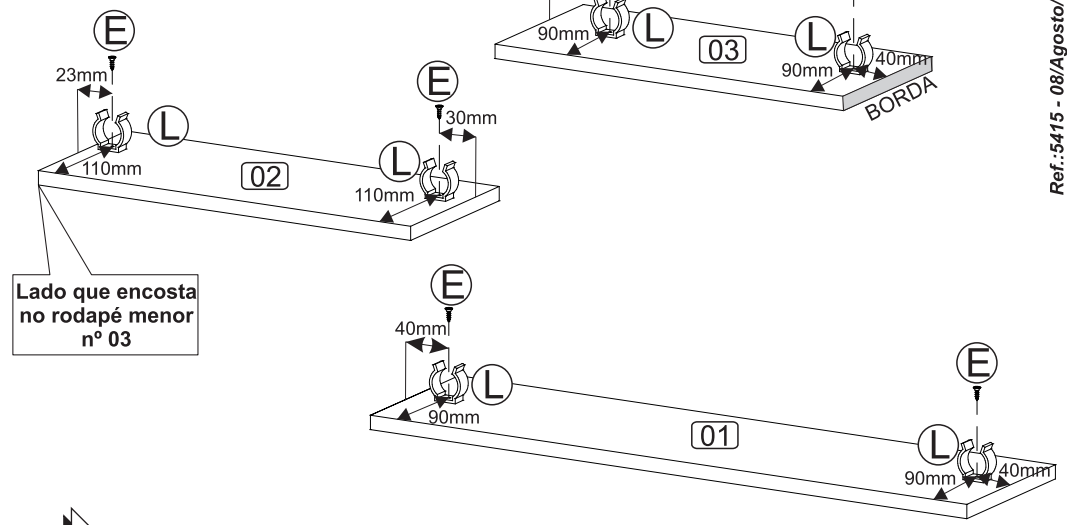
L		Engate p/ rodapé	06
E		Parafuso 3,5 x 14	06
DR		Pé de Cozinha	05

Passo
Passo
Step
01



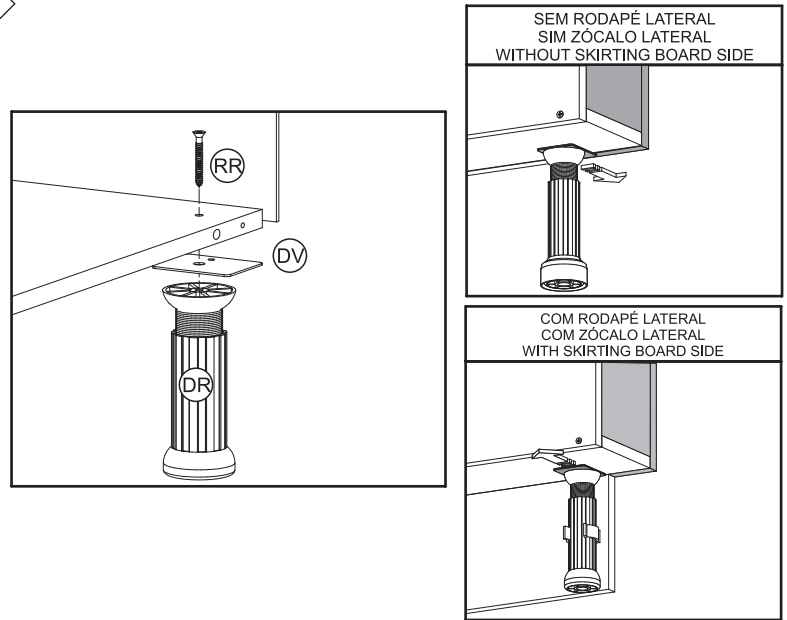
Ref.:5415 - 08/Agosto/2017 - Rev. 00

Passo
Passo
Step
01

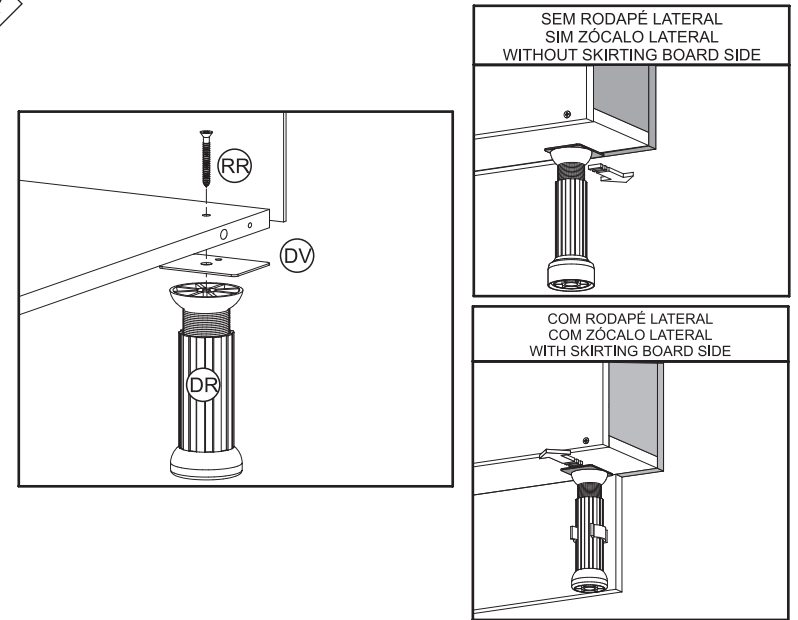


Ref.:5415 - 08/Agosto/2017 - Rev. 00

Passo
Passo
Step
02



Passo
Passo
Step
02




MULTIMÓVEIS
decor

Rua Beatriz Dall' Ouder, 266. Fone:(54) 2102 4000, FAX:(54) 2102 4050
CEP 95706-350 - BENTO GONÇALVES - RS - BRASIL
CNPJ: 00.349.443/0001-92
e-mail: multimoveis@multimoveis.com / site: www.multimoveis.com


MULTIMÓVEIS
decor

Rua Beatriz Dall' Ouder, 266. Fone:(54) 2102 4000, FAX:(54) 2102 4050
CEP 95706-350 - BENTO GONÇALVES - RS - BRASIL
CNPJ: 00.349.443/0001-92
e-mail: multimoveis@multimoveis.com / site: www.multimoveis.com