

**REF.: 5460/5460R**

**INSTRUÇÕES DE MONTAGEM  
INSTRUCCIONES DE ARMADO  
ASSEMBLY INSTRUCTIONS**



**REF. 5403**



**REF. 5401**



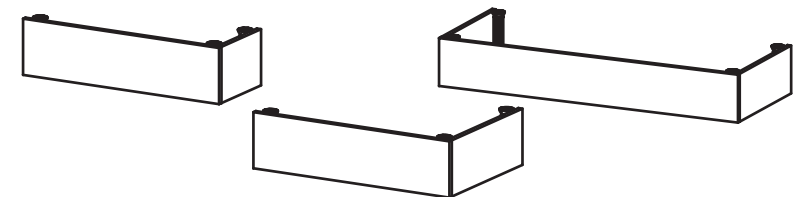
**REF. 5412**



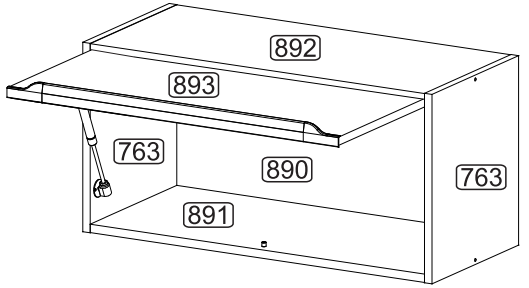
**REF. 5400/5400T**



**REF. 5409/5410/5411**



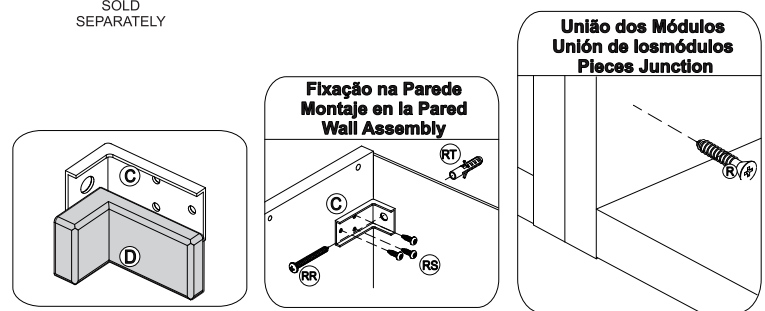
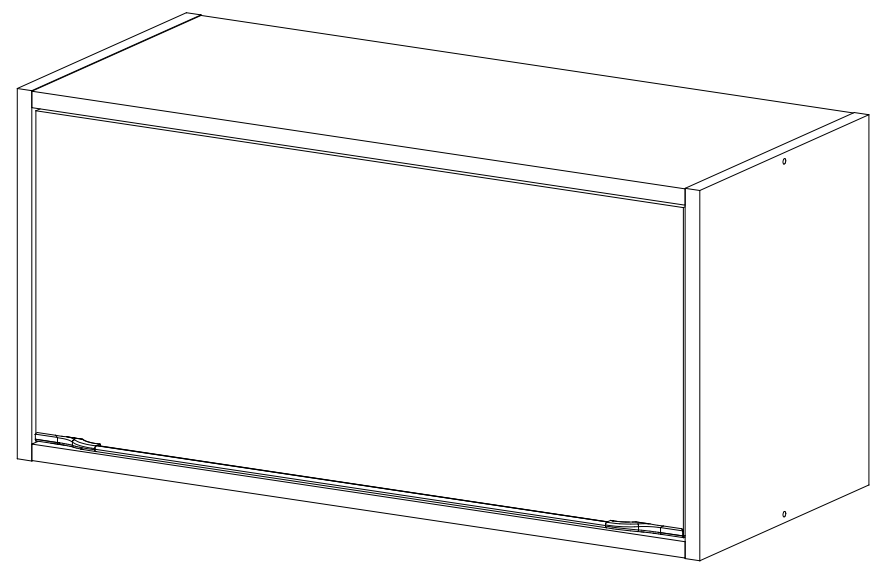
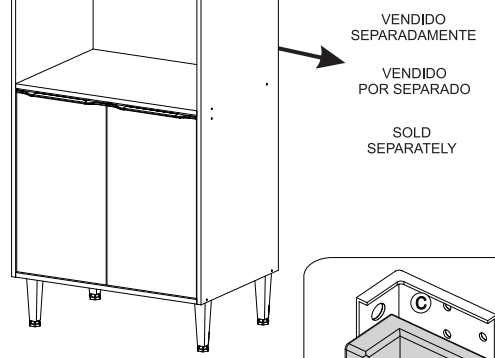
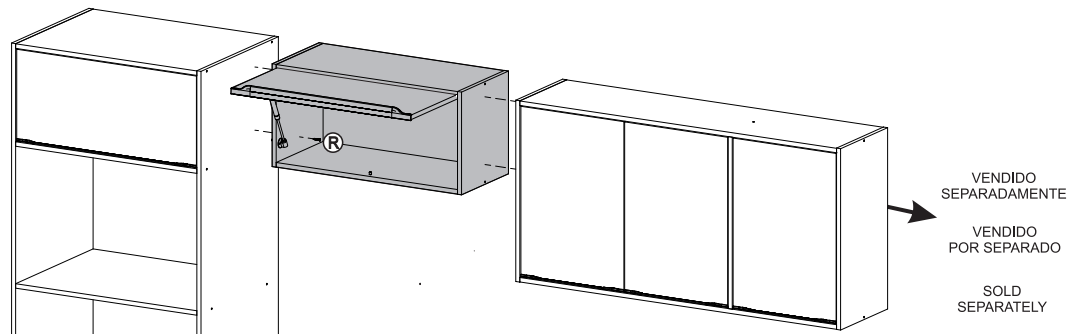
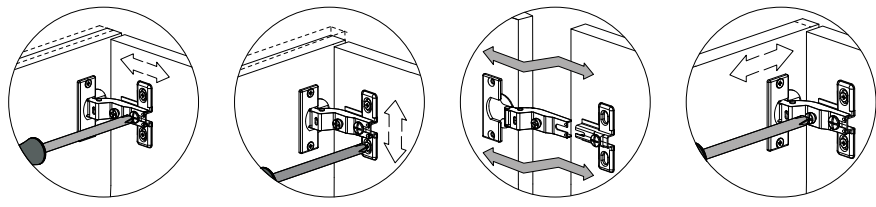
Passo  
Paso  
Step **03**



COBRIR OS PARAFUSOS  
TAPA ADESIVA  
TAPA ADESIVA  
STICKER  
TAPA LOS TORNILLOS / COVER THE SCREWS

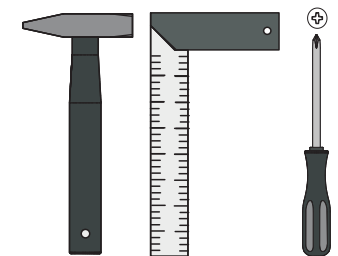
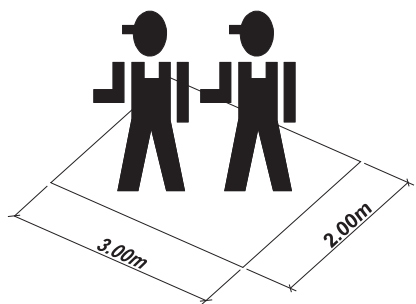
# INSTRUÇÕES DE MONTAGEM INSTRUCCIONES DE ARMADO ASSEMBLY INSTRUCTIONS

**REF.: 5403**



**MULTIMÓVEIS**  
*decor*

Rua Beatriz Dall' Onder, 266. Fone:(54) 2102 4000, FAX:(54) 2102 4050  
CEP 95706-350 - BENTO GONÇALVES - RS - BRASIL  
CNPJ: 00.349.443/0001-92  
e-mail: multimoveis@multimoveis.com / site: www.multimoveis.com



Ref.: 5403 - 02/Agosto/ 2017- Rev. 01

# LISTA DE FERRAGENS / LISTA DE MATERIALES / HARDWARE LIST

B		Parafuso 4,5 x 50	04
R		Parafuso 4,0 x 25	04
H		Cavilha 6,0 x 30	08
Y		Prego 10 x 10	16
BX		Bisnaga de Cola 5g	01
C		Suporte Aéreo	02
D		Capa p/ Suporte Aéreo	02
RT		Bucha Ø8mm	02
RR		5,0 x 45	02

DX		Suporte de Prateleira 5mm	01
RS		3,5 x 14	13
AA		Dobradiça	02
E		Parafuso 3,5 x 14	08
CJ		Pistão	01
A		Tampa Adesiva	08
V		Perfil Puxador 523mm	01
P		Par de ponteiros (esquerda / direita)	01

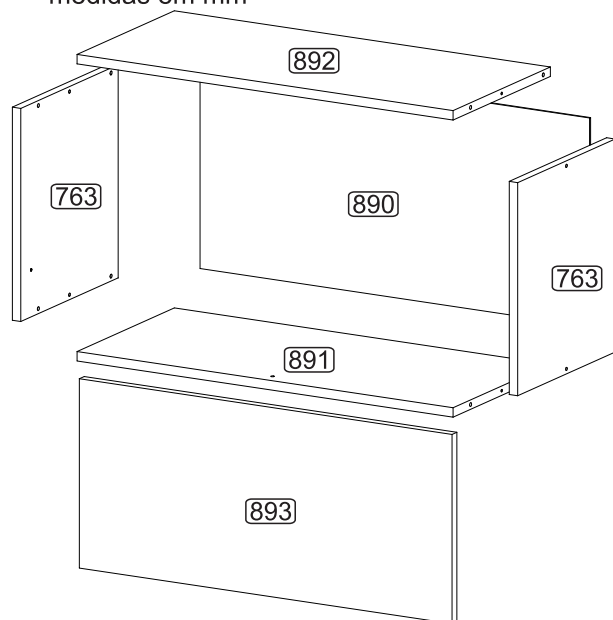
Utilizar a régua abaixo para medir as ferragens:



**Senhor montador!**  
 Informamos que a numeração das peças encontra-se no topo das mesmas conforme desenho acima.

**Señor Armador!**  
 Les informamos que la numeración de las piezas encuentranse arriba de las mismas, de acuerdo al modelo arriba.

**Dear Assembler!**  
 We inform you that the number of each piece is located on the top of it, according to the model shown above.



**POR** LISTA DE PEÇAS

Nº	DENOMINAÇÃO
763	LATERAL
892	TAMPO
891	BASE
890	COSTA
893	PORTA

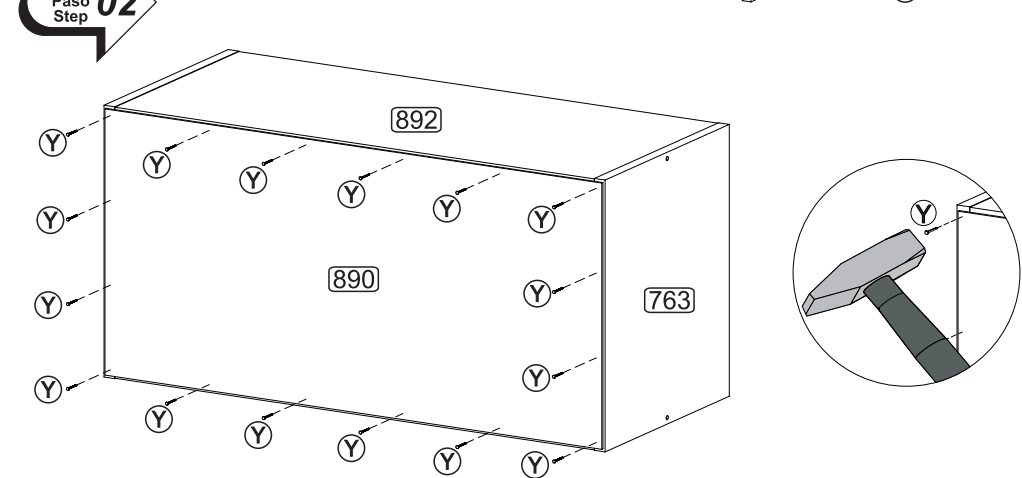
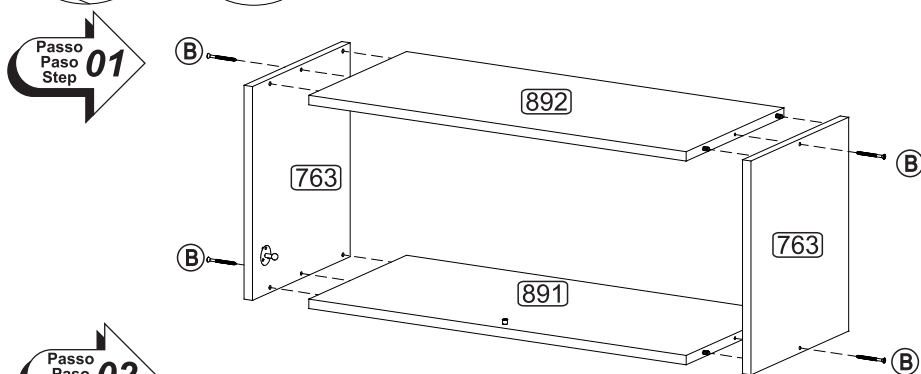
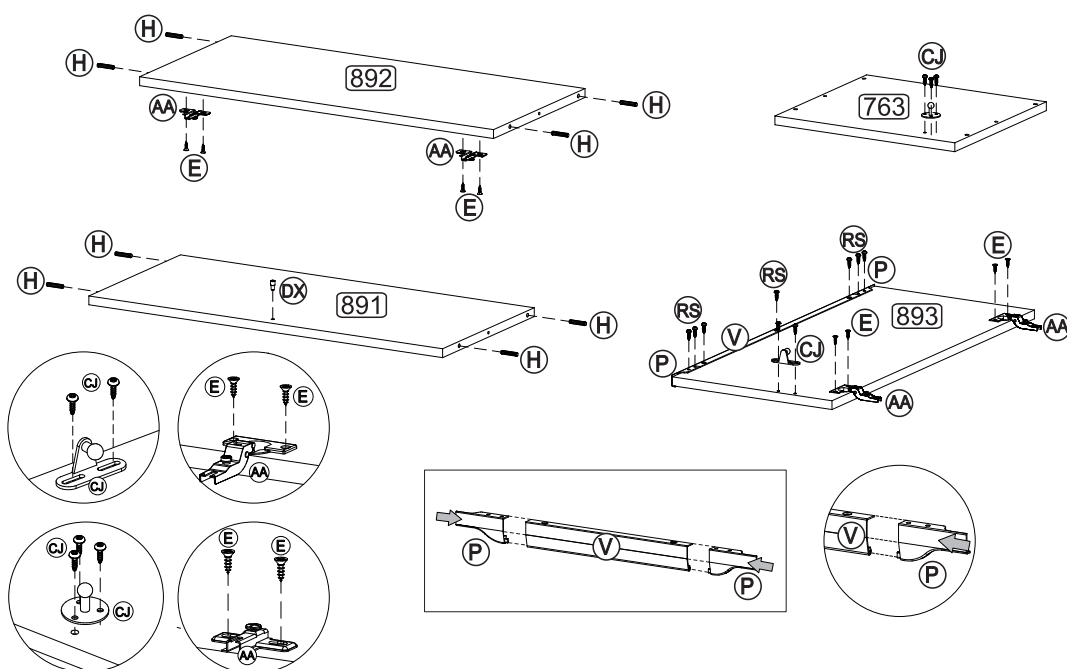
**ESP** LISTA DE PIEZAS

Nº	DENOMINACIÓN
763	LATERAL
892	TAPA
891	BASE
890	RESPALDO
893	PUERTA

**ENG** PART LIST

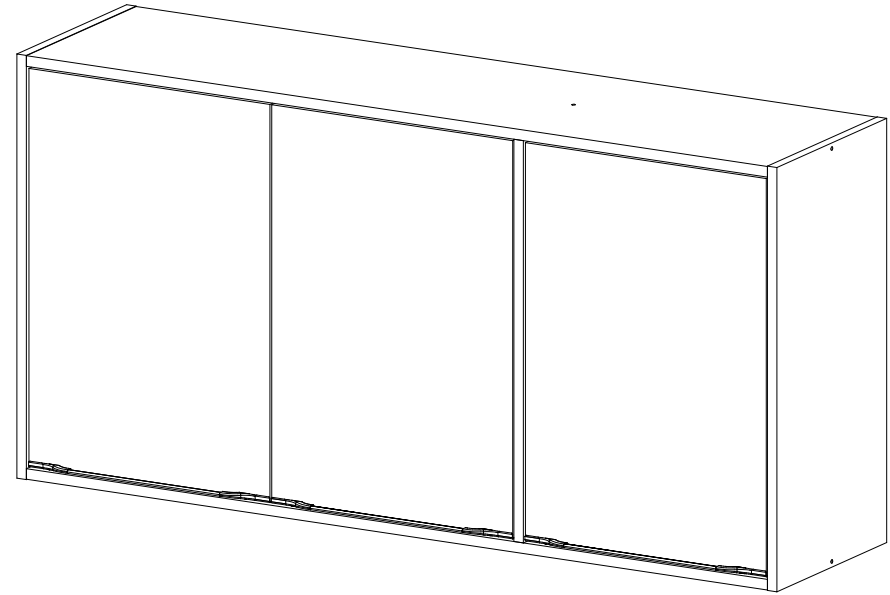
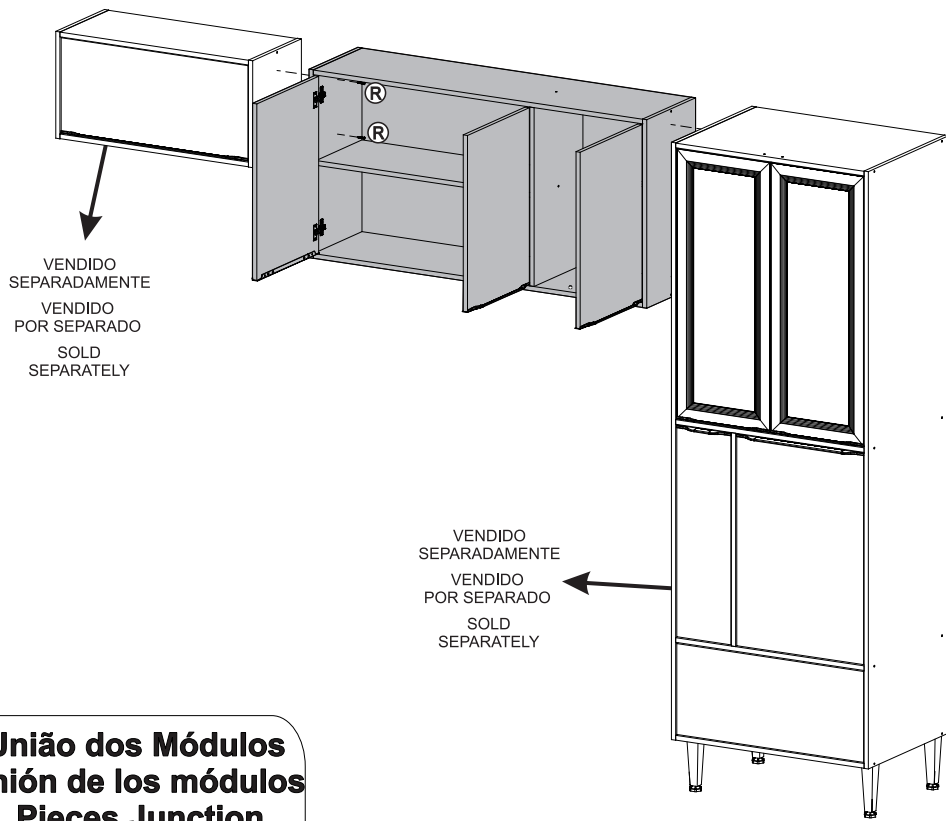
Nº	DESCRIPTION
763	SIDE
892	TOP
891	BASE
890	BACK
893	DOOR

# PRÉ-MONTAGEM / PRÉ-ARMADO / PRÉ-ASSEMBLAGE

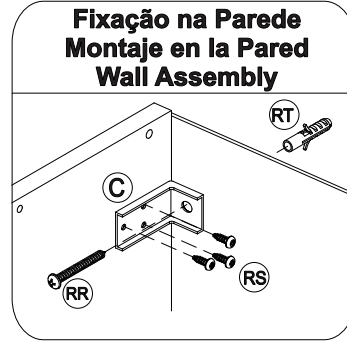
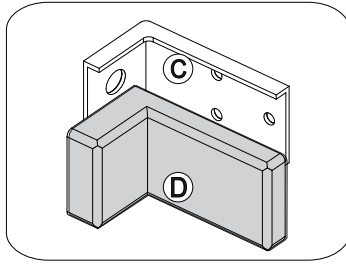
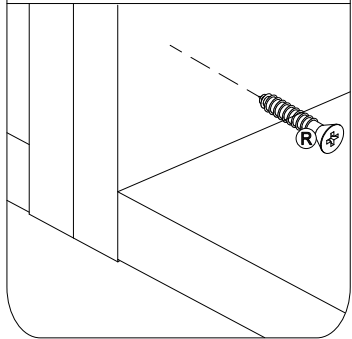


# INSTRUÇÕES DE MONTAGEM INSTRUCCIONES DE ARMADO ASSEMBLY INSTRUCTIONS

REF.: 5401

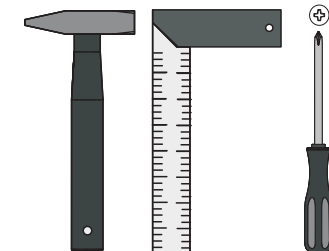
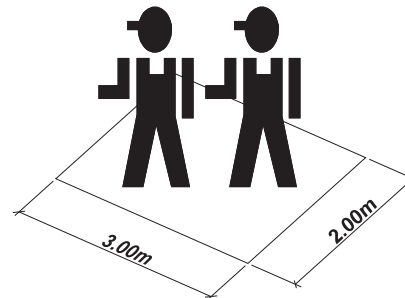


## União dos Módulos Unión de los módulos Pieces Junction




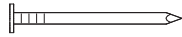



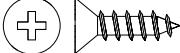

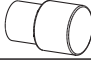
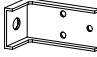
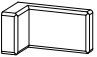
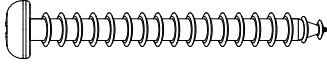

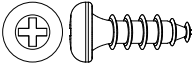

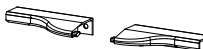


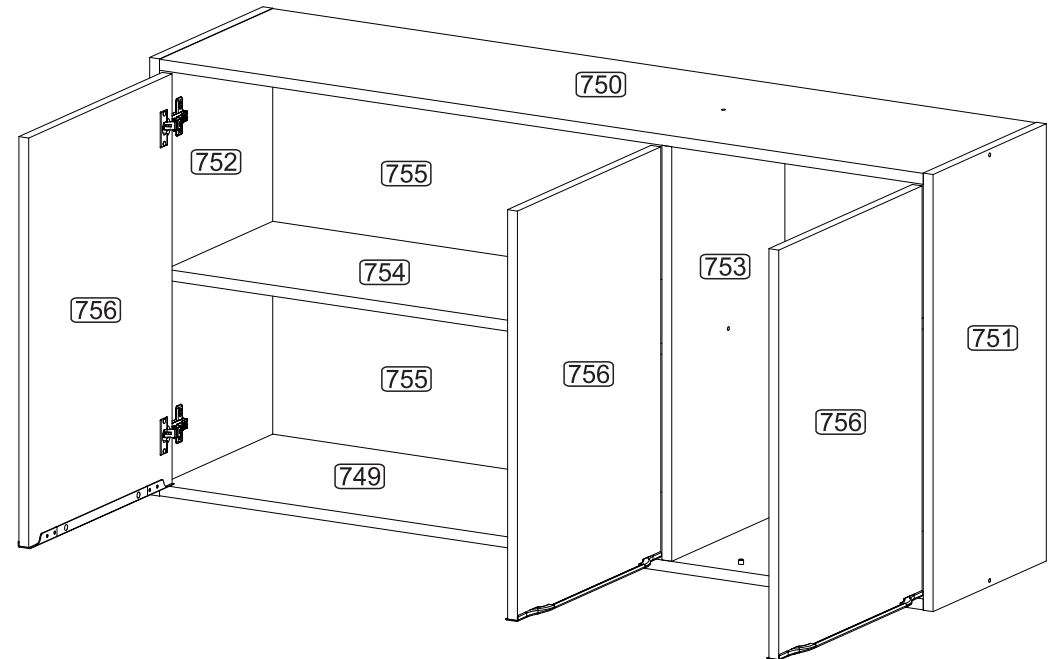
  
**MULTIMÓVEIS**  
*decor*

Rua Beatriz Dall' Oeder, 266. Fone:(54) 2102 4000. FAX:(54) 2102 4050  
CEP 95706-350 - BENTO GONÇALVES - RS - BRASIL  
CNPJ: 00.349.443/0001-92  
e-mail: multimoveis@multimoveis.com / site: www.multimoveis.com

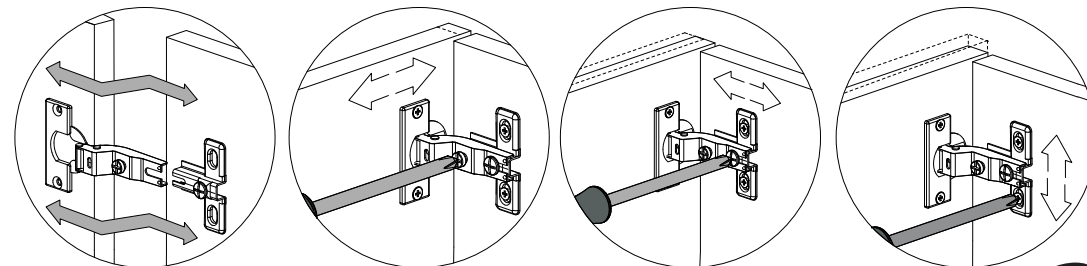


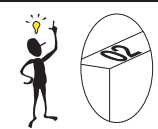
COBRIR OS PARAFUSOS  
TAMPA ADESIVA  
TAPA ADESIVA  
STICKER  
TAPA LOS TORNILLOS / COVER THE SCREWS

A		Tampa Adesiva	11
B		Parafuso 4,5 x 50	08
R		Parafuso 4,0 x 25	04
Y		Prego 10 x 10	37
AE		Fixador de Costas	07
H		Cavilha 6,0 x 30	16
BX		Bisnaga de Cola 5g	01
E		Parafuso 3,5 x 14	24
AA		Dobradiça	06
DX		Suporte de Prateleira 5mm	01
C		Suporte Aéreo	03
D		Capa p/ Suporte Aéreo	03
RR		5,0 x 45	03
RT		Bucha Ø8mm	03
RS		3,5 x 14	27
V		Perfil Puxador 240mm	03
P		Par de ponteiros (esquerda/direita)	03



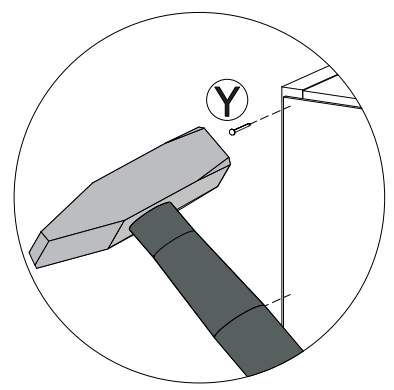
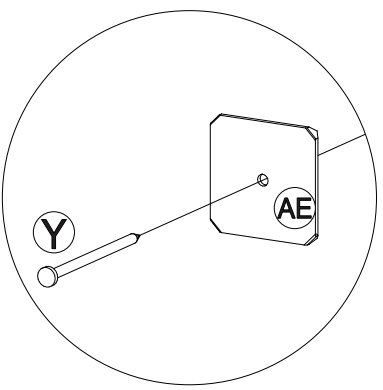
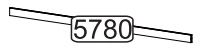
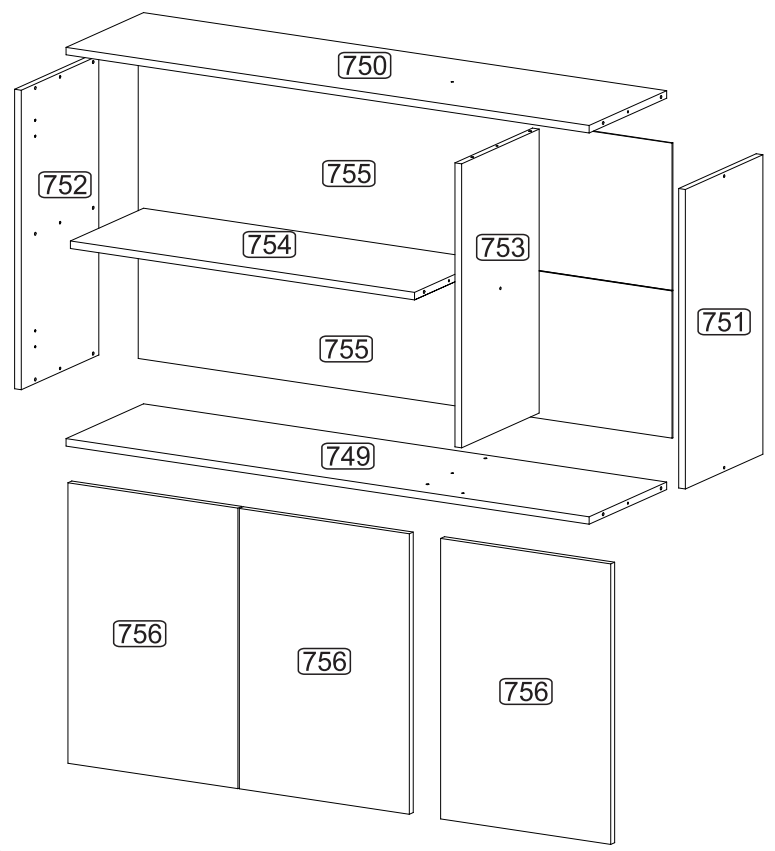
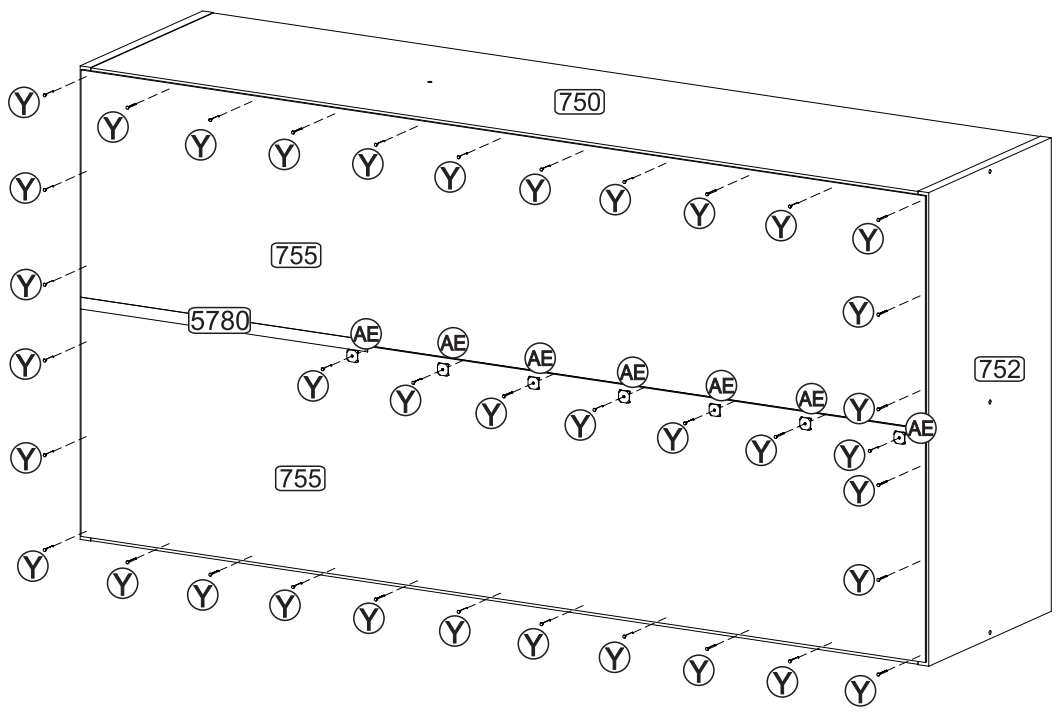
Utilizar a régua abaixo para medir as ferragens:




 Senhor montador!  
 Informamos que a numeração das peças encontra-se no topo das mesmas conforme desenho acima.

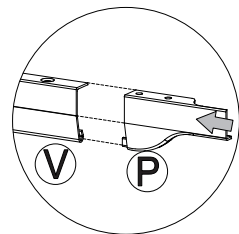
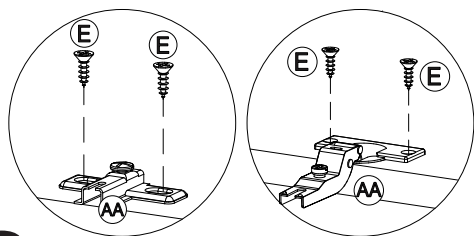
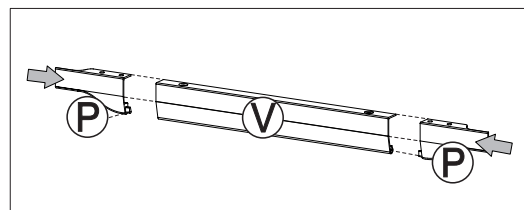
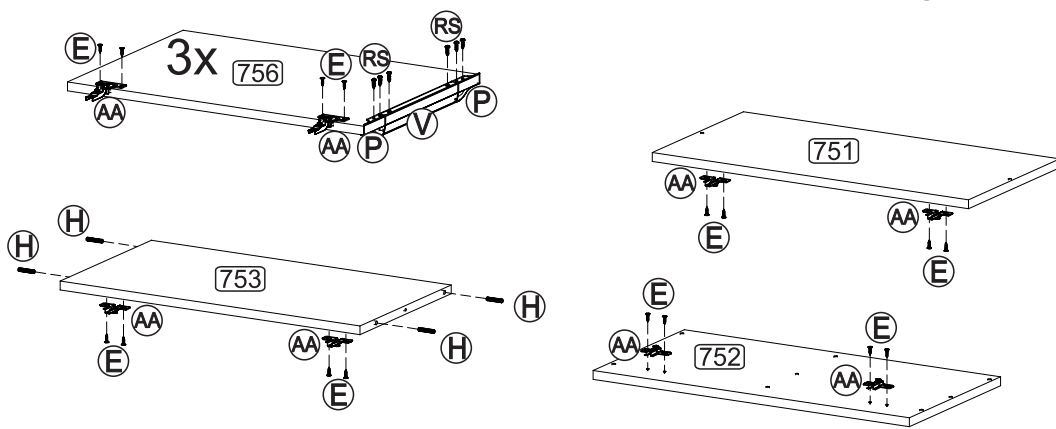
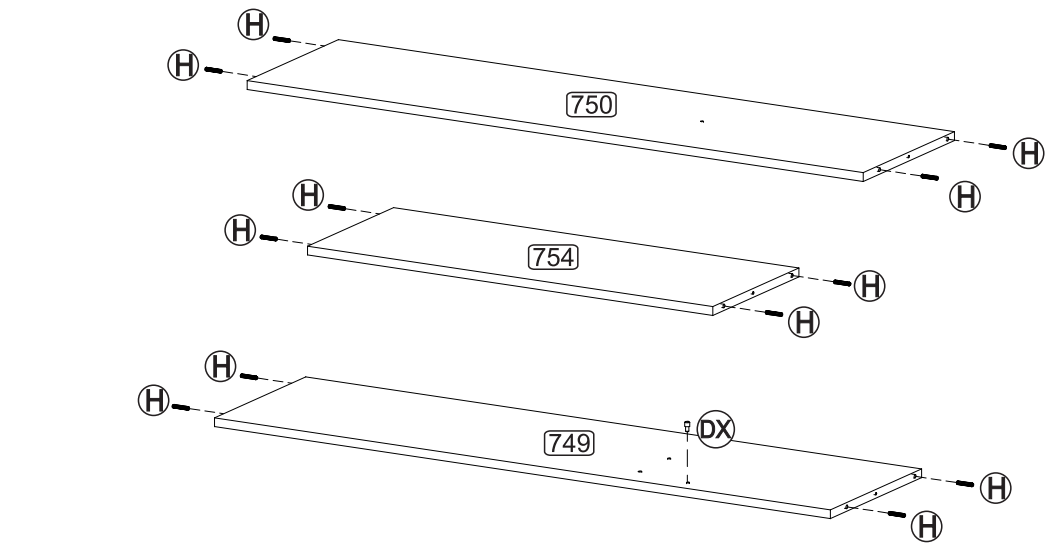
Señor Armador!  
 Les informamos que la numeración de las piezas encuentranse arriba de las mismas, de acuerdo al modelo arriba.

Dear Assembler!  
 We inform you that the number of each piece is located on the top of it, according to the model shown above.

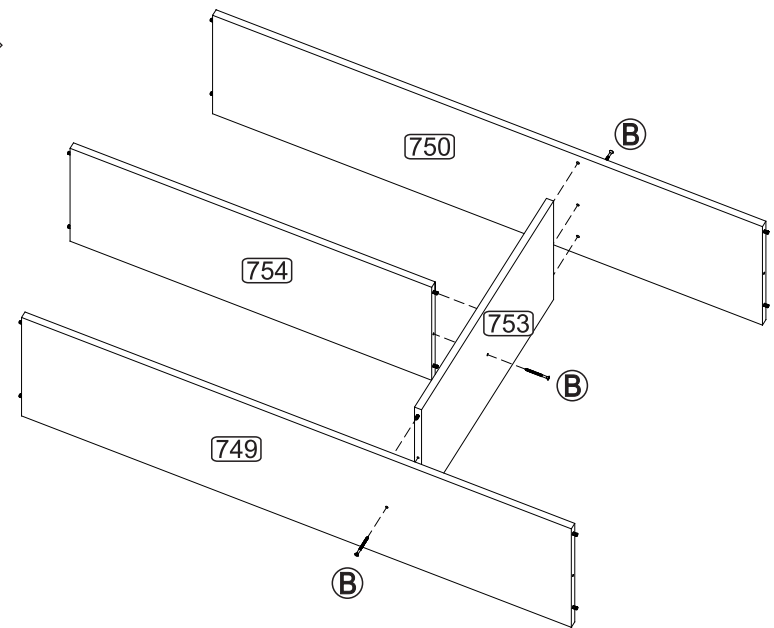


<b>POR</b>	<b>LISTA DE PEÇAS</b>	<b>ESP</b>	<b>LISTA DE PIEZAS</b>	<b>ENG</b>	<b>PART LIST</b>
N°	DENOMINAÇÃO	N°	DENOMINACIÓN	N°	DESCRIPTION
749	- BASE	749	- BASE	749	- BASE
750	- TAMPO	750	- TAPA	750	- TOP
751	- LATERAL DIREITA	751	- LATERAL DERECHA	751	- RIGHT SIDE
752	- LATERAL ESQUERDA	752	- LATERAL IZQUIERDA	752	- LEFT SIDE
753	- DIVISÃO	753	- DIVISIÓN	753	- DIVISION
754	- PRATELEIRA	754	- ESTANTE	754	- SHELF
755	- COSTA	755	- RESPALDO	755	- BACK
756	- PORTA	756	- PUERTA	756	- DOOR
5780	- PERFIL I	5780	- PERFIL I	5780	- I PROFILE

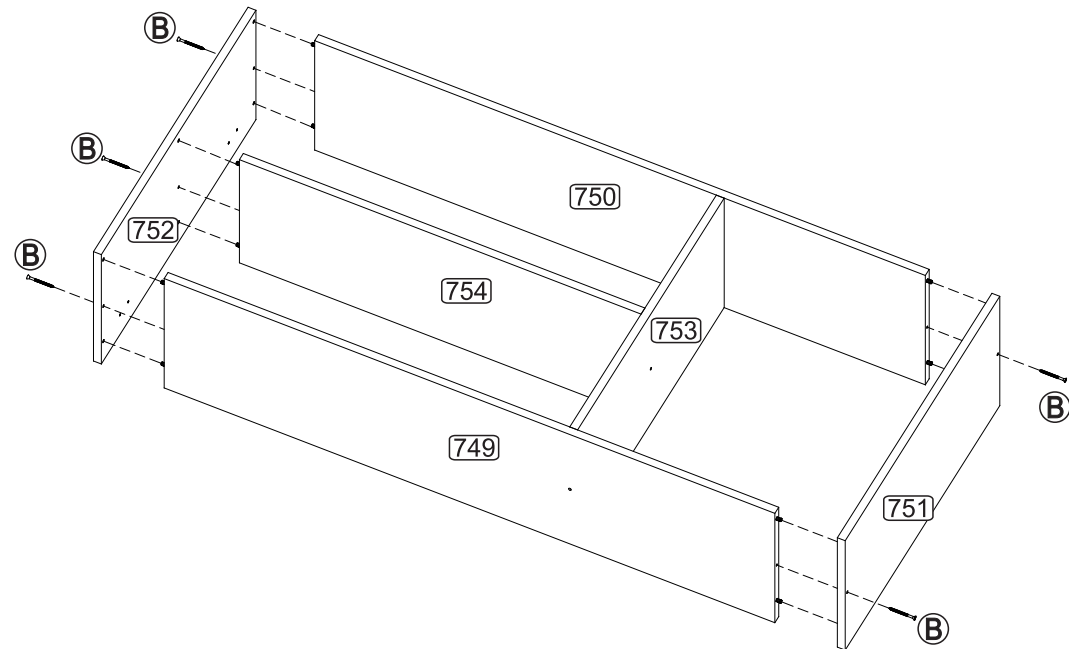
PRÉ-MONTAGEM / PRÉ-ARMADO / PRÉ-ASSEMBLAGE



Passo  
Paso  
Step  
**01**

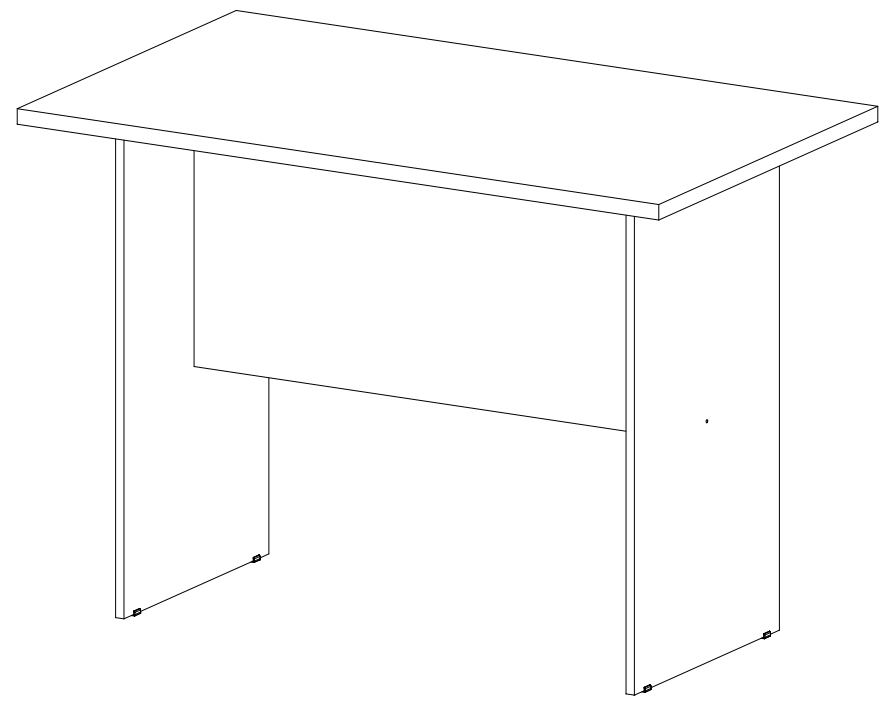
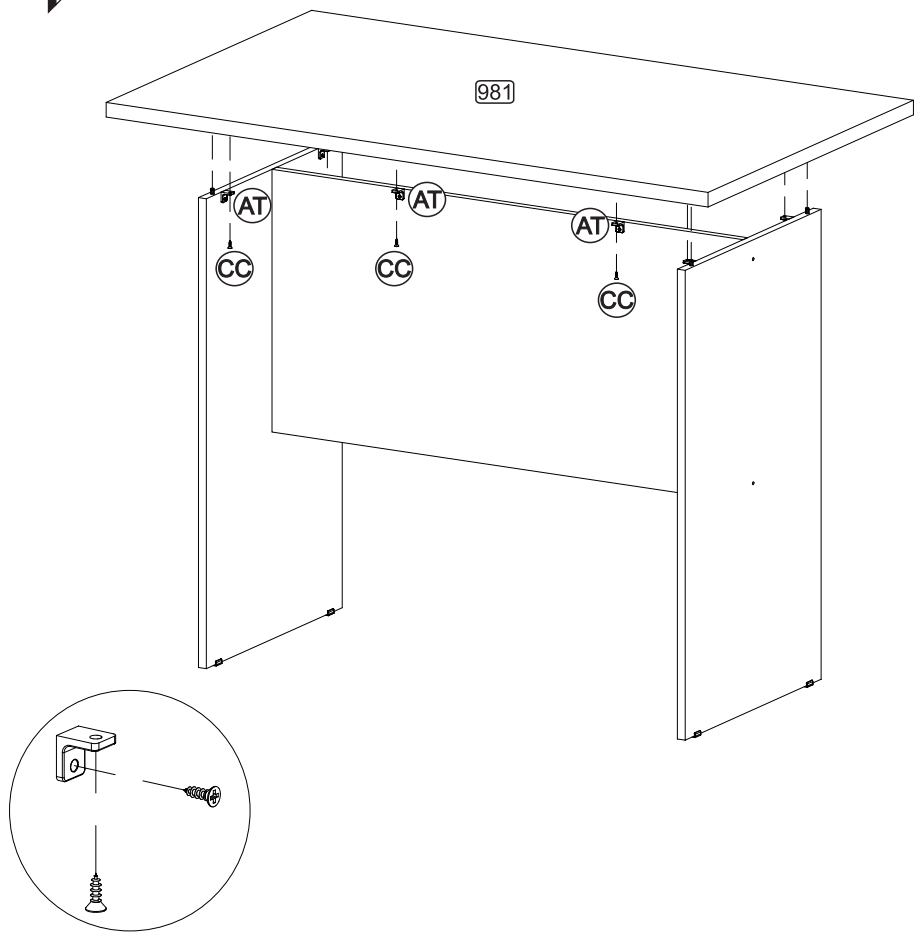


Passo  
Paso  
Step  
**02**



# INSTRUÇÕES DE MONTAGEM INSTRUCCIONES DE ARMADO ASSEMBLY INSTRUCTIONS

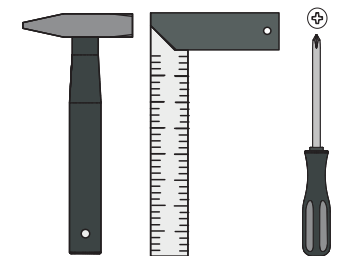
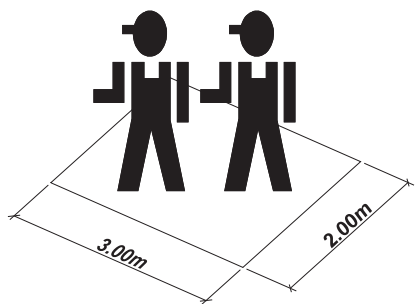
**REF.: 5412**




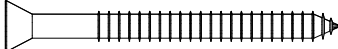

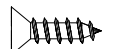
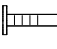
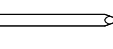

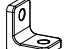



# MULTIMÓVEIS

*decor*

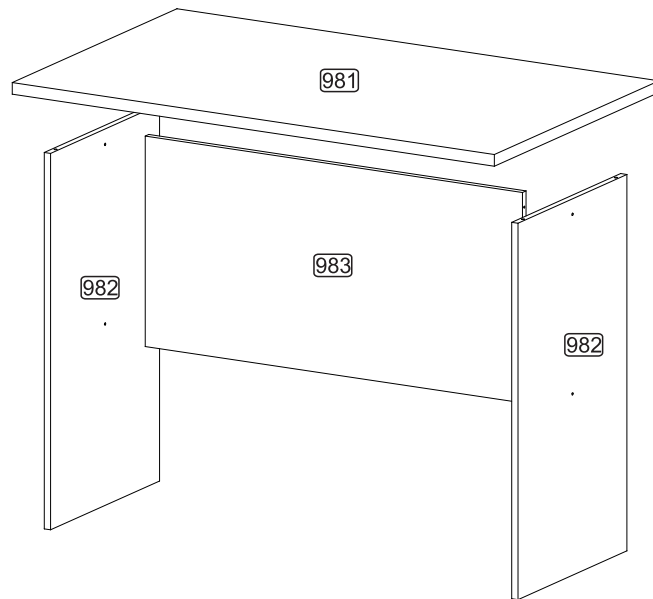
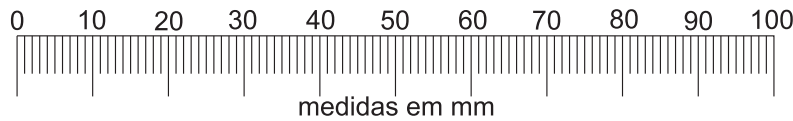
Rua Carlos Dreher Neto, 1918, Fone: (54) 2102 4000, FAX: (54) 2102 4050  
CEP 95700-000 - BENTO GONÇALVES - RS - BRASIL  
CNPJ: 00.349.443/0001-92  
e-mail: [multimoveis@multimoveis.com](mailto:multimoveis@multimoveis.com) / site: [www.multimoveis.com](http://www.multimoveis.com)





B			4,5 x 50	04
CC			3,5 X 12	12
Y			10 x 10	04
H		Cavilha 6,0 x 30		04
AT		Cantoneira Plástica		06
A		Tampa Adesiva Papel		04
BZ		Sapata		04
BX		COLA Bisnaga de Cola 5gr		01

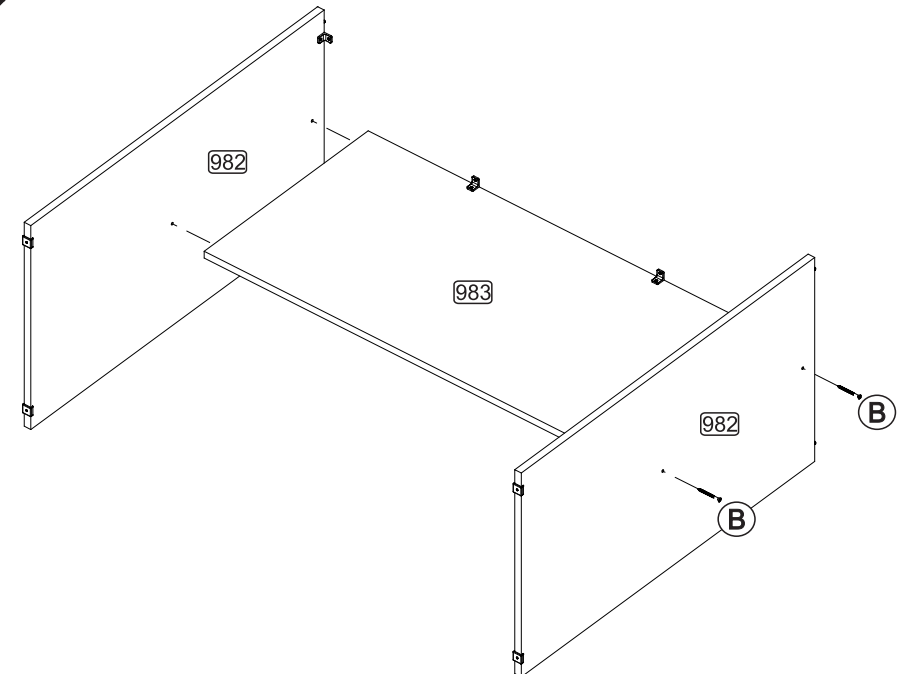
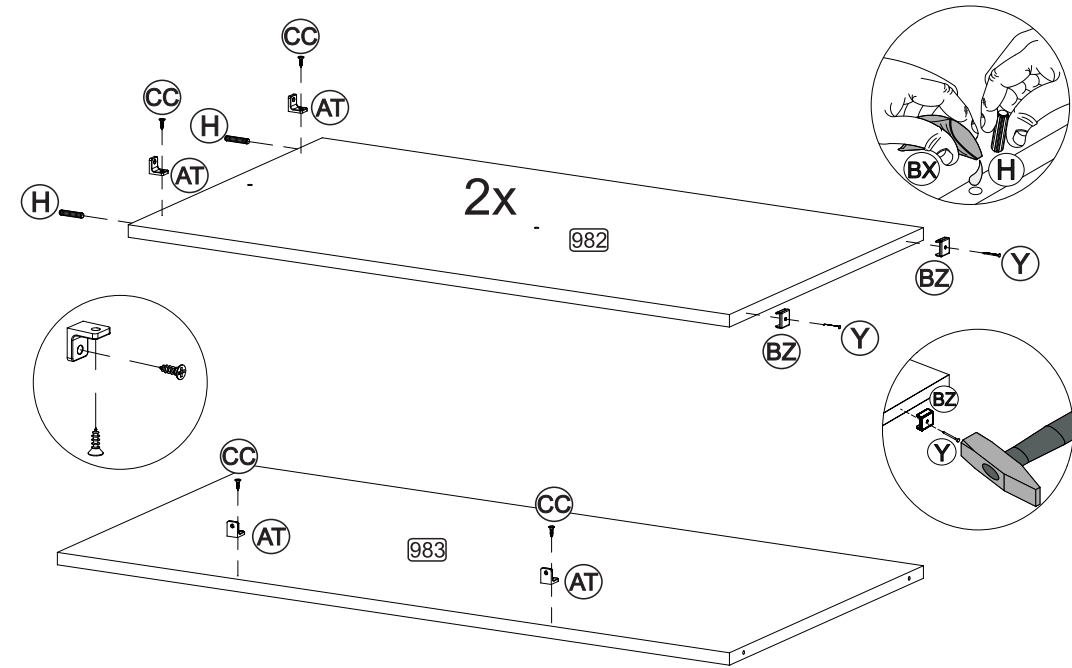
Utilizar a régua abaixo para medir as ferragens:




**POR** LISTA DE PEÇAS  
DENOMINAÇÃO  
Nº  
981 - TAMPO  
982 - LATERAL  
983 - COSTA


**ESP** LISTA DE PIEZAS  
DENOMINACIÓN  
Nº  
981 - TAPA  
982 - LATERAL  
983 - RESPALDO

**ENG** PART LIST  
DESCRIPTION  
Nº  
981 - TOP  
982 - SIDE  
983 - BACK

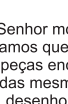




Senhor montador!  
Informamos que a numeração das peças encontra-se no topo das mesmas conforme desenho acima.



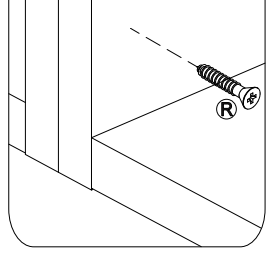
Señor Armador!  
Les informamos que la numeración de las piezas encuentranse arriba de las mismas, de acuerdo al modelo arriba.



Dear Assembler!  
We inform you that the number of each piece is located on the top of it, according to the model shown above.

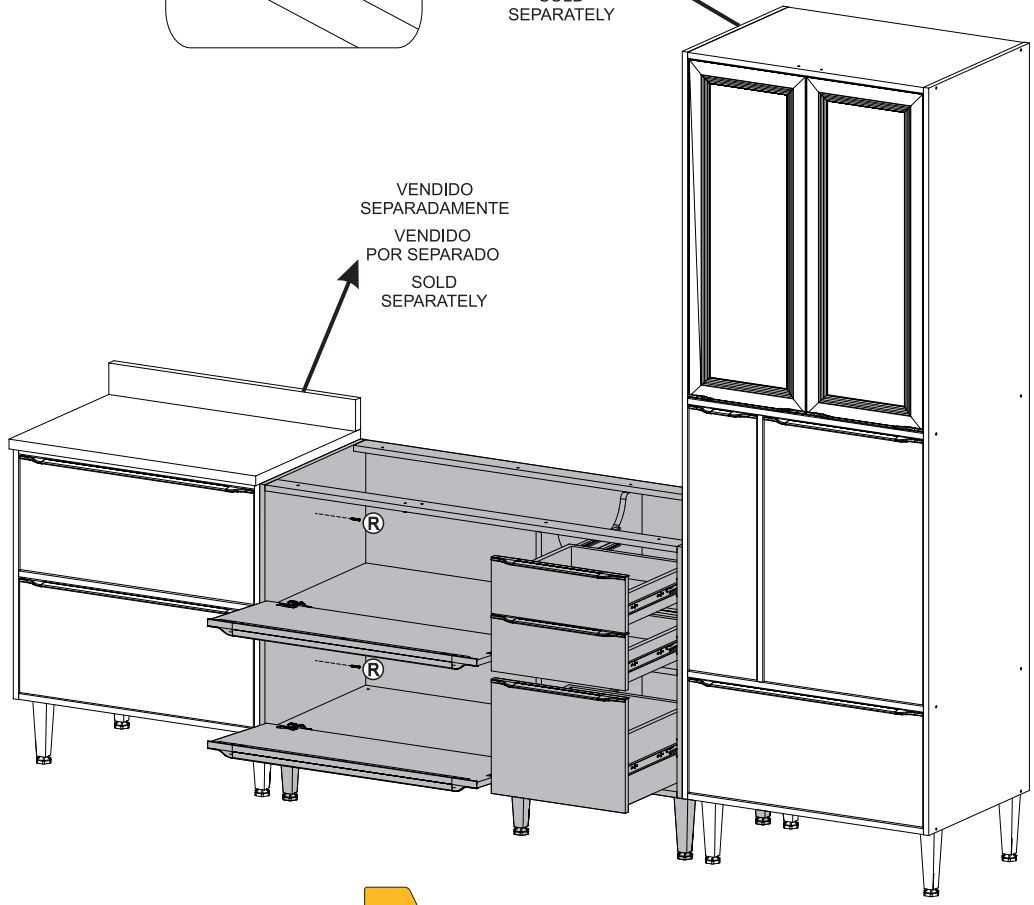
Passo  
Paso  
Step  
**07**

**União dos Módulos**  
**Unión de los módulos**  
**Pieces Junction**



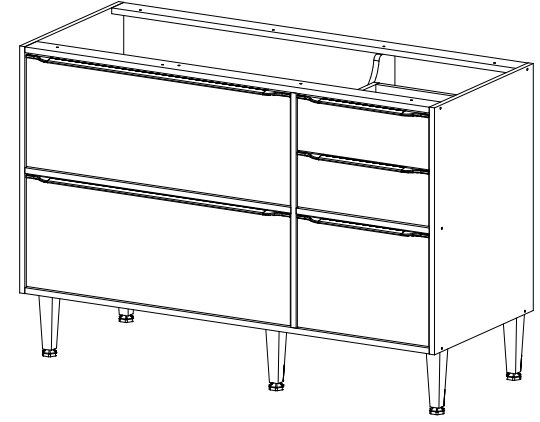
VENDIDO  
SEPARADAMENTE  
VENDIDO  
POR SEPARADO  
SOLD  
SEPARATELY

VENDIDO  
SEPARADAMENTE  
VENDIDO  
POR SEPARADO  
SOLD  
SEPARATELY

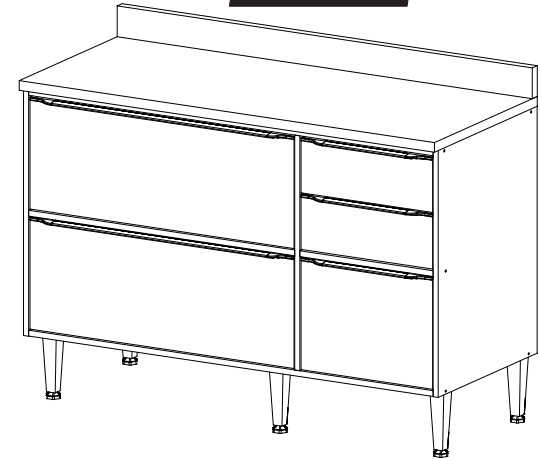


**INSTRUÇÕES DE MONTAGEM**  
**INSTRUCCIONES DE ARMADO**  
**ASSEMBLY INSTRUCTIONS**

**REF. 5400**



**REF. 5400T**

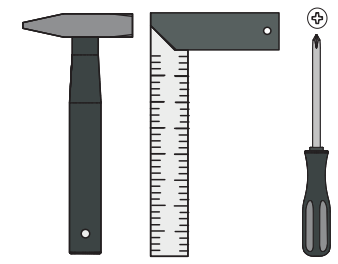
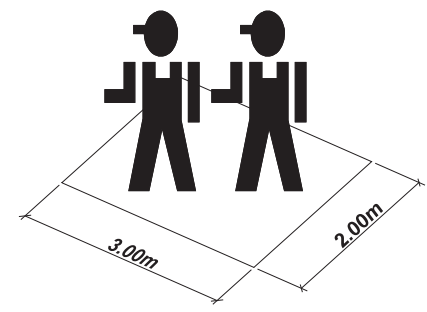


**REF.: 5400/5400T**



**MULTIMÓVEIS**  
*decor*

Rua Beatriz Dall' Onder, 266. Fone:(54) 2102 4000, FAX:(54) 2102 4050  
CEP 95706-350 - BENTO GONÇALVES - RS - BRASIL  
CNPJ: 00.349.443/0001-92  
e-mail: multimoveis@multimoveis.com / site: www.multimoveis.com



Ref.:5400/5400T - 02/Agosto/2017 - Rev. 01

# LISTA DE FERRAGENS / LISTA DE MATERIALES / HARDWARE LIST

Utilizar a régua abaixo para medir as ferragens:



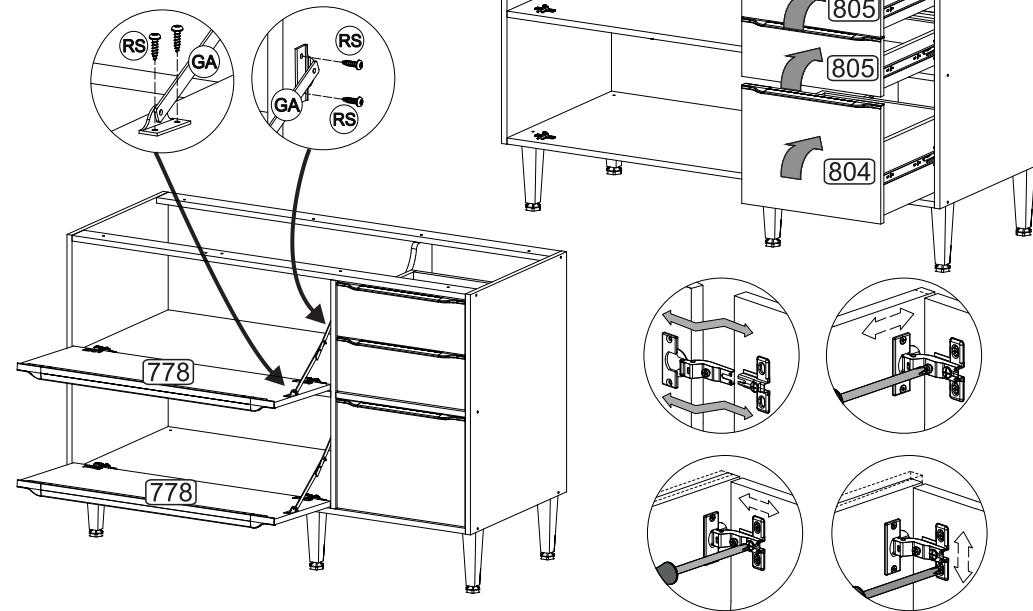
A		Tampa Adesiva	13
B		Parafuso 4,5 x 50	17
R		Parafuso 4,0 x 25	10
D		4,0 x 35	12
H		Cavilha 6,0 x 30	14
BX		Bisnaga de Cola 5g	01
AE		Fixador de Costas	08
Y		Prego 10 x 10	38
AA		Dobradiça	04
CA		Corrediça telescópica 350mm	03
E		Parafuso 3,5 x 14	52
AT		Cantoneira Plástica	09
CC		3,5 x 12	18
DX		Suporte de Prateleira 5mm	02
X		Pé com Regulagem	05
DV		Chapa p/ Pé de Cozinha	04
RR		5,0 x 45	05
RS		3,5 x 14	40
GA		Articulador direito	02
V		Perfil Puxador 240mm	03
U		Perfil Puxador 623mm	02
P		Par de ponteiras (esquerda/direita)	05

## SOMENTE PARA A REF. 5400T

B		Parafuso 4,5 x 50	04
---	--	-------------------	----

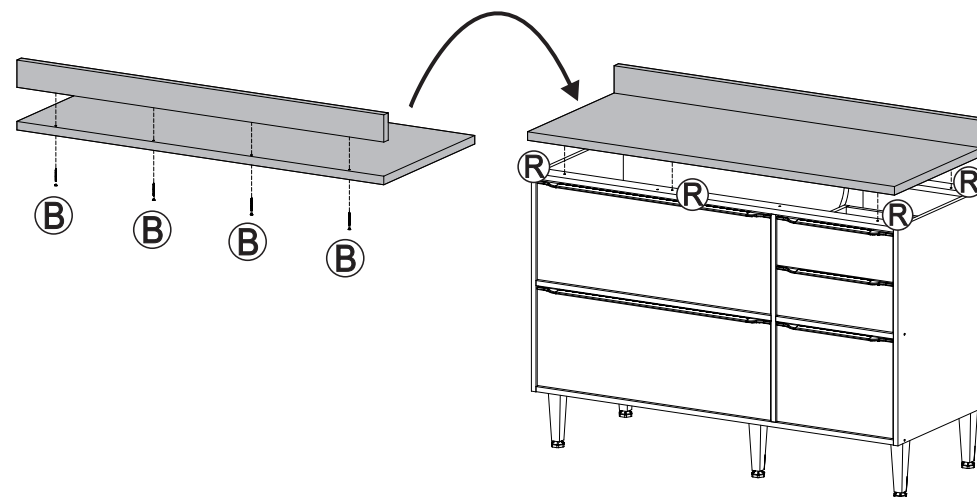
Passo  
Paso  
Step  
**05**

**COBRIR OS PARAFUSOS**  
TAMPA ADESIVA  
TAPA ADESIVA  
STICKER  
TAPA LOS TORNILLOS / COVER THE SCREWS

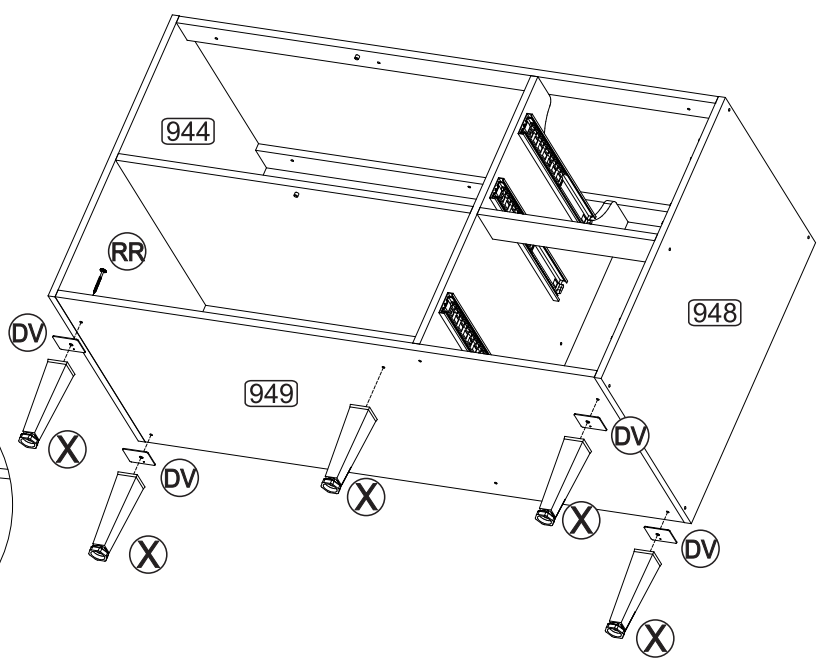
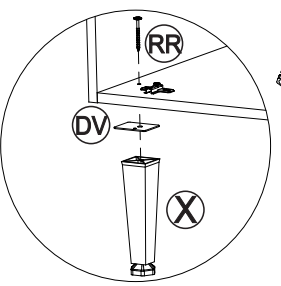


Passo  
Paso  
Step  
**06**

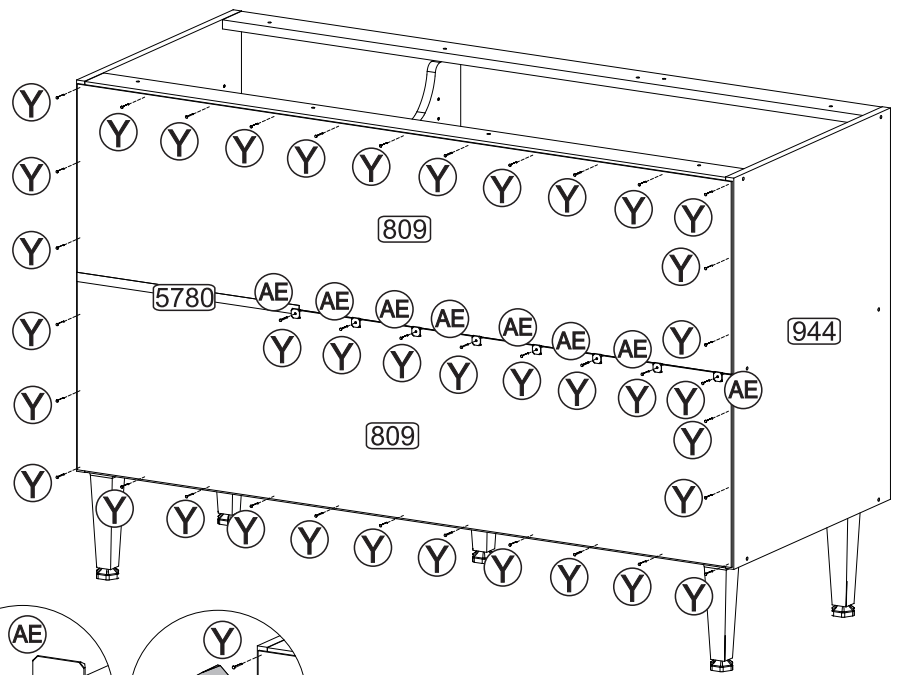
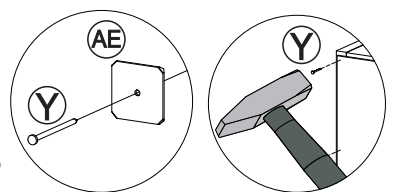
## FIXAÇÃO DO TAMPO E RODATAMPO (TAMPO OPCIONAL)





Passo  
Paso  
Step **03**



Passo  
Paso  
Step **04**

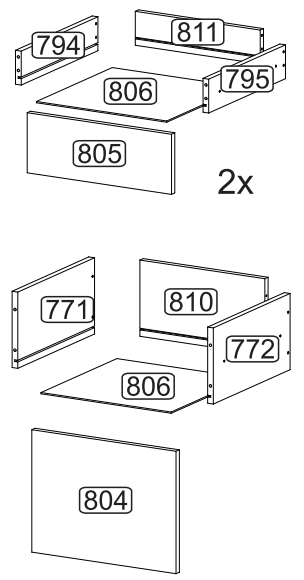
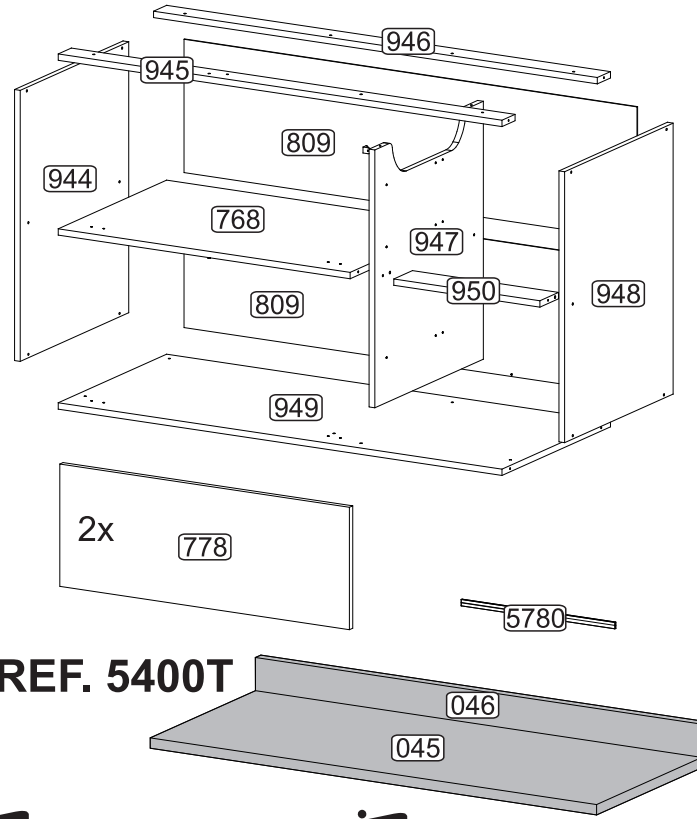


**Senhor montador!**  
 Informamos que a numeração das peças encontra-se no topo das mesmas conforme desenho acima.

**Señor Armador!**  
 Les informamos que la numeración de las piezas encuentranse arriba de las mismas, de acuerdo al modelo arriba.

**Dear Assembler!**  
 We inform you that the number of each piece is located on the top of it, according to the model shown above.



**REF. 5400T**

<b>POR</b> Nº	<b>LISTA DE PEÇAS DENOMINAÇÃO</b>	<b>ESP</b> Nº	<b>LISTA DE PIEZAS DENOMINACIÓN</b>	<b>ENG</b> Nº	<b>PART LIST DESCRIPTION</b>
768	- PRA TELEIRA	768	- ESTANTE	768	- SHELF
771	- LATERAL GAVETA ESQUERDA MAIOR	771	- LA LATERAL CAJÓN IZQUIERDA MAYOR	771	- LARGER LEFT DRAWER SIDE
772	- LATERAL GAVETA DIREITA MAIOR	772	- LA LATERAL CAJÓN DERECHA MAYOR	772	- LARGER RIGHT DRAWER SIDE
778	- PORTA BASCULANTE	778	- PUERTA BASCULANTE	778	- SWINGARM DOOR
794	- LATERAL GAVETA ESQUERDA	794	- LA LATERAL CAJÓN IZQUIERDA	794	- LEFT DRAWER SIDE
795	- LATERAL GAVETA DIREITA	795	- LA LATERAL CAJÓN DERECHA	795	- RIGHT DRAWER SIDE
950	- TRAVESSA	950	- TRAVIESA	950	- CROSS BEAM
804	- FRENTE GAVETA MAIOR	804	- FRENTE CAJÓN MAYOR	804	- LARGER FRONT DRAWER
805	- FRENTE DE GAVETA	805	- FRENTE CAJÓN	805	- FRONT DRAWER
806	- FUNDO DE GAVETA	806	- FONDO DE CAJÓN	806	- BOTTOM DRAWER
809	- COSTA	809	- RESPALDO	809	- BACK
810	- COSTA DE GAVETA MAIOR	810	- RESPALDO CAJÓN MAYOR	810	- LARGER DRAWER BACK
811	- COSTA DE GAVETA	811	- RESPALDO CAJÓN	811	- DRAWER BACK
944	- LATERAL ESQUERDA	944	- LA LATERAL IZQUIERDA	944	- LEFT SIDE
945	- TRAVESSA FRONTAL	945	- TRAVIESA FRONTAL	945	- FRONT BEAM
946	- TRAVESSA TRASEIRA	946	- TRAVIESA TRASERA	946	- BACK BEAM
947	- DIVISÃO	947	- DIVISIÓN	947	- DIVISION
948	- LATERAL DIREITA	948	- LA LATERAL DERECHA	948	- RIGHT SIDE
949	- BASE	949	- BASE	949	- BASE
5780	- PERFIL I	5780	- PERFIL I	5780	- I PROFILE

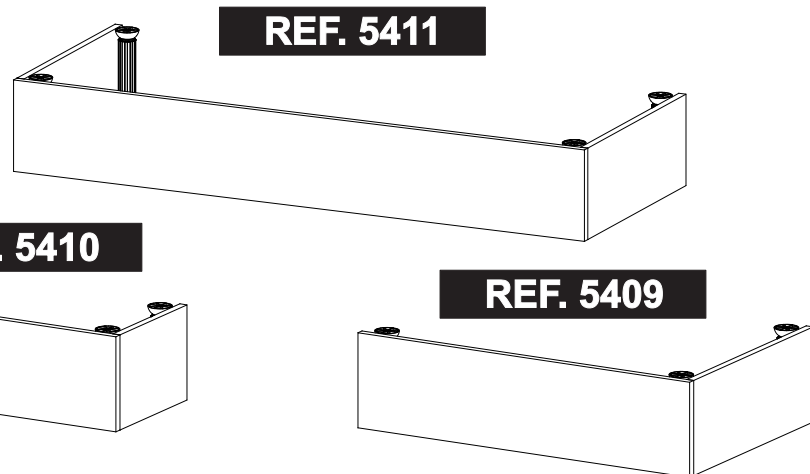
**SOMENTE PARA REF. 5400T**

045	- TAMPO	045	- TAPA	045	- TOP
046	- MOLDURA	046	- MOLDURA	046	- FRAME



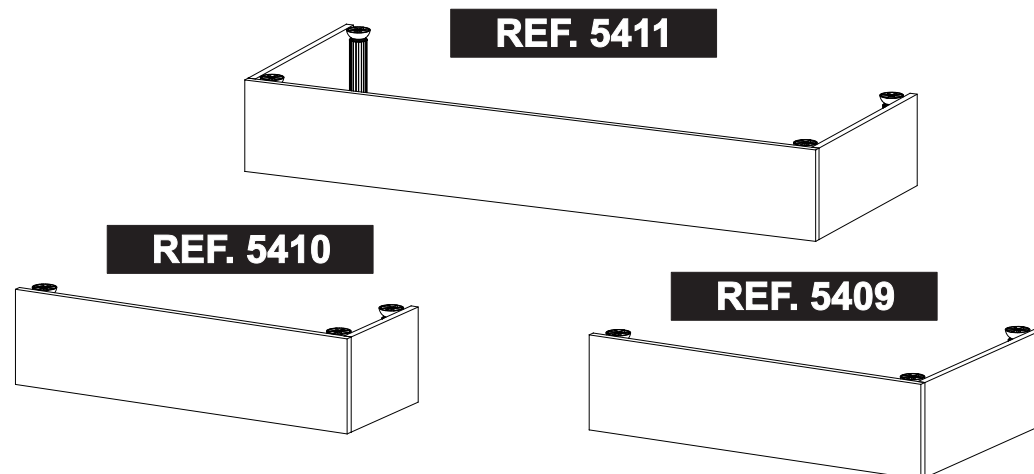
**INSTRUÇÕES DE MONTAGEM**  
**INSTRUCCIONES DE ARMADO**  
**ASSEMBLY INSTRUCTIONS**


**REF.: 5409/  
5410/5411**



**INSTRUÇÕES DE MONTAGEM**  
**INSTRUCCIONES DE ARMADO**  
**ASSEMBLY INSTRUCTIONS**


**REF.: 5409/  
5410/5411**



 **Senhor montador!**  
 Informamos que a numeração das peças encontra-se no topo das mesmas conforme desenho acima.

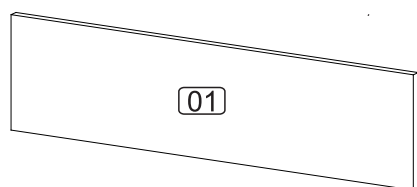
**Señor Armador!**  
 Les informamos que la numeración de las piezas encuentranse arriba de las mismas, de acuerdo al modelo arriba.

**Dear Assembler!**  
 We inform you that the number of each piece is located on the top of it, according to the model shown above.

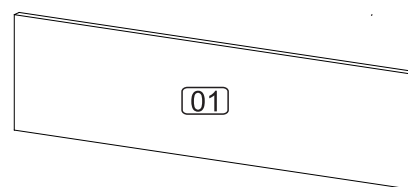
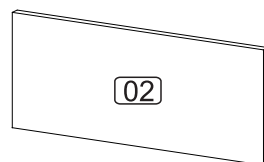
 **Senhor montador!**  
 Informamos que a numeração das peças encontra-se no topo das mesmas conforme desenho acima.

**Señor Armador!**  
 Les informamos que la numeración de las piezas encuentranse arriba de las mismas, de acuerdo al modelo arriba.

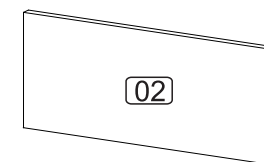
**Dear Assembler!**  
 We inform you that the number of each piece is located on the top of it, according to the model shown above.



**REF. 5411 (CONSIDERAR DUAS PEÇAS Nº 02)**



**REF. 5411 (CONSIDERAR DUAS PEÇAS Nº 02)**



**POR**  
 N° LISTA DE PEÇAS  
 DENOMINAÇÃO

**ESP**  
 N° LISTA DE PIEZAS  
 DENOMINACIÓN

**ENG**  
 N° PART LIST  
 DESCRIPTION

- 01 - RODAPÉ FRONTAL
- 02 - RODAPÉ LATERAL

- 01 - ZÓCALO FRONTAL
- 02 - ZÓCALO LATERAL

- 01 - FRONT SKIRTING BOARD
- 02 - SIDE SKIRTING BOARD

**POR**  
 N° LISTA DE PEÇAS  
 DENOMINAÇÃO

**ESP**  
 N° LISTA DE PIEZAS  
 DENOMINACIÓN

**ENG**  
 N° PART LIST  
 DESCRIPTION

- 01 - RODAPÉ FRONTAL
- 02 - RODAPÉ LATERAL

- 01 - ZÓCALO FRONTAL
- 02 - ZÓCALO LATERAL

- 01 - FRONT SKIRTING BOARD
- 02 - SIDE SKIRTING BOARD

**LISTA DE FERRAGENS/LISTA DE MATERIALES/HARDWARE LIST**




**REF. 5409 / 5410**




**REF. 5411**




**LISTA DE FERRAGENS/LISTA DE MATERIALES/HARDWARE LIST**




**REF. 5409 / 5410**

**REF. 5411**

L		Engate p/ rodapé	04
E		Parafuso 3,5 x 14	04
DR		Pé de Cozinha	03

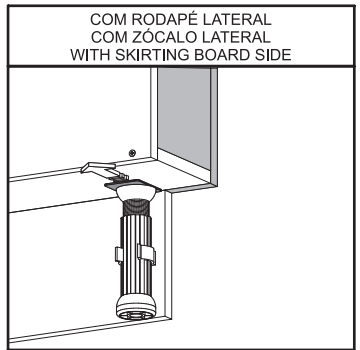
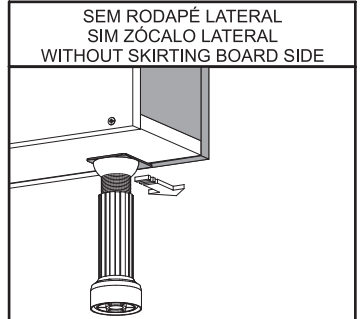
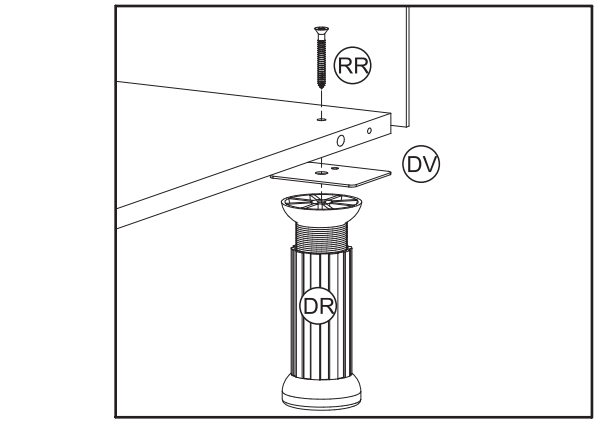
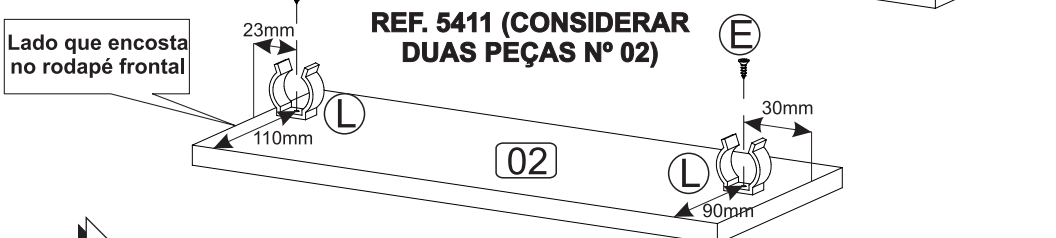
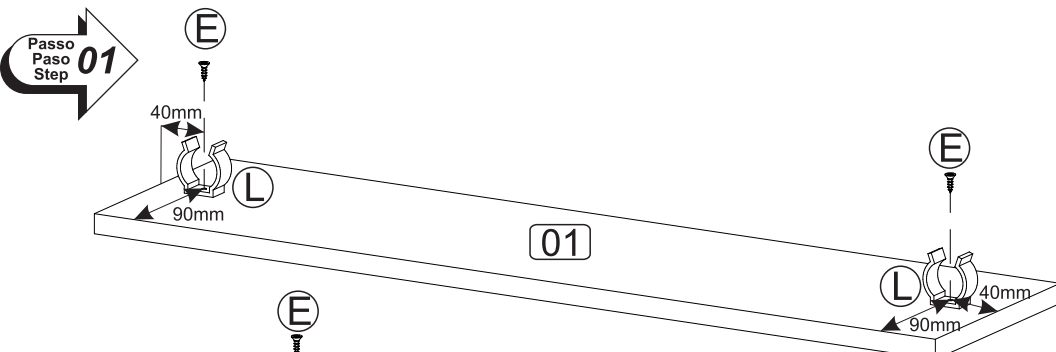
L		Engate p/ rodapé	06
E		Parafuso 3,5 x 14	06
DR		Pé de Cozinha	04

L		Engate p/ rodapé	04
E		Parafuso 3,5 x 14	04
DR		Pé de Cozinha	03

L		Engate p/ rodapé	06
E		Parafuso 3,5 x 14	06
DR		Pé de Cozinha	04

Ref.:5409/5410/5411 - 08/Agosto/2017 - Rev. 01

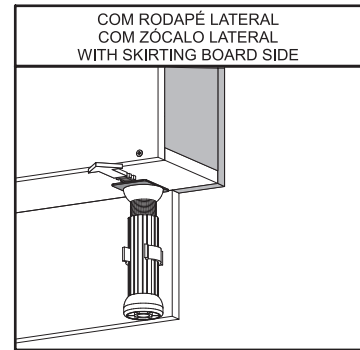
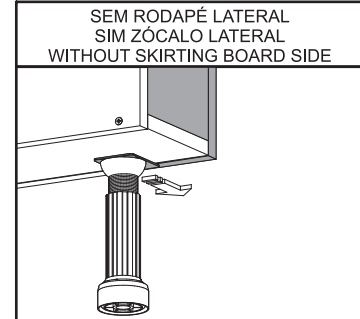
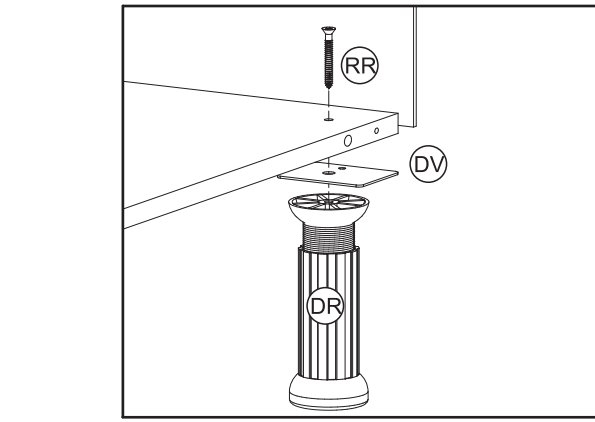
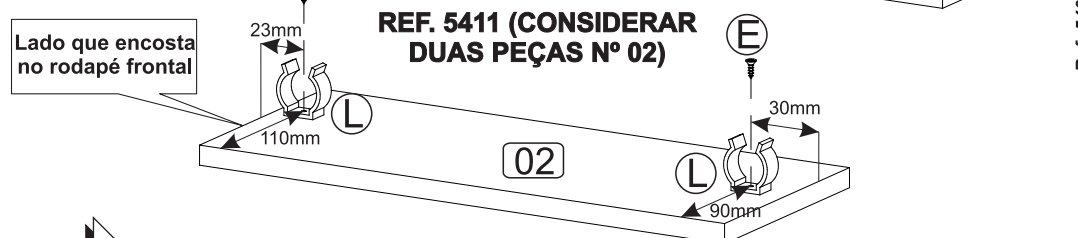
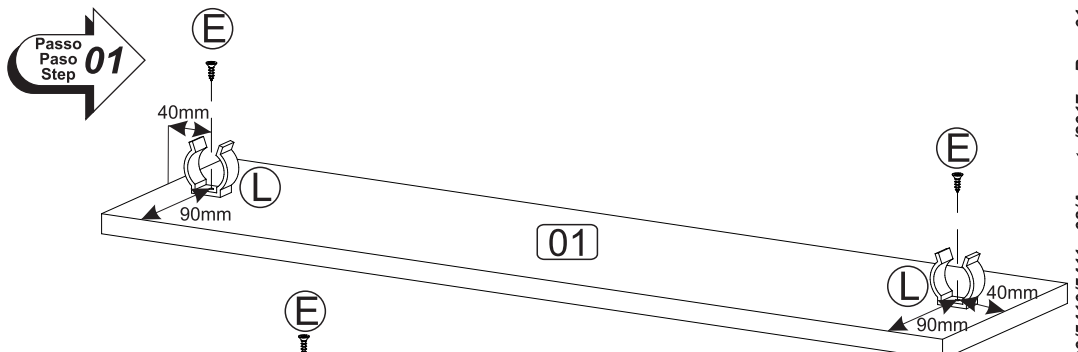
Ref.:5409/5410/5411 - 08/Agosto/2017 - Rev. 01



**MULTIMÓVEIS**  
decor

Rua Beatriz Dall' Onder, 266. Fone:(54) 2102 4000, FAX:(54) 2102 4050  
CEP 95706-350 - BENTO GONÇALVES - RS - BRASIL  
CNPJ: 00.349.443/0001-92  
e-mail: multimoveis@multimoveis.com / site: www.multimoveis.com

Ref.:5409/5410/5411 - 08/Agosto/2017 - Rev. 01



**MULTIMÓVEIS**  
decor

Rua Beatriz Dall' Onder, 266. Fone:(54) 2102 4000, FAX:(54) 2102 4050  
CEP 95706-350 - BENTO GONÇALVES - RS - BRASIL  
CNPJ: 00.349.443/0001-92  
e-mail: multimoveis@multimoveis.com / site: www.multimoveis.com

Ref.:5409/5410/5411 - 08/Agosto/2017 - Rev. 01