

**INSTRUÇÕES DE MONTAGEM  
INSTRUCCIONES DE ARMADO  
ASSEMBLY INSTRUCTIONS**

**REF.: 5459/5459R**



**REF. 5403**



**REF. 5401**



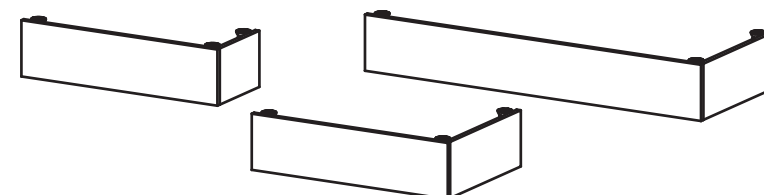
**REF. 5402**



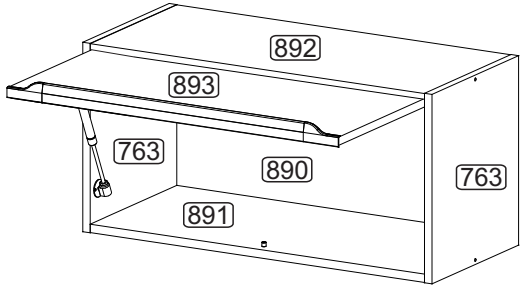
**REF. 5400/5400T**



**REF. 5409/5410/5411**



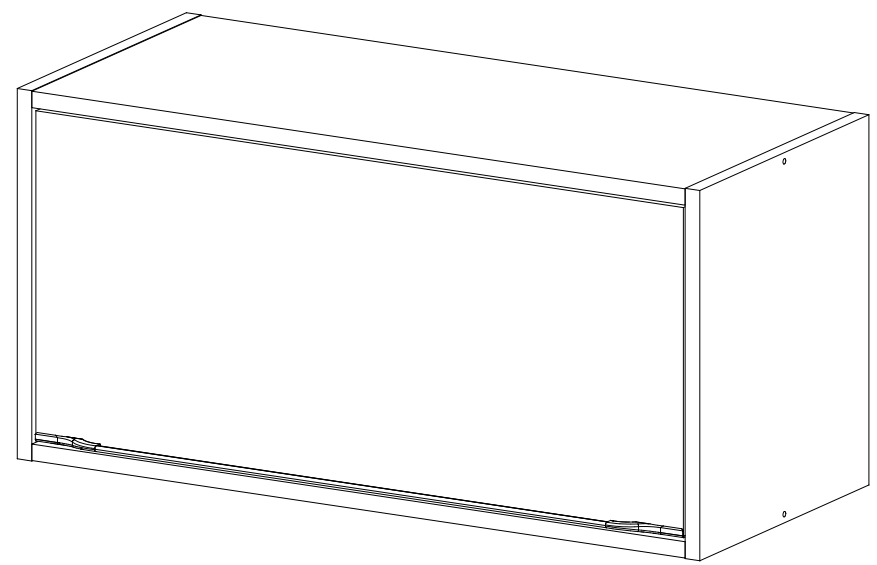
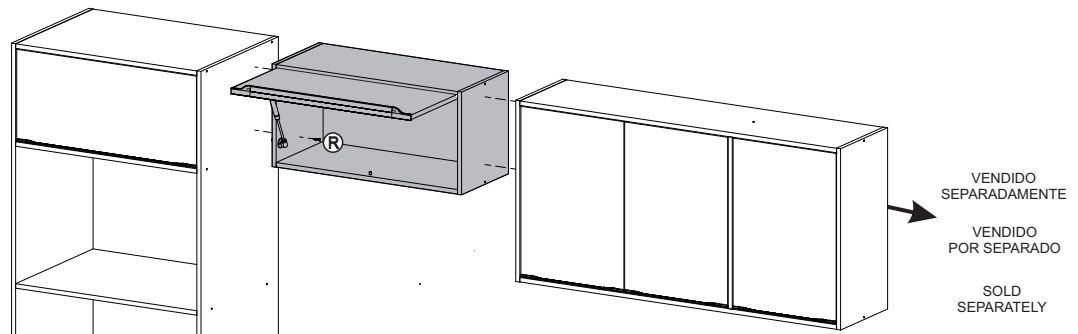
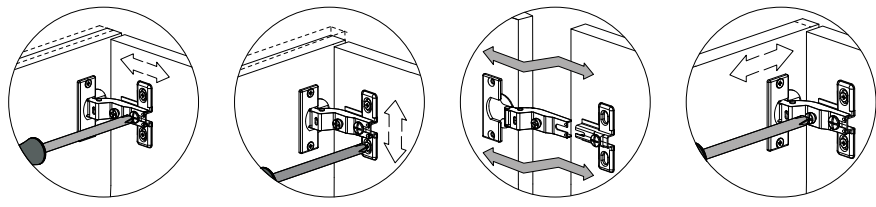
Passo  
Paso  
Step **03**



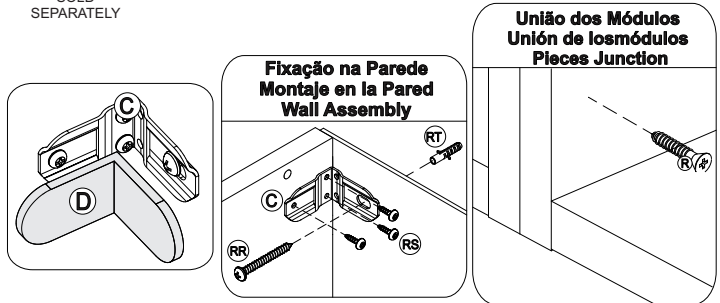
COBRIR OS PARAFUSOS  
TAPA ADESIVA  
TAPA ADESIVA  
STICKER  
TAPA LOS TORNILLOS / COVER THE SCREWS

# INSTRUÇÕES DE MONTAGEM INSTRUCCIONES DE ARMADO ASSEMBLY INSTRUCTIONS

**REF.: 5403**

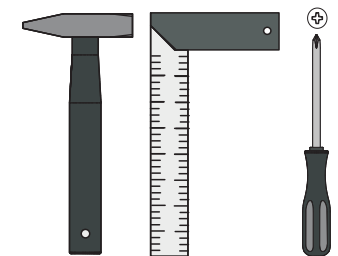
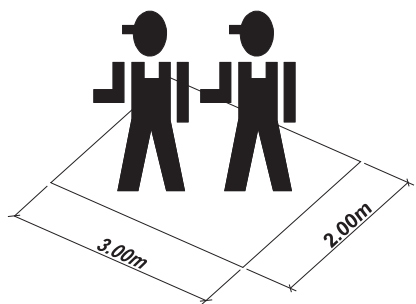


VENDIDO SEPARADAMENTE  
VENDIDO POR SEPARADO  
SOLD SEPARATELY



**MULTIMÓVEIS**  
*decor*

Rua Beatriz Dall' Onder, 266. Fone:(54) 2102 4000, FAX:(54) 2102 4050  
CEP 95706-350 - BENTO GONÇALVES - RS - BRASIL  
CNPJ: 00.349.443/0001-92  
e-mail: multimoveis@multimoveis.com / site: www.multimoveis.com



Ref.: 5403 - 05/Junho/ 2017- Rev. 00

**LISTA DE FERRAGENS / LISTA DE MATERIALES / HARDWARE LIST**

B		Parafuso 4,5 x 50	04
R		Parafuso 4,0 x 25	04
H		Cavilha 6,0 x 30	08
Y		Prego 10 x 10	16
BX		Bisnaga de Cola 5g	01
C		Suporte Aéreo	02
D		Capa p/ Suporte Aéreo	02
DX		Suporte de Prateleira 5mm	01

RR		5,0 x 45	02
RT		Bucha Ø8mm	02
RS		3,5 x 14	13
AA		Dobradiça	02
E		Parafuso 3,5 x 14	08
CJ		Pistão	01
A		Tampa Adesiva	08
V		Perfil Puxador	01

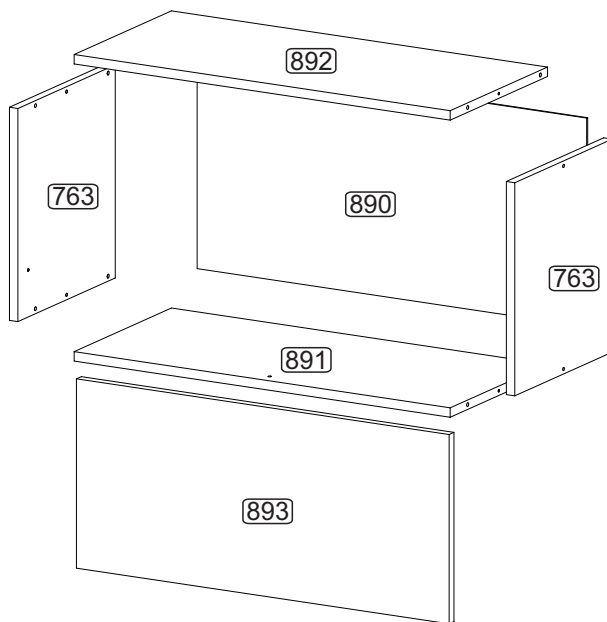
Utilizar a régua abaixo para medir as ferragens:



Senhor montador!  
Informamos que a numeração das peças encontra-se no topo das mesmas conforme desenho acima.

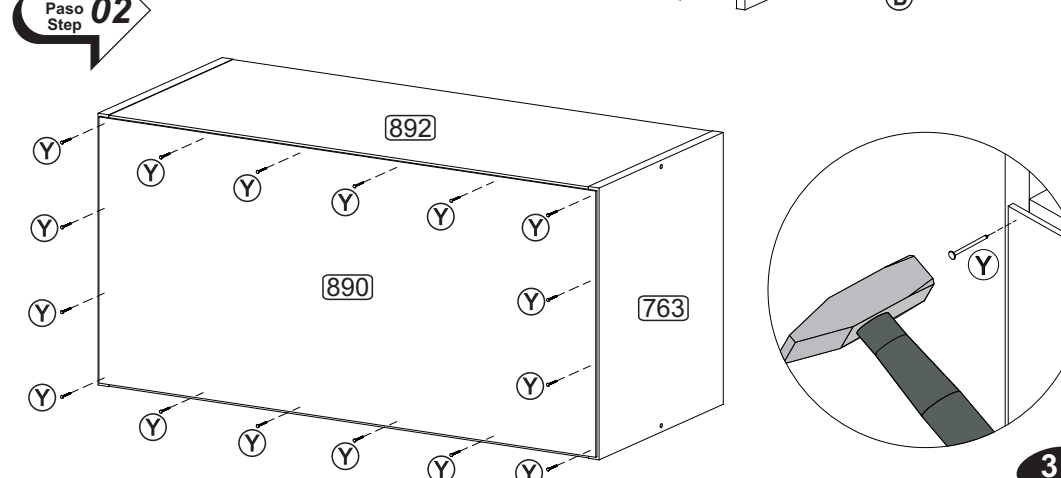
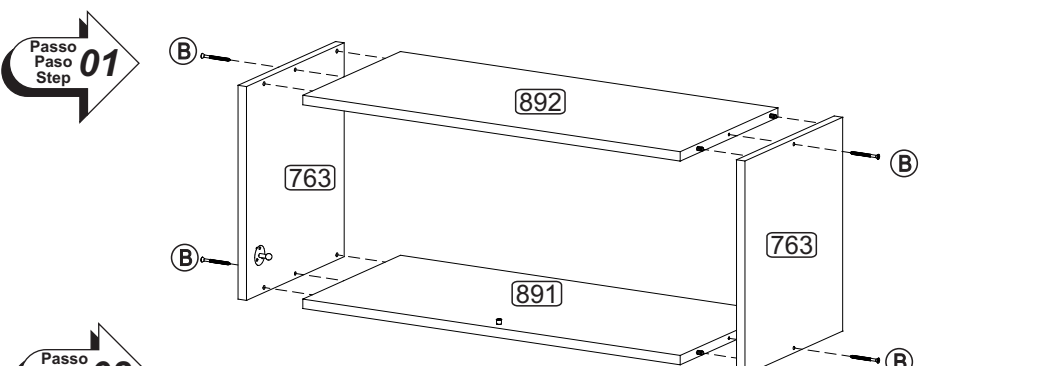
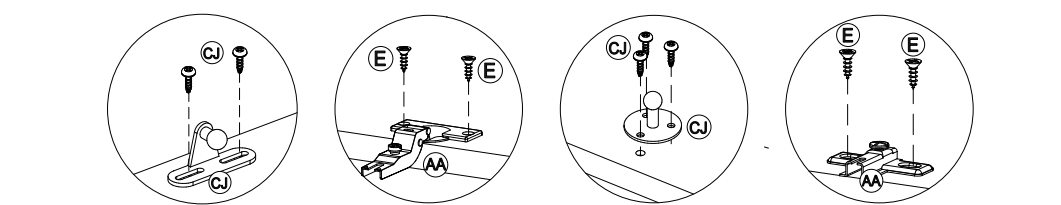
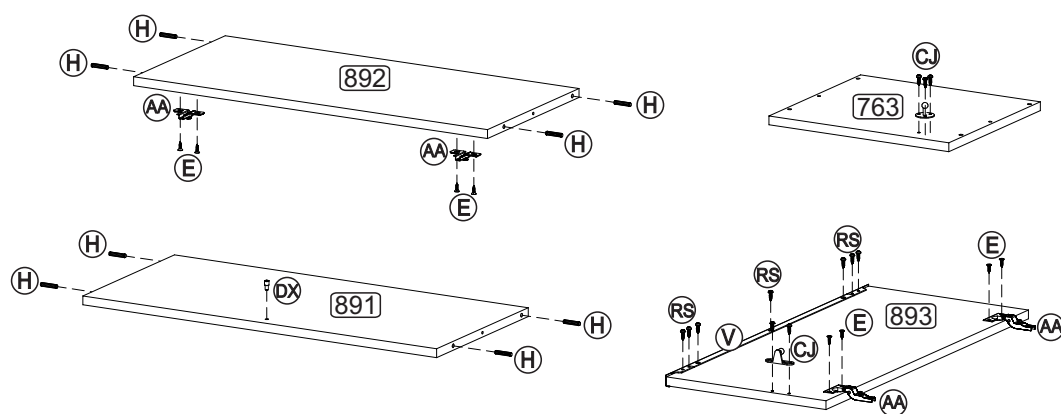
Señor Armador!  
Les informamos que la numeración de las piezas encuentranse arriba de las mismas, de acuerdo al modelo arriba.

Dear Assembler!  
We inform you that the number of each piece is located on the top of it, according to the model shown above.



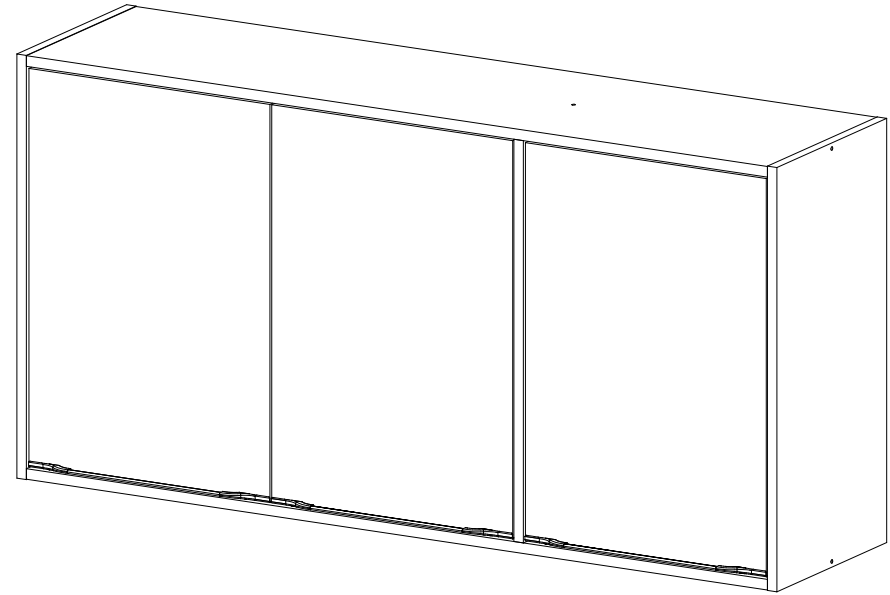
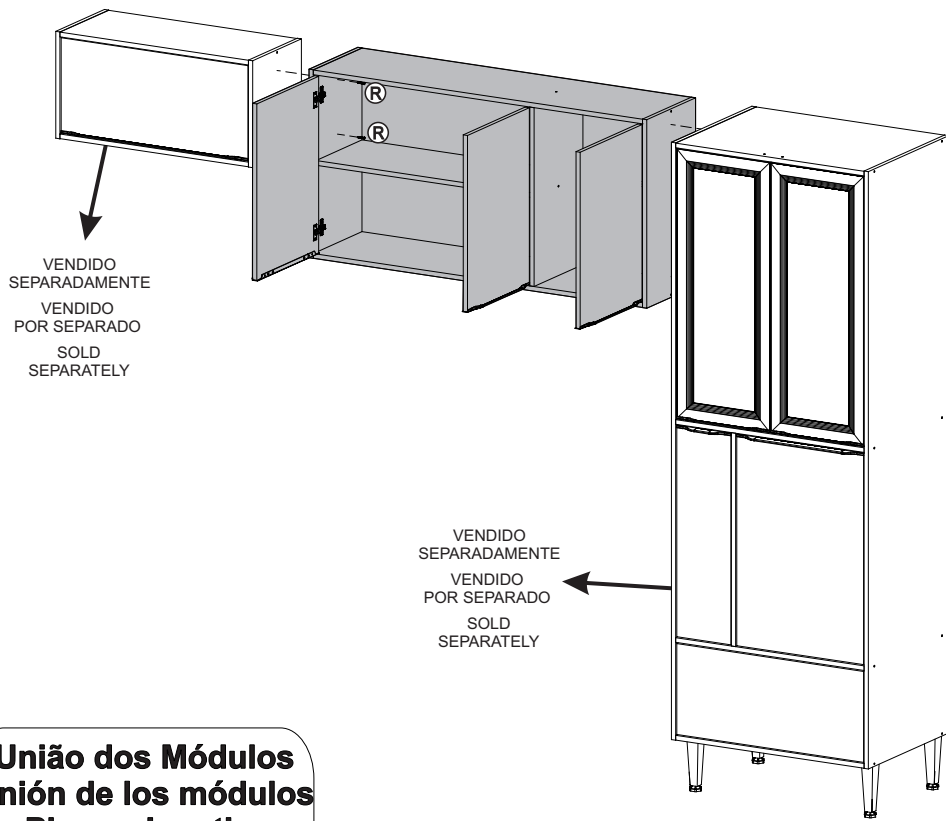
<b>POR</b>	<b>LISTA DE PEÇAS</b>	<b>ESP</b>	<b>LISTA DE PIEZAS</b>	<b>ENG</b>	<b>PART LIST</b>
Nº	DENOMINAÇÃO	Nº	DENOMINACIÓN	Nº	DESCRIPTION
763	LATERAL	763	LATERAL	763	SIDE
892	TAMPO	892	TAPA	892	TOP
891	BASE	891	BASE	891	BASE
890	COSTA	890	RESPALDO	890	BACK
893	PORTA	893	PUERTA	893	DOOR

**PRÉ-MONTAGEM / PRÉ-ARMADO / PRÉ-ASSEMBLAGE**

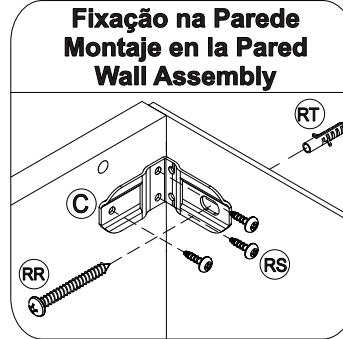
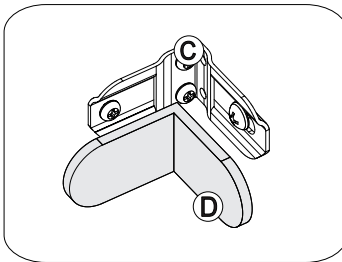
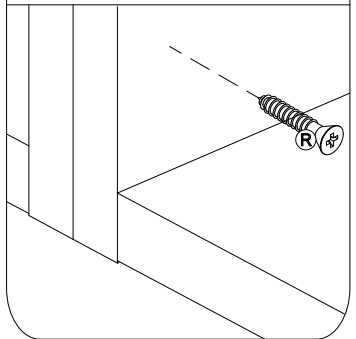


# INSTRUÇÕES DE MONTAGEM INSTRUCCIONES DE ARMADO ASSEMBLY INSTRUCTIONS

REF.: 5401

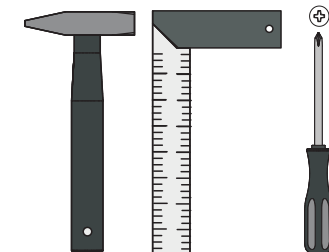
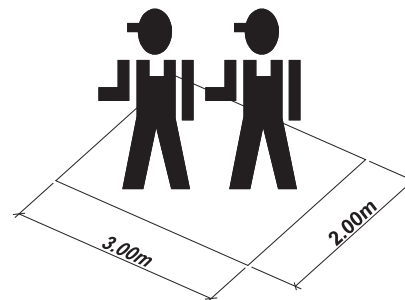


## União dos Módulos Unión de los módulos Pieces Junction



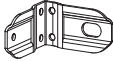
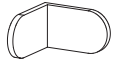
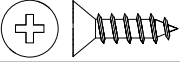

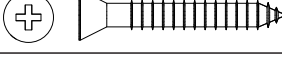
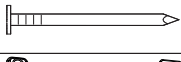


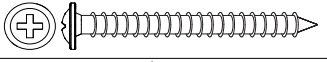






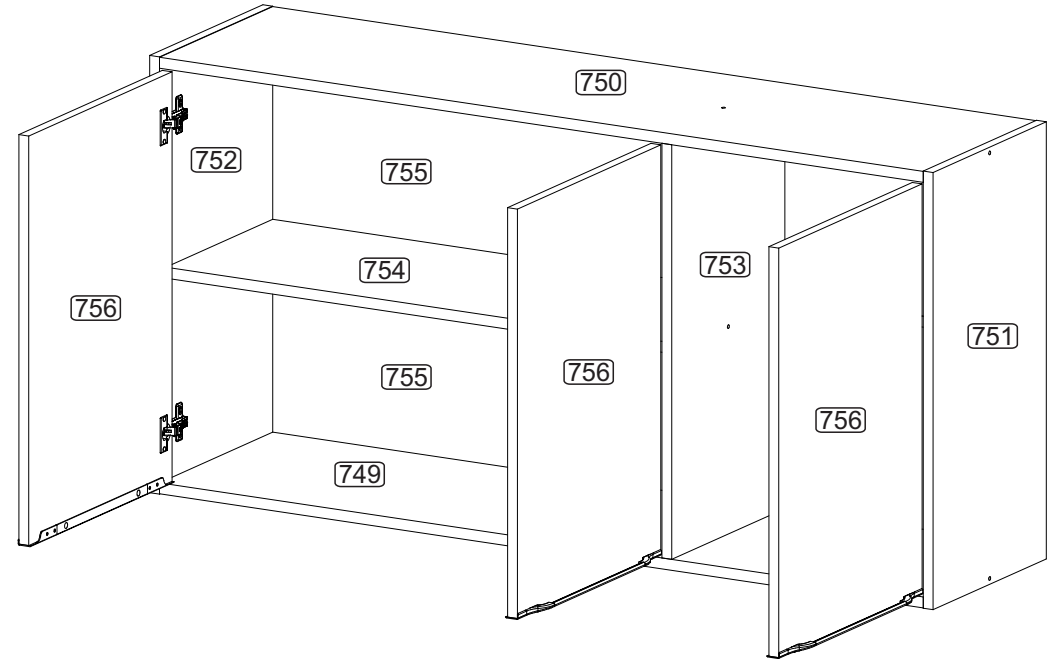
**MULTIMÓVEIS**  
*decor*

Rua Beatriz Dall' Onder, 266. Fone: (54) 2102 4000, FAX: (54) 2102 4050  
CEP 95706-350 - BENTO GONÇALVES - RS - BRASIL  
CNPJ: 00.349.443/0001-92  
e-mail: multimoveis@multimoveis.com / site: www.multimoveis.com

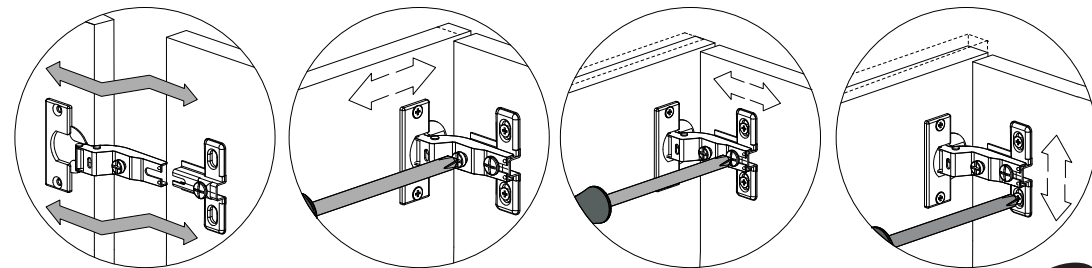
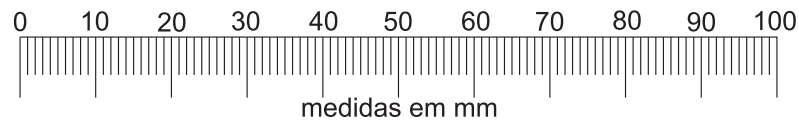


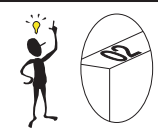
COBRIR OS PARAFUSOS  
TAMPA ADESIVA  
TAPA ADESIVA  
STICKER  
TAPA LOS TORNILLOS / COVER THE SCREWS

A		Tampa Adesiva	11
B		Parafuso 4,5 x 50	08
C		Suporte Aéreo	03
D		Capa p/ Suporte Aéreo	03
E		Parafuso 3,5 x 14	24
H		Cavilha 6,0 x 30	16
R		Parafuso 4,0 x 25	04
Y		Prego 10 x 10	37
AA		Dobradiça	06
BX		Bisnaga de Cola 5g	01
RR		5,0 x 45	03
RT		Bucha Ø8mm	03
RS		3,5 x 14	27
AE		Fixador de Costas	07
V		Perfil Puxador	03



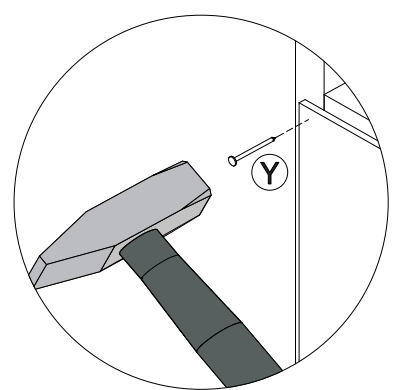
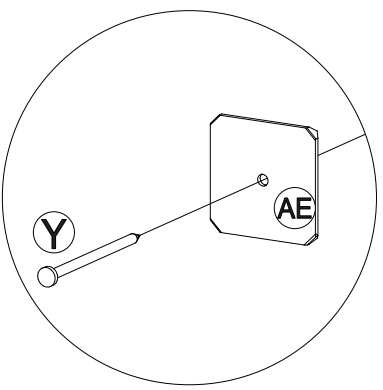
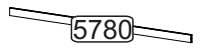
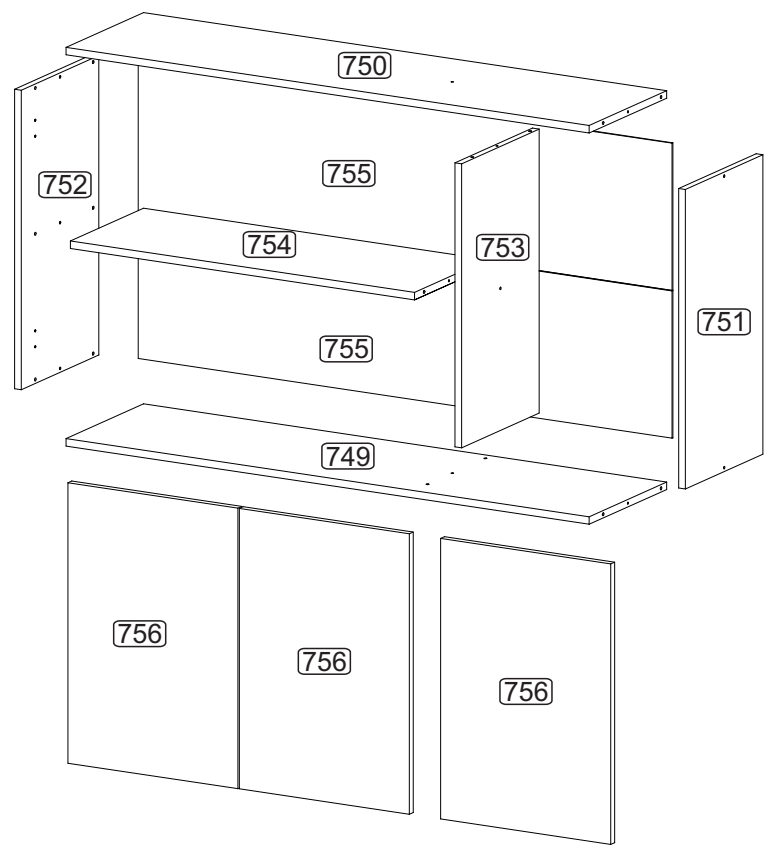
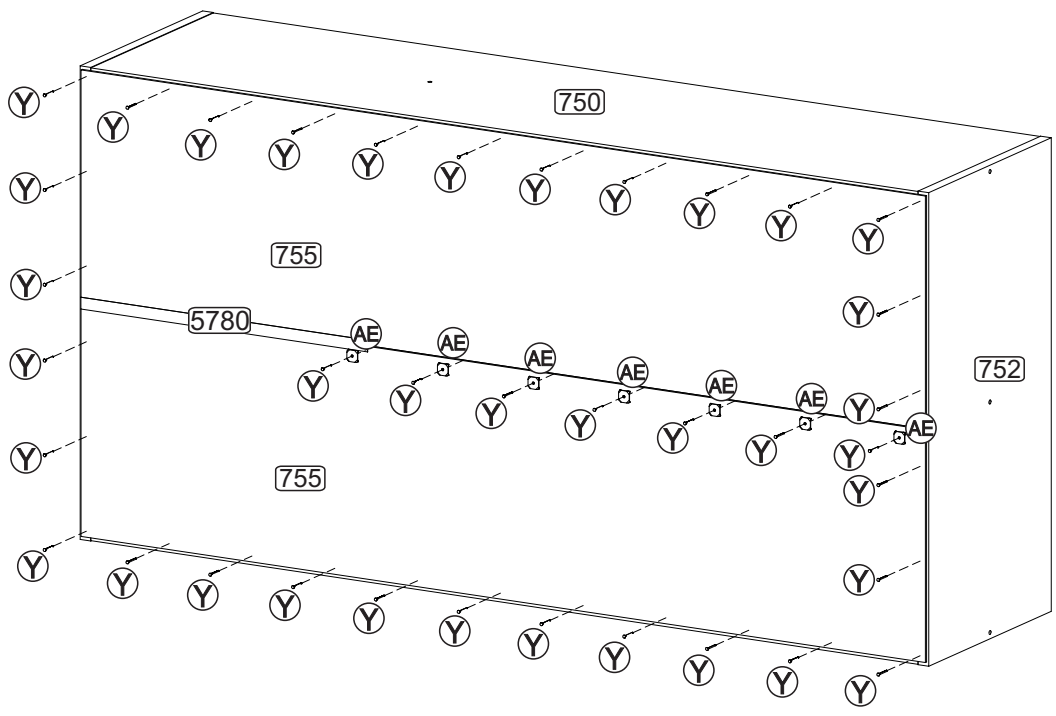
Utilizar a régua abaixo para medir as ferragens:




 Senhor montador!  
 Informamos que a numeração das peças encontra-se no topo das mesmas conforme desenho acima.

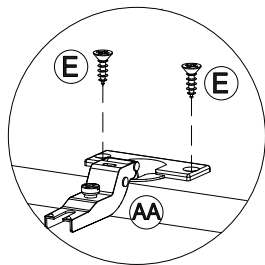
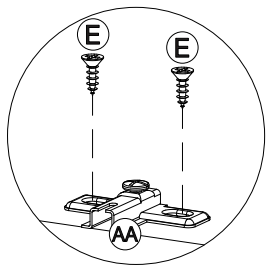
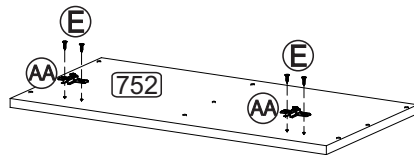
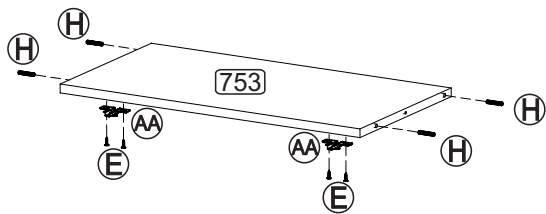
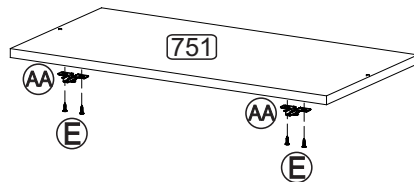
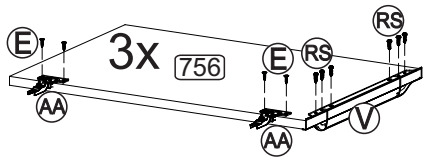
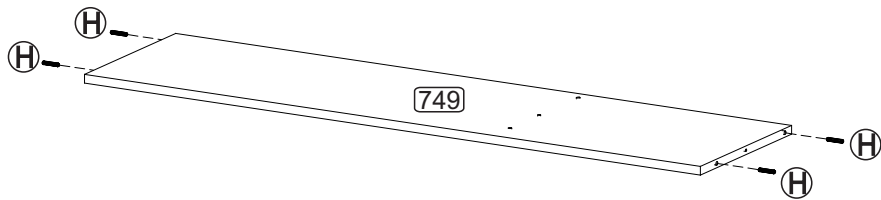
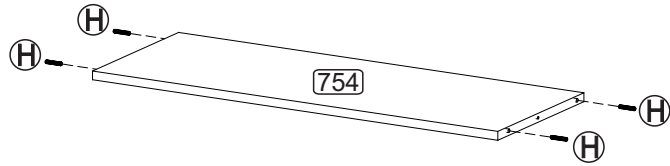
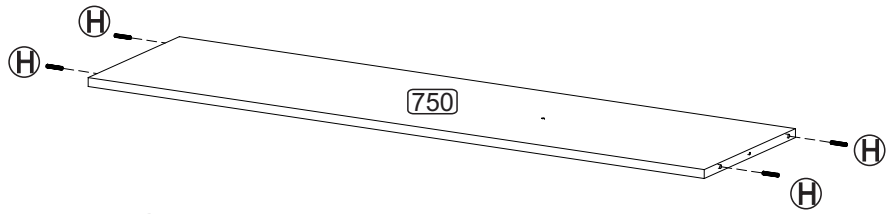
Señor Armador!  
 Les informamos que la numeración de las piezas encuentranse arriba de las mismas, de acuerdo al modelo arriba.

Dear Assembler!  
 We inform you that the number of each piece is located on the top of it, according to the model shown above.

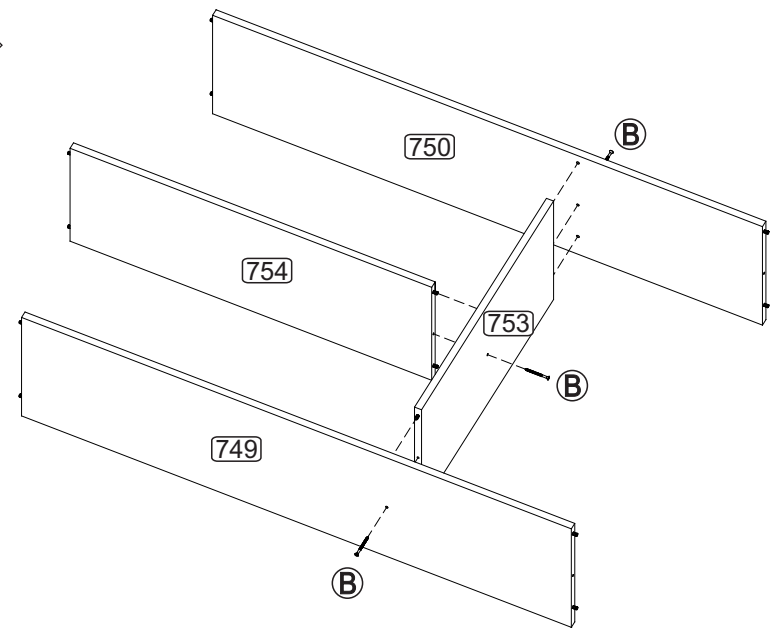


<b>POR</b>	<b>LISTA DE PEÇAS</b>	<b>ESP</b>	<b>LISTA DE PIEZAS</b>	<b>ENG</b>	<b>PART LIST</b>
Nº	DENOMINAÇÃO	Nº	DENOMINACIÓN	Nº	DESCRIPTION
749	- BASE	749	- BASE	749	- BASE
750	- TAMPO	750	- TAPA	750	- TOP
751	- LATERAL DIREITA	751	- LATERAL DERECHA	751	- RIGHT SIDE
752	- LATERAL ESQUERDA	752	- LATERAL IZQUIERDA	752	- LEFT SIDE
753	- DIVISÃO	753	- DIVISIÓN	753	- DIVISION
754	- PRATELEIRA	754	- ESTANTE	754	- SHELF
755	- COSTA	755	- RESPALDO	755	- BACK
756	- PORTA	756	- PUERTA	756	- DOOR
5780	- PERFIL I	5780	- PERFILI	5780	- I PROFILE

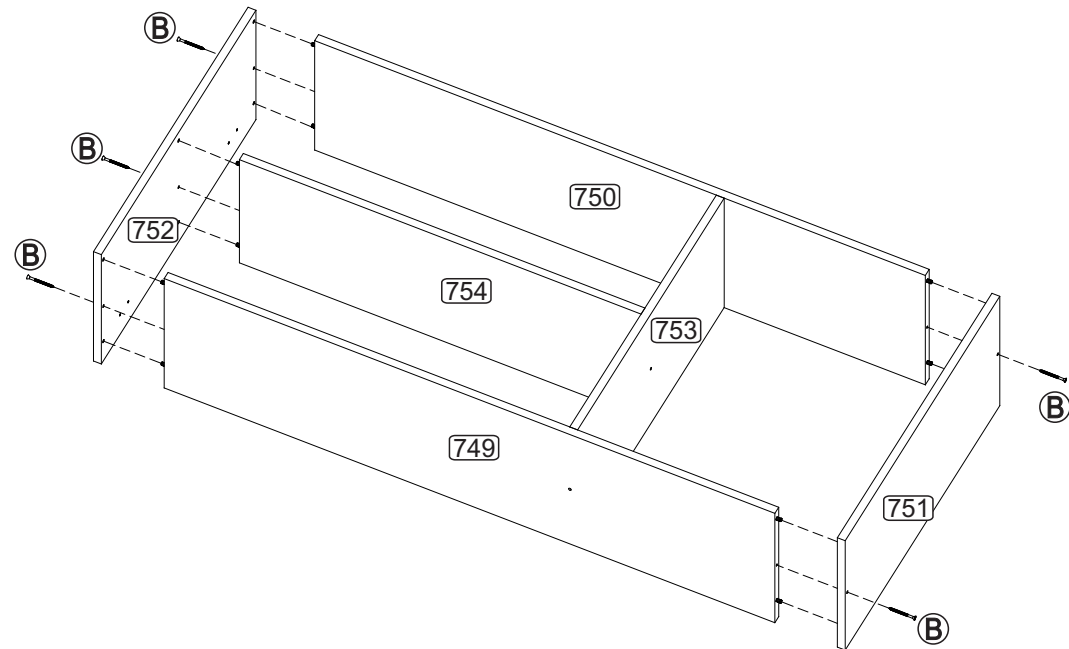




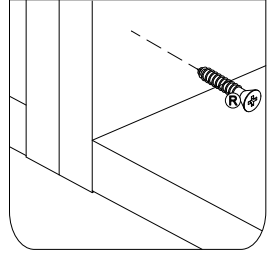
Passo  
Paso  
Step **01**



Passo  
Paso  
Step **02**

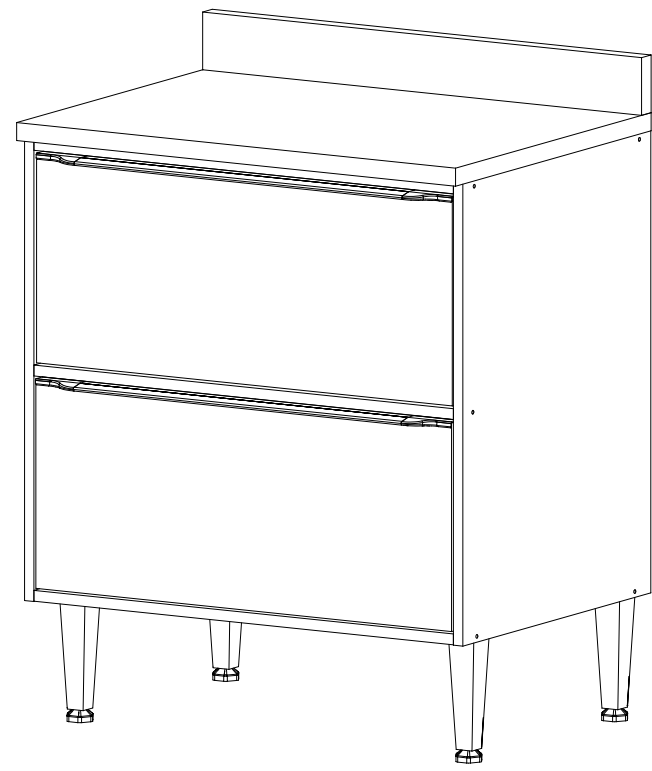
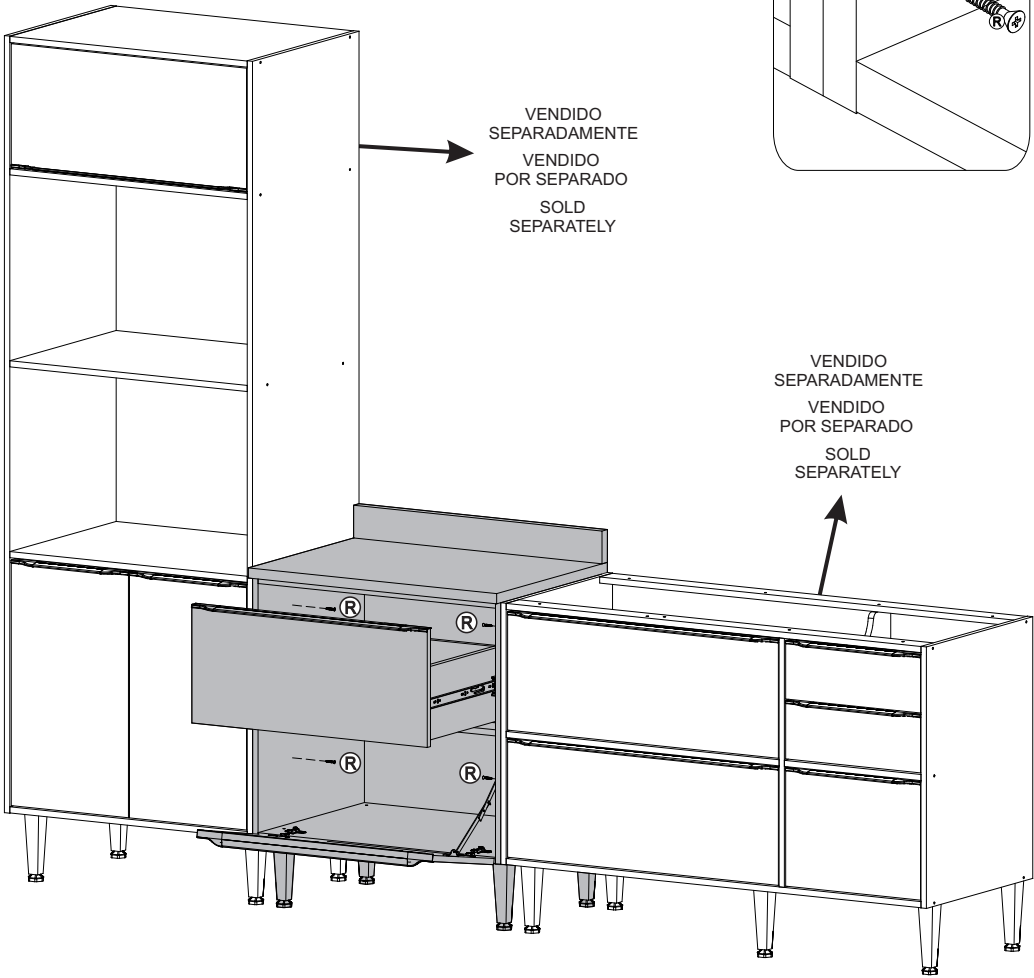


**União dos Módulos**  
**Unión de los módulos**  
**Pieces Junction**



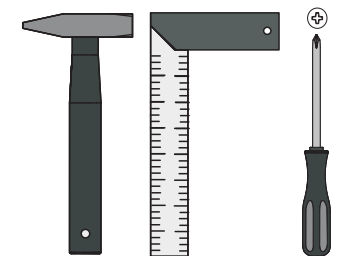
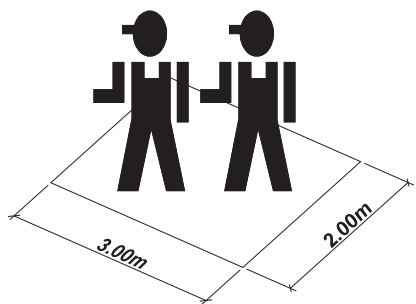
**INSTRUÇÕES DE MONTAGEM**  
**INSTRUCCIONES DE ARMADO**  
**ASSEMBLY INSTRUCTIONS**

**REF.: 5402**










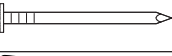


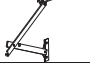




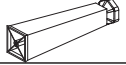



**MULTIMÓVEIS**  
*decor*

Rua Beatriz Dall' Onder, 266. Fone:(54) 2102 4000, FAX:(54) 2102 4050  
CEP 95706-350 - BENTO GONÇALVES - RS - BRASIL  
CNPJ: 00.349.443/0001-92  
e-mail: multimoveis@multimoveis.com / site: www.multimoveis.com

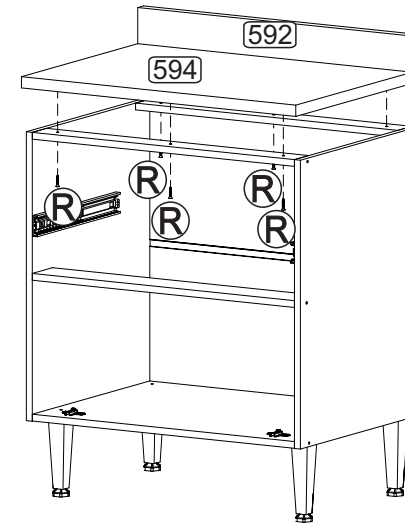
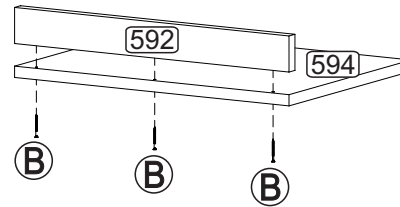




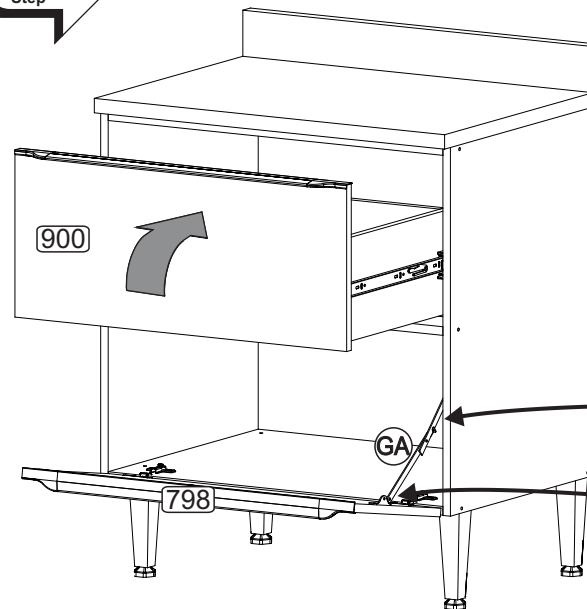
# LISTA DE FERRAGENS / LISTA DE MATERIALES / HARDWARE LIST

A		Tampa Adesiva	14
B		Parafuso 4,5 x 50	13
E		Parafuso 3,5 x 14	20
R		Parafuso 4,0 x 25	10
RR		5,0 x 45	04
H		Cavilha 6,0 x 30	08
RS		3,5 x 14	18
Y		Prego 10 x 10	22
AA		Dobradiça	02
BX		Bisnaga de Cola 5g	01
GA		Articulador direito	01
AT		Cantoneira Plástica	04
DX		Suporte de Prateleira 5mm	01
D		4,0 x 35	04
CC		3,5 x 12	08
X		Pé com Regulagem	04
DV		Chapa p/ Pé de Cozinha	04
V		Perfil Puxador	02
CA		Corrediça telescópica 350mm	01

Passo  
Paso  
Step **05**

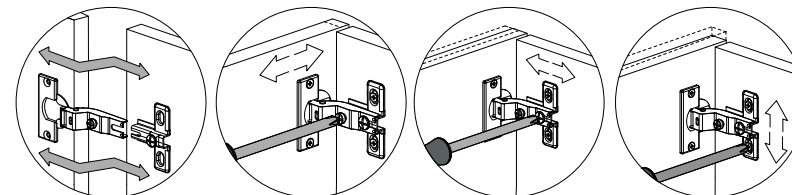
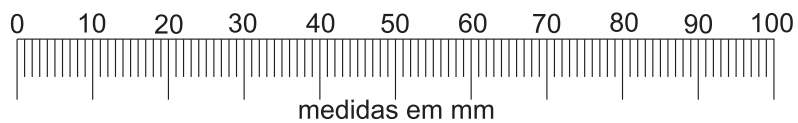


Passo  
Paso  
Step **06**

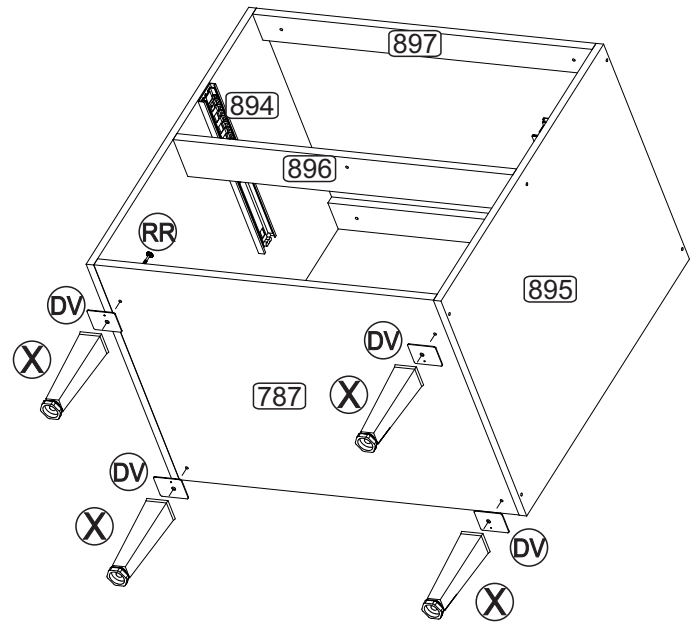




**COBRIR OS PARAFUSOS**  
 TAMPA ADESIVA  
 TAPA ADESIVA  
 STICKER  
 TAPA LOS TORNILLOS / COVER THE SCREWS

Utilizar a régua abaixo para medir as ferragens:



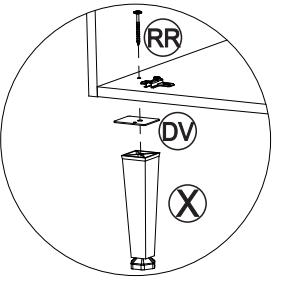
**Passo**  
**Paso**  
**Step** **03**



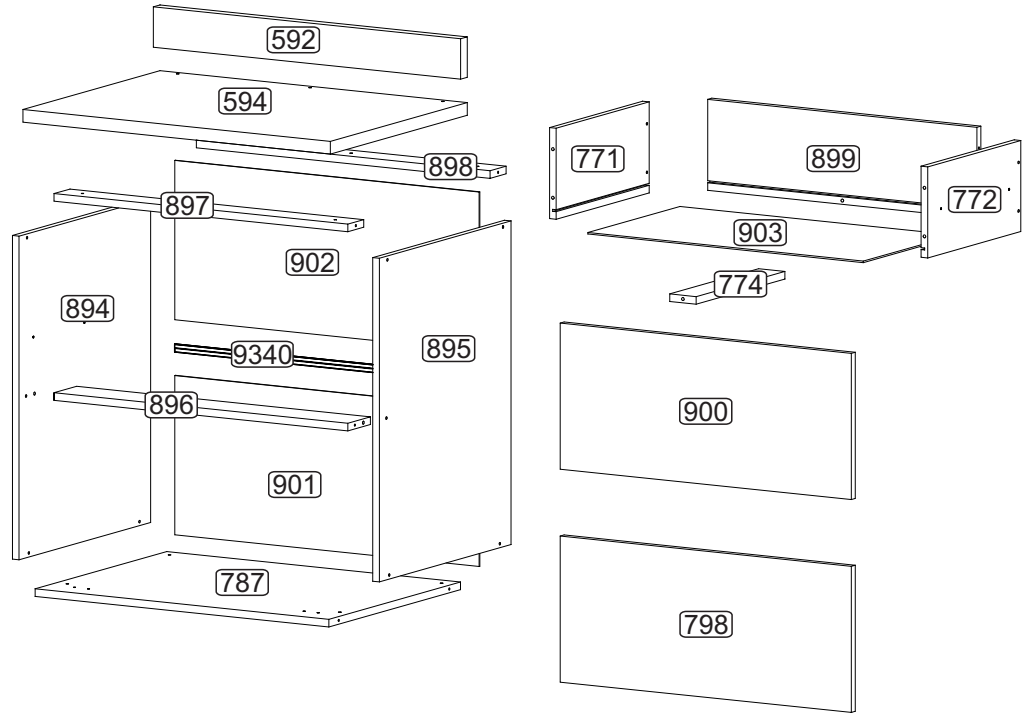
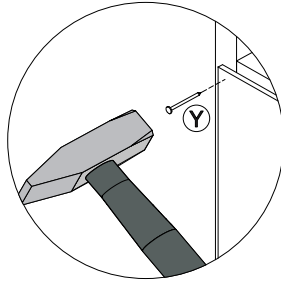
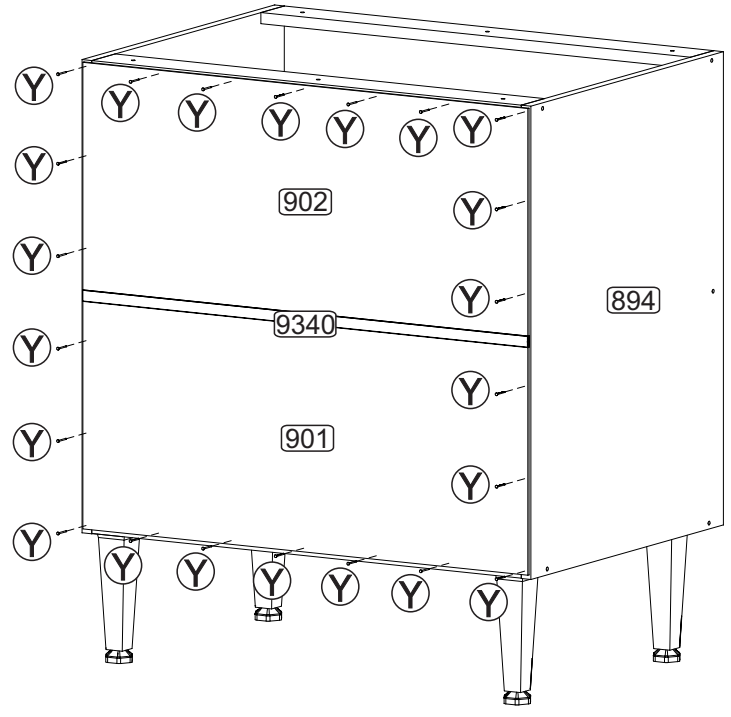
  **Senhor montador!**  
Informamos que a numeração das peças encontra-se no topo das mesmas conforme desenho acima.

**Señor Armador!**  
Les informamos que la numeración de las piezas encuentranse arriba de las mismas, de acuerdo al modelo arriba.

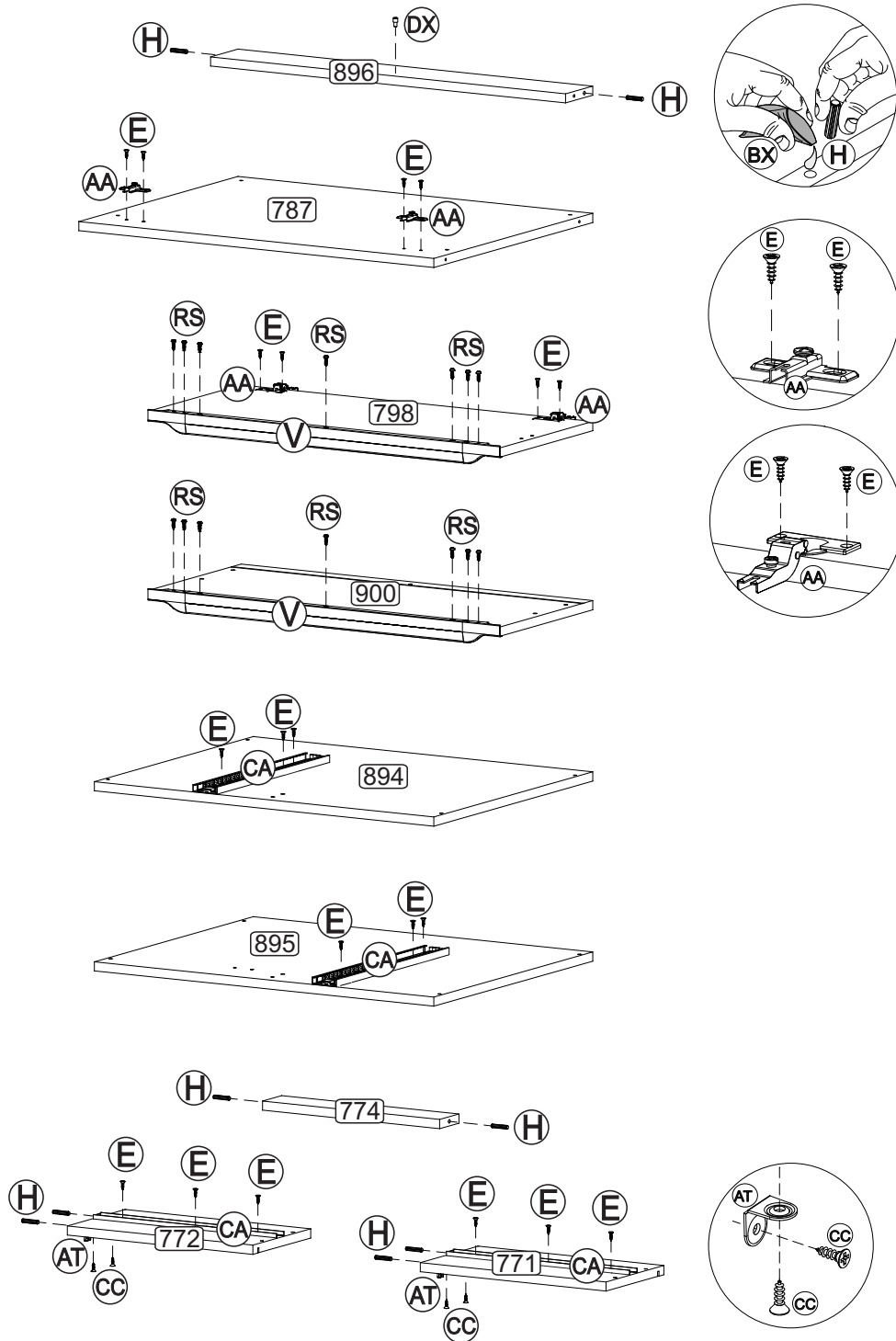
**Dear Assembler!**  
We inform you that the number of each piece is located on the top of it, according to the model shown above.



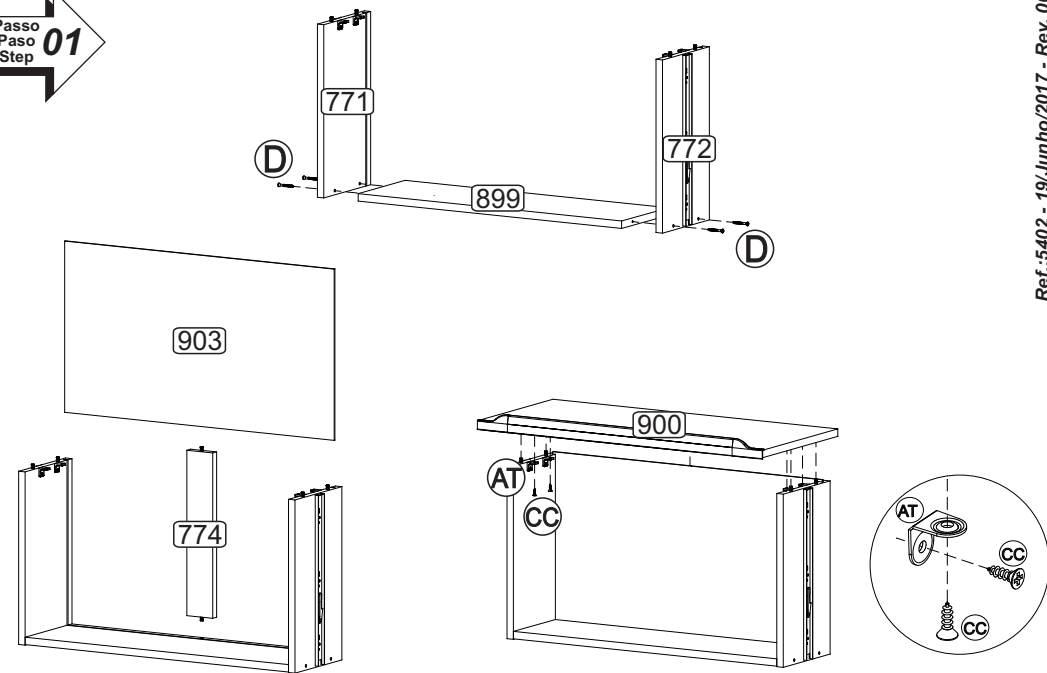
**Passo**  
**Paso**  
**Step** **04**



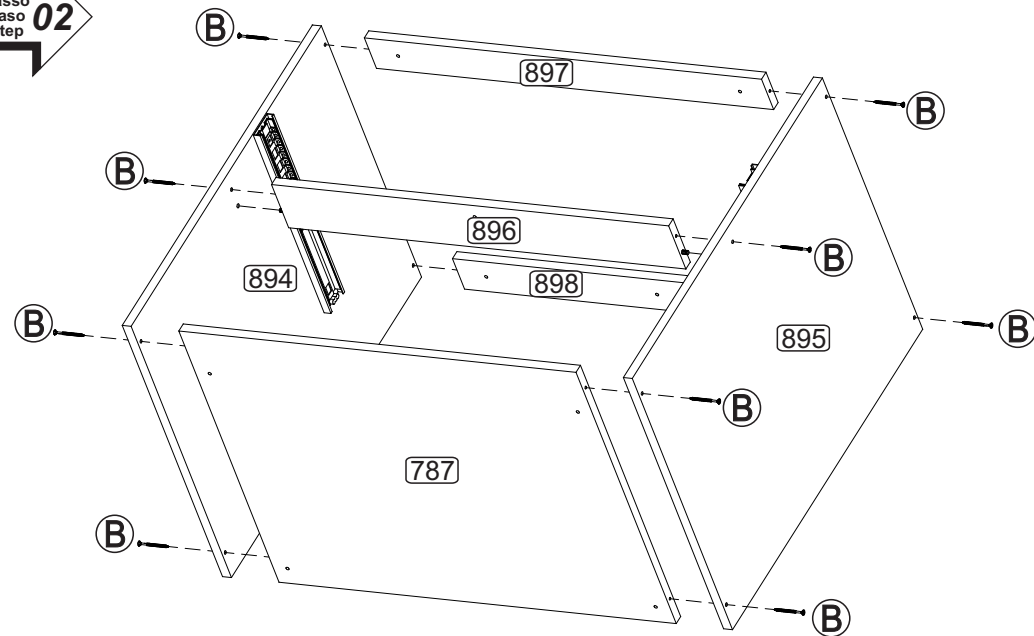
<b>POR</b>	<b>LISTA DE PEÇAS</b>	<b>ESP</b>	<b>LISTA DE PIEZAS</b>	<b>ENG</b>	<b>PART LIST</b>
Nº	DENOMINAÇÃO	Nº	DENOMINACIÓN	Nº	DESCRIPTION
592	RODATAMPO	592	MOLDURA PARA LA TAPA	592	TOP FRAME
594	TAMPO	594	TAPA	594	TOP
771	LATERAL GAVETA ESQUERDA	771	LATERAL CAJÓN IZQUIERDA	771	LEFT DRAWER SIDE
772	LATERAL GAVETA DIREITA	772	LATERAL CAJÓN DERECHA	772	RIGHT DRAWER SIDE
774	TRAVESSA P/ GAVETA	774	BANDEJA P/ CAJÓN	774	DRAWER BEAM
787	BASE	787	BASE	787	BASE
798	PORTA BASCULANTE	798	PUERTA BASCULANTE	798	SWINGARM DOOR
894	LATERAL ESQUERDA	894	LATERAL IZQUIERDA	894	LEFT SIDE
895	LATERAL DIREITA	895	LATERAL DERECHA	895	RIGHT SIDE
896	TRAVESSA MAIOR	896	TRAVIESA MAYOR	896	LARGE CROSS BAR
897	TRAVESSA FRONTAL	897	TRAVIESA FRONTAL	897	FRONT BEAM
898	TRAVESSA TRASEIRA	898	TRAVIESA TRASERA	898	BACK BEAM
899	COSTA DE GAVETA	899	RESPALDO CAJÓN	899	DRAWER BACK
900	FRENTE DE GAVETA	900	FRENTE CAJÓN	900	FRONT DRAWER
901	COSTA INFERIOR	901	RESPALDO INFERIOR	901	LOWER BACK
902	COSTA SUPERIOR	902	RESPALDO SUPERIOR	902	UPPER BACK
903	FUNDO DE GAVETA	903	FONDO CAJÓN	903	BOTTOM DRAWER
9340	PERFIL I	9340	PERFIL I	9340	I PROFILE



Passo  
Paso  
Step  
**01**

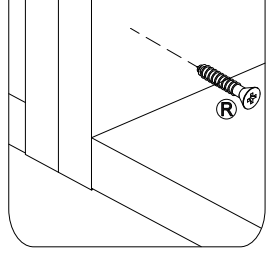


Passo  
Paso  
Step  
**02**



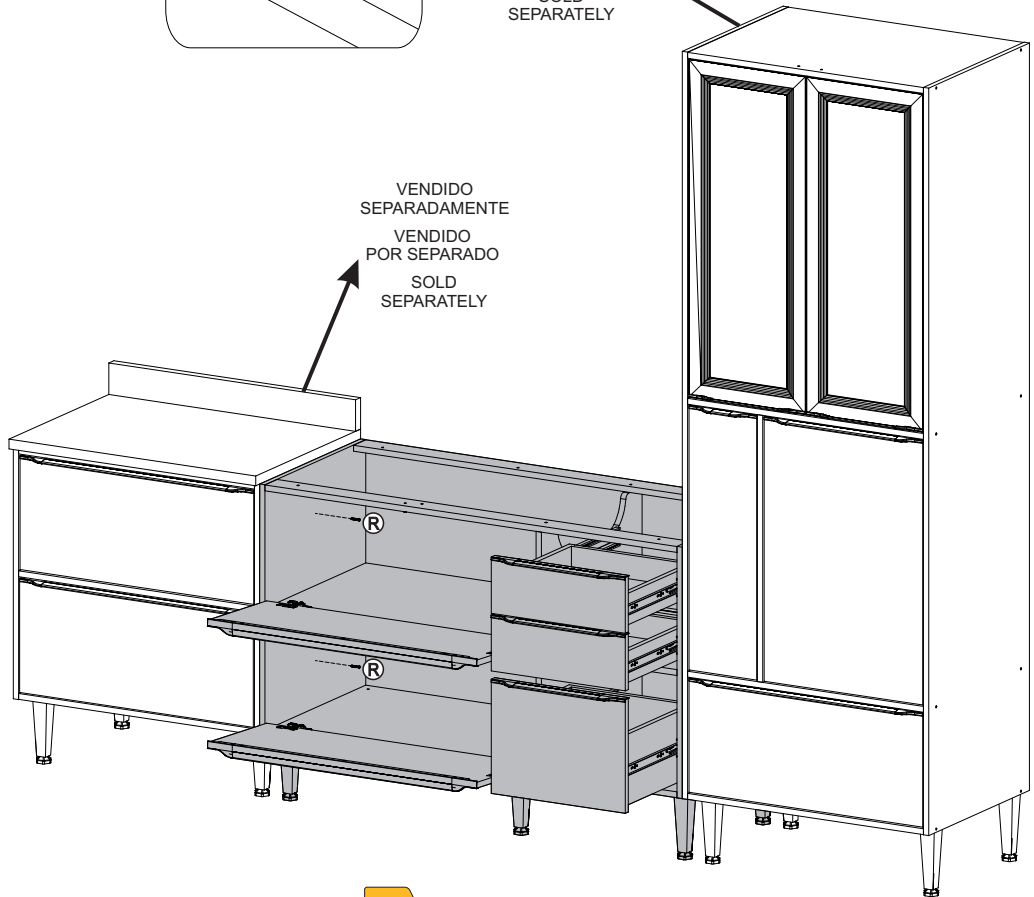
Passo  
Paso  
Step  
**07**

**União dos Módulos**  
**Unión de los módulos**  
**Pieces Junction**



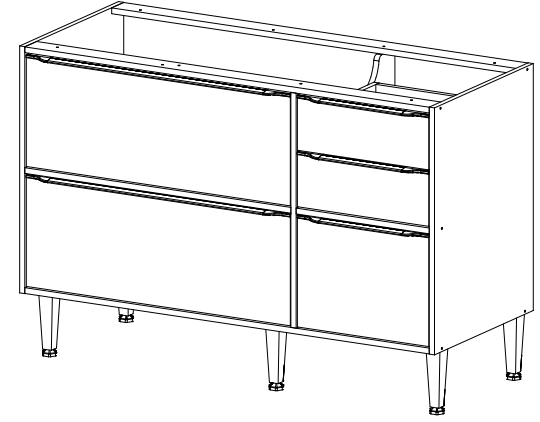
VENDIDO  
SEPARADAMENTE  
VENDIDO  
POR SEPARADO  
SOLD  
SEPARATELY

VENDIDO  
SEPARADAMENTE  
VENDIDO  
POR SEPARADO  
SOLD  
SEPARATELY

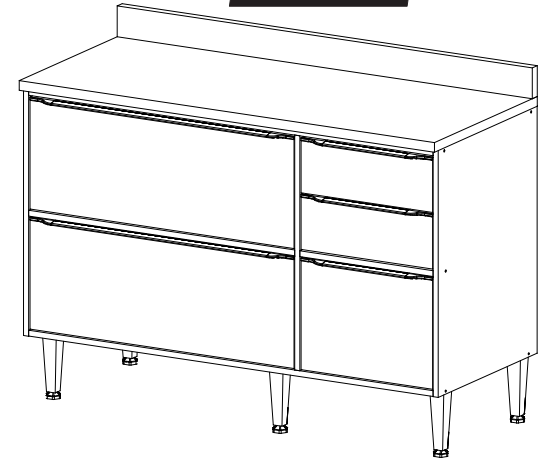


**INSTRUÇÕES DE MONTAGEM**  
**INSTRUCCIONES DE ARMADO**  
**ASSEMBLY INSTRUCTIONS**

**REF. 5400**



**REF. 5400T**

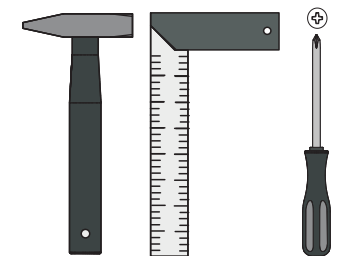
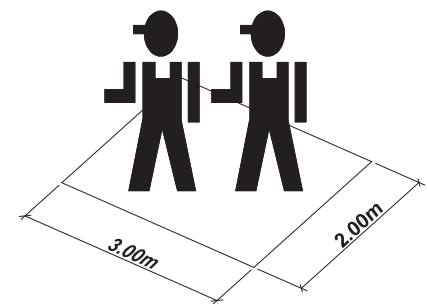


**REF.: 5400/5400T**



**MULTIMÓVEIS**  
*decor*

Rua Beatriz Dall' Onder, 266. Fone:(54) 2102 4000, FAX:(54) 2102 4050  
CEP 95706-350 - BENTO GONÇALVES - RS - BRASIL  
CNPJ: 00.349.443/0001-92  
e-mail: multimoveis@multimoveis.com / site: www.multimoveis.com



Ref.:5400/5400T - 19/Junho/2017 - Rev. 00

# LISTA DE FERRAGENS / LISTA DE MATERIALES / HARDWARE LIST

Utilizar a régua abaixo para medir as ferragens:



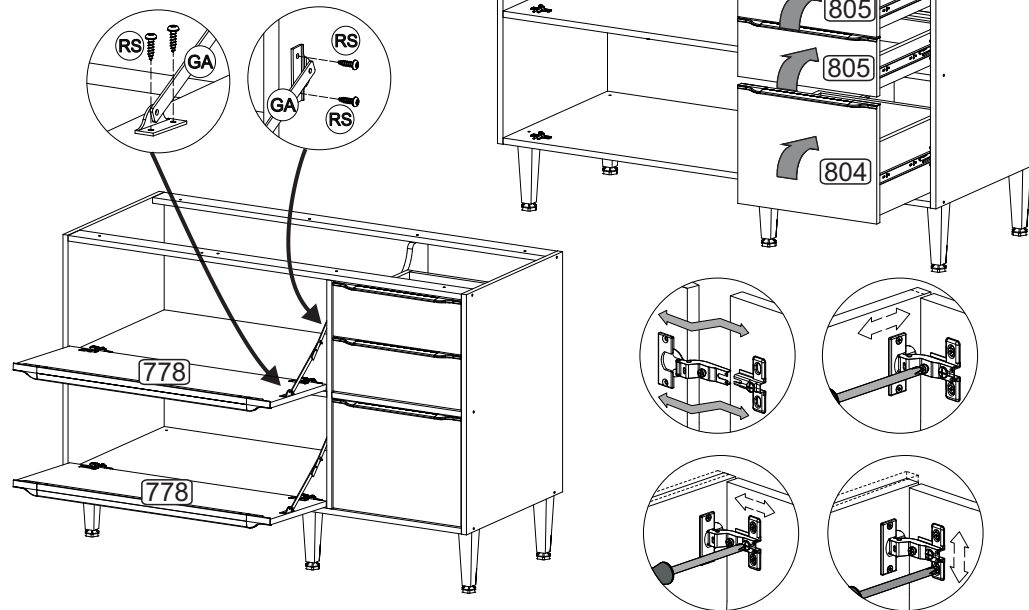
A		Tampa Adesiva	13
B		Parafuso 4,5 x 50	17
E		Parafuso 3,5 x 14	52
R		Parafuso 4,0 x 25	10
RR		5,0 x 45	05
H		Cavilha 6,0 x 30	14
RS		3,5 x 14	40
Y		Prego 10 x 10	38
AA		Dobradiça	04
BX		Bisnaga de Cola 5g	01
GA		Articulador direito	02
AT		Cantoneira Plástica	09
DX		Suporte de Prateleira 5mm	02
D		4,0 x 35	12
CC		3,5 x 12	18
X		Pé com Regulagem	05
DV		Chapa p/ Pé de Cozinha	04
V		Perfil Puxador	05
CA		Corrediça telescópica 350mm	03
AE		Fixador de Costas	08

## SOMENTE PARA A REF. 5400T

B		Parafuso 4,5 x 50	04
---	--	-------------------	----

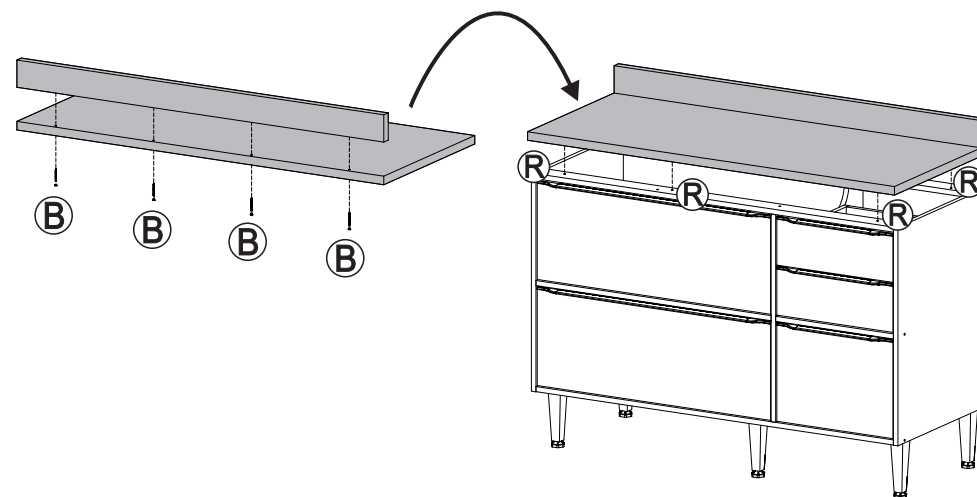
Passo  
Paso  
Step  
**05**

**COBRIR OS PARAFUSOS**  
TAMPA ADESIVA  
TAPA ADESIVA  
STICKER  
TAPA LOS TORNILLOS / COVER THE SCREWS

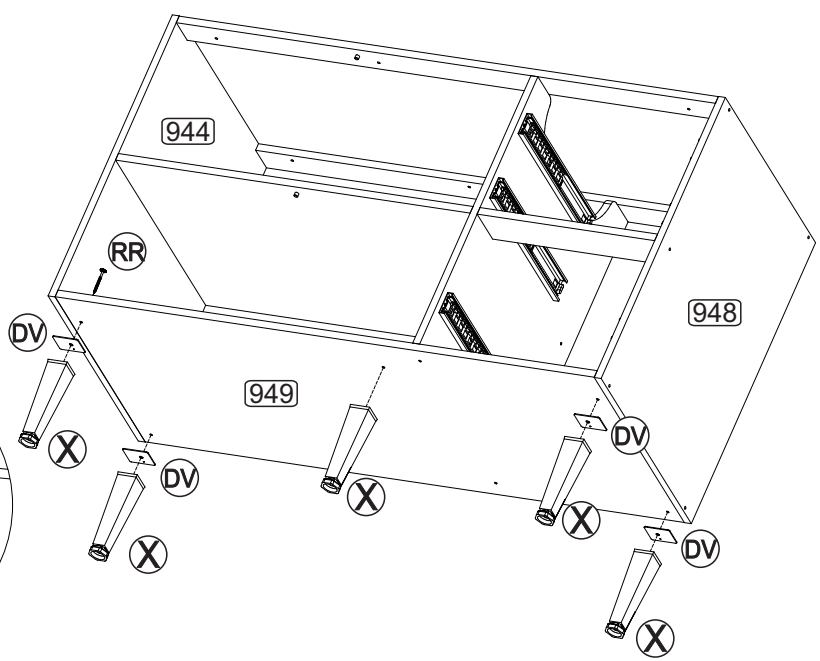
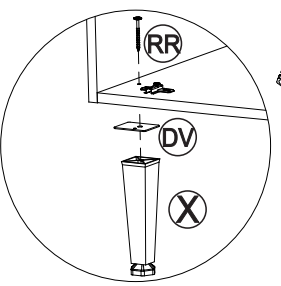


Passo  
Paso  
Step  
**06**

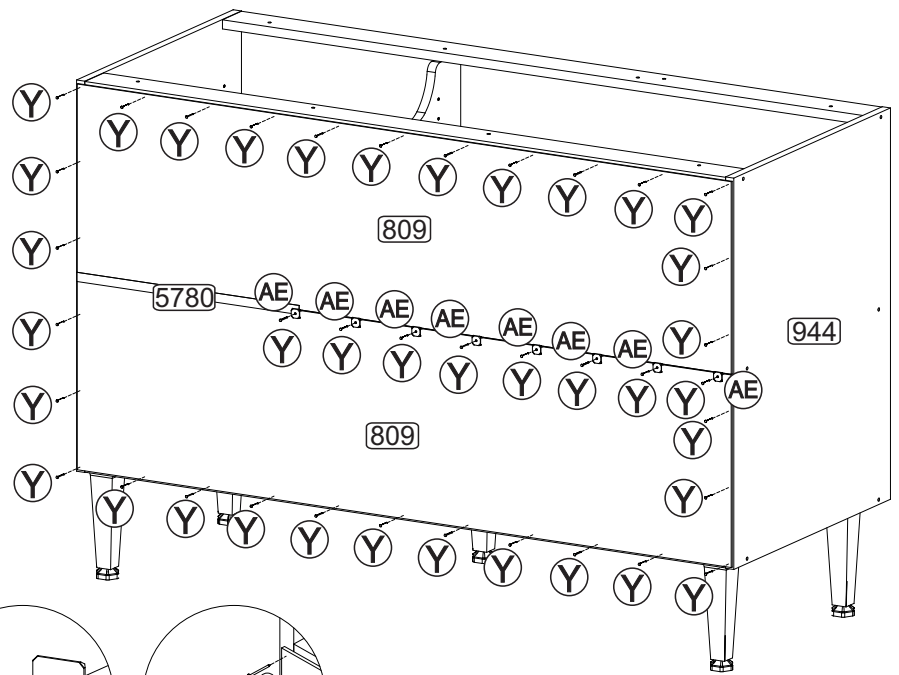
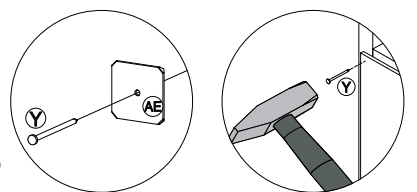
## FIXAÇÃO DO TAMPO E RODATAMPO (TAMPO OPCIONAL)





Passo  
Paso  
Step **03**



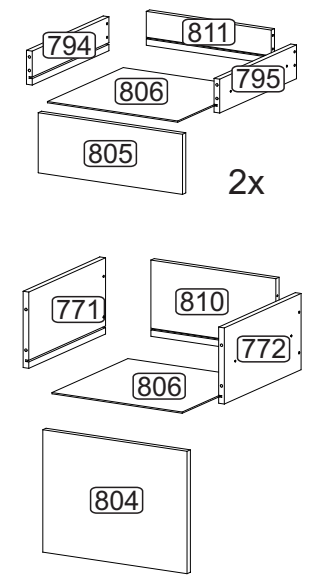
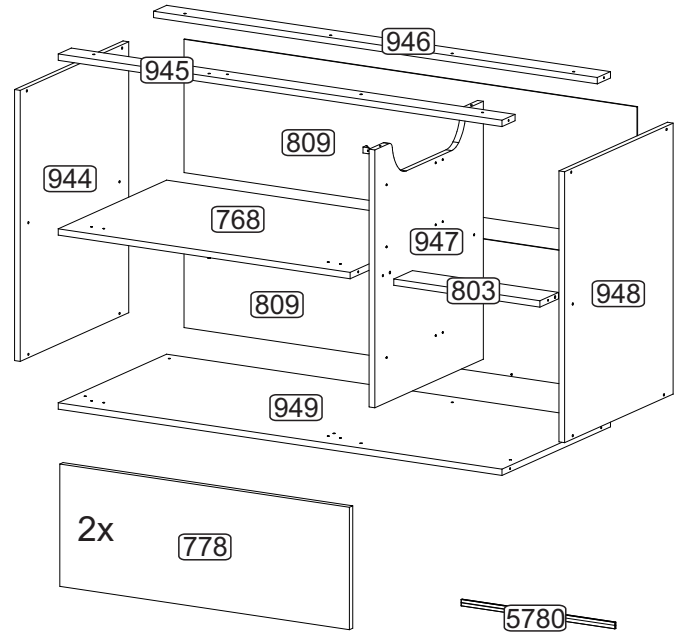
Passo  
Paso  
Step **04**



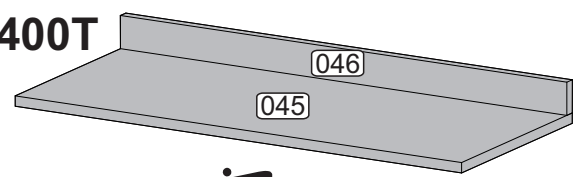
  **Senhor montador!**  
Informamos que a numeração das peças encontra-se no topo das mesmas conforme desenho acima.

**Señor Armador!**  
Les informamos que la numeración de las piezas encuentranse arriba de las mismas, de acuerdo al modelo arriba.

**Dear Assembler!**  
We inform you that the number of each piece is located on the top of it, according to the model shown above.



**REF. 5400T**



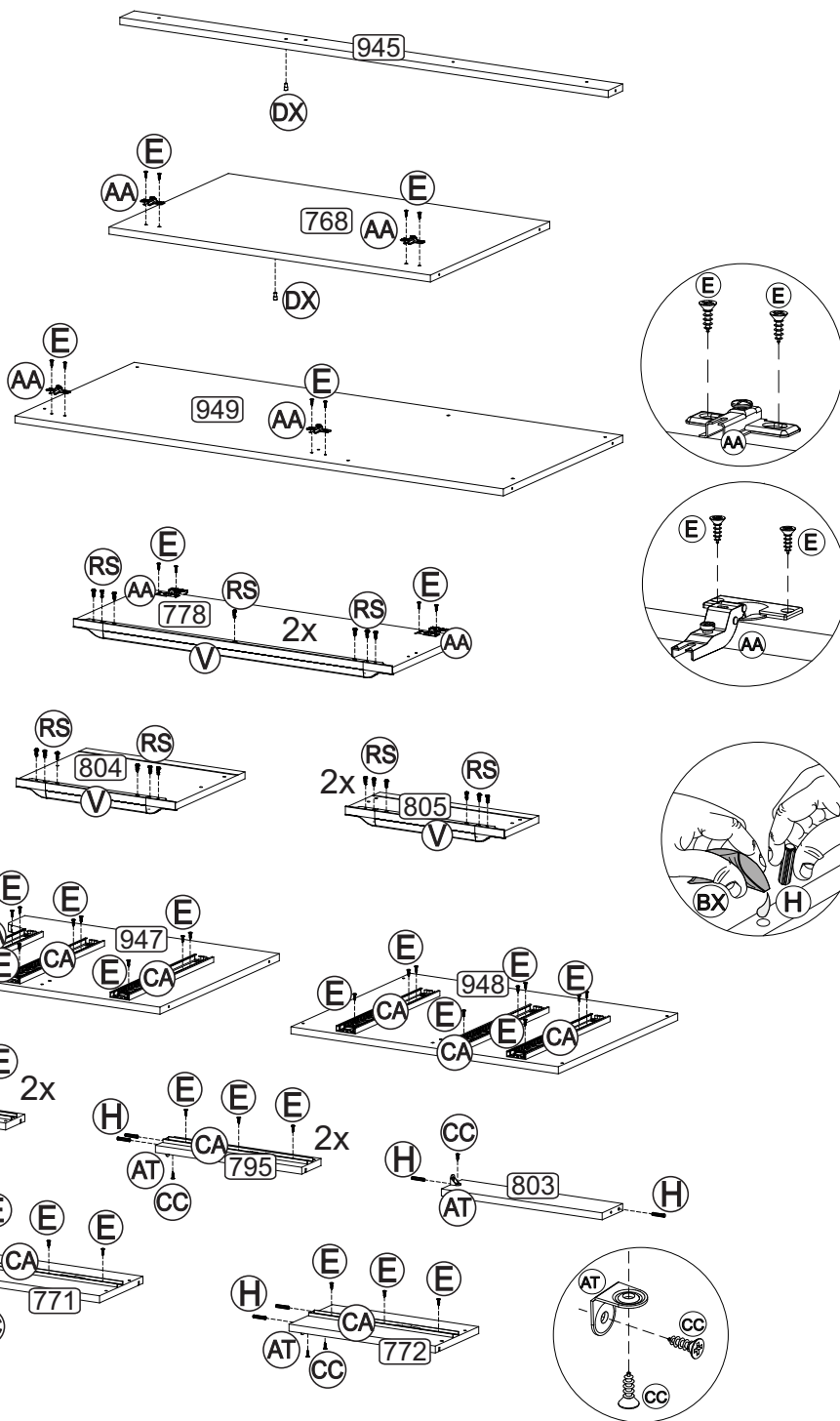
<b>POR</b> Nº	<b>LISTA DE PEÇAS DENOMINAÇÃO</b>	<b>ESP</b> Nº	<b>LISTA DE PIEZAS DENOMINACIÓN</b>	<b>ENG</b> Nº	<b>PART LIST DESCRIPTION</b>
768	- PRA TELEIRA	768	- ESTANTE	768	- SHELF
771	- LA LATERAL GAVETA ESQUERDA MAIOR	771	- LA LATERAL CAJÓN IZQUIERDA MAYOR	771	- LARGER LEFT DRAWER SIDE
772	- LA LATERAL GAVETA DIREITA MAIOR	772	- LA LATERAL CAJÓN DERECHA MAYOR	772	- LARGER RIGHT DRAWER SIDE
778	- PORTA BASCULANTE	778	- PUERTA BASCULANTE	778	- SWINGARM DOOR
794	- LA LATERAL GAVETA ESQUERDA	794	- LA LATERAL CAJÓN IZQUIERDA	794	- LEFT DRAWER SIDE
795	- LA LATERAL GAVETA DIREITA	795	- LA LATERAL CAJÓN DERECHA	795	- RIGHT DRAWER SIDE
803	- TRAVESSA	803	- TRAVIESA	803	- CROSS BEAM
804	- FRENTE GAVETA MAIOR	804	- FRENTE CAJÓN MAYOR	804	- LARGER FRONT DRAWER
805	- FRENTE DE GAVETA	805	- FRENTE CAJÓN	805	- FRONT DRAWER
806	- FUNDO DE GAVETA	806	- FONDO CAJÓN	806	- BOTTOM DRAWER
809	- COSTA	809	- RESPALDO	809	- BACK
810	- COSTA DE GAVETA MAIOR	810	- RESPALDO CAJÓN MAYOR	810	- LARGER DRAWER BACK
811	- COSTA DE GAVETA	811	- RESPALDO CAJÓN	811	- DRAWER BACK
944	- LA LATERAL ESQUERDA	944	- LA LATERAL IZQUIERDA	944	- LEFT SIDE
945	- TRAVESSA FRONTAL	945	- TRAVIESA FRONTAL	945	- FRONT BEAM
946	- TRAVESSA TRASEIRA	946	- TRAVIESA TRASERA	946	- BACK BEAM
947	- DIVISÃO	947	- DIVISIÓN	947	- DIVISION
948	- LA LATERAL DIREITA	948	- LA LATERAL DERECHA	948	- RIGHT SIDE
949	- BASE	949	- BASE	949	- BASE
5780	- PERFIL I	5780	- PERFIL I	5780	- I PROFILE

**SOMENTE PARA REF. 5400T**

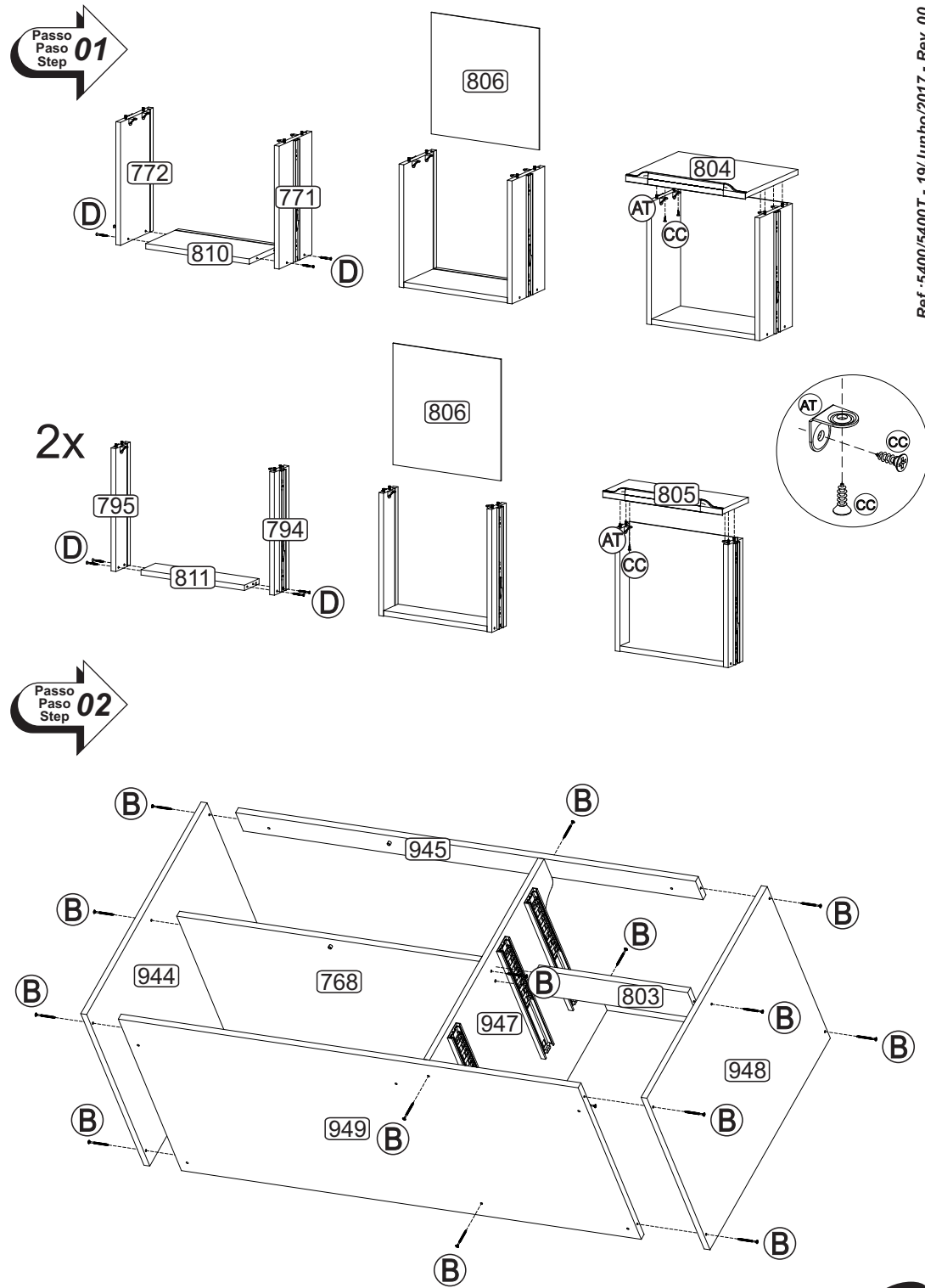
045	- TAMPO	045	- TAPA	045	- TOP
046	- MOLDURA	046	- MOLDURA	046	- FRAME



Passo  
Paso  
Step  
**01**

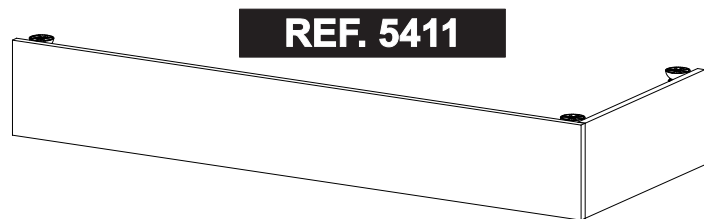


Passo  
Paso  
Step  
**02**

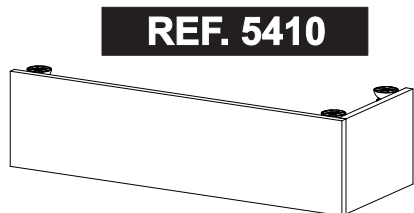


**INSTRUÇÕES DE MONTAGEM**  
**INSTRUCCIONES DE ARMADO**  
**ASSEMBLY INSTRUCTIONS**

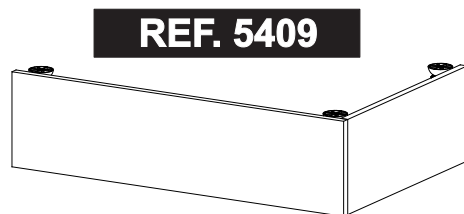
**REF.: 5409/  
5410/5411**



**REF. 5411**



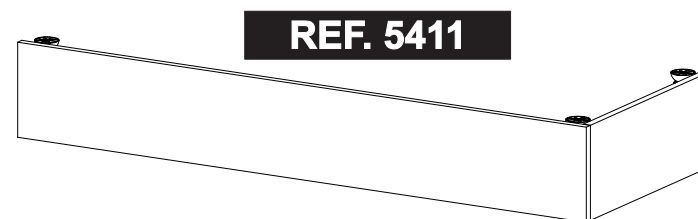
**REF. 5410**



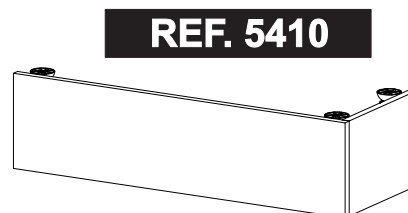
**REF. 5409**

**INSTRUÇÕES DE MONTAGEM**  
**INSTRUCCIONES DE ARMADO**  
**ASSEMBLY INSTRUCTIONS**

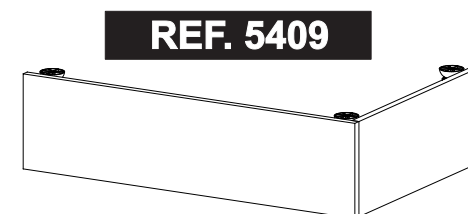
**REF.: 5409/  
5410/5411**




**REF. 5411**



**REF. 5410**

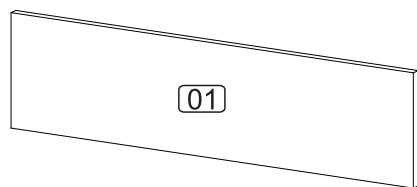


**REF. 5409**

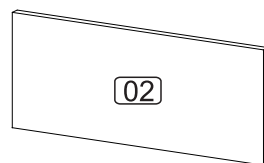
 **Senhor montador!**  
 Informamos que a numeração das peças encontra-se no topo das mesmas conforme desenho acima.

**Señor Armador!**  
 Les informamos que la numeración de las piezas encuentranse arriba de las mismas, de acuerdo al modelo arriba.

**Dear Assembler!**  
 We inform you that the number of each piece is located on the top of it, according to the model shown above.



01



02

**POR**  
 N° LISTA DE PEÇAS  
 DENOMINAÇÃO

**ESP**  
 N° LISTA DE PIEZAS  
 DENOMINACIÓN

**ENG**  
 N° PART LIST  
 DESCRIPTION

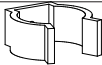


01 - RODAPÉ FRONTAL  
 02 - RODAPÉ LATERAL


01 - ZÓCALO FRONTAL  
 02 - ZÓCALO LATERAL

01 - FRONT SKIRTING BOARD  
 02 - SIDE SKIRTING BOARD

Ref.:5409/5410/5411 - 28/Junho/2017 - Rev. 00

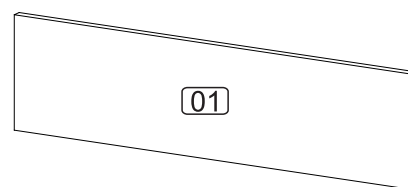
**LISTA DE FERRAGENS/LISTA DE MATERIALES/HARDWARE LIST**

L		Engate p/ rodapé	04
E		Parafuso 3,5 x 14	04
DR		Pé de Cozinha	03

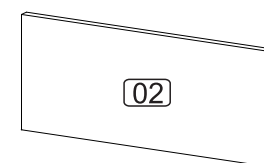
 **Senhor montador!**  
 Informamos que a numeração das peças encontra-se no topo das mesmas conforme desenho acima.

**Señor Armador!**  
 Les informamos que la numeración de las piezas encuentranse arriba de las mismas, de acuerdo al modelo arriba.

**Dear Assembler!**  
 We inform you that the number of each piece is located on the top of it, according to the model shown above.



01



02

**POR**  
 N° LISTA DE PEÇAS  
 DENOMINAÇÃO

**ESP**  
 N° LISTA DE PIEZAS  
 DENOMINACIÓN

**ENG**  
 N° PART LIST  
 DESCRIPTION

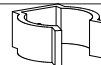
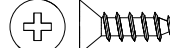

01 - RODAPÉ FRONTAL  
 02 - RODAPÉ LATERAL

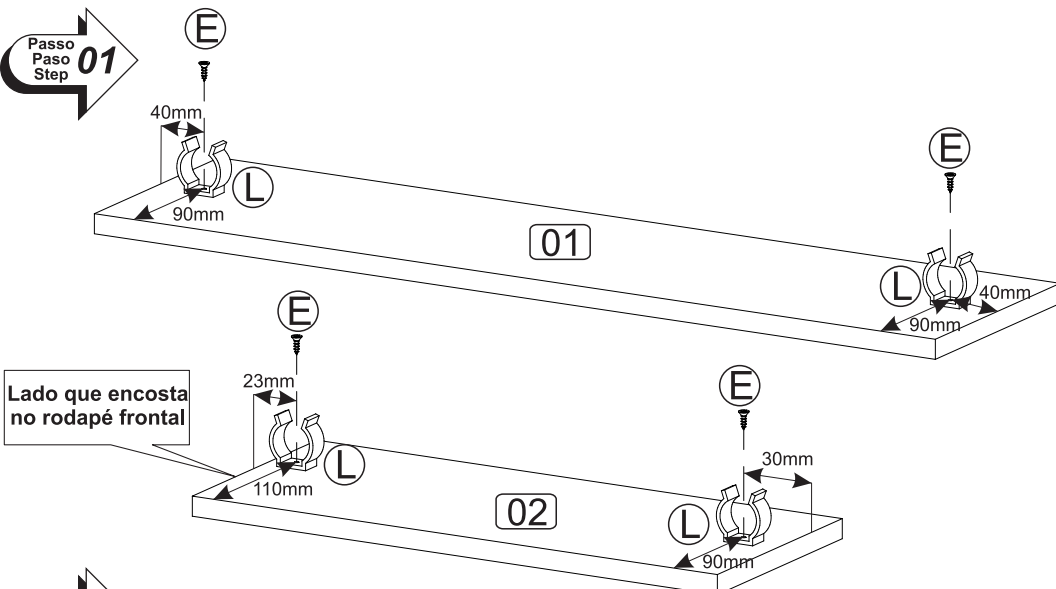
01 - ZÓCALO FRONTAL  
 02 - ZÓCALO LATERAL

01 - FRONT SKIRTING BOARD  
 02 - SIDE SKIRTING BOARD

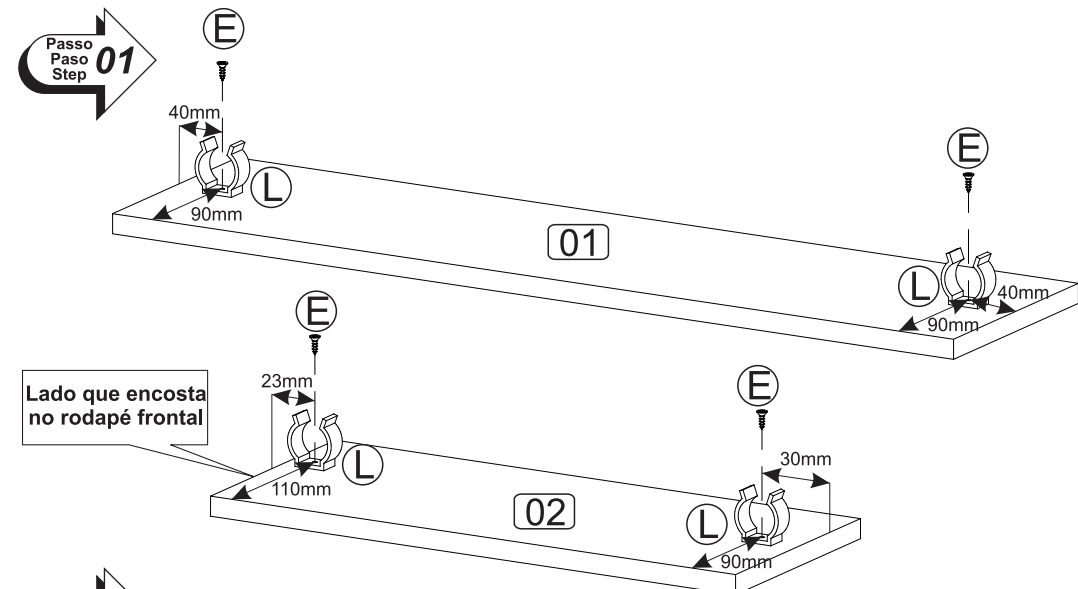
Ref.:5409/5410/5411 - 28/Junho/2017 - Rev. 00

**LISTA DE FERRAGENS/LISTA DE MATERIALES/HARDWARE LIST**

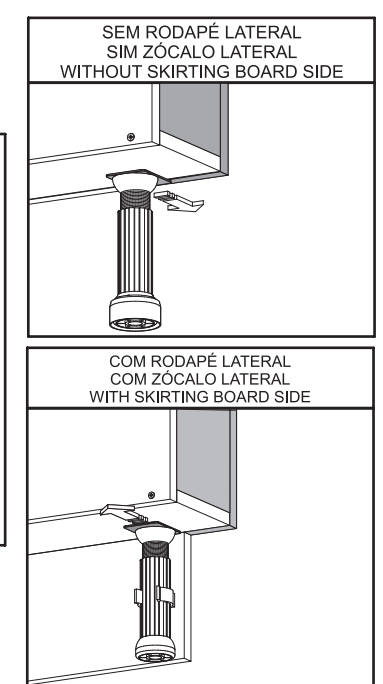
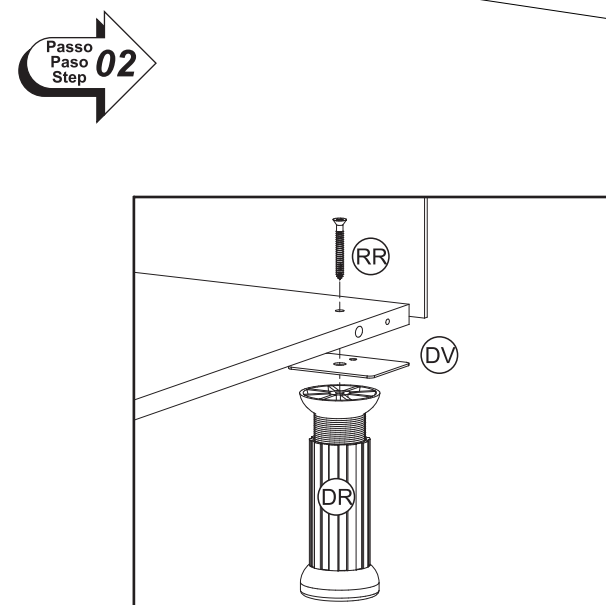
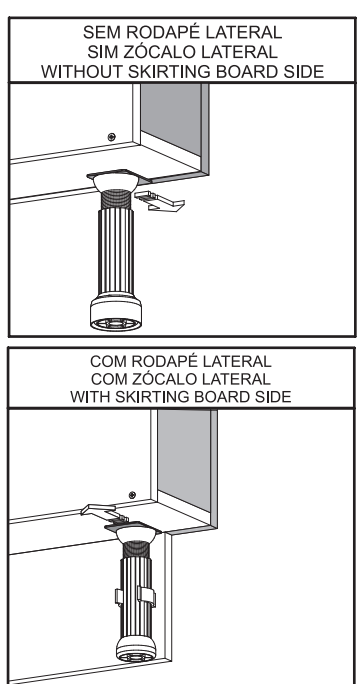
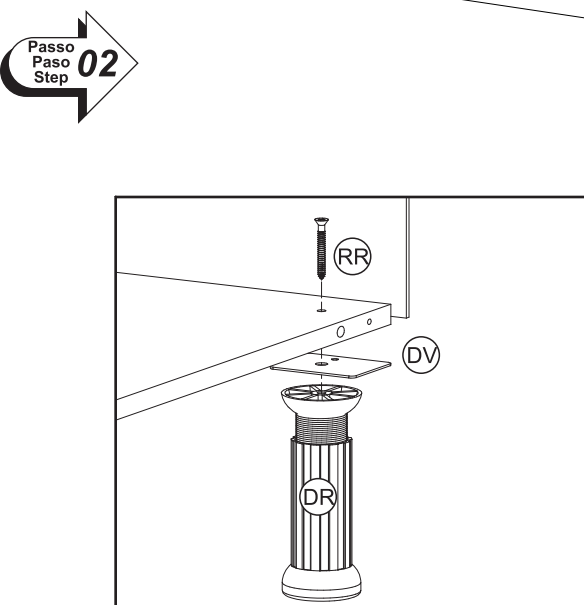
L		Engate p/ rodapé	04
E		Parafuso 3,5 x 14	04
DR		Pé de Cozinha	03



Ref.:5409/5410/5411 - 28/Junho/2017 - Rev. 00



Ref.:5409/5410/5411 - 28/Junho/2017 - Rev. 00



**MULTIMÓVEIS**  
*decor*

Rua Beatriz Dall' Onder, 266. Fone:(54) 2102 4000, FAX:(54) 2102 4050  
CEP 95706-350 - BENTO GONÇALVES - RS - BRASIL  
CNPJ: 00.349.443/0001-92  
e-mail: multimoveis@multimoveis.com / site: www.multimoveis.com

**MULTIMÓVEIS**  
*decor*

Rua Beatriz Dall' Onder, 266. Fone:(54) 2102 4000, FAX:(54) 2102 4050  
CEP 95706-350 - BENTO GONÇALVES - RS - BRASIL  
CNPJ: 00.349.443/0001-92  
e-mail: multimoveis@multimoveis.com / site: www.multimoveis.com