

**INSTRUÇÕES DE MONTAGEM
INSTRUCCIONES DE ARMADO
ASSEMBLY INSTRUCTIONS**

REF.: 5458/5458R



REF. 5403



REF. 5401



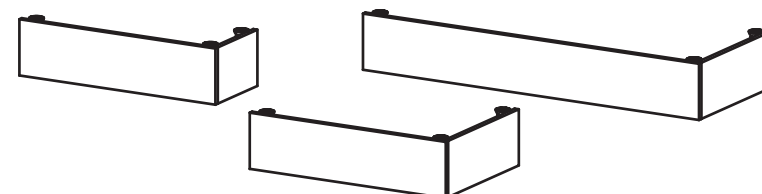
REF. 5405



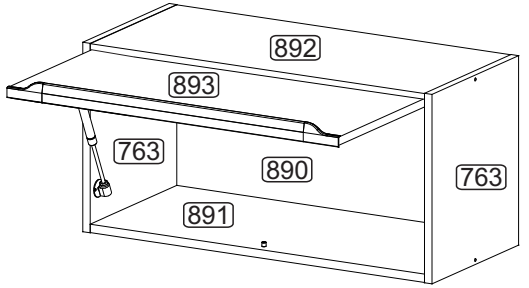
REF. 5400/5400T



REF. 5409/5410/5411



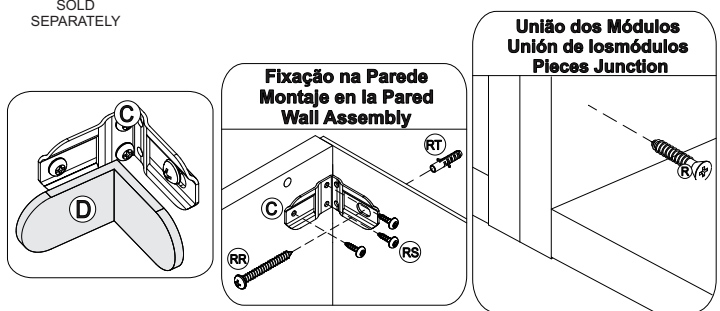
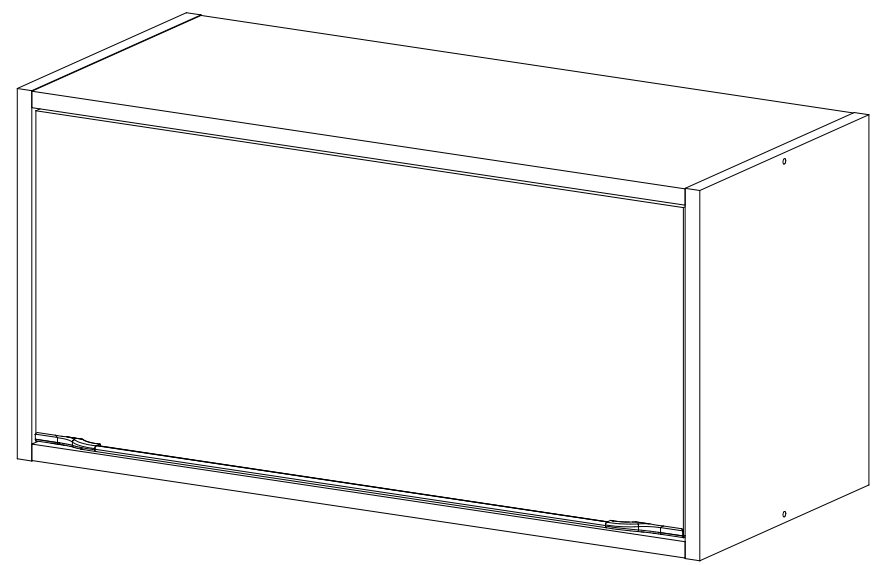
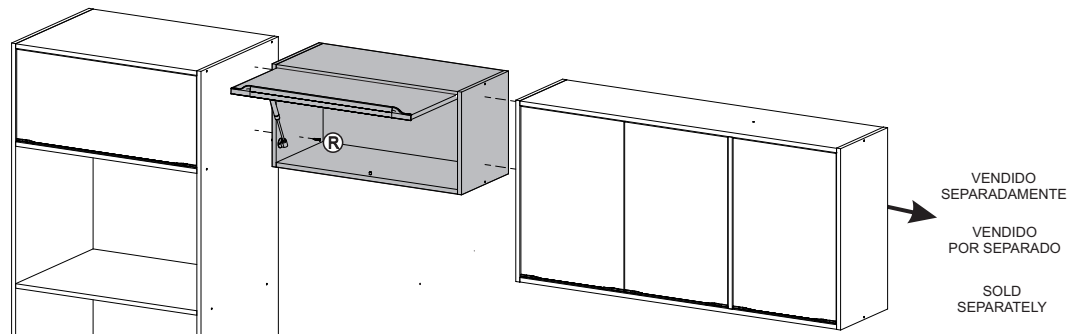
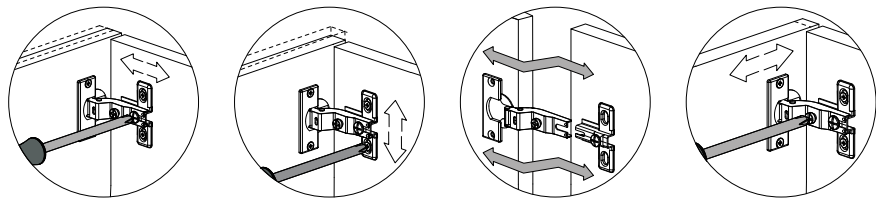
Passo
Paso
Step **03**



COBRIR OS PARAFUSOS
TAPA ADESIVA
TAPA ADESIVA
STICKER
TAPA LOS TORNILLOS / COVER THE SCREWS

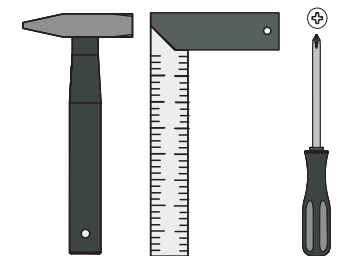
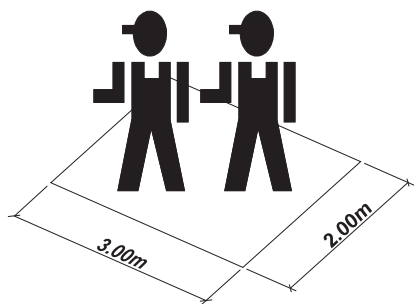
INSTRUÇÕES DE MONTAGEM INSTRUCCIONES DE ARMADO ASSEMBLY INSTRUCTIONS

REF.: 5403



MULTIMÓVEIS
decor

Rua Beatriz Dall' Onder, 266. Fone:(54) 2102 4000, FAX:(54) 2102 4050
CEP 95706-350 - BENTO GONÇALVES - RS - BRASIL
CNPJ: 00.349.443/0001-92
e-mail: multimoveis@multimoveis.com / site: www.multimoveis.com



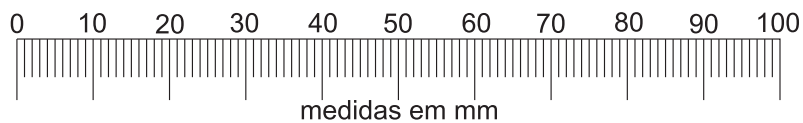
Ref.: 5403 - 05/Junho/ 2017- Rev. 00

LISTA DE FERRAGENS / LISTA DE MATERIALES / HARDWARE LIST

B		Parafuso 4,5 x 50	04
R		Parafuso 4,0 x 25	04
H		Cavilha 6,0 x 30	08
Y		Prego 10 x 10	16
BX		Bisnaga de Cola 5g	01
C		Suporte Aéreo	02
D		Capa p/ Suporte Aéreo	02
DX		Suporte de Prateleira 5mm	01

RR		5,0 x 45	02
RT		Bucha Ø8mm	02
RS		3,5 x 14	13
AA		Dobradiça	02
E		Parafuso 3,5 x 14	08
CJ		Pistão	01
A		Tampa Adesiva	08
V		Perfil Puxador	01

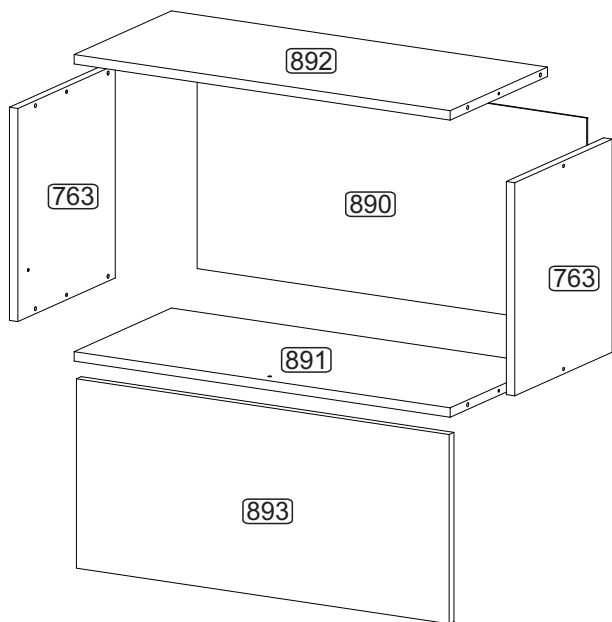
Utilizar a régua abaixo para medir as ferragens:



Senhor montador!
Informamos que a numeração das peças encontra-se no topo das mesmas conforme desenho acima.

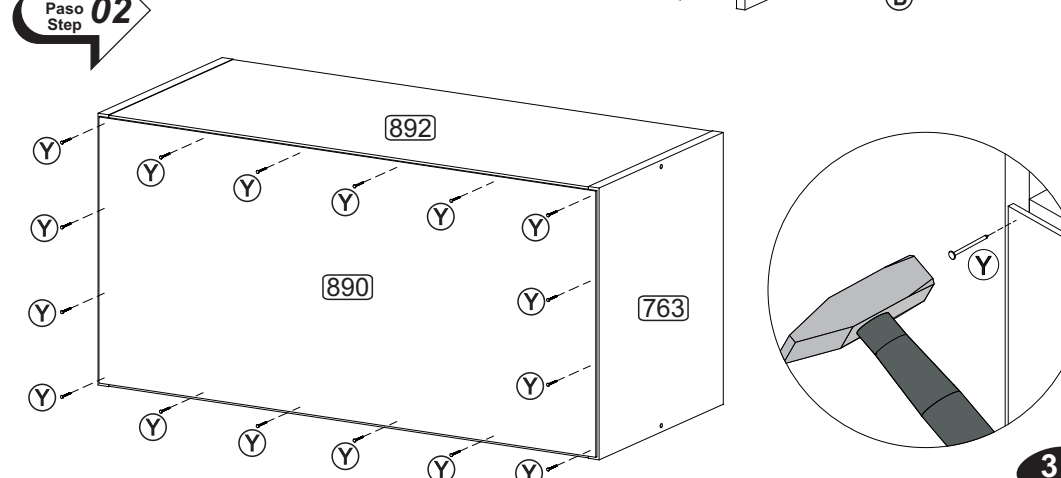
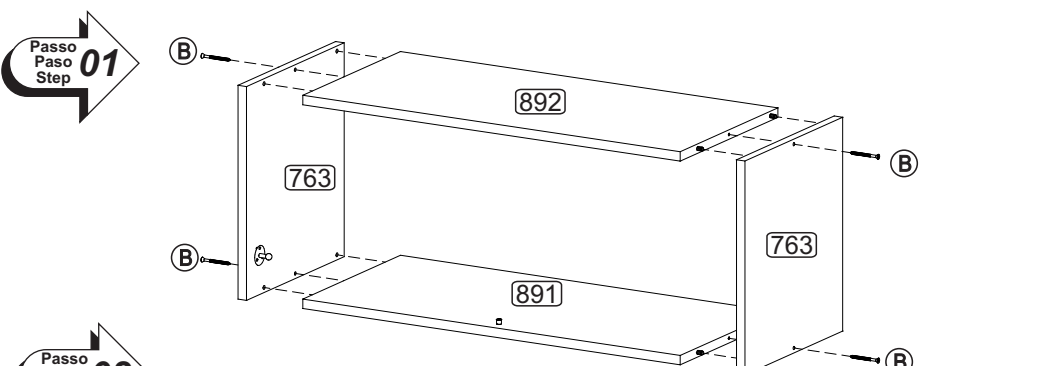
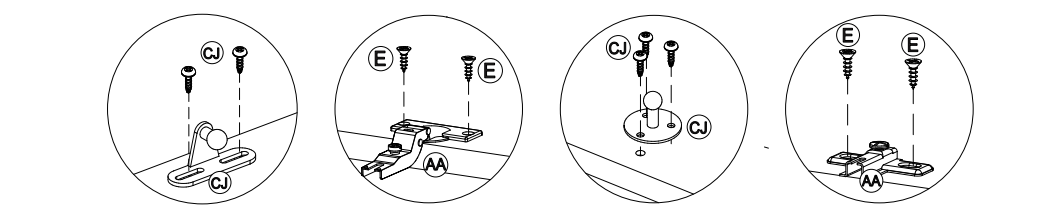
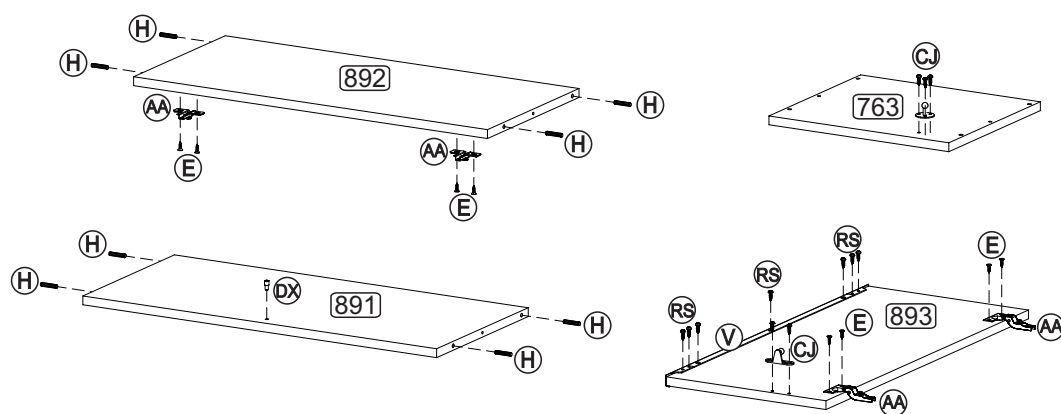
Señor Armador!
Les informamos que la numeración de las piezas encuentranse arriba de las mismas, de acuerdo al modelo arriba.

Dear Assembler!
We inform you that the number of each piece is located on the top of it, according to the model shown above.



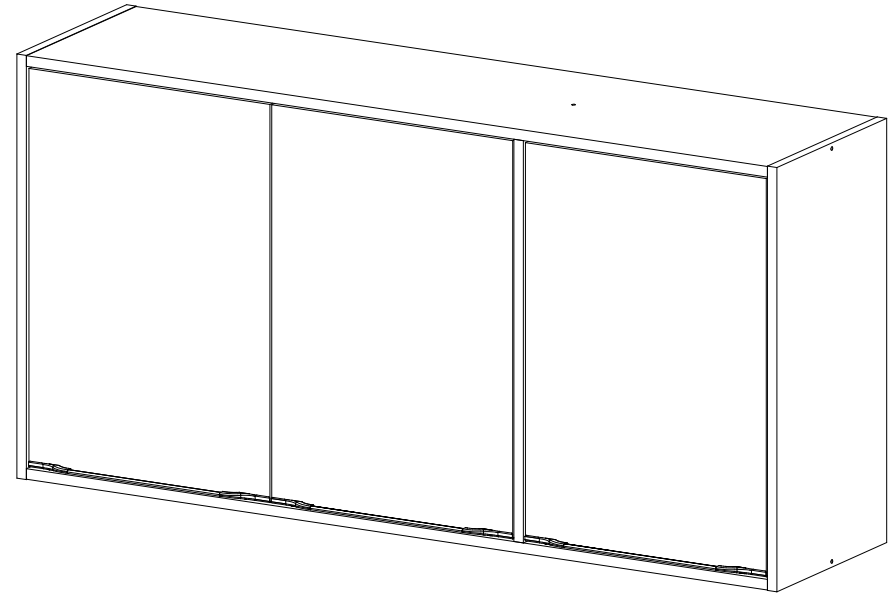
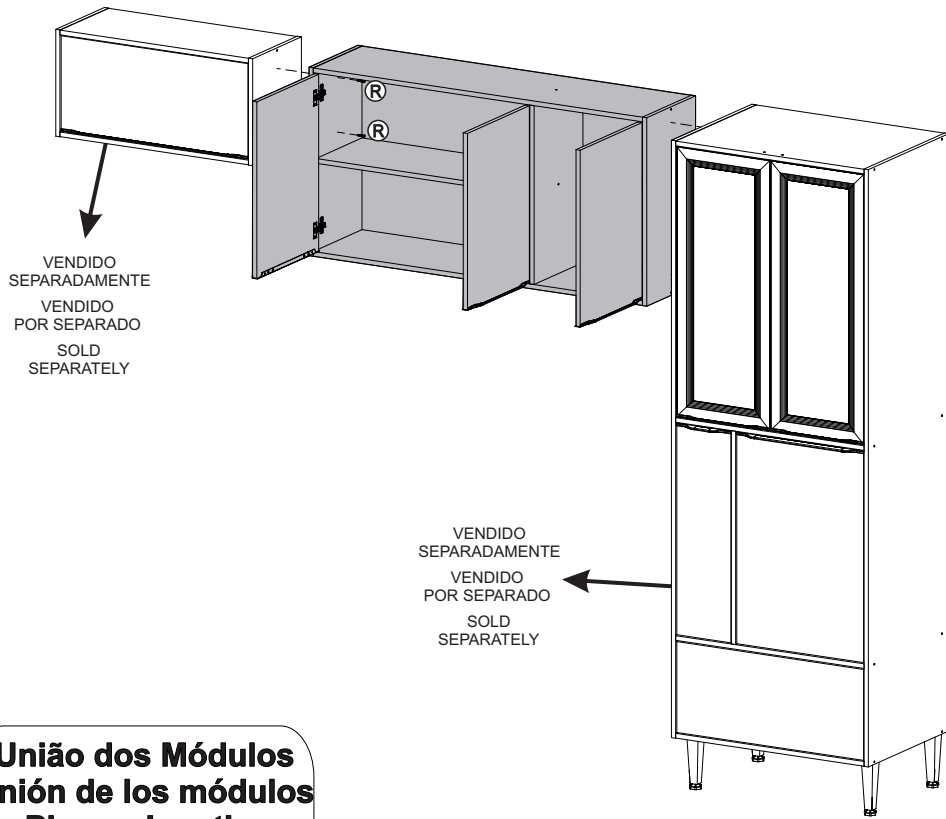
POR	LISTA DE PEÇAS	ESP	LISTA DE PIEZAS	ENG	PART LIST
Nº	DENOMINAÇÃO	Nº	DENOMINACIÓN	Nº	DESCRIPTION
763	LATERAL	763	LATERAL	763	SIDE
892	TAMPO	892	TAPA	892	TOP
891	BASE	891	BASE	891	BASE
890	COSTA	890	RESPALDO	890	BACK
893	PORTA	893	PUERTA	893	DOOR

PRÉ-MONTAGEM / PRÉ-ARMADO / PRÉ-ASSEMBLAGE

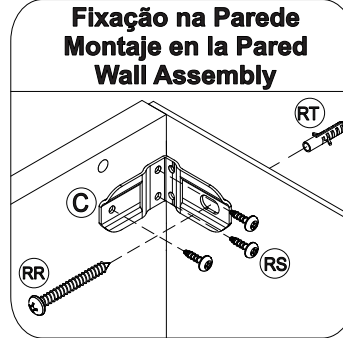
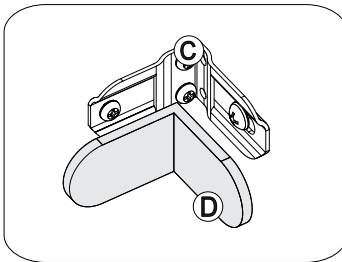
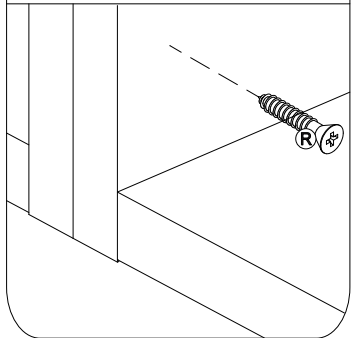


INSTRUÇÕES DE MONTAGEM INSTRUCCIONES DE ARMADO ASSEMBLY INSTRUCTIONS

REF.: 5401

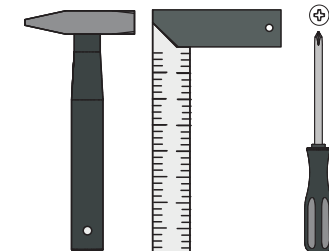
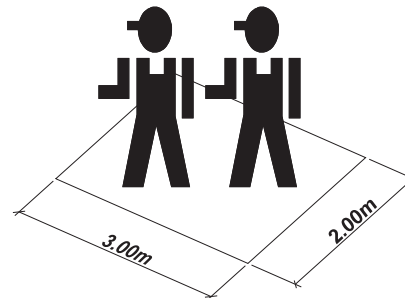


União dos Módulos Unión de los módulos Pieces Junction



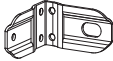
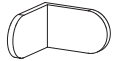
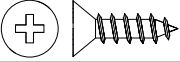

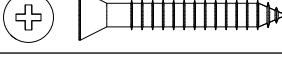
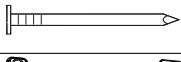


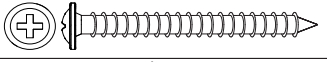






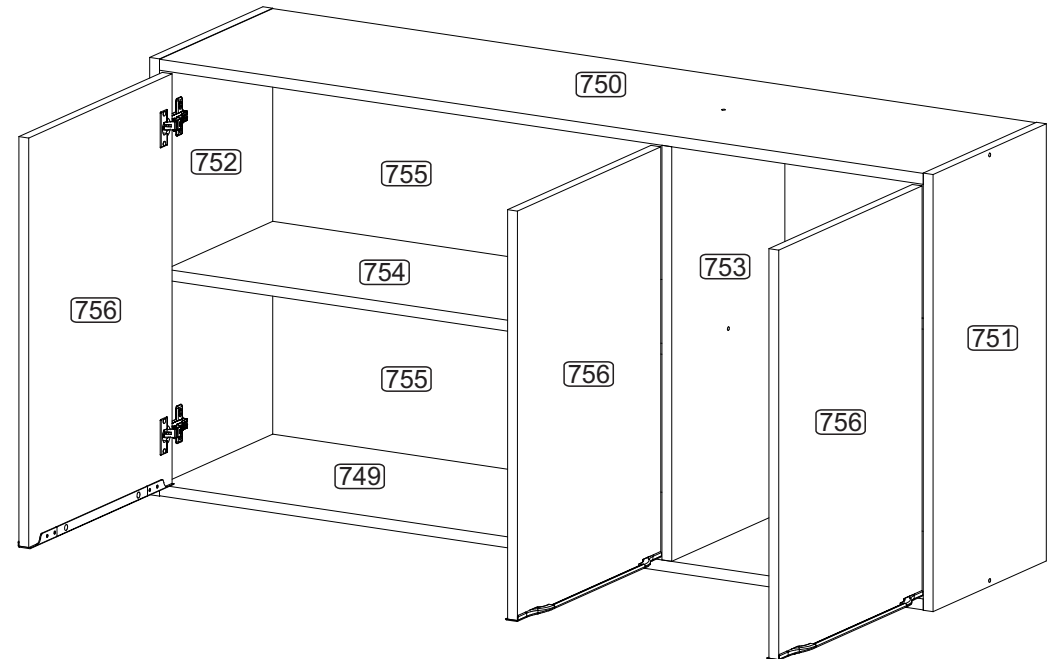
MULTIMÓVEIS
decor

Rua Beatriz Dall' Onder, 266. Fone:(54) 2102 4000, FAX:(54) 2102 4050
CEP 95706-350 - BENTO GONÇALVES - RS - BRASIL
CNPJ: 00.349.443/0001-92
e-mail: multimoveis@multimoveis.com / site: www.multimoveis.com

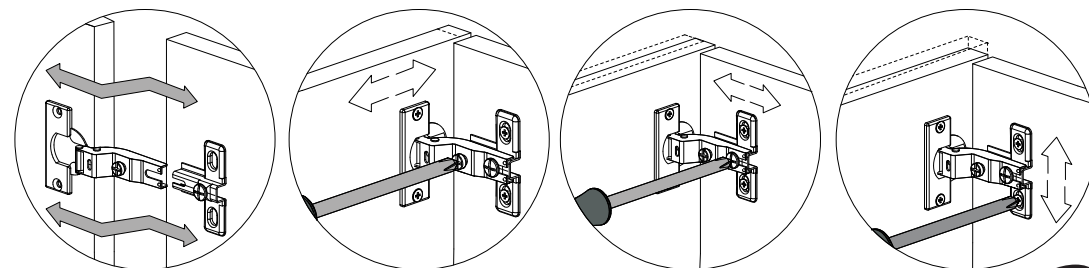
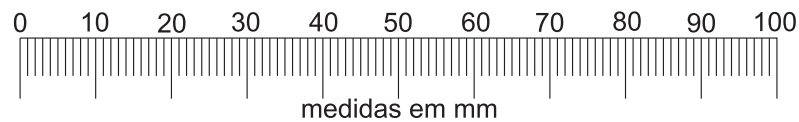




COBRIR OS PARAFUSOS
TAMPA ADESIVA
TAPA ADESIVA
STICKER
TAPA LOS TORNILLOS / COVER THE SCREWS

A		Tampa Adesiva	11
B		Parafuso 4,5 x 50	08
C		Suporte Aéreo	03
D		Capa p/ Suporte Aéreo	03
E		Parafuso 3,5 x 14	24
H		Cavilha 6,0 x 30	16
R		Parafuso 4,0 x 25	04
Y		Prego 10 x 10	37
AA		Dobradiça	06
BX		Bisnaga de Cola 5g	01
RR		5,0 x 45	03
RT		Bucha Ø8mm	03
RS		3,5 x 14	27
AE		Fixador de Costas	07
V		Perfil Puxador	03



Utilizar a régua abaixo para medir as ferragens:

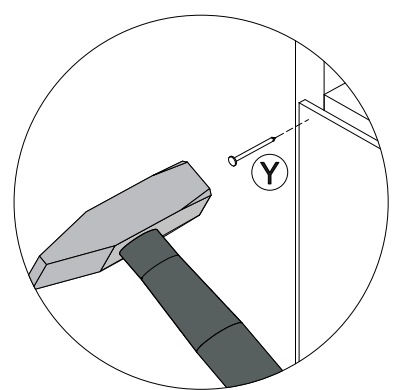
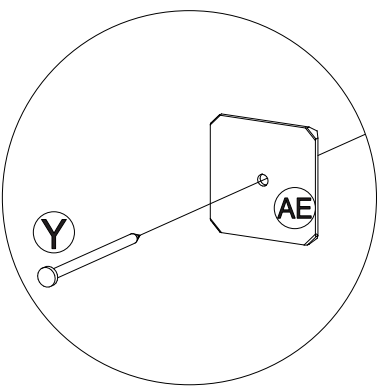
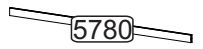
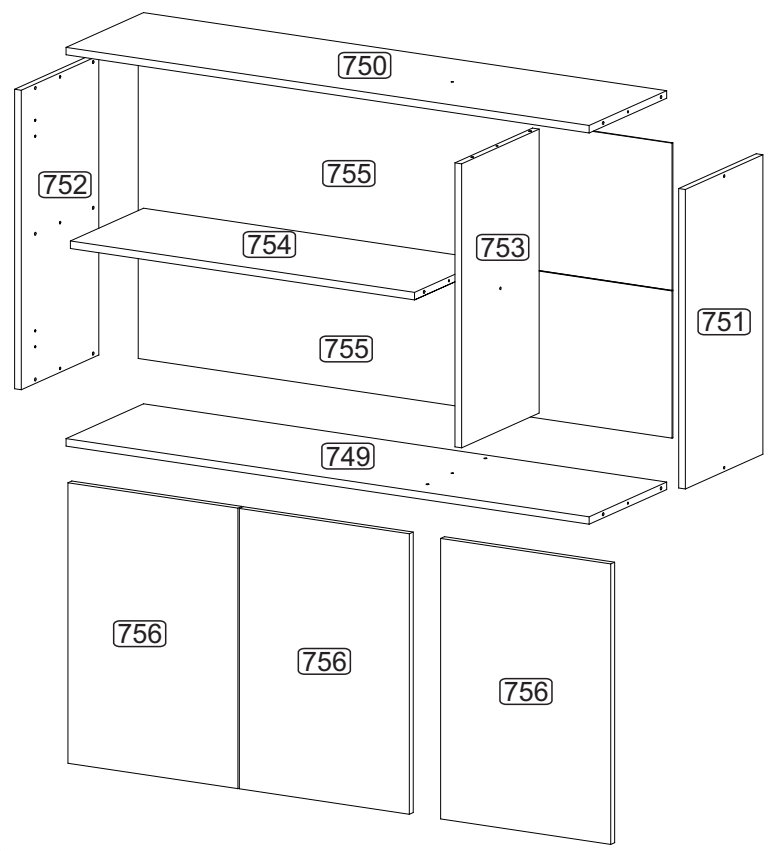
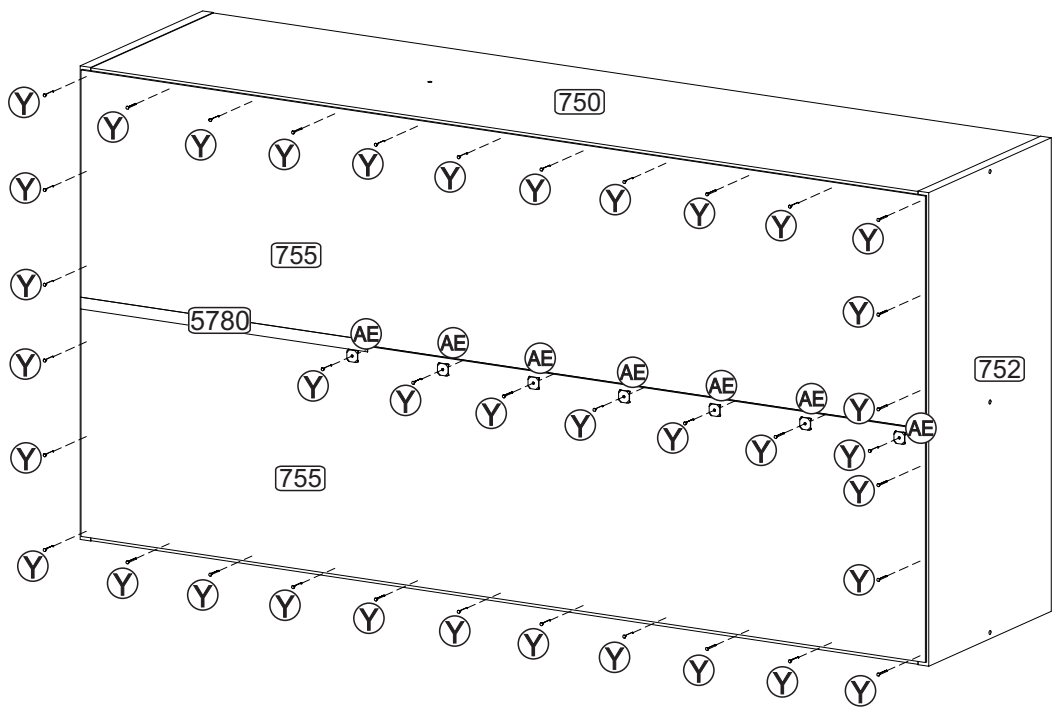


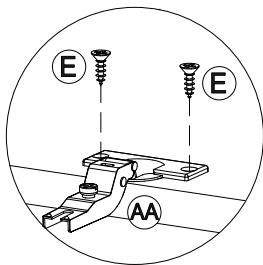
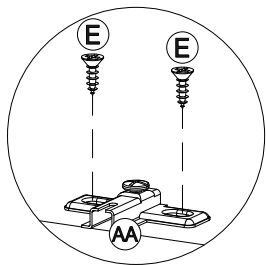
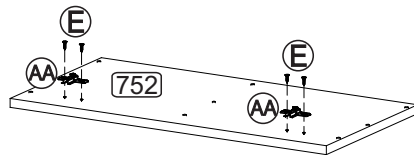
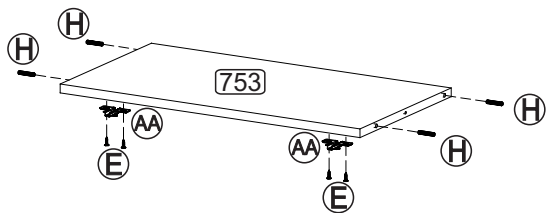
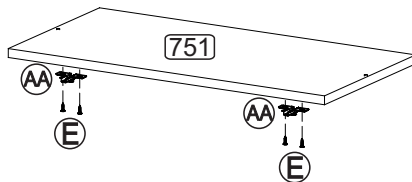
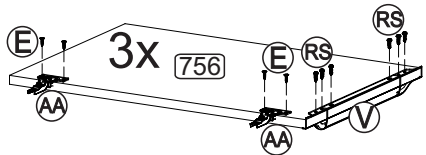
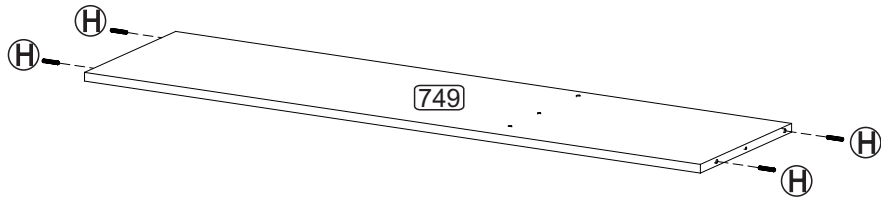
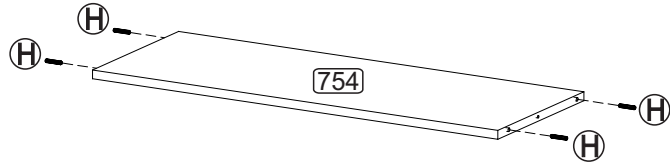
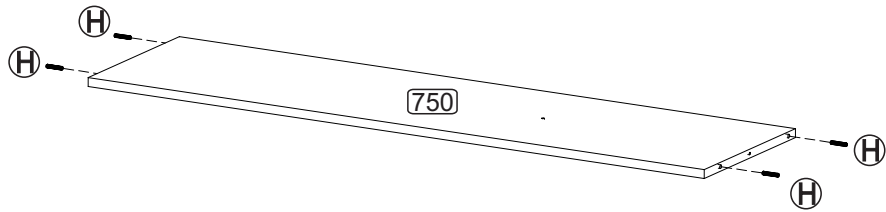
Senhor montador!
 Informamos que a numeração das peças encontra-se no topo das mesmas conforme desenho acima.

Señor Armador!
 Les informamos que la numeración de las piezas encuentranse arriba de las mismas, de acuerdo al modelo arriba.

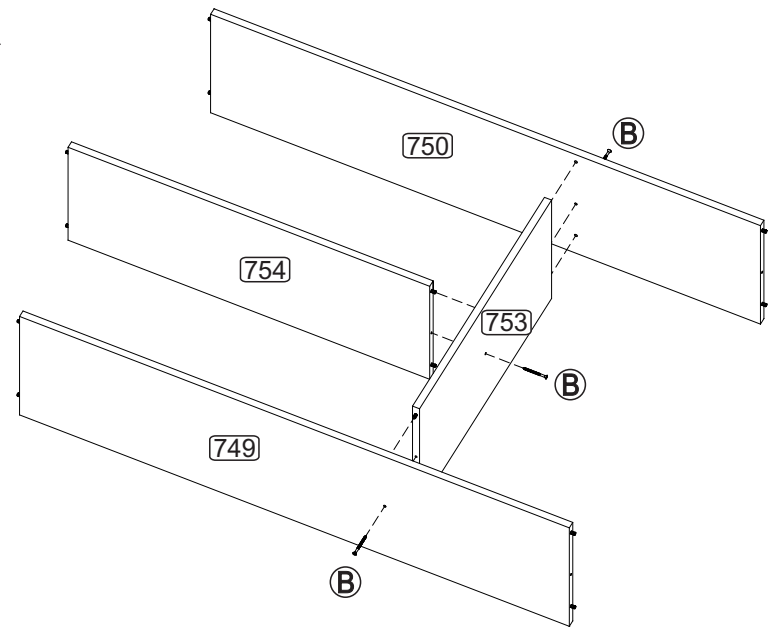
Dear Assembler!
 We inform you that the number of each piece is located on the top of it, according to the model shown above.



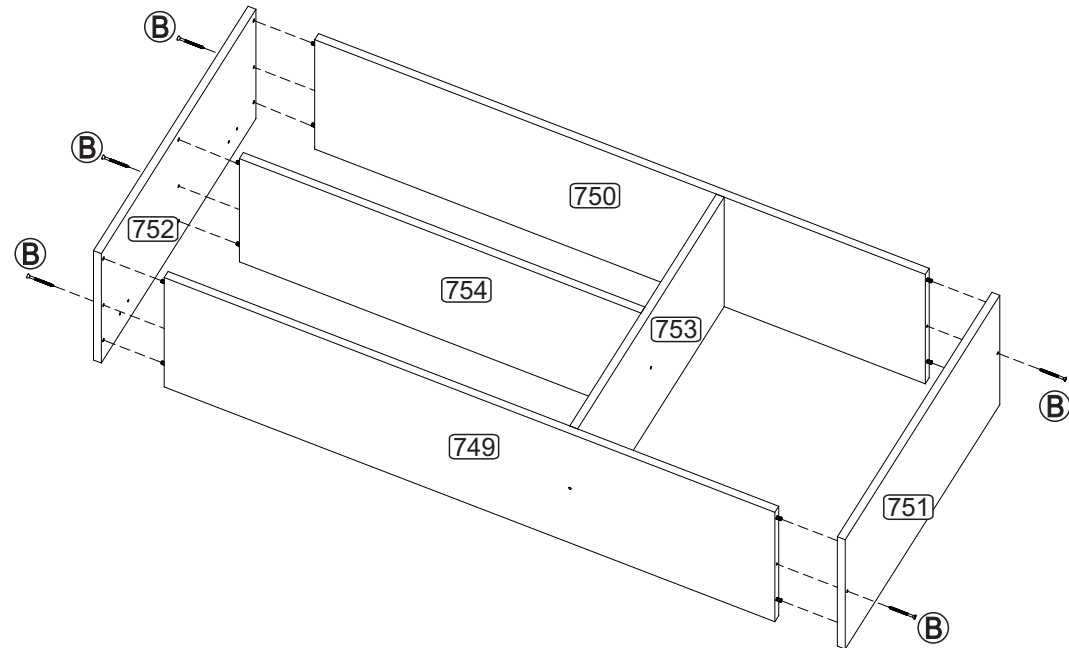
POR	LISTA DE PEÇAS	ESP	LISTA DE PIEZAS	ENG	PART LIST
Nº	DENOMINAÇÃO	Nº	DENOMINACIÓN	Nº	DESCRIPTION
749	- BASE	749	- BASE	749	- BASE
750	- TAMPO	750	- TAPA	750	- TOP
751	- LATERAL DIREITA	751	- LATERAL DERECHA	751	- RIGHT SIDE
752	- LATERAL ESQUERDA	752	- LATERAL IZQUIERDA	752	- LEFT SIDE
753	- DIVISÃO	753	- DIVISIÓN	753	- DIVISION
754	- PRATELEIRA	754	- ESTANTE	754	- SHELF
755	- COSTA	755	- RESPALDO	755	- BACK
756	- PORTA	756	- PUERTA	756	- DOOR
5780	- PERFIL I	5780	- PERFILI	5780	- I PROFILE



Passo
Paso
Step **01**

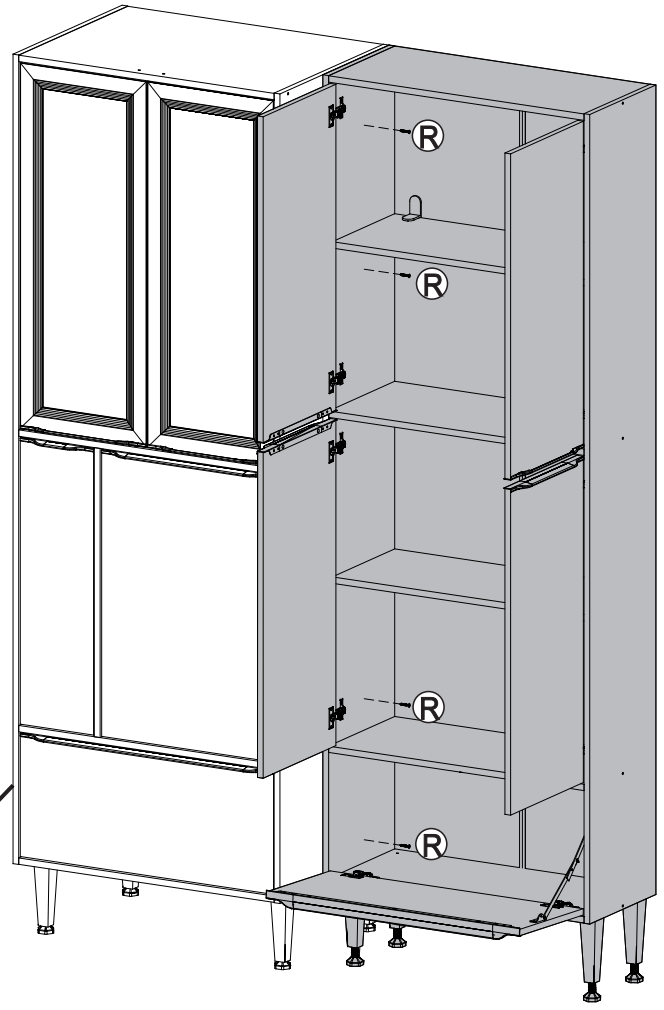
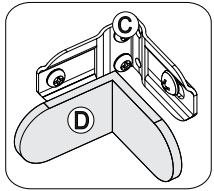
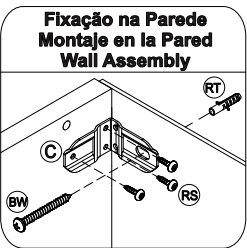
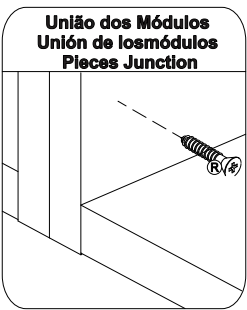


Passo
Paso
Step **02**

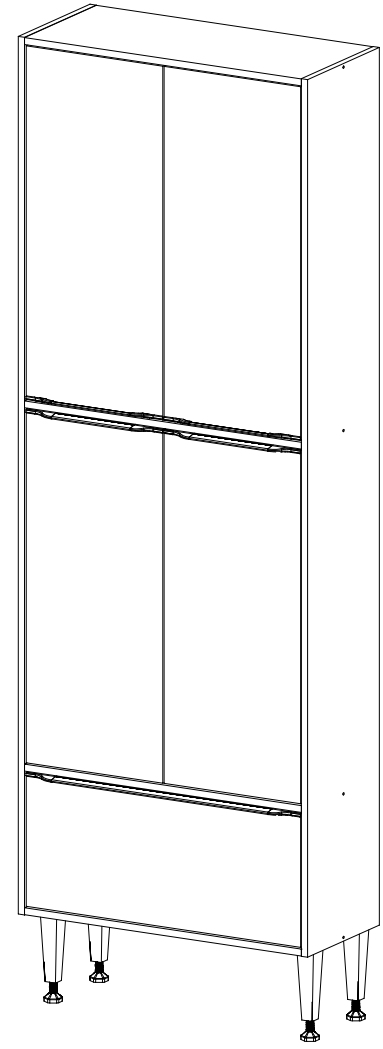


**INSTRUÇÕES DE MONTAGEM
INSTRUCCIONES DE ARMADO
ASSEMBLY INSTRUCTIONS**

REF.: 5405

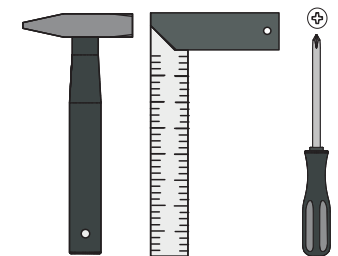
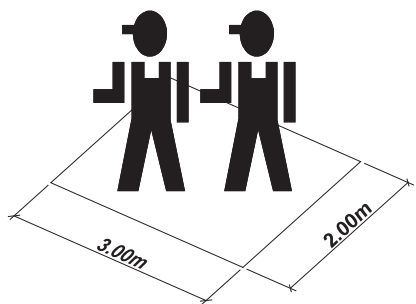


VENDIDO
SEPARADAMENTE
VENDIDO
POR SEPARADO
SOLD
SEPARATELY



MULTIMÓVEIS
decor

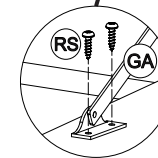
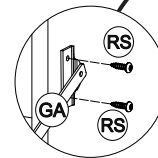
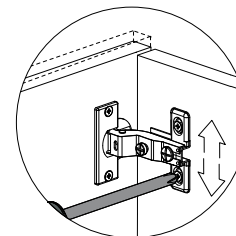
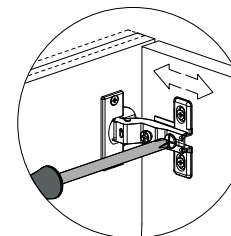
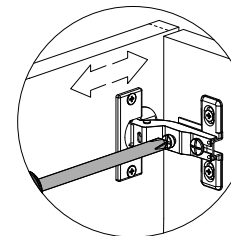
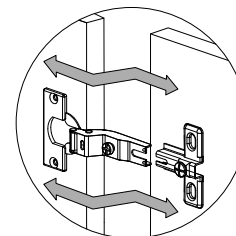
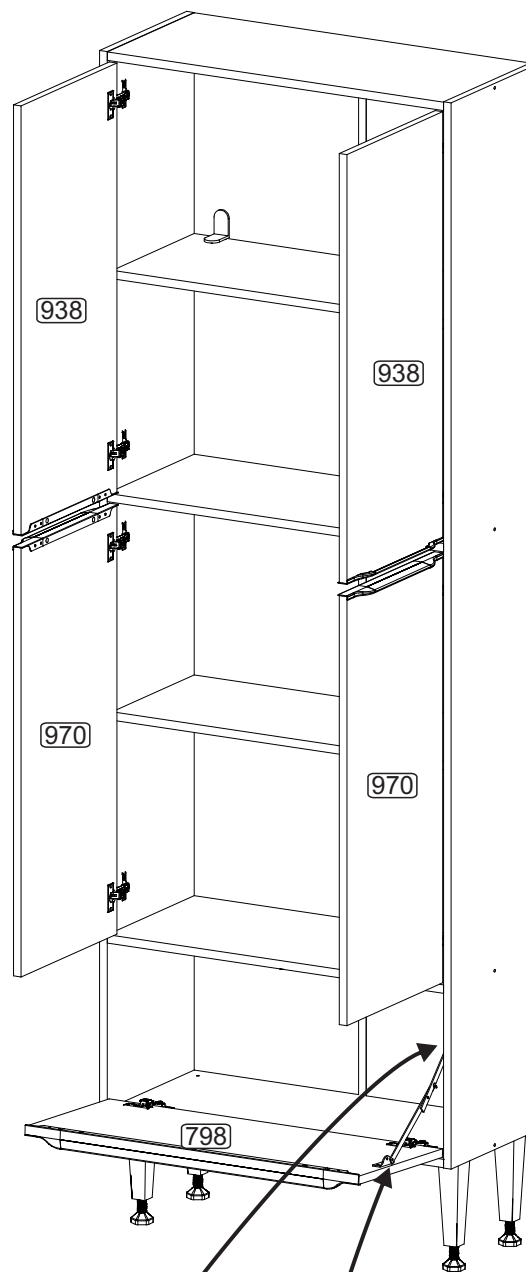
Rua Beatriz Dall' Onder, 266. Fone:(54) 2102 4000, FAX:(54) 2102 4050
CEP 95706-350 - BENTO GONÇALVES - RS - BRASIL
CNPJ: 00.349.443/0001-92
e-mail: multimoveis@multimoveis.com / site: www.multimoveis.com



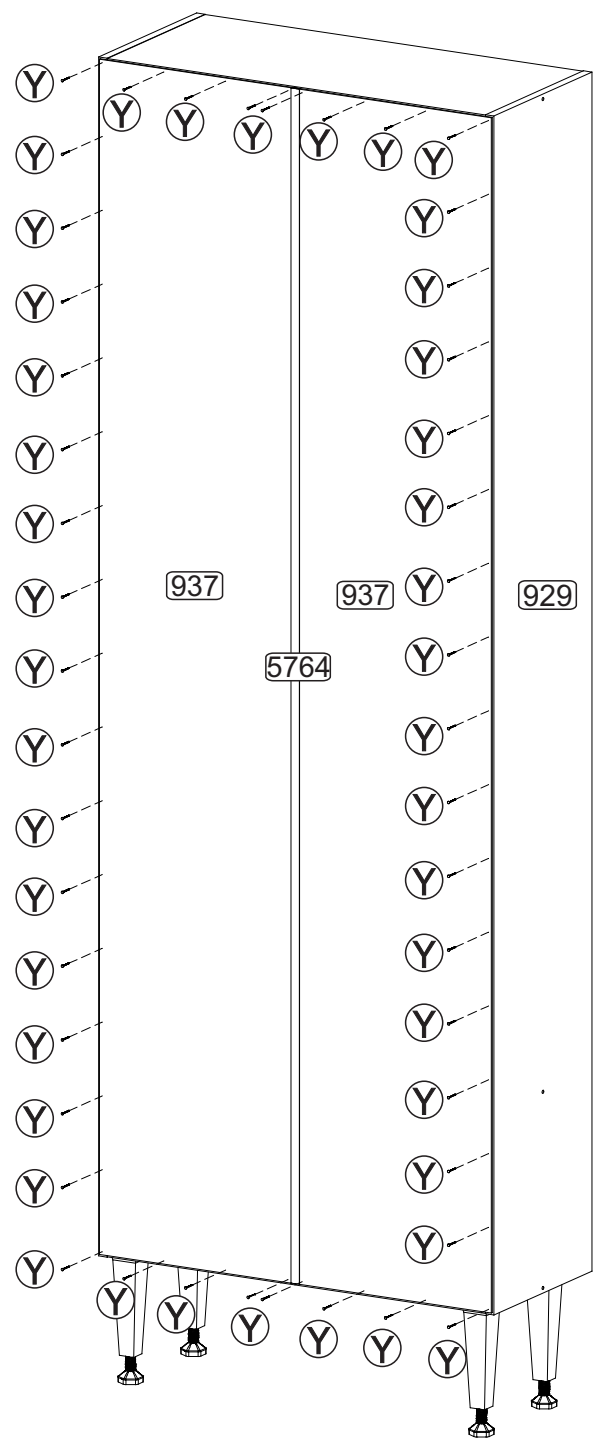
Utilizar a régua abaixo para medir as ferragens:





A		Tampa Adesiva	12
B		Parafuso 4,5 x 50	08
E		Parafuso 3,5 x 14	40
R		Parafuso 4,0 x 25	04
RR		5,0 x 45	04
H		Cavilha 6,0 x 30	24
RS		3,5 x 14	37
Y		Prego 10 x 10	46
AA		Dobradiça	10
BX		Bisnaga de Cola 5g	01
BW		5,0 x 45	02
DX		Suporte de Prateleira 5mm	01
RT		Bucha Ø8mm	02
GA		Articulador direito	01
X		Pé com Regulagem	04
DV		Chapa p/ Pé de Cozinha	04
V		Perfil Puxador	05
C		Suporte Aéreo	02
D		Capa p/ Suporte Aéreo	02



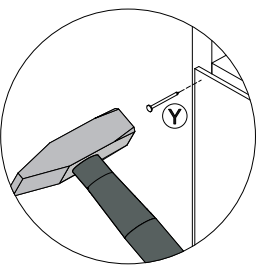
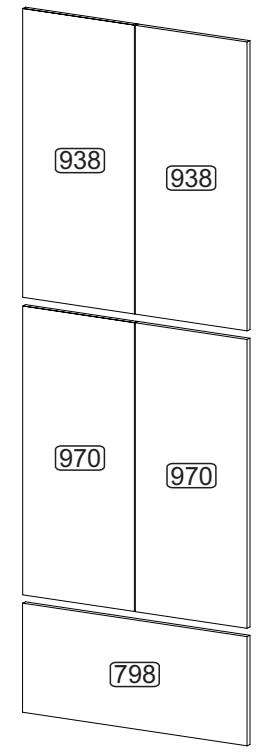
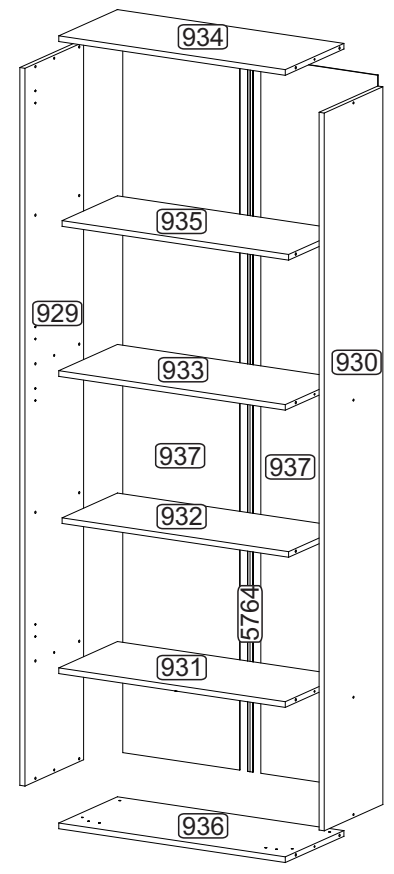
COBRIR OS PARAFUSOS
 TAMPA ADESIVA
 TAPA ADESIVA
 STICKER
 TAPA LOS TORNILLOS / COVER THE SCREWS



  **Senhor montador!**
Informamos que a numeração das peças encontra-se no topo das mesmas conforme desenho acima.

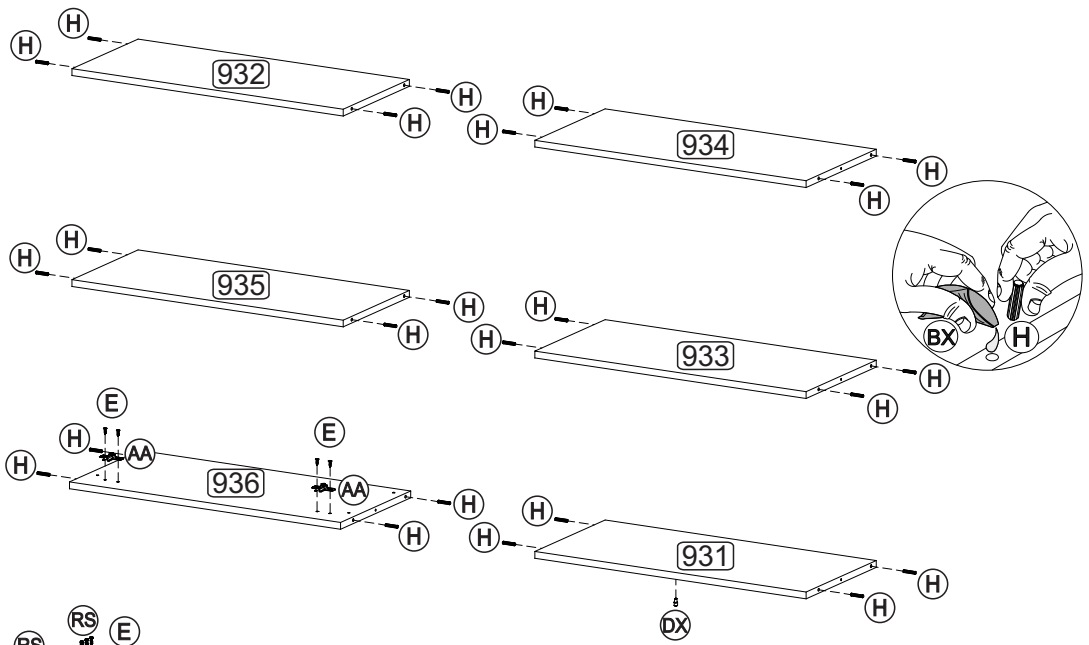
Señor Armador!
Les informamos que la numeración de las piezas encuentranse arriba de las mismas, de acuerdo al modelo arriba.

Dear Assembler!
We inform you that the number of each piece is located on the top of it, according to the model shown above.

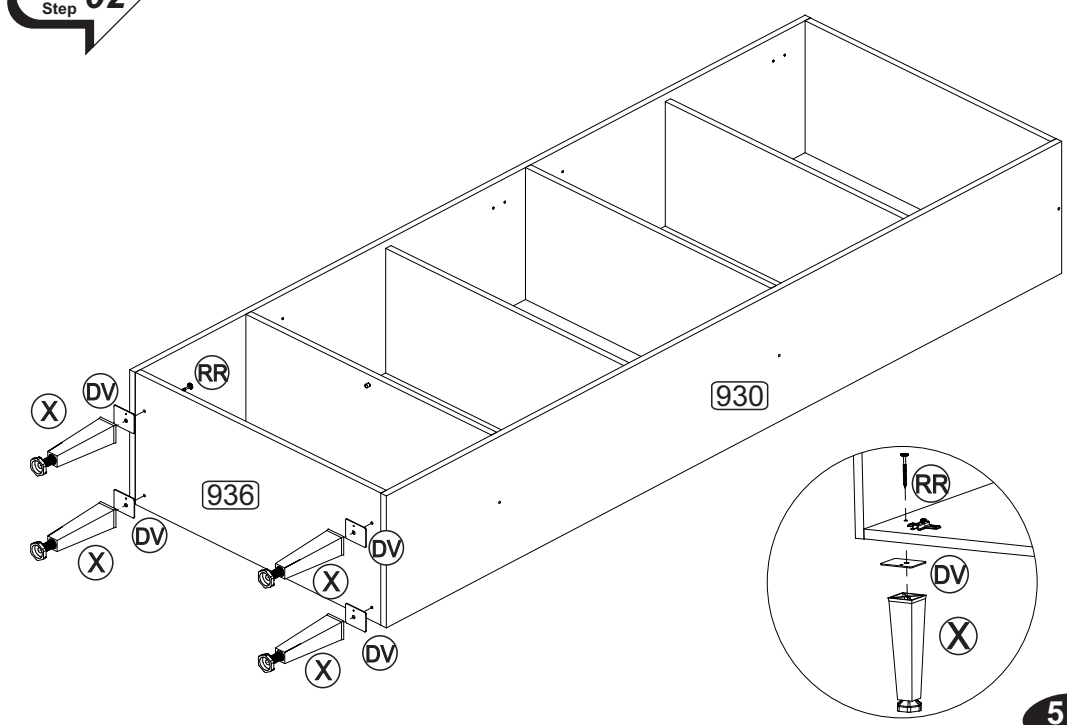
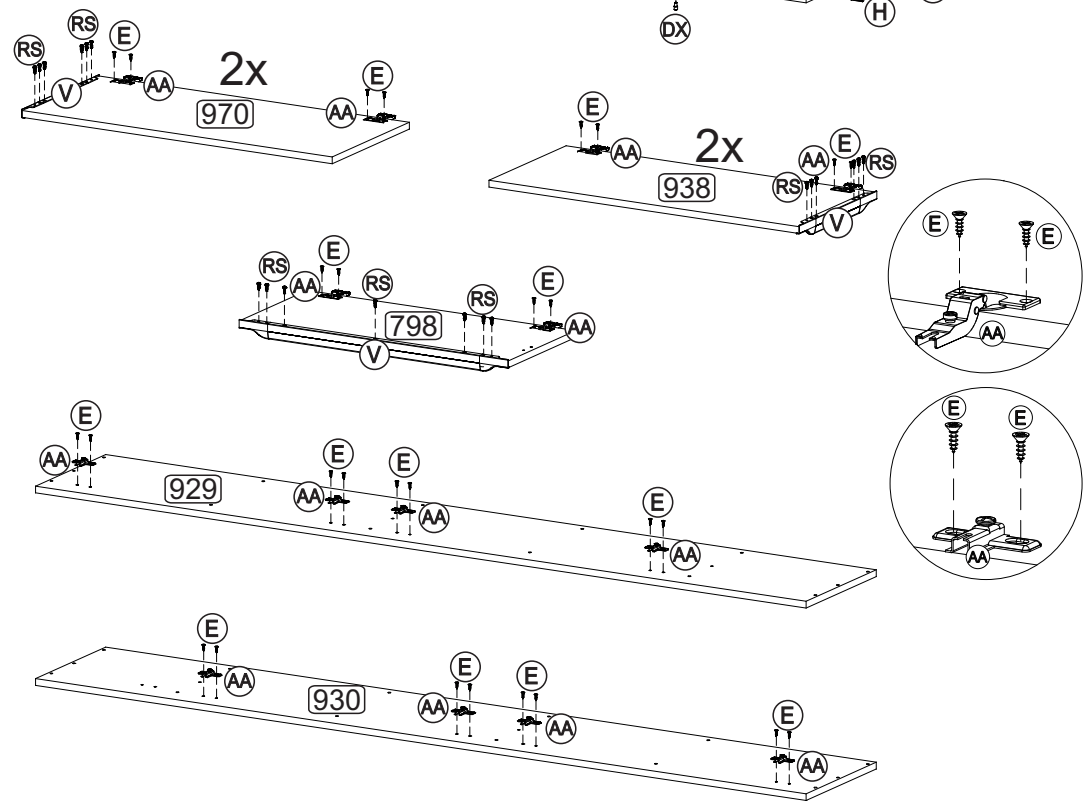
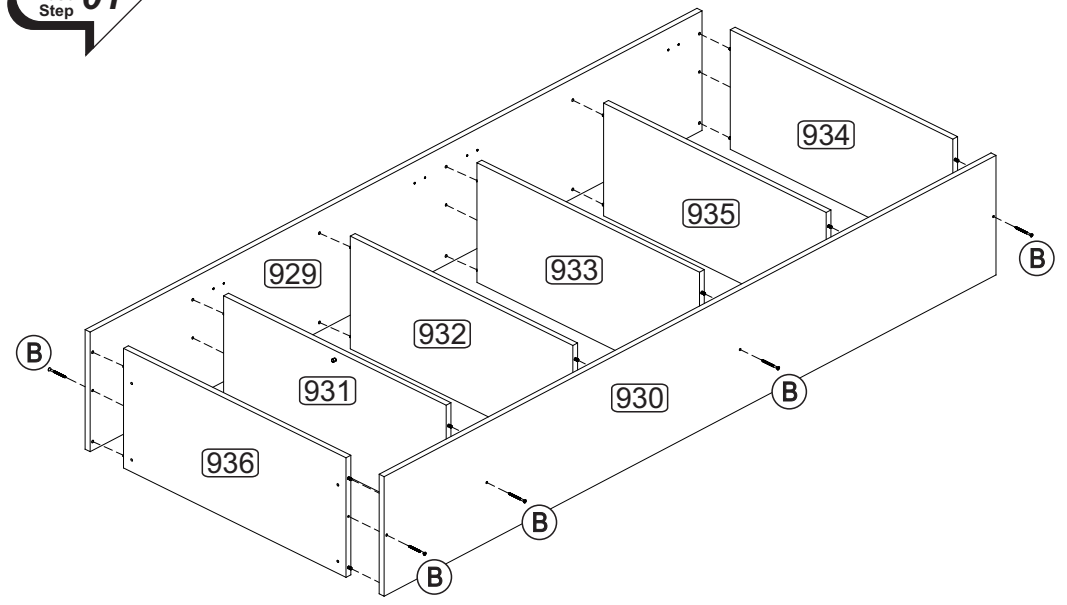


POR N°	LISTA DE PEÇAS DENOMINAÇÃO	ESP N°	LISTA DE PIEZAS DENOMINACIÓN	ENG N°	PART LIST DESCRIPTION
929	LATERAL ESQUERDA	929	LATERAL IZQUIERDA	929	LEFT SIDE
930	LATERAL DIREITA	930	LATERAL DERECHA	930	RIGHT SIDE
931	PRA TELEIRA INFERIOR	931	ESTANTE INFERIOR	931	LOWER SHELF
932	PRA TELEIRA INFERIOR MENOR	932	ESTANTE INFERIOR MENOR	932	SMALLER LOWER SHELF
933	PRA TELEIRA MEDIA	933	ESTANTE MEDIA	933	MEDIUM SHELF
934	TAMPO	934	TAPA	934	TOP
935	PRA TELEIRA SUPERIOR	935	ESTANTE SUPERIOR	935	UPPER SHELF
936	BASE	936	BASE	936	BASE
937	COSTA	937	RESPALDO	937	BACK
798	PORTA BASCULANTE	798	PUERTA BASCULANTE	798	SWINGARM DOOR
938	PORTA SUPERIOR	938	PUERTA SUPERIOR	938	UPPER DOOR
970	PORTA INFERIOR	970	PUERTA INFERIOR	970	LOWER DOOR
5764	PERFIL I	5764	PERFIL I	5764	I PROFILE

Passo
Paso
Step
01

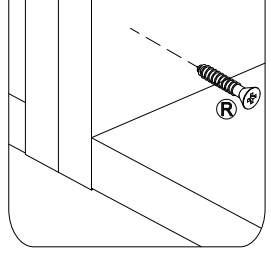


Passo
Paso
Step
02



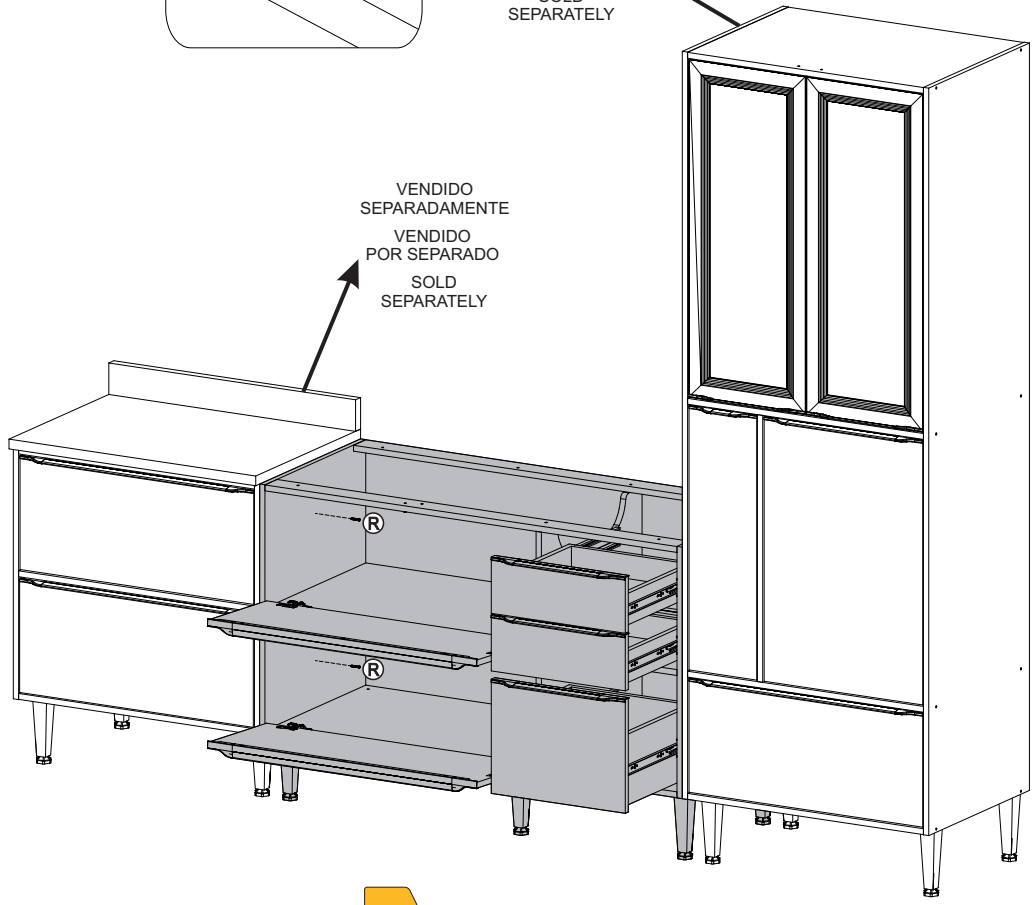
Passo
Paso
Step
07

União dos Módulos
Unión de los módulos
Pieces Junction



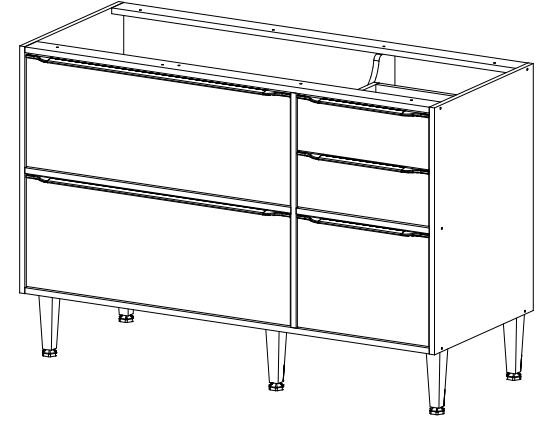
VENDIDO
SEPARADAMENTE
VENDIDO
POR SEPARADO
SOLD
SEPARATELY

VENDIDO
SEPARADAMENTE
VENDIDO
POR SEPARADO
SOLD
SEPARATELY

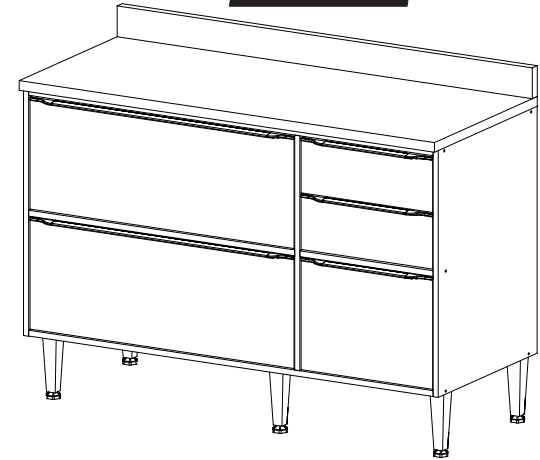


INSTRUÇÕES DE MONTAGEM
INSTRUCCIONES DE ARMADO
ASSEMBLY INSTRUCTIONS

REF. 5400



REF. 5400T

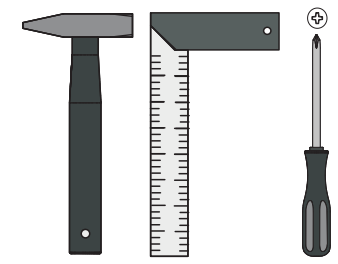
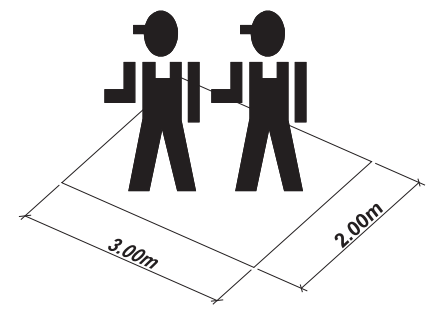


REF.: 5400/5400T



MULTIMÓVEIS
decor

Rua Beatriz Dall' Onder, 266. Fone:(54) 2102 4000, FAX:(54) 2102 4050
CEP 95706-350 - BENTO GONÇALVES - RS - BRASIL
CNPJ: 00.349.443/0001-92
e-mail: multimoveis@multimoveis.com / site: www.multimoveis.com



Ref.:5400/5400T - 19/Junho/2017 - Rev. 00

LISTA DE FERRAGENS / LISTA DE MATERIALES / HARDWARE LIST

Utilizar a régua abaixo para medir as ferragens:



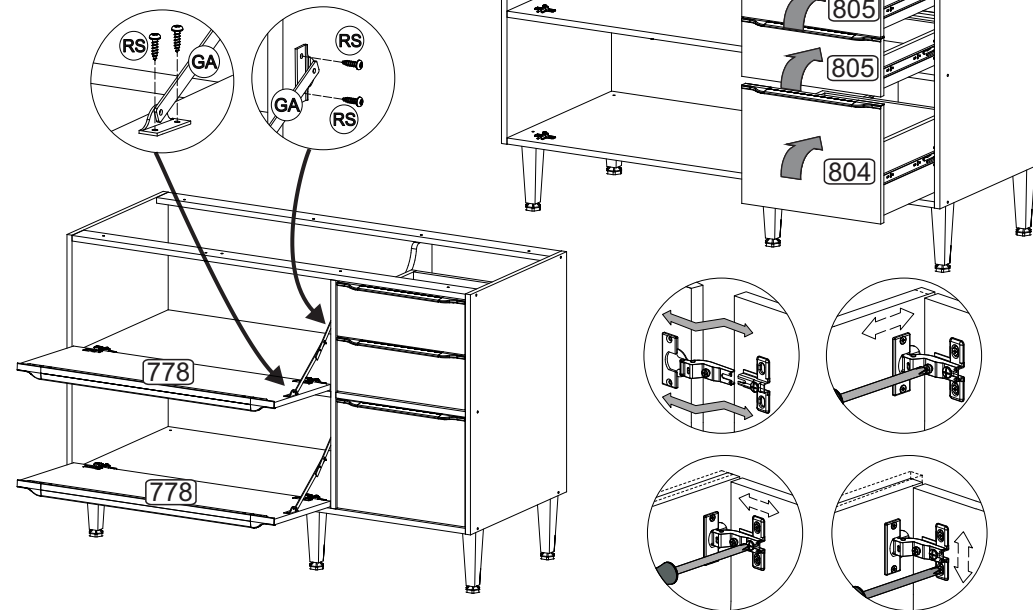
A		Tampa Adesiva	13
B		Parafuso 4,5 x 50	17
E		Parafuso 3,5 x 14	52
R		Parafuso 4,0 x 25	10
RR		5,0 x 45	05
H		Cavilha 6,0 x 30	14
RS		3,5 x 14	40
Y		Prego 10 x 10	38
AA		Dobradiça	04
BX		Bisnaga de Cola 5g	01
GA		Articulador direito	02
AT		Cantoneira Plástica	09
DX		Suporte de Prateleira 5mm	02
D		4,0 x 35	12
CC		3,5 x 12	18
X		Pé com Regulagem	05
DV		Chapa p/ Pé de Cozinha	04
V		Perfil Puxador	05
CA		Corrediça telescópica 350mm	03
AE		Fixador de Costas	08

SOMENTE PARA A REF. 5400T

B		Parafuso 4,5 x 50	04
---	--	-------------------	----

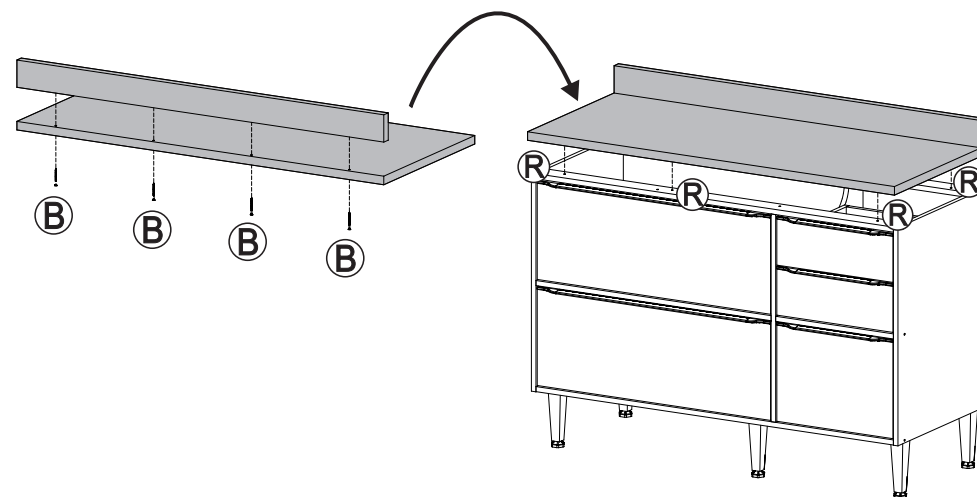
Passo
Paso
Step
05

COBRIR OS PARAFUSOS
TAMPA ADESIVA
TAPA ADESIVA
STICKER
TAPA LOS TORNILLOS / COVER THE SCREWS

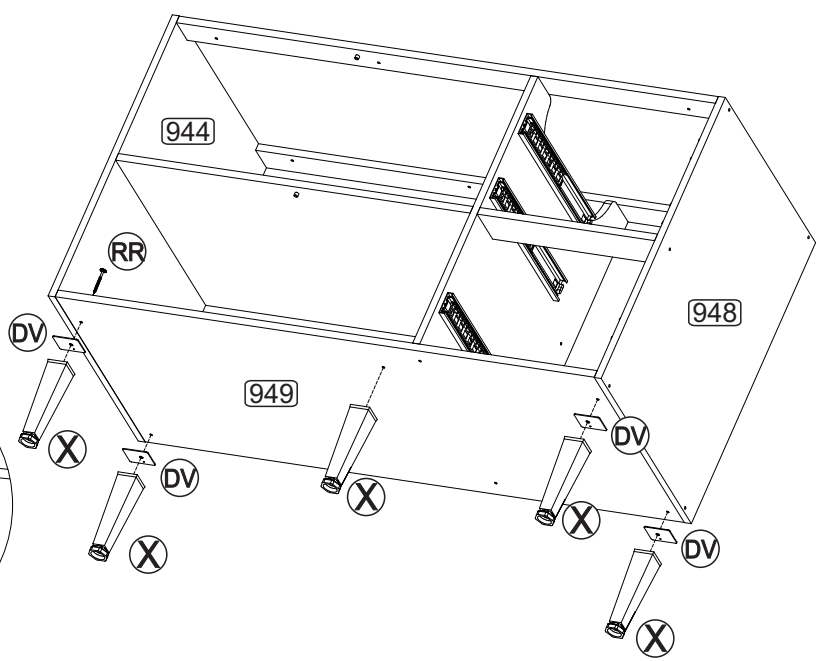
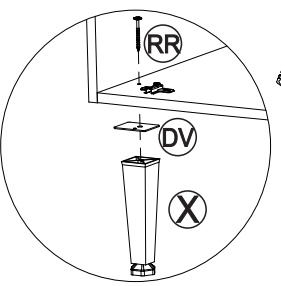


Passo
Paso
Step
06

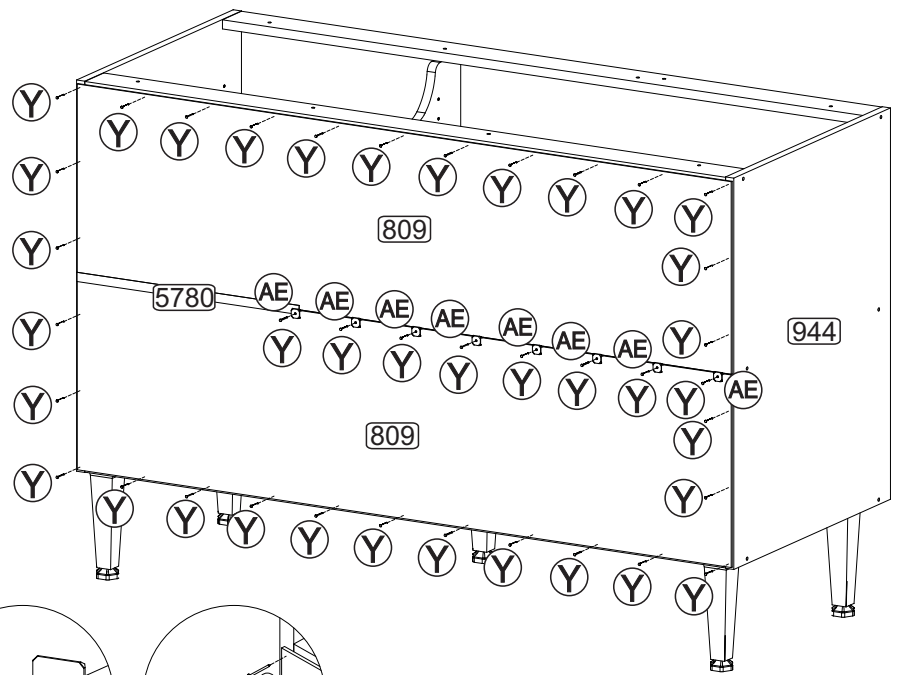
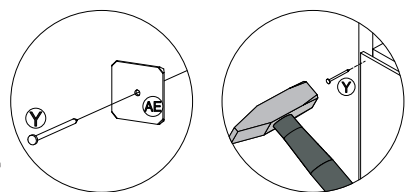
FIXAÇÃO DO TAMPO E RODATAMPO (TAMPO OPCIONAL)





Passo
Paso
Step **03**



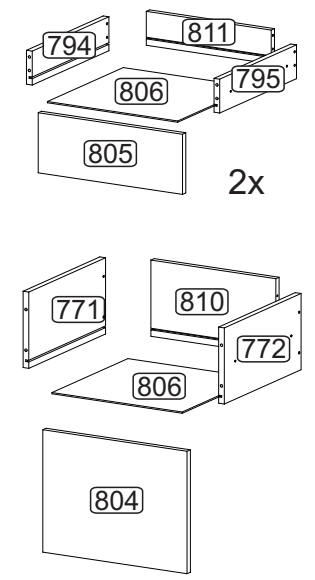
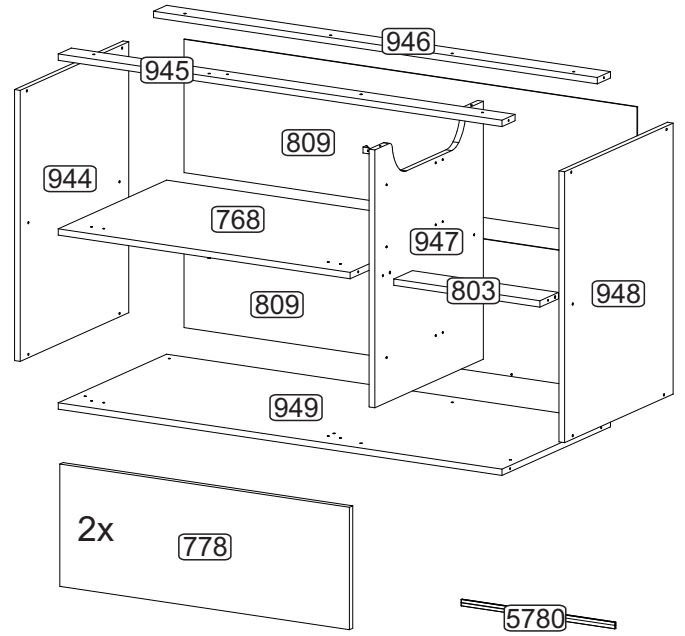
Passo
Paso
Step **04**



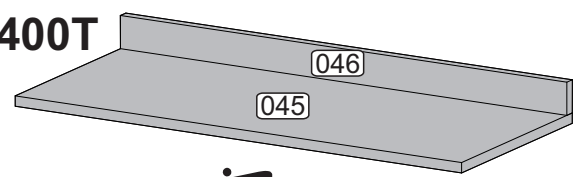
  **Senhor montador!**
Informamos que a numeração das peças encontra-se no topo das mesmas conforme desenho acima.

Señor Armador!
Les informamos que la numeración de las piezas encuentranse arriba de las mismas, de acuerdo al modelo arriba.

Dear Assembler!
We inform you that the number of each piece is located on the top of it, according to the model shown above.



REF. 5400T



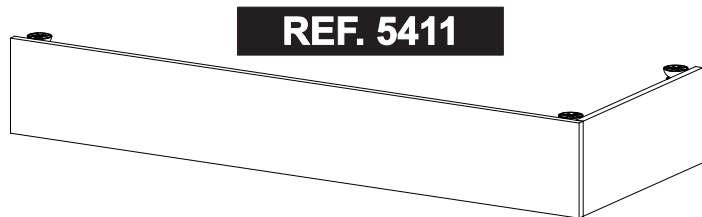
POR Nº	LISTA DE PEÇAS DENOMINAÇÃO	ESP Nº	LISTA DE PIEZAS DENOMINACIÓN	ENG Nº	PART LIST DESCRIPTION
768	- PRATELEIRA	768	- ESTANTE	768	- SHELF
771	- LA LATERAL GAVETA ESQUERDA MAIOR	771	- LA LATERAL CAJÓN IZQUIERDA MAYOR	771	- LARGER LEFT DRAWER SIDE
772	- LA LATERAL GAVETA DIREITA MAIOR	772	- LA LATERAL CAJÓN DERECHA MAYOR	772	- LARGER RIGHT DRAWER SIDE
778	- PORTA BASCULANTE	778	- PUERTA BASCULANTE	778	- SWINGARM DOOR
794	- LA LATERAL GAVETA ESQUERDA	794	- LA LATERAL CAJÓN IZQUIERDA	794	- LEFT DRAWER SIDE
795	- LA LATERAL GAVETA DIREITA	795	- LA LATERAL CAJÓN DERECHA	795	- RIGHT DRAWER SIDE
803	- TRAVESSA	803	- TRAVIESA	803	- CROSS BEAM
804	- FRENTE GAVETA MAIOR	804	- FRENTE CAJÓN MAYOR	804	- LARGER FRONT DRAWER
805	- FRENTE DE GAVETA	805	- FRENTE CAJÓN	805	- FRONT DRAWER
806	- FUNDO DE GAVETA	806	- FONDO CAJÓN	806	- BOTTOM DRAWER
809	- COSTA	809	- RESPALDO	809	- BACK
810	- COSTA DE GAVETA MAIOR	810	- RESPALDO CAJÓN MAYOR	810	- LARGER DRAWER BACK
811	- COSTA DE GAVETA	811	- RESPALDO CAJÓN	811	- DRAWER BACK
944	- LA LATERAL ESQUERDA	944	- LA LATERAL IZQUIERDA	944	- LEFT SIDE
945	- TRAVESSA FRONTAL	945	- TRAVIESA FRONTAL	945	- FRONT BEAM
946	- TRAVESSA TRASEIRA	946	- TRAVIESA TRASERA	946	- BACK BEAM
947	- DIVISÃO	947	- DIVISIÓN	947	- DIVISION
948	- LA LATERAL DIREITA	948	- LA LATERAL DERECHA	948	- RIGHT SIDE
949	- BASE	949	- BASE	949	- BASE
5780	- PERFIL I	5780	- PERFIL I	5780	- I PROFILE

SOMENTE PARA REF. 5400T

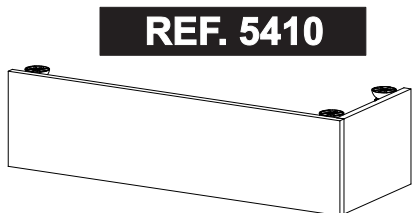
045	- TAMPO	045	- TAPA	045	- TOP
046	- MOLDURA	046	- MOLDURA	046	- FRAME

INSTRUÇÕES DE MONTAGEM
INSTRUCCIONES DE ARMADO
ASSEMBLY INSTRUCTIONS

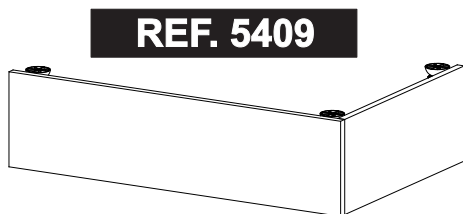
**REF.: 5409/
5410/5411**



REF. 5411



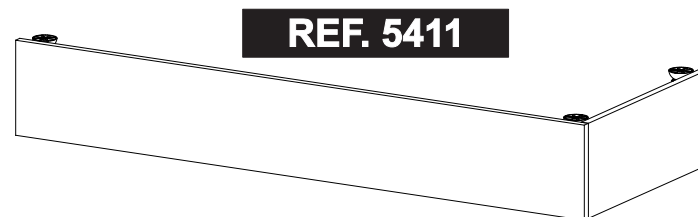
REF. 5410



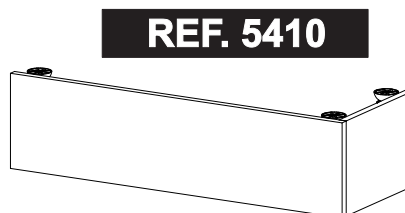
REF. 5409

INSTRUÇÕES DE MONTAGEM
INSTRUCCIONES DE ARMADO
ASSEMBLY INSTRUCTIONS

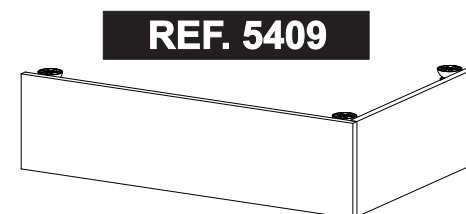
**REF.: 5409/
5410/5411**




REF. 5411



REF. 5410

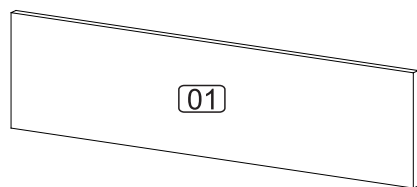


REF. 5409

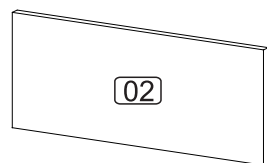
 **Senhor montador!**
 Informamos que a numeração das peças encontra-se no topo das mesmas conforme desenho acima.

Señor Armador!
 Les informamos que la numeración de las piezas encuentranse arriba de las mismas, de acuerdo al modelo arriba.

Dear Assembler!
 We inform you that the number of each piece is located on the top of it, according to the model shown above.



01



02

POR
 N° **LISTA DE PEÇAS**
DENOMINAÇÃO

- 01 - RODAPÉ FRONTAL
- 02 - RODAPÉ LATERAL


ESP
 N° **LISTA DE PIEZAS**
DENOMINACIÓN

- 01 - ZÓCALO FRONTAL
- 02 - ZÓCALO LATERAL

ENG
 N° **PART LIST**
DESCRIPTION

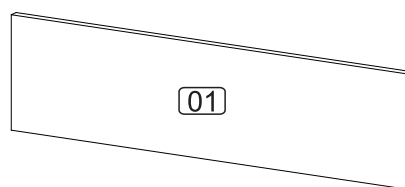
- 01 - FRONT SKIRTING BOARD
- 02 - SIDE SKIRTING BOARD

Ref.:5409/5410/5411 - 28/Junho/2017 - Rev. 00

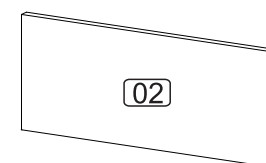
 **Senhor montador!**
 Informamos que a numeração das peças encontra-se no topo das mesmas conforme desenho acima.

Señor Armador!
 Les informamos que la numeración de las piezas encuentranse arriba de las mismas, de acuerdo al modelo arriba.

Dear Assembler!
 We inform you that the number of each piece is located on the top of it, according to the model shown above.



01



02

POR
 N° **LISTA DE PEÇAS**
DENOMINAÇÃO

- 01 - RODAPÉ FRONTAL
- 02 - RODAPÉ LATERAL

ESP
 N° **LISTA DE PIEZAS**
DENOMINACIÓN

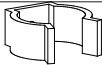


- 01 - ZÓCALO FRONTAL
- 02 - ZÓCALO LATERAL

ENG
 N° **PART LIST**
DESCRIPTION

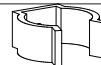
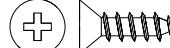

- 01 - FRONT SKIRTING BOARD
- 02 - SIDE SKIRTING BOARD

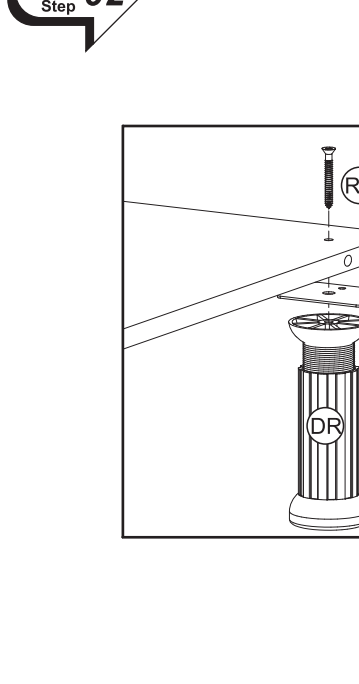
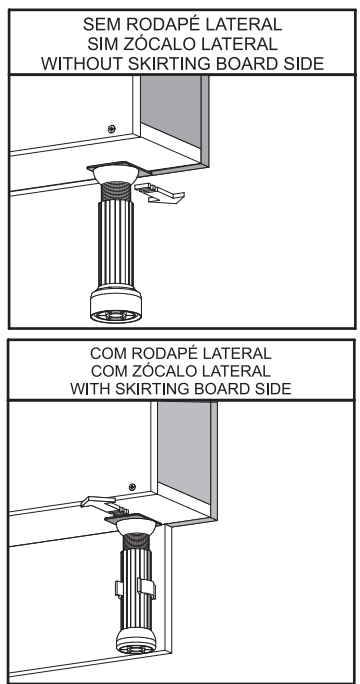
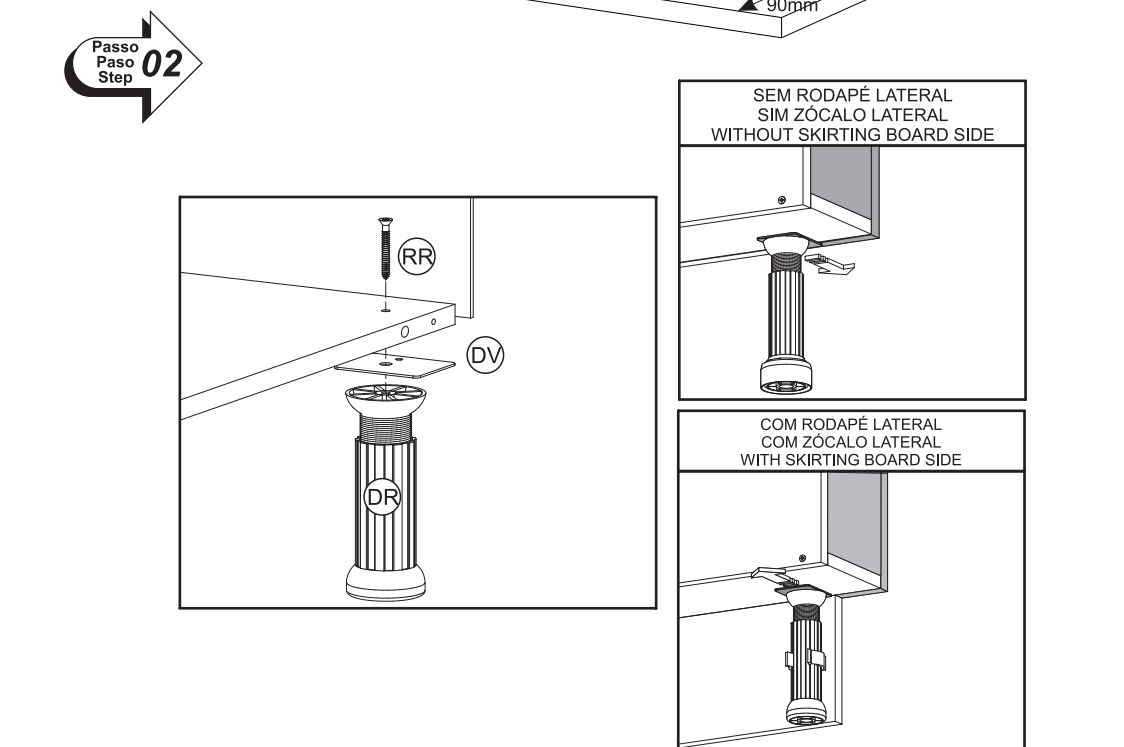
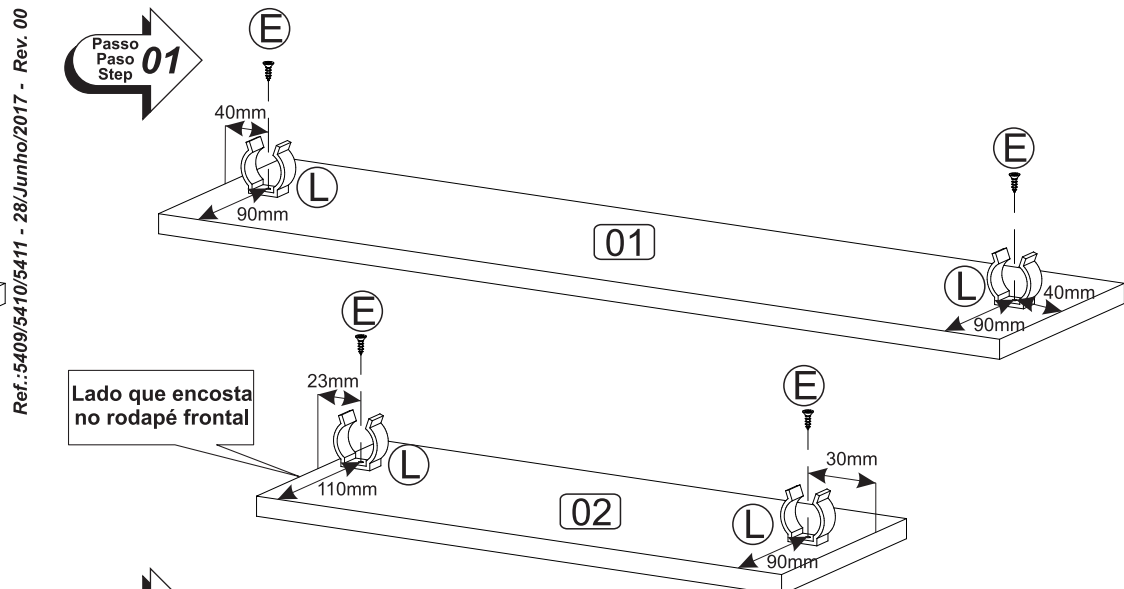
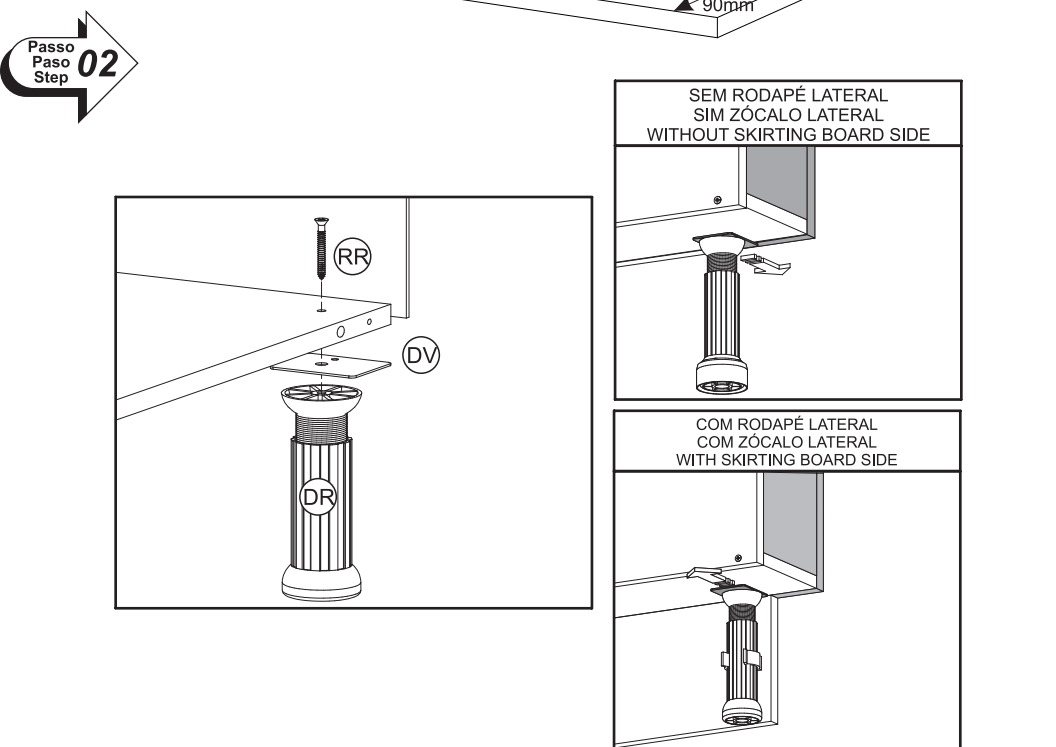
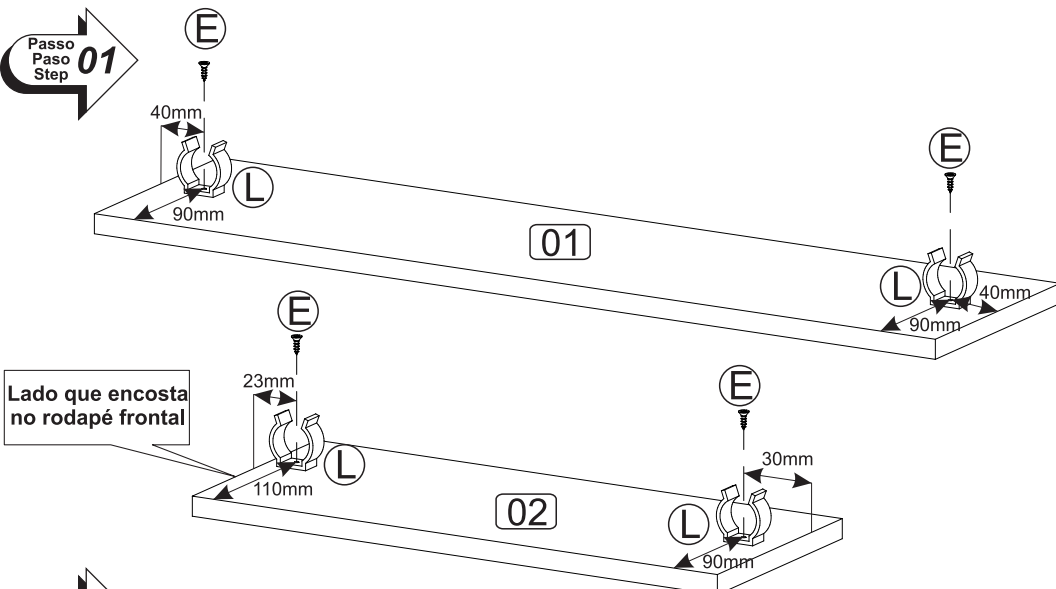
Ref.:5409/5410/5411 - 28/Junho/2017 - Rev. 00

LISTA DE FERRAGENS/LISTA DE MATERIALES/HARDWARE LIST

L		Engate p/ rodapé	04
E		Parafuso 3,5 x 14	04
DR		Pé de Cozinha	03

LISTA DE FERRAGENS/LISTA DE MATERIALES/HARDWARE LIST

L		Engate p/ rodapé	04
E		Parafuso 3,5 x 14	04
DR		Pé de Cozinha	03



MULTIMÓVEIS
decor

Rua Beatriz Dall' Onder, 266. Fone:(54) 2102 4000, FAX:(54) 2102 4050
CEP 95706-350 - BENTO GONÇALVES - RS - BRASIL
CNPJ: 00.349.443/0001-92
e-mail: multimoveis@multimoveis.com / site: www.multimoveis.com

MULTIMÓVEIS
decor

Rua Beatriz Dall' Onder, 266. Fone:(54) 2102 4000, FAX:(54) 2102 4050
CEP 95706-350 - BENTO GONÇALVES - RS - BRASIL
CNPJ: 00.349.443/0001-92
e-mail: multimoveis@multimoveis.com / site: www.multimoveis.com