

REF.: 5450/5450R

**INSTRUÇÕES DE MONTAGEM
INSTRUCCIONES DE ARMADO
ASSEMBLY INSTRUCTIONS**



REF. 5404



REF. 5403



REF. 5406



REF. 5401



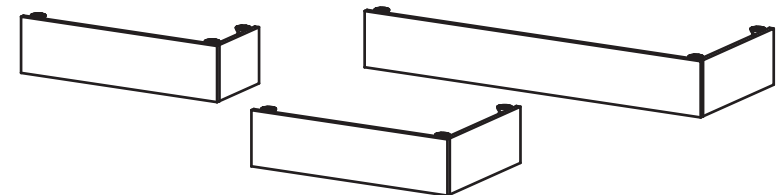
REF. 5402

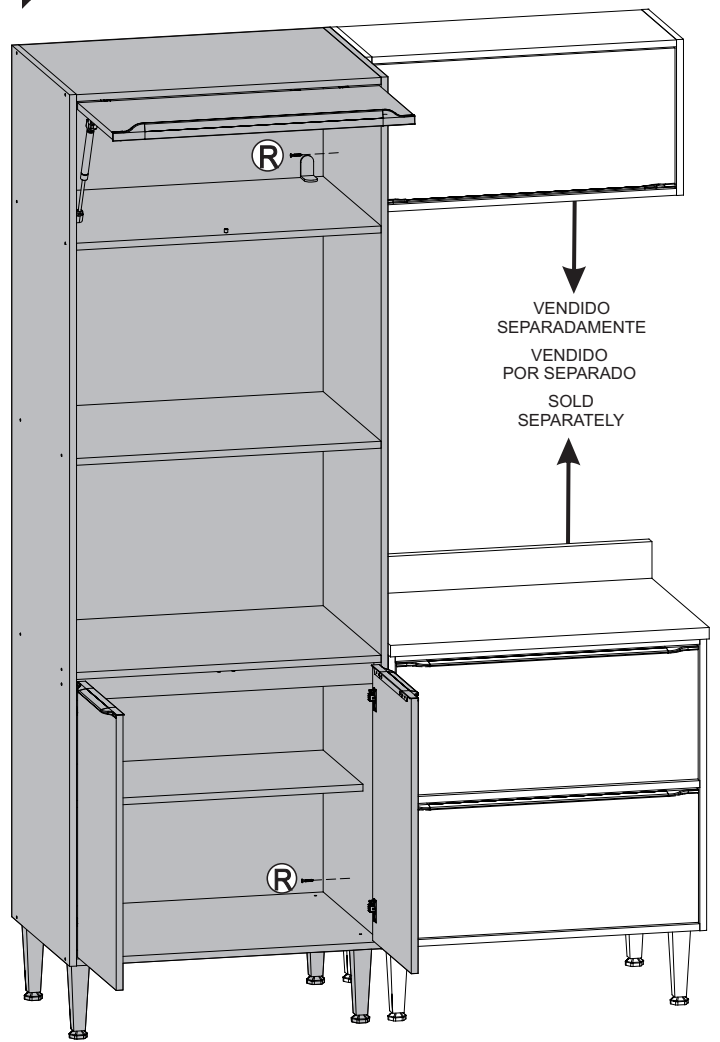


REF. 5400/5400T

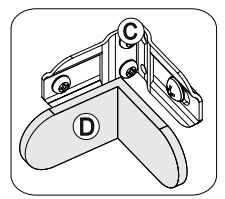
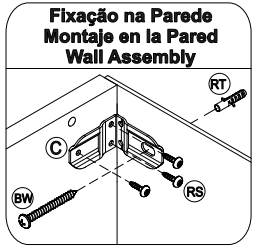
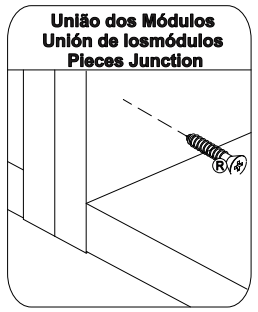


REF. 5409/5410/5411



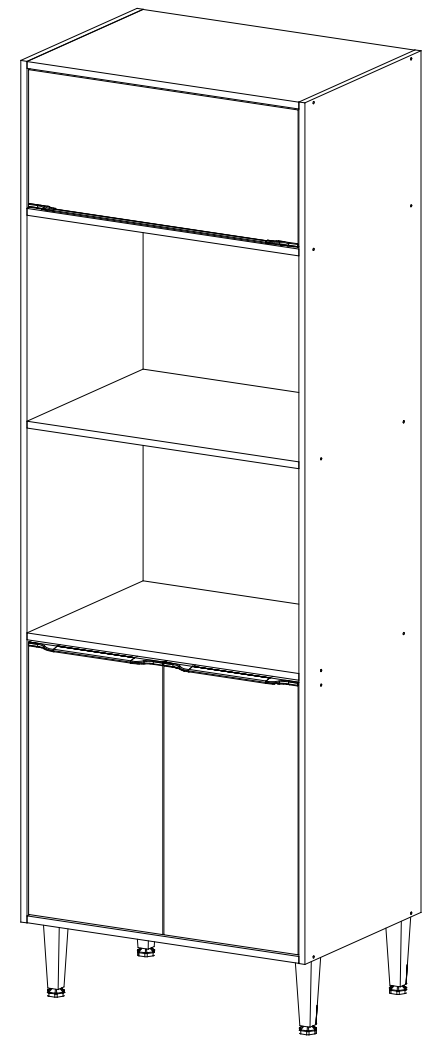


VENDIDO
SEPARADAMENTE
VENDIDO
POR SEPARADO
SOLD
SEPARATELY



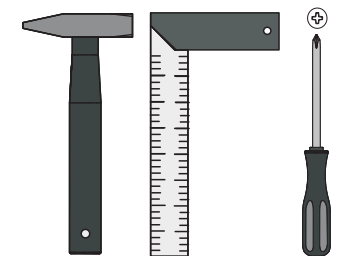
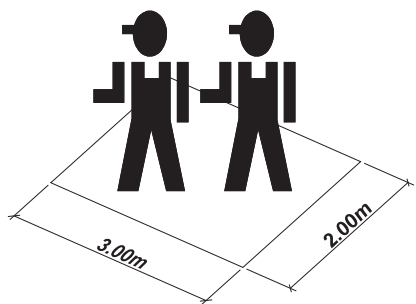
INSTRUÇÕES DE MONTAGEM
INSTRUCCIONES DE ARMADO
ASSEMBLY INSTRUCTIONS

REF.: 5404










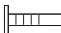
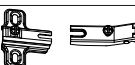


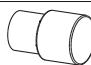

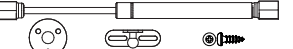






MULTIMÓVEIS
decor

Rua Beatriz Dall' Onder, 266. Fone:(54) 2102 4000, FAX:(54) 2102 4050
CEP 95706-350 - BENTO GONÇALVES - RS - BRASIL
CNPJ: 00.349.443/0001-92
e-mail: multimoveis@multimoveis.com / site: www.multimoveis.com

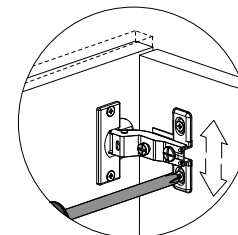
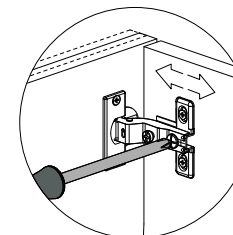
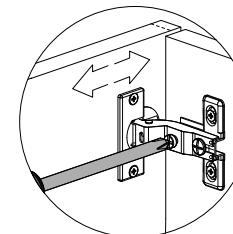
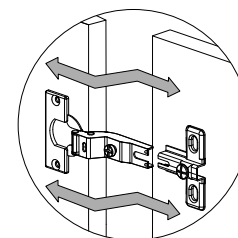
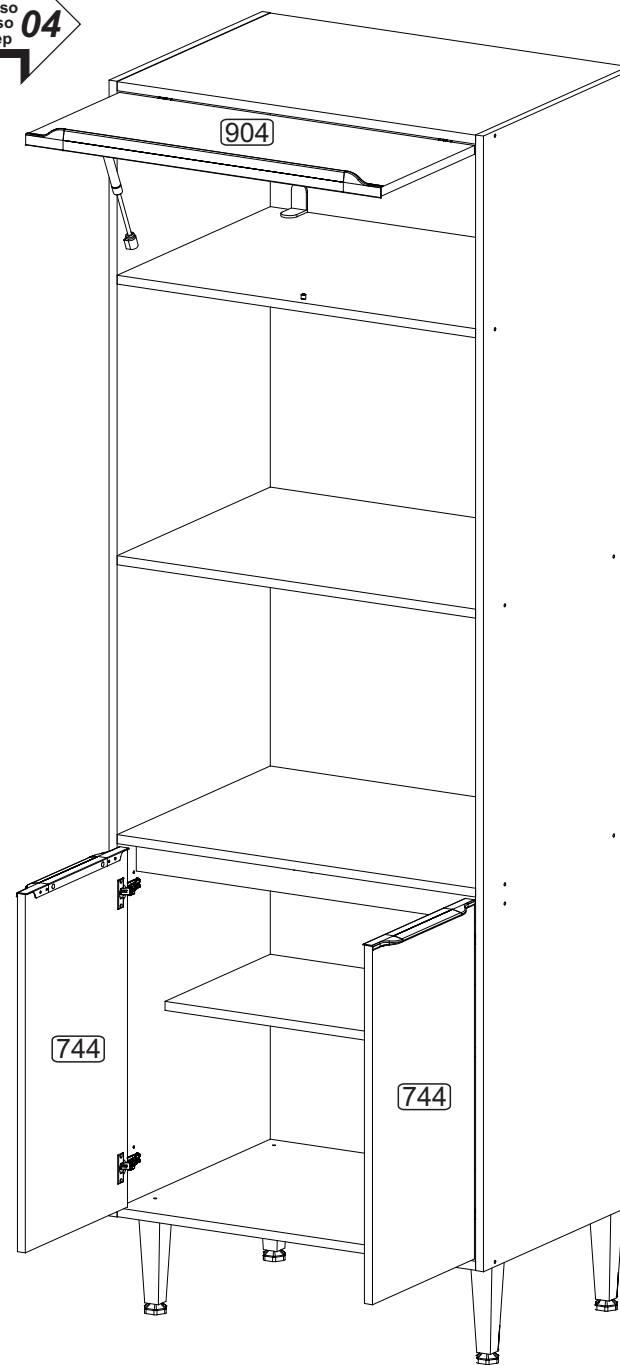


LISTA DE FERRAGENS / LISTA DE MATERIALES / HARDWARE LIST

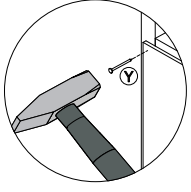
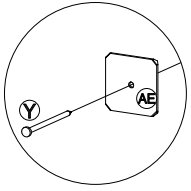
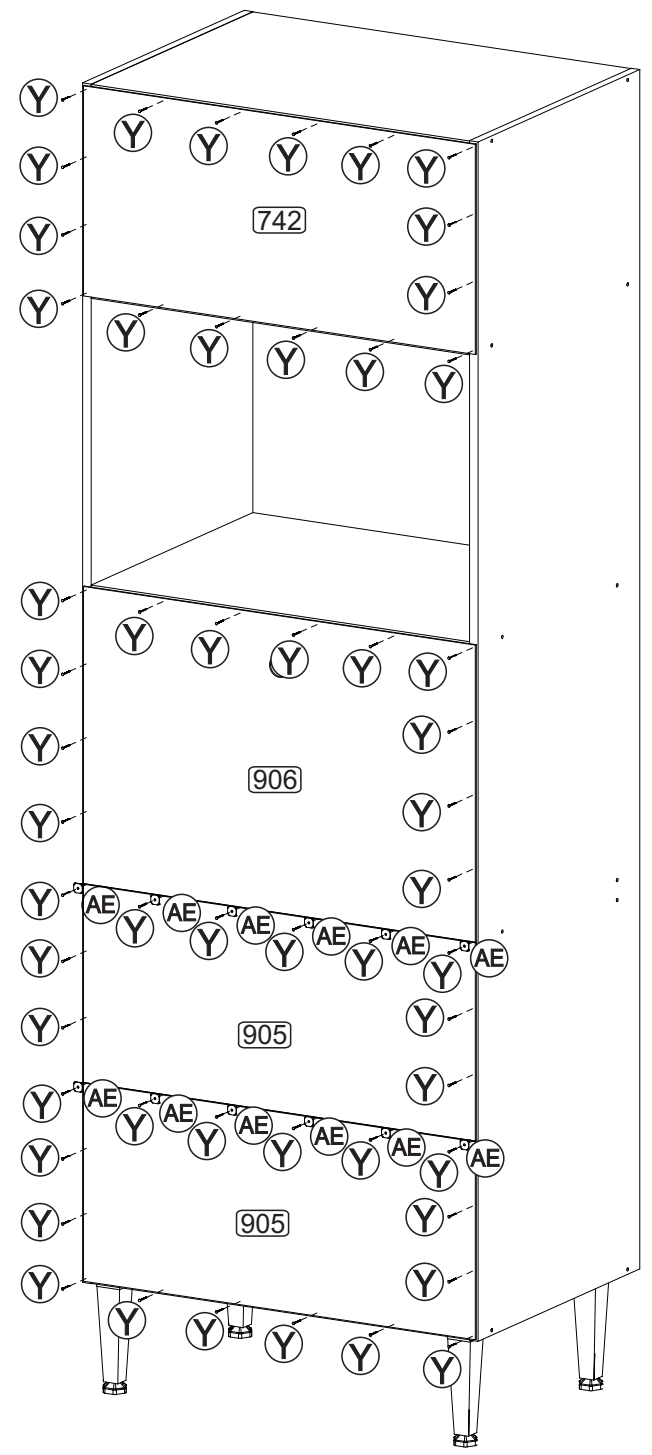
Passo
Paso
Step **04**



A		Tampa Adesiva	26
B		Parafuso 4,5 x 50	22
E		Parafuso 3,5 x 14	24
R		Parafuso 4,0 x 25	04
RR		5,0 x 45	04
H		Cavilha 6,0 x 30	12
RS		3,5 x 14	25
Y		Prego 10 x 10	54
AA		Dobradiça	06
BX		Bisnaga de Cola 5g	01
BW		5,0 x 45	02
DX		Suporte de Prateleira 5mm	03
RT		Bucha Ø8mm	02
CJ		Pistão	01
X		Pé com Regulagem	04
DV		Chapa p/ Pé de Cozinha	04
V		Perfil Puxador	03
AE		Fixador de Costas	12
C		Suporte Aéreo	02
D		Capa p/ Suporte Aéreo	02

Utilizar a régua abaixo para medir as ferragens:



COBRIR OS PARAFUSOS
 **TAMPA ADESIVA**
 **TAPA ADESIVA**
 **STICKER**
TAPA LOS TORNILLOS / COVER THE SCREWS

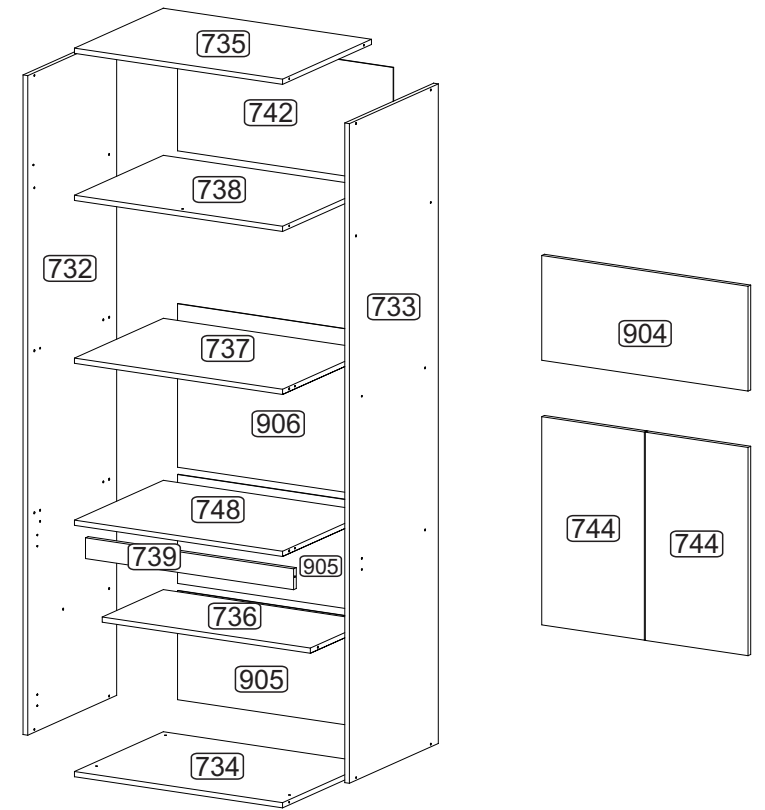


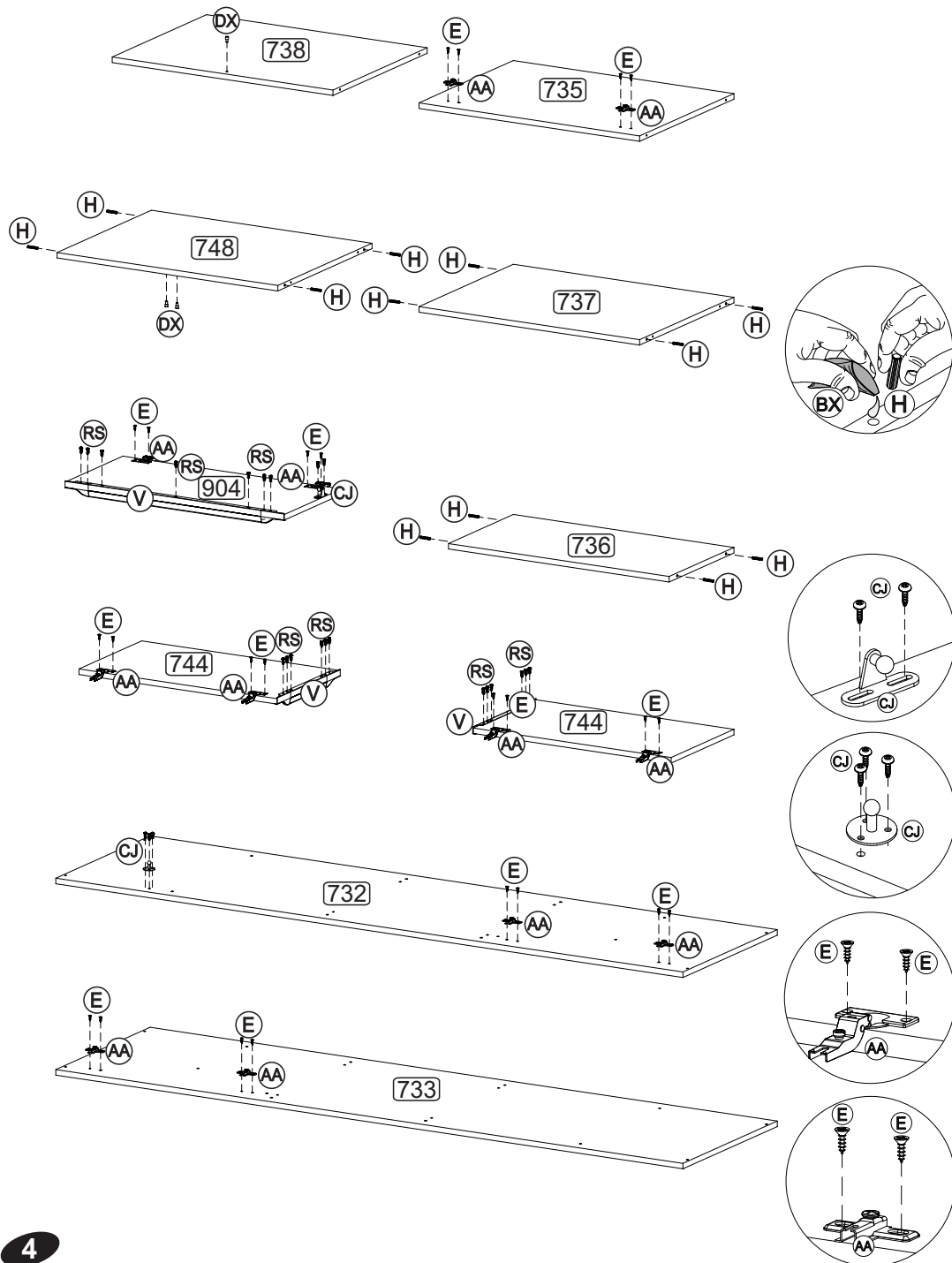
Senhor montador!
 Informamos que a numeração das peças encontra-se no topo das mesmas conforme desenho acima.

Señor Armador!
 Les informamos que la numeración de las piezas encuentranse arriba de las mismas, de acuerdo al modelo arriba.

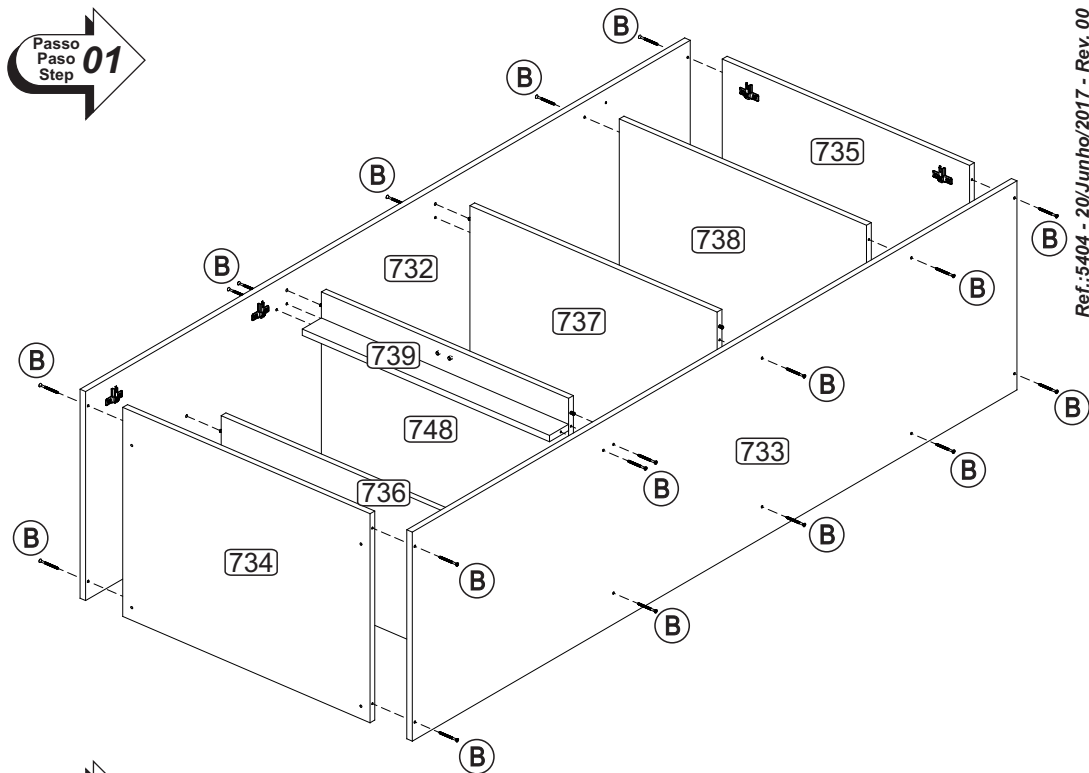
Dear Assembler!
 We inform you that the number of each piece is located on the top of it, according to the model shown above.



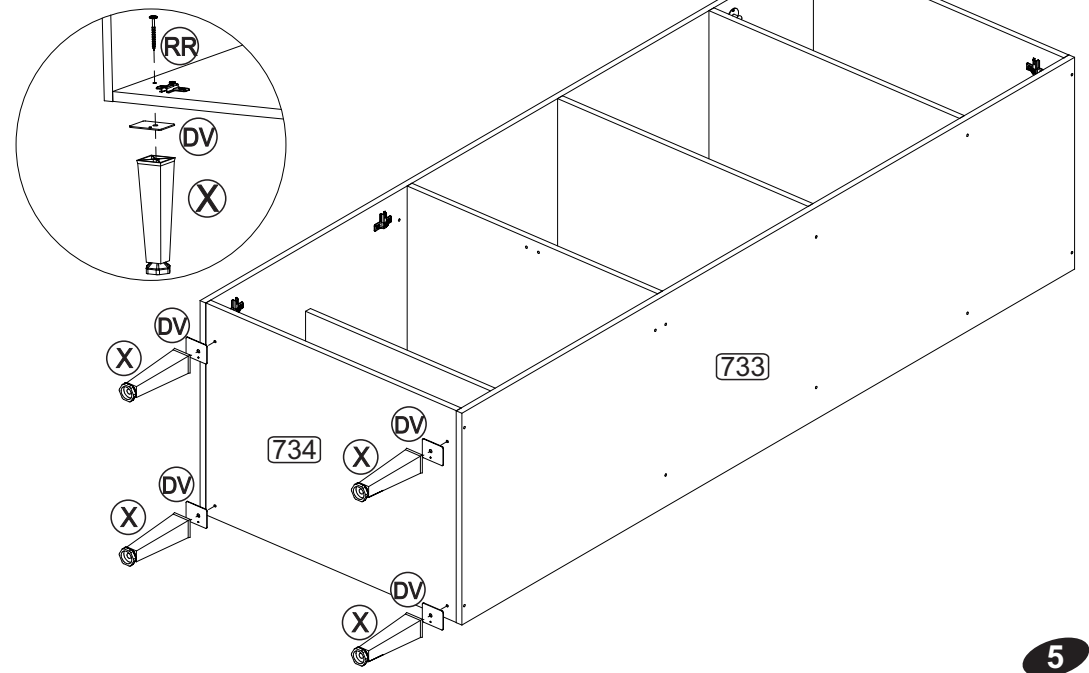
POR N°	LISTA DE PEÇAS DENOMINAÇÃO	ESP N°	LISTA DE PIEZAS DENOMINACIÓN	ENG N°	PART LIST DESCRIPTION
	732 - LATERAL ESQUERDA		732 - LATERAL IZQUIERDA		732 - LEFT SIDE
	733 - LATERAL DIREITA		733 - LATERAL DERECHA		733 - RIGHT SIDE
	734 - BASE		734 - BASE		734 - BASE
	735 - TAMPO		735 - TAPA		735 - TOP
	736 - PRA TELEIRA MENOR		736 - ESTANTE MENOR		736 - SMALLER SHELF
	737 - PRA TELEIRA		737 - ESTANTE		737 - SHELF
	738 - PRA TELEIRA SUPERIOR		738 - ESTANTE SUPERIOR		738 - UPPER SHELF
	739 - TRAVESSA		739 - TRAVIESA		739 - CROSS BAR
	742 - COSTA		742 - RESPALDO		742 - BACK
	748 - PRA TELEIRA INFERIOR		748 - ESTANTE INFERIOR		748 - LOWER SHELF
	905 - COSTA INFERIOR		905 - RESPALDO INFERIOR		905 - LOWER BACK
	906 - COSTA C/ FURO		906 - FONDO CON AGUJERO		906 - BACK WITH HOLE
	744 - PORTA INFERIOR		744 - PUERTA INFERIOR		744 - LOWER DOOR
	904 - PORTA BASCULANTE		904 - PUERTA BASCULANTE		904 - SWINGARM DOOR



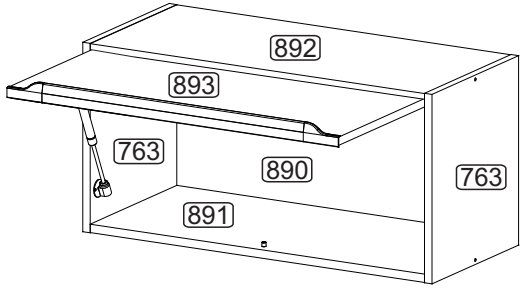
Passo
Paso
Step
01



Passo
Paso
Step
02



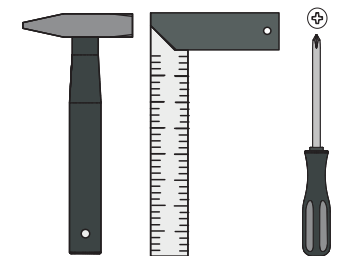
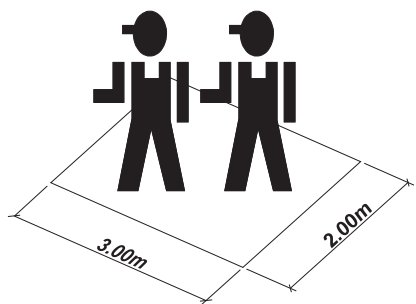
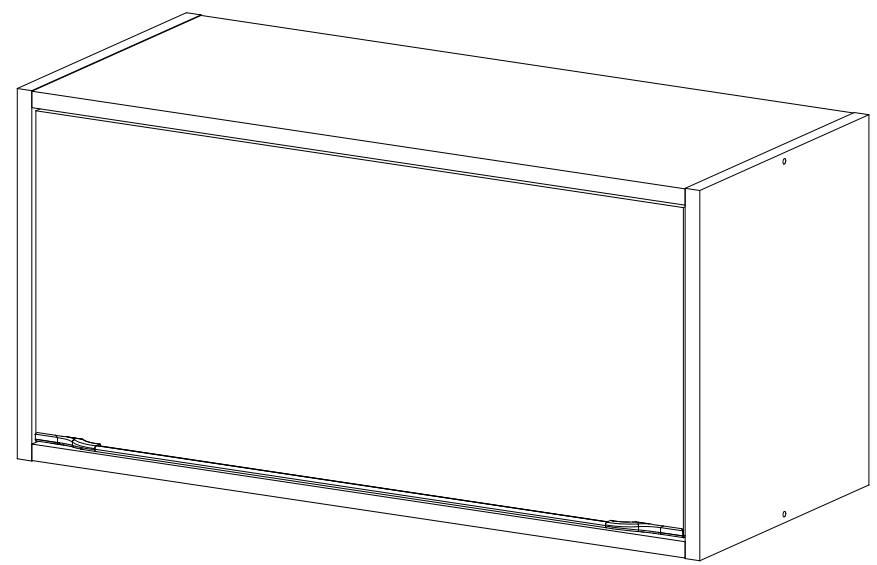
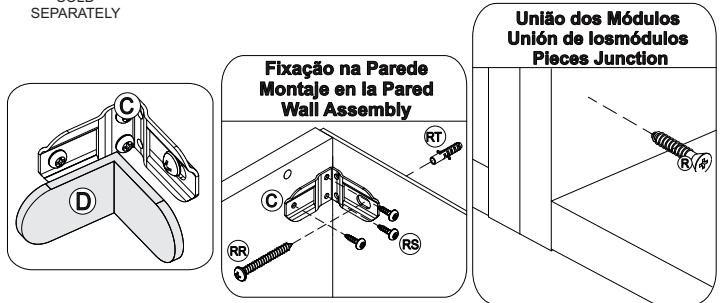
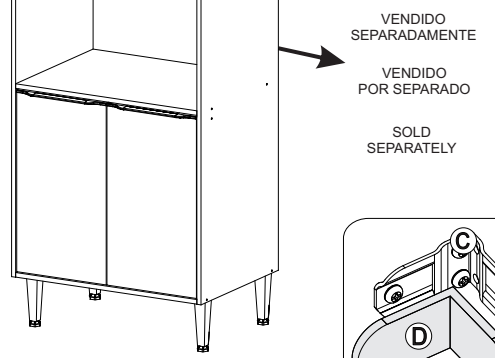
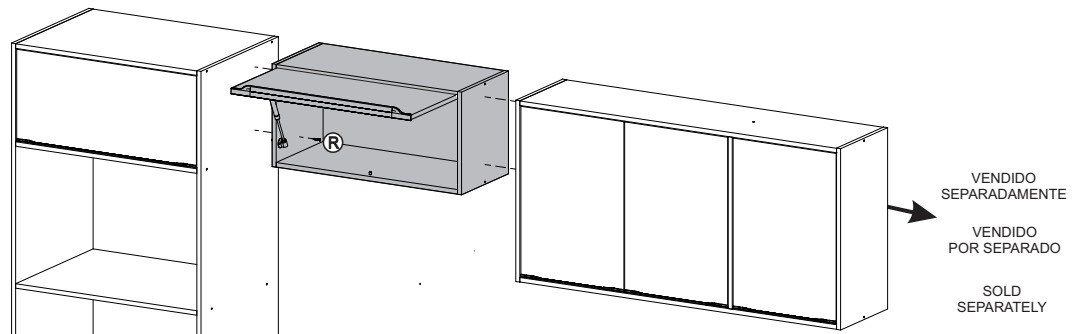
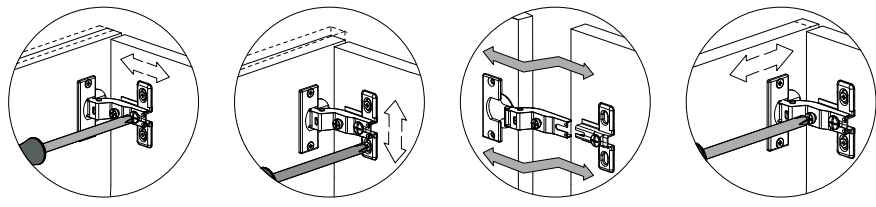
Passo
Paso
Step **03**



COBRIR OS PARAFUSOS
TAPA ADESIVA
TAPA ADESIVA
STICKER
TAPA LOS TORNILLOS / COVER THE SCREWS

INSTRUÇÕES DE MONTAGEM
INSTRUCCIONES DE ARMADO
ASSEMBLY INSTRUCTIONS

REF.: 5403



MULTIMÓVEIS
decor

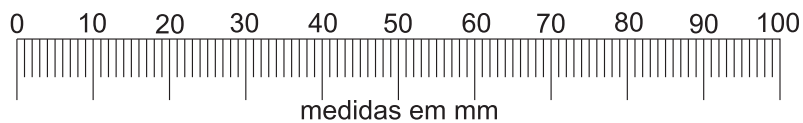
Rua Beatriz Dall' Onder, 266. Fone:(54) 2102 4000, FAX:(54) 2102 4050
CEP 95706-350 - BENTO GONÇALVES - RS - BRASIL
CNPJ: 00.349.443/0001-92
e-mail: multimoveis@multimoveis.com / site: www.multimoveis.com

LISTA DE FERRAGENS / LISTA DE MATERIALES / HARDWARE LIST

B		Parafuso 4,5 x 50	04
R		Parafuso 4,0 x 25	04
H		Cavilha 6,0 x 30	08
Y		Prego 10 x 10	16
BX		Bisnaga de Cola 5g	01
C		Suporte Aéreo	02
D		Capa p/ Suporte Aéreo	02
DX		Suporte de Prateleira 5mm	01

RR		5,0 x 45	02
RT		Bucha Ø8mm	02
RS		3,5 x 14	13
AA		Dobradiça	02
E		Parafuso 3,5 x 14	08
CJ		Pistão	01
A		Tampa Adesiva	08
V		Perfil Puxador	01

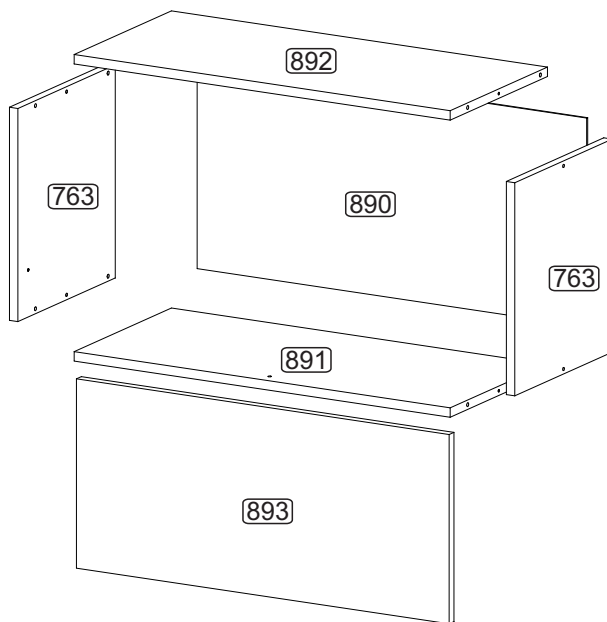
Utilizar a régua abaixo para medir as ferragens:



Senhor montador!
Informamos que a numeração das peças encontra-se no topo das mesmas conforme desenho acima.

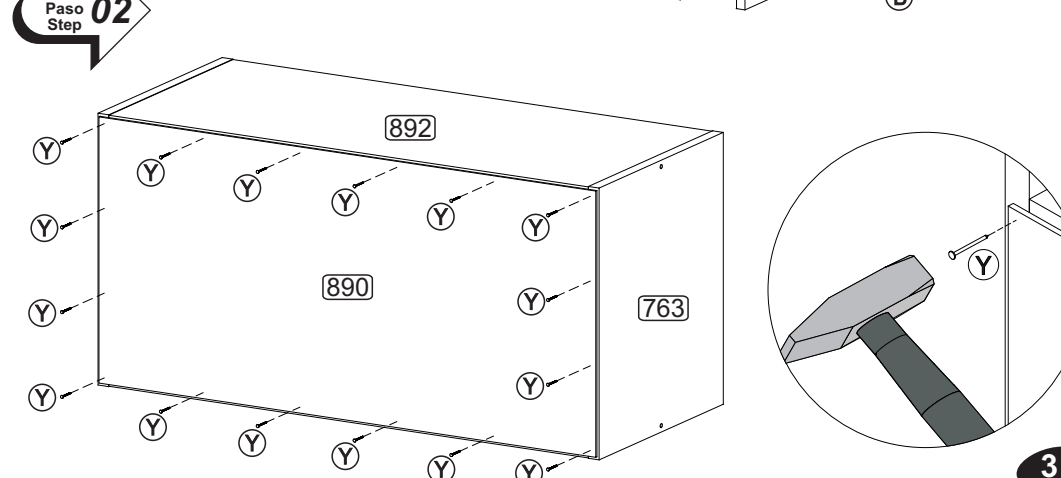
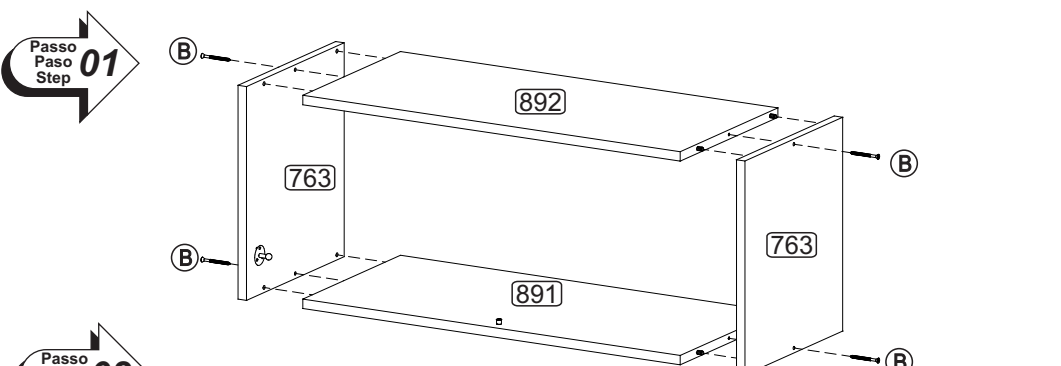
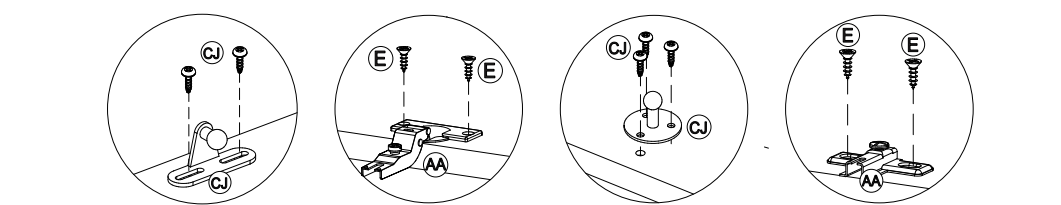
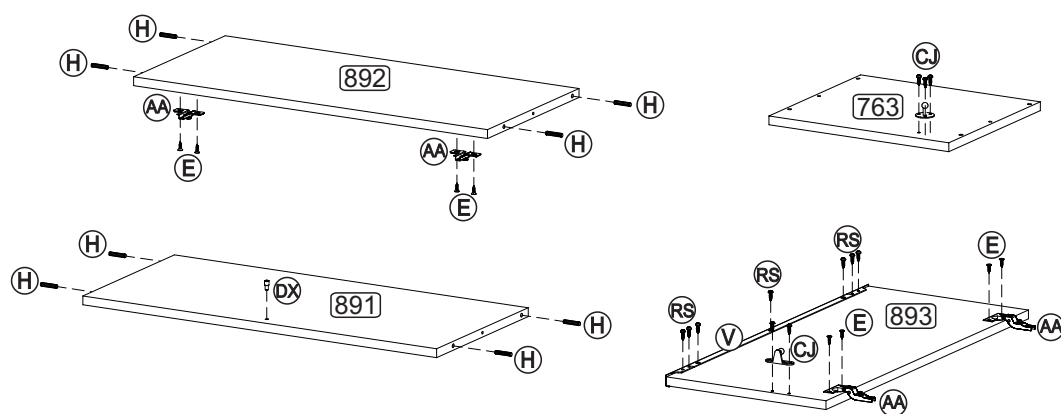
Señor Armador!
Les informamos que la numeración de las piezas encuentranse arriba de las mismas, de acuerdo al modelo arriba.

Dear Assembler!
We inform you that the number of each piece is located on the top of it, according to the model shown above.



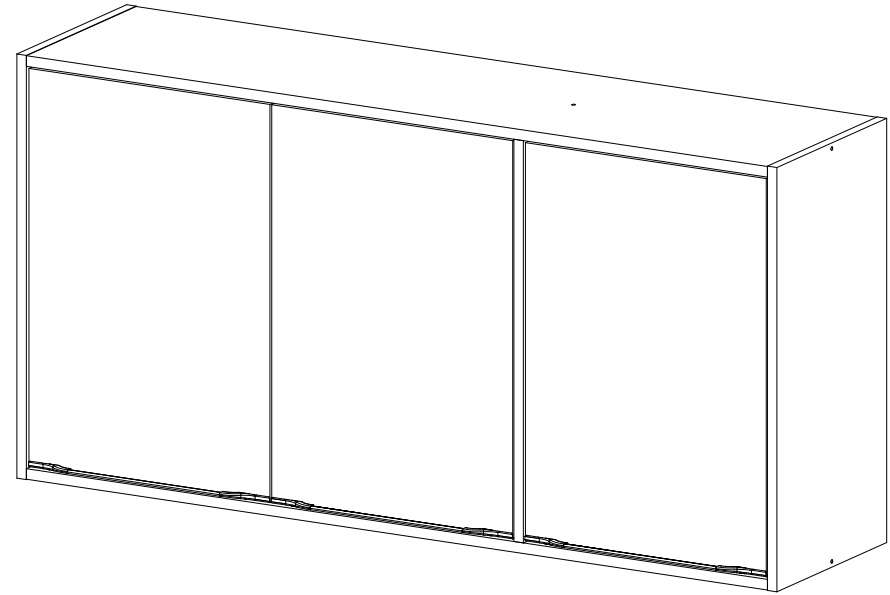
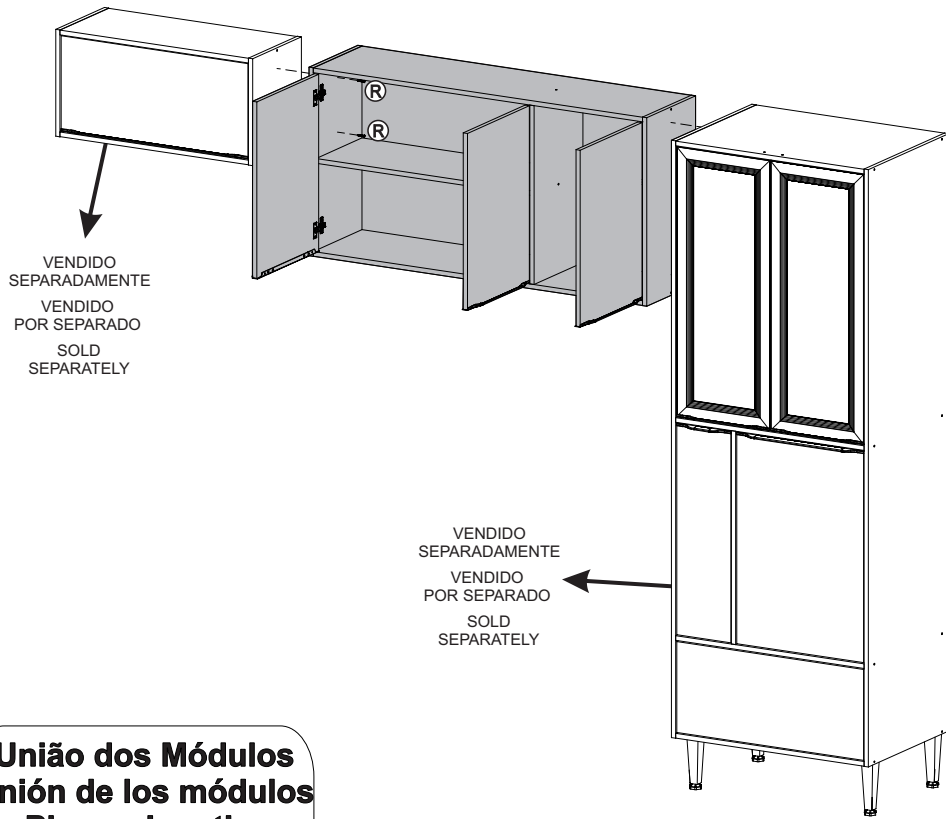
POR	LISTA DE PEÇAS	ESP	LISTA DE PIEZAS	ENG	PART LIST
Nº	DENOMINAÇÃO	Nº	DENOMINACIÓN	Nº	DESCRIPTION
763	LATERAL	763	LATERAL	763	SIDE
892	TAMPO	892	TAPA	892	TOP
891	BASE	891	BASE	891	BASE
890	COSTA	890	RESPALDO	890	BACK
893	PORTA	893	PUERTA	893	DOOR

PRÉ-MONTAGEM / PRÉ-ARMADO / PRÉ-ASSEMBLAGE

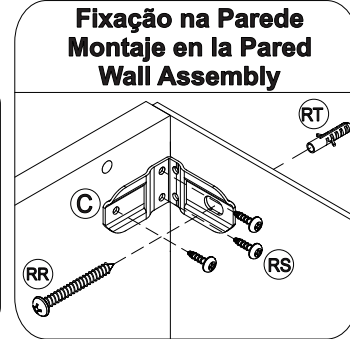
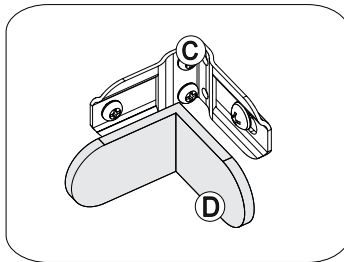
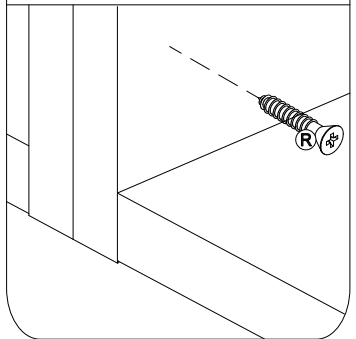


INSTRUÇÕES DE MONTAGEM INSTRUCCIONES DE ARMADO ASSEMBLY INSTRUCTIONS

REF.: 5401

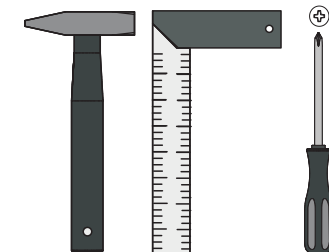
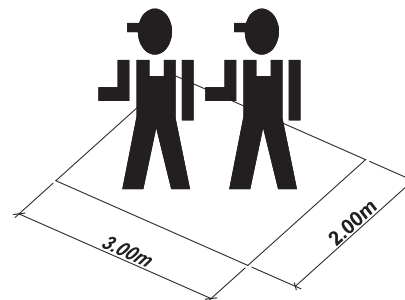


União dos Módulos Unión de los módulos Pieces Junction



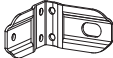
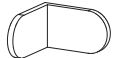
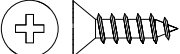

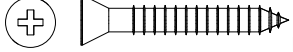
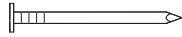


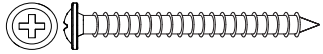






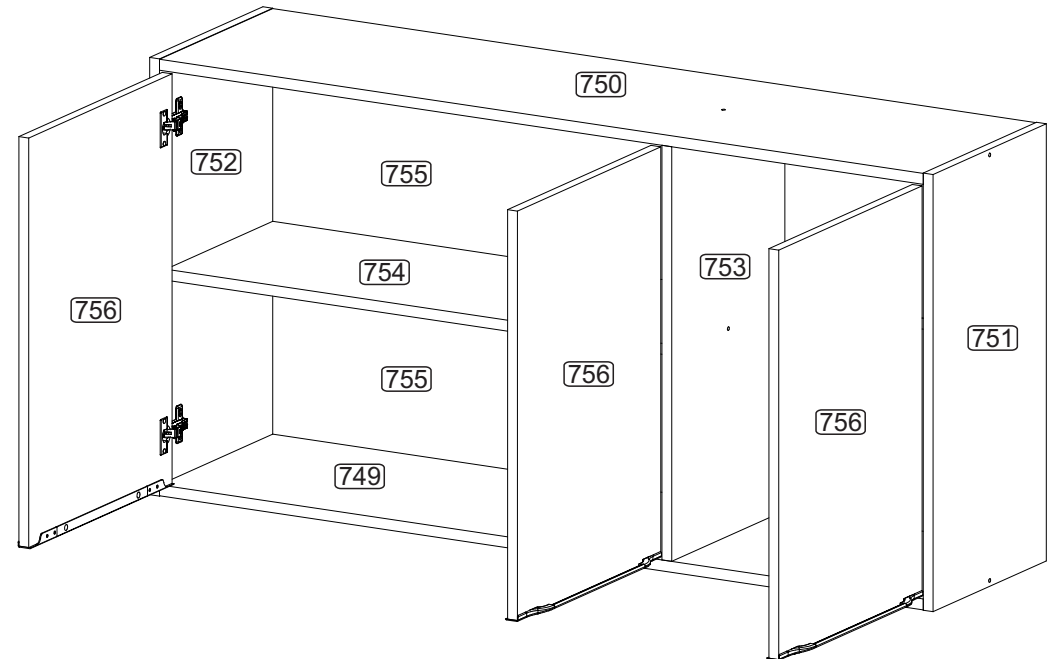
MULTIMÓVEIS
decor

Rua Beatriz Dall' Onder, 266. Fone: (54) 2102 4000, FAX: (54) 2102 4050
CEP 95706-350 - BENTO GONÇALVES - RS - BRASIL
CNPJ: 00.349.443/0001-92
e-mail: multimoveis@multimoveis.com / site: www.multimoveis.com

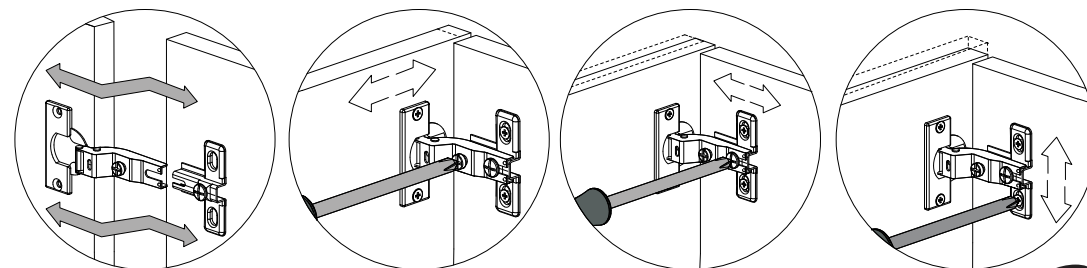
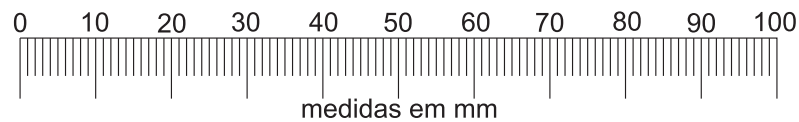


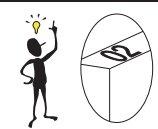
COBRIR OS PARAFUSOS
TAMPA ADESIVA
TAPA ADESIVA
STICKER
TAPA LOS TORNILLOS / COVER THE SCREWS

A		Tampa Adesiva	11
B		Parafuso 4,5 x 50	08
C		Suporte Aéreo	03
D		Capa p/ Suporte Aéreo	03
E		Parafuso 3,5 x 14	24
H		Cavilha 6,0 x 30	16
R		Parafuso 4,0 x 25	04
Y		Prego 10 x 10	37
AA		Dobradiça	06
BX		Bisnaga de Cola 5g	01
RR		5,0 x 45	03
RT		Bucha Ø8mm	03
RS		3,5 x 14	27
AE		Fixador de Costas	07
V		Perfil Puxador	03



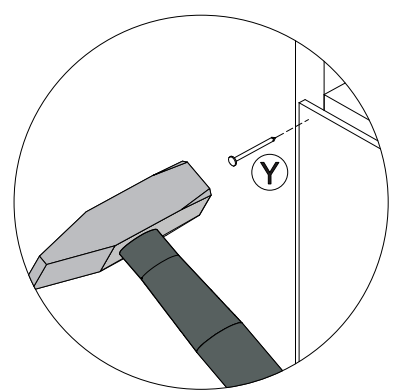
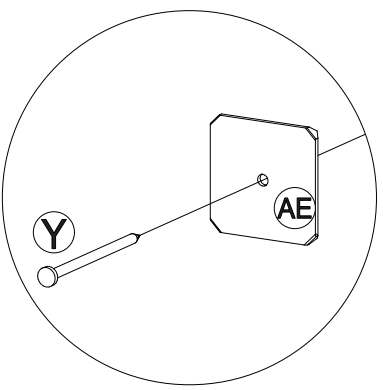
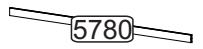
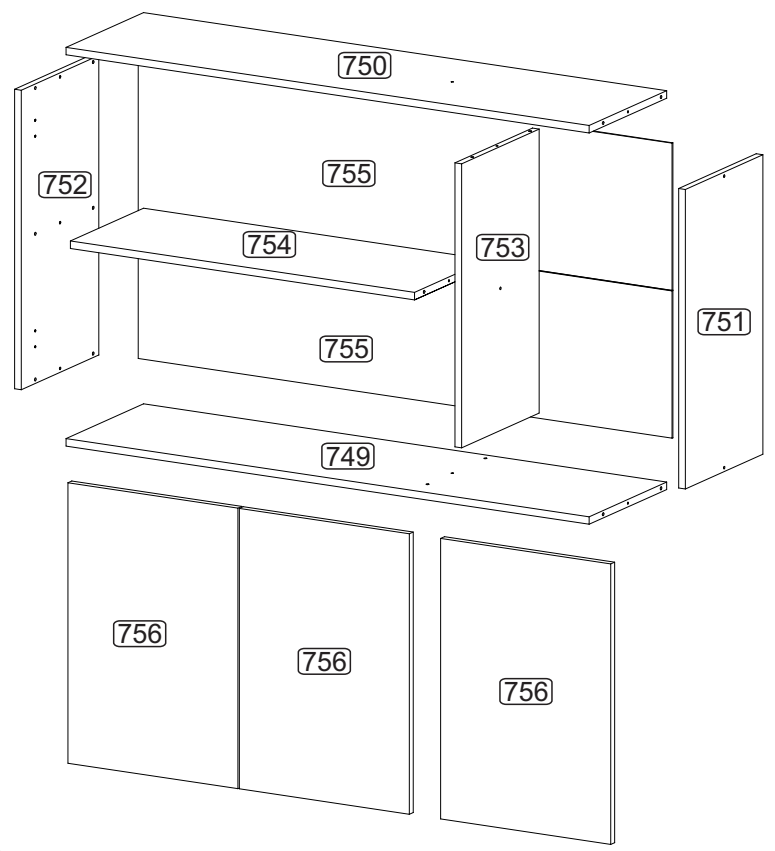
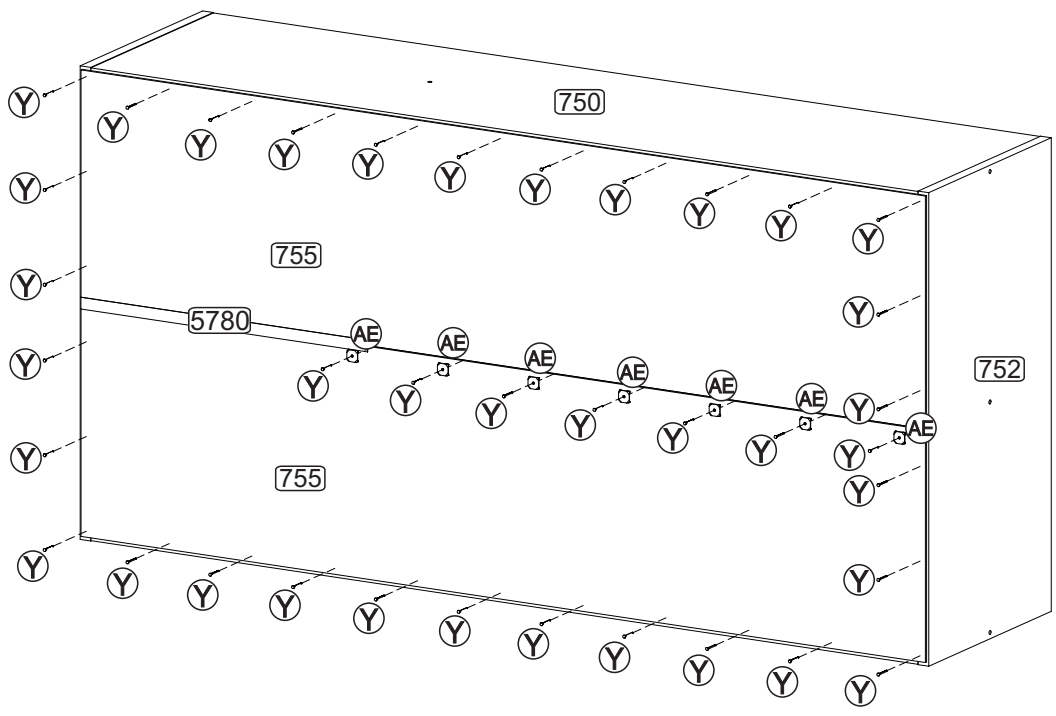
Utilizar a régua abaixo para medir as ferragens:




 Senhor montador!
 Informamos que a numeração das peças encontra-se no topo das mesmas conforme desenho acima.

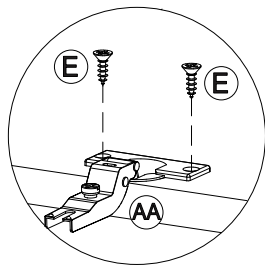
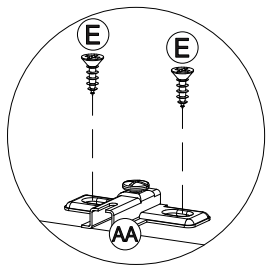
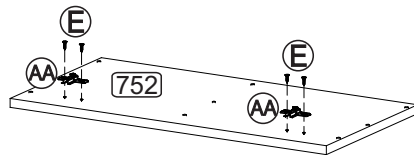
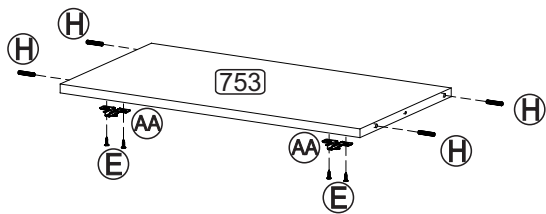
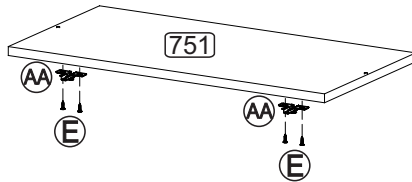
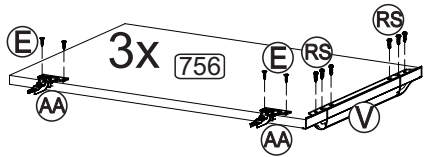
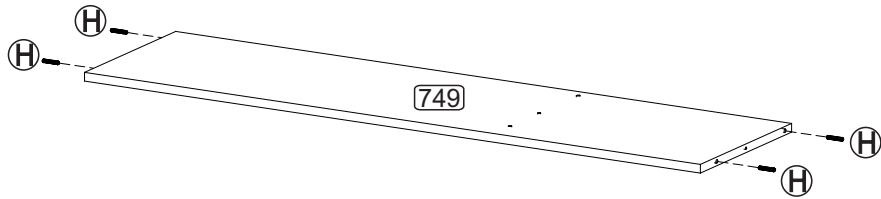
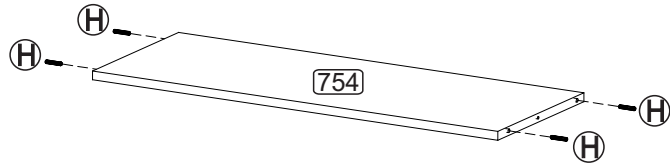
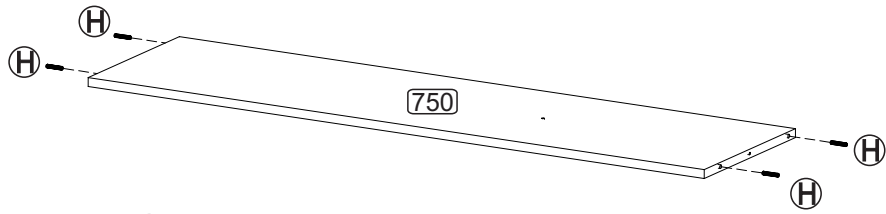
Señor Armador!
 Les informamos que la numeración de las piezas encuentranse arriba de las mismas, de acuerdo al modelo arriba.

Dear Assembler!
 We inform you that the number of each piece is located on the top of it, according to the model shown above.

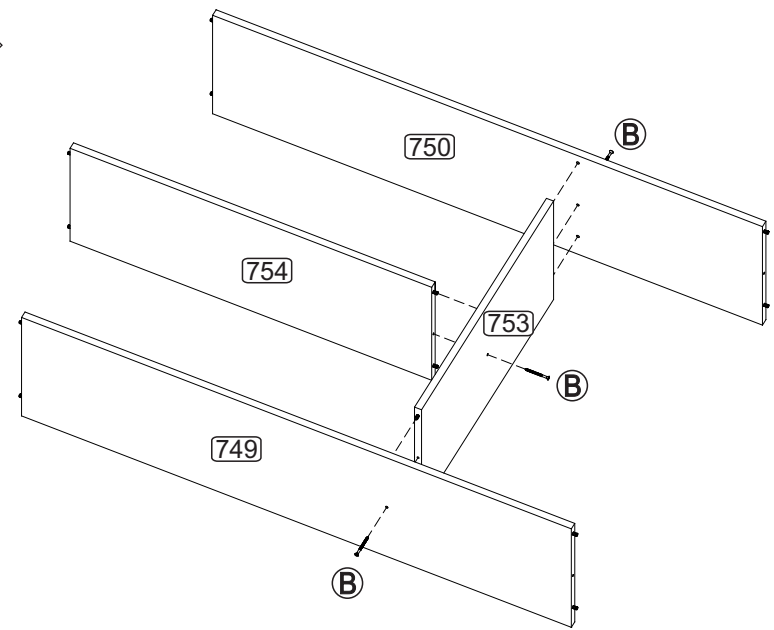


POR	LISTA DE PEÇAS	ESP	LISTA DE PIEZAS	ENG	PART LIST
Nº	DENOMINAÇÃO	Nº	DENOMINACIÓN	Nº	DESCRIPTION
749	- BASE	749	- BASE	749	- BASE
750	- TAMPO	750	- TAPA	750	- TOP
751	- LATERAL DIREITA	751	- LATERAL DERECHA	751	- RIGHT SIDE
752	- LATERAL ESQUERDA	752	- LATERAL IZQUIERDA	752	- LEFT SIDE
753	- DIVISÃO	753	- DIVISIÓN	753	- DIVISION
754	- PRATELEIRA	754	- ESTANTE	754	- SHELF
755	- COSTA	755	- RESPALDO	755	- BACK
756	- PORTA	756	- PUERTA	756	- DOOR
5780	- PERFIL I	5780	- PERFILI	5780	- I PROFILE

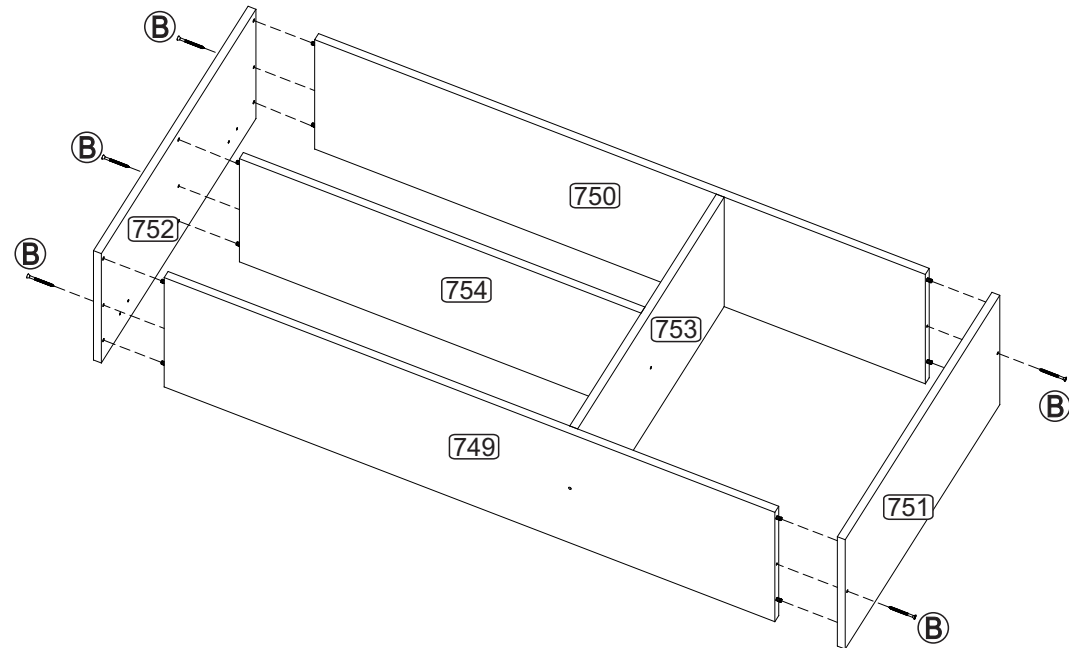
PRÉ-MONTAGEM / PRÉ-ARMADO / PRÉ-ASSEMBLAGE

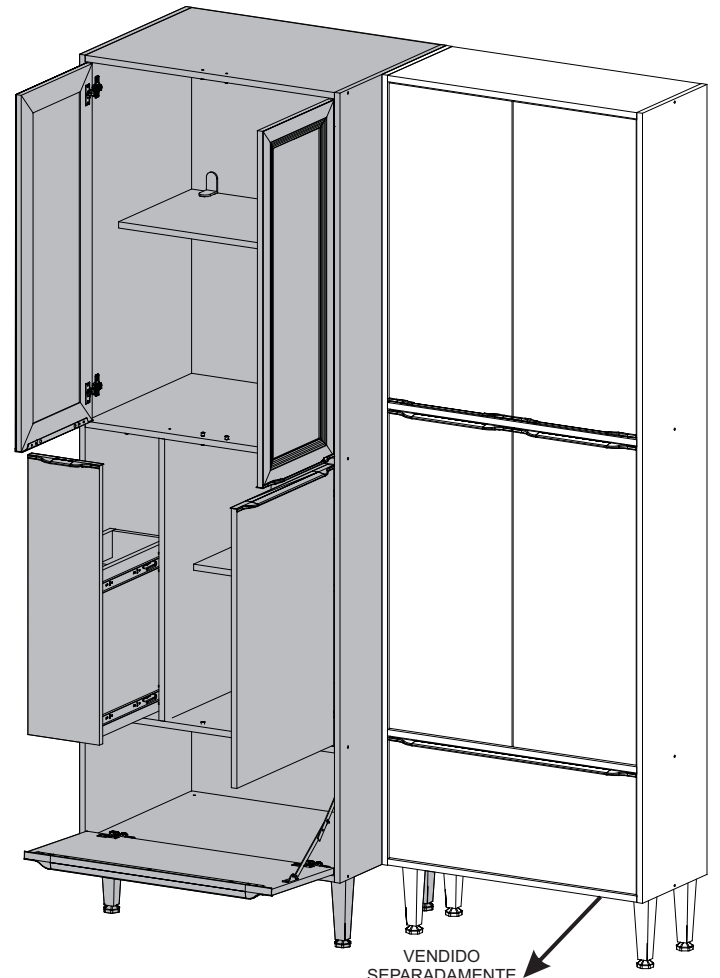
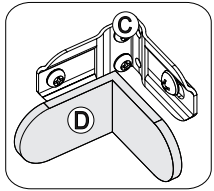
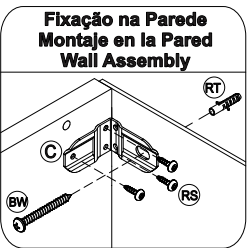
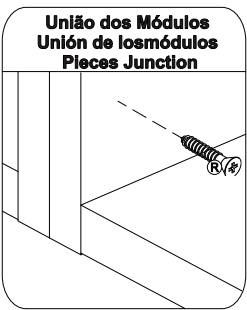


Passo
Paso
Step **01**



Passo
Paso
Step **02**

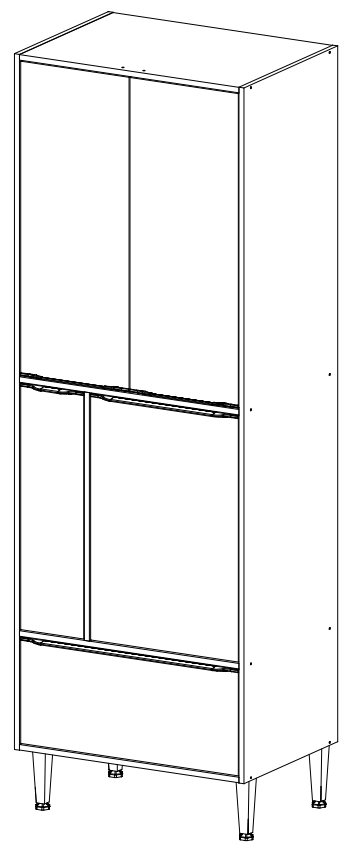




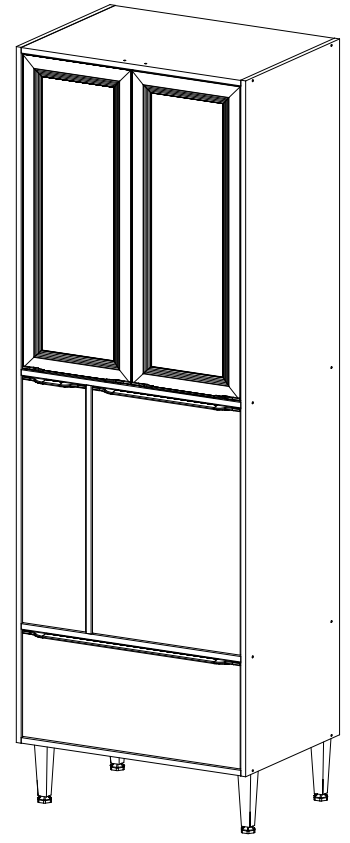
VENDIDO SEPARADAMENTE
VENDIDO POR SEPARADO
SOLD SEPARATELY

INSTRUÇÕES DE MONTAGEM INSTRUCCIONES DE ARMADO ASSEMBLY INSTRUCTIONS

REF.: 5406



OPÇÃO 1



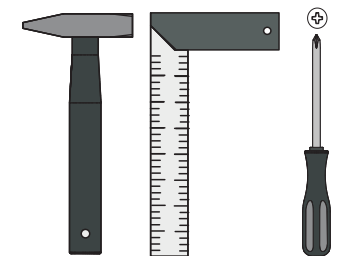
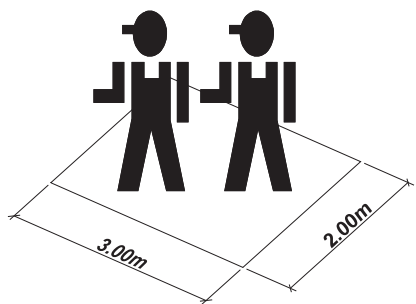
OPÇÃO 2



MULTIMÓVEIS












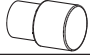
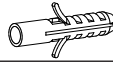

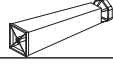


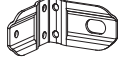
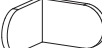





decor

Rua Beatriz Dall' Onder, 266. Fone:(54) 2102 4000, FAX:(54) 2102 4050
CEP 95706-350 - BENTO GONÇALVES - RS - BRASIL
CNPJ: 00.349.443/0001-92
e-mail: multimoveis@multimoveis.com / site: www.multimoveis.com

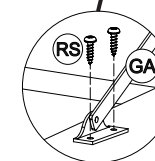
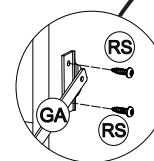
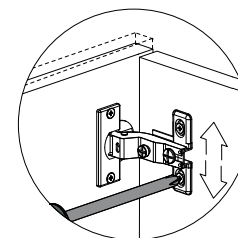
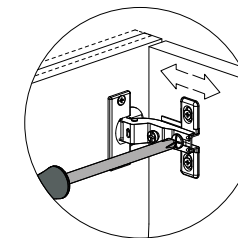
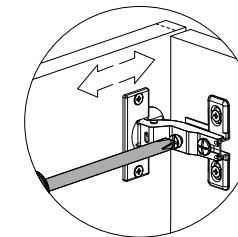
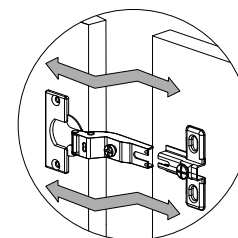
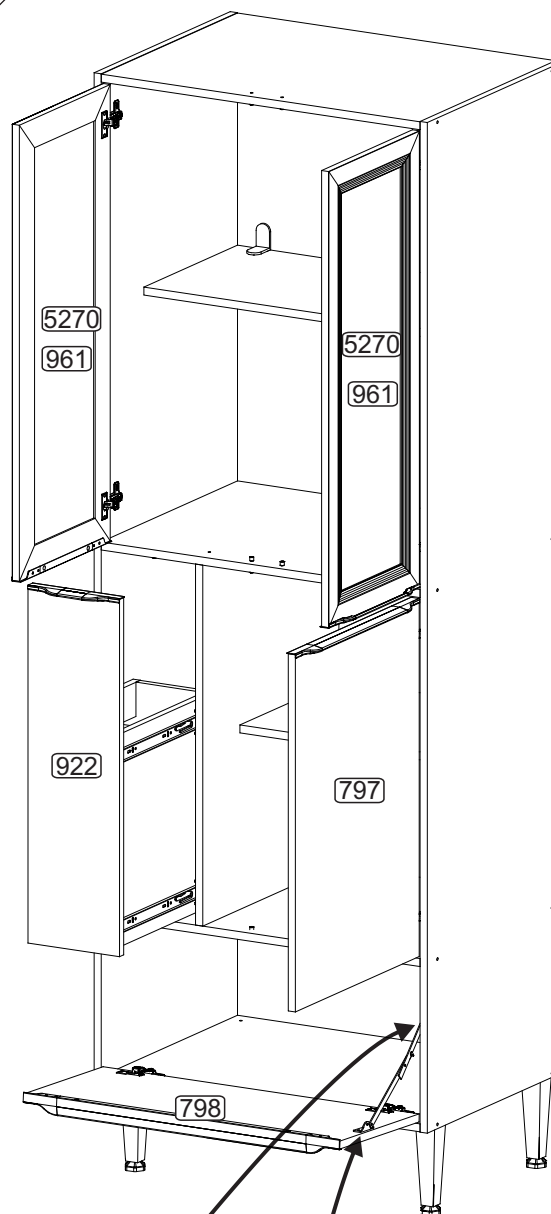


LISTA DE FERRAGENS / LISTA DE MATERIALES / HARDWARE LIST

Passo
Paso
Step **06**

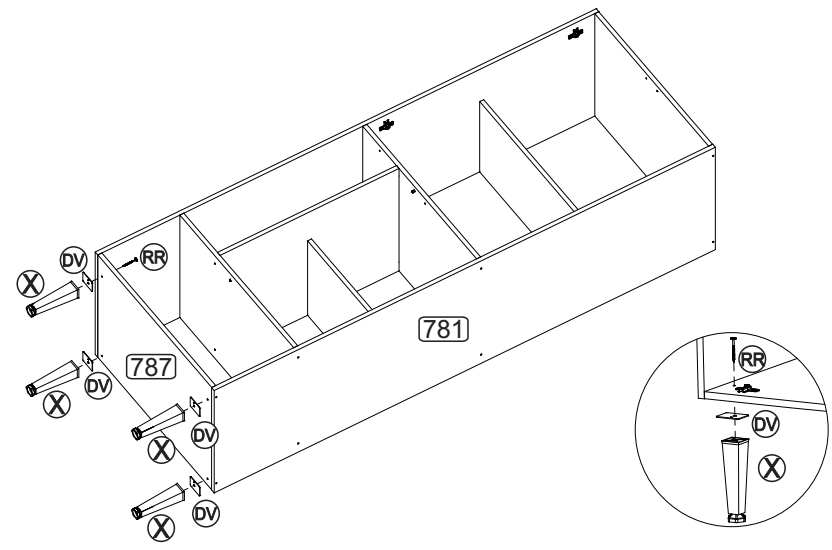
A		Tampa Adesiva	24
B		Parafuso 4,5 x 50	20
E		Parafuso 3,5 x 14	44
R		Parafuso 4,0 x 25	04
RR		5,0 x 45	04
H		Cavilha 6,0 x 30	23
RS		3,5 x 14	40
Y		Prego 10 x 10	62
AA		Dobradiça	08
BX		Bisnaga de Cola 5g	01
BW		5,0 x 45	02
DX		Suporte de Prateleira 5mm	08
RT		Bucha Ø8mm	02
GA		Articulador direito	01
X		Pé com Regulagem	04
DV		Chapa p/ Pé de Cozinha	04
V		Perfil Puxador	05
C		Suporte Aéreo	02
D		Capa p/ Suporte Aéreo	02
CA		Corrediça telescópica 350mm	01
AE		Fixador de Costas	26
CC		3,5 x 12	10
AT		Cantoneira Plástica	05
M		4,0 x 35	07

Utilizar a régua abaixo para medir as ferragens:

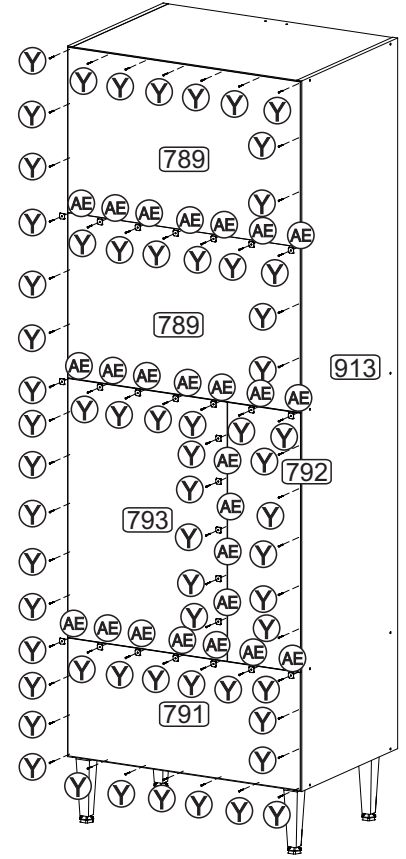
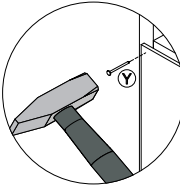
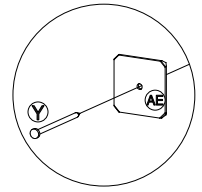




COBRIR OS PARAFUSOS
 **TAMPA ADESIVA**
 **TAPA ADESIVA**
 **STICKER**
TAPA LOS TORNILLOS / COVER THE SCREWS

Passo
Paso
Step **04**



Passo
Paso
Step **05**

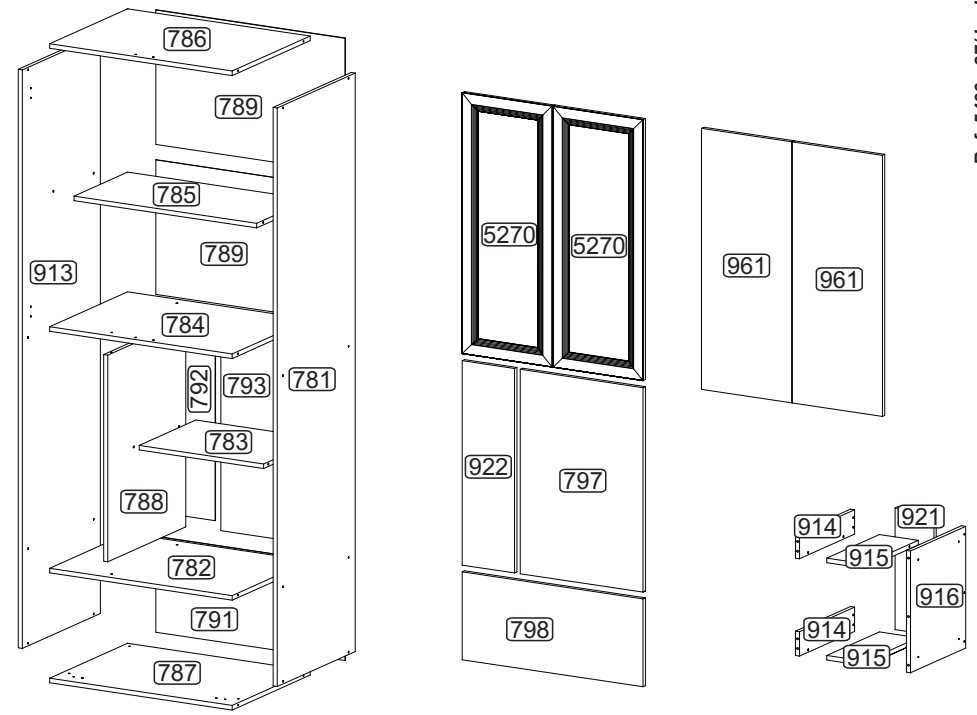


Senhor montador!
 Informamos que a numeração das peças encontra-se no topo das mesmas conforme desenho acima.

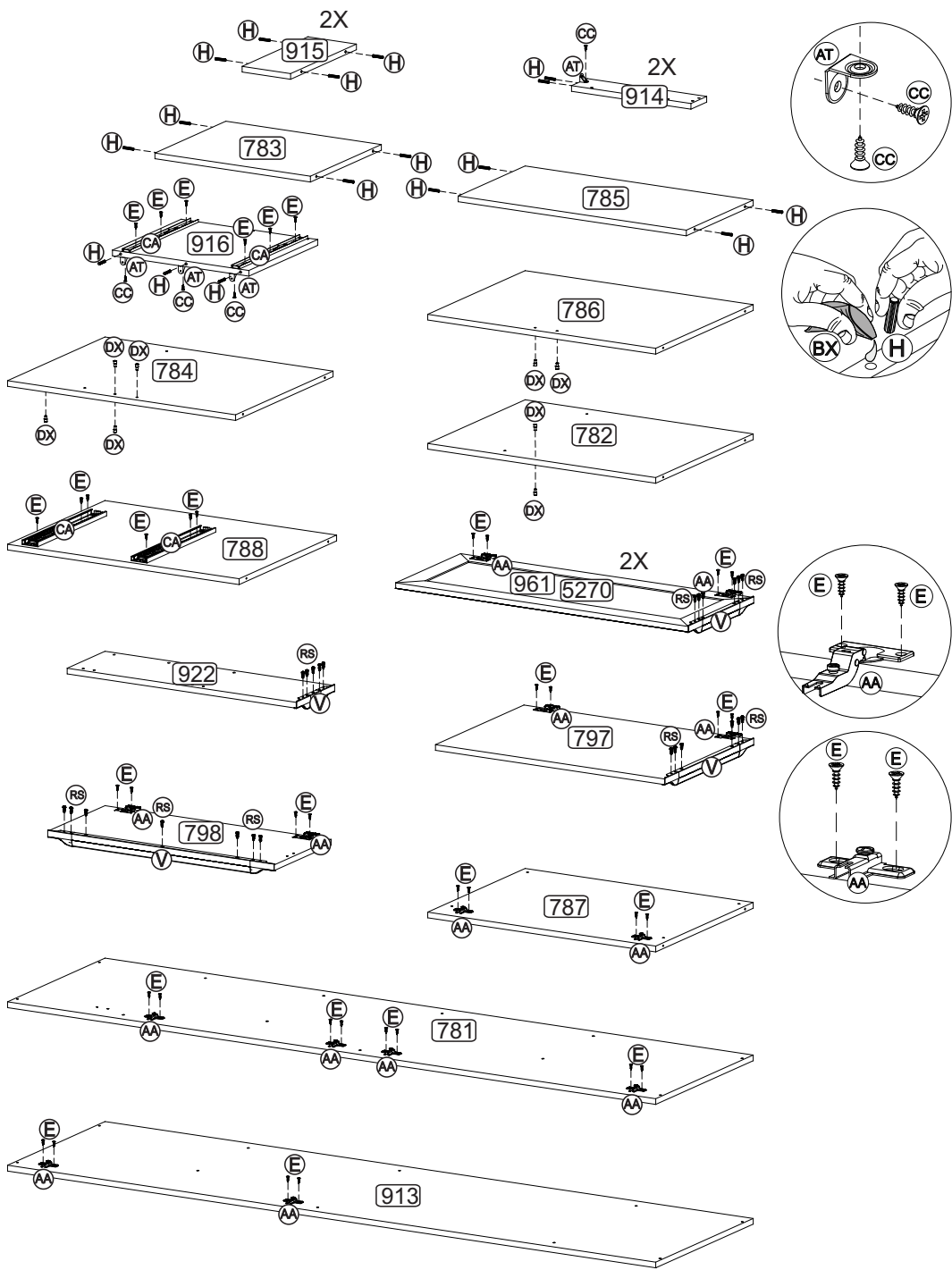
Señor Armador!
 Les informamos que la numeración de las piezas encuentranse arriba de las mismas, de acuerdo al modelo arriba.

Dear Assembler!
 We inform you that the number of each piece is located on the top of it, according to the model shown above.



POR N°	LISTA DE PEÇAS DENOMINAÇÃO	ESP N°	LISTA DE PIEZAS DENOMINACIÓN	ENG N°	PART LIST DESCRIPTION
781	LATERAL DIREITA	781	LATERAL DERECHA	781	RIGHT SIDE
782	PRATELEIRA INFERIOR	782	ESTANTE INFERIOR	782	LOWER SHELF
783	PRATELEIRA CENTRAL	783	ESTANTE CENTRAL	783	CENTRAL SHELF
784	PRATELEIRA	784	ESTANTE	784	SHELF
785	PRATELEIRA SUPERIOR	785	ESTANTE SUPERIOR	785	UPPER SHELF
786	TAMPO	786	TAPA	786	TOP
787	BASE	787	BASE	787	BASE
788	DIVISÃO	788	DIVISIÓN	788	DIVISION
789	COSTA SUPERIOR	789	RESPALDO SUPERIOR	789	UPPER BACK
791	COSTA INFERIOR	791	RESPALDO INFERIOR	791	LOWER BACK
792	COSTA MENOR	792	RESPALDO MENOR	792	SMALLER BACK
793	COSTA MAIOR	793	RESPALDO MAYOR	793	LARGER BACK
913	LATERAL ESQUERDA	913	LATERAL IZQUIERDA	913	LEFT SIDE
914	LATERAL DE GAVETA	914	LATERAL CAJÓN	914	DRAWER SIDE
915	FUNDO DE GAVETA	915	FONDO CAJÓN	915	BOTTOM DRAWER
916	LATERAL GAVETA MAIOR	916	LATERAL CAJÓN MAYOR	916	LARGER DRAWER SIDE
921	COSTA DE GAVETA	921	RESPALDO CAJÓN	921	DRAWER BACK
797	PORTA	797	PUERTA	797	DOOR
798	PORTA BASCULANTE	798	PUERTA BASCULANTE	798	SWINGARM DOOR
922	FRENTE DE GAVETA	922	FRENTE CAJÓN	922	FRONT DRAWER
5270	PORTA C/ VIDRO	5270	PUERTA CON VIDRIO	5270	DOOR WITH GLASS
961	PORTA SUPERIOR	961	PUERTA SUPERIOR	961	UPPER DOOR

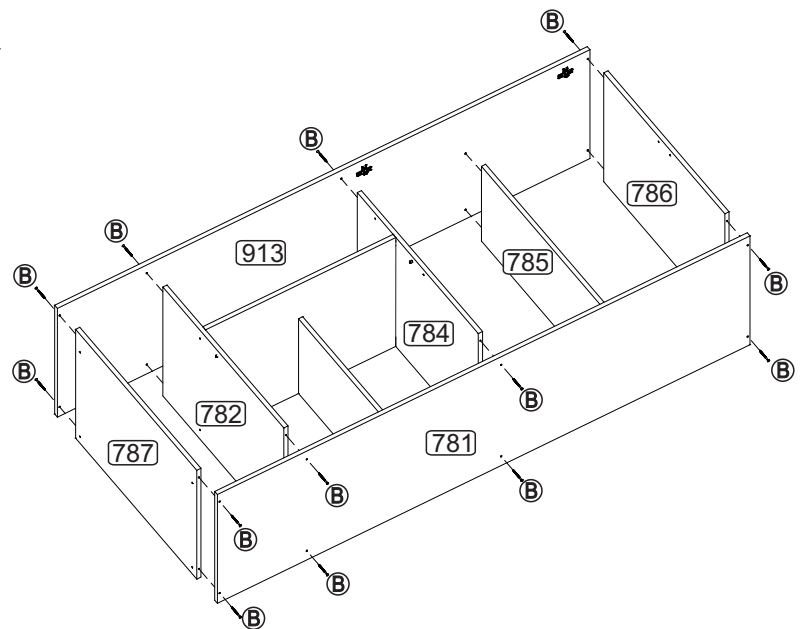
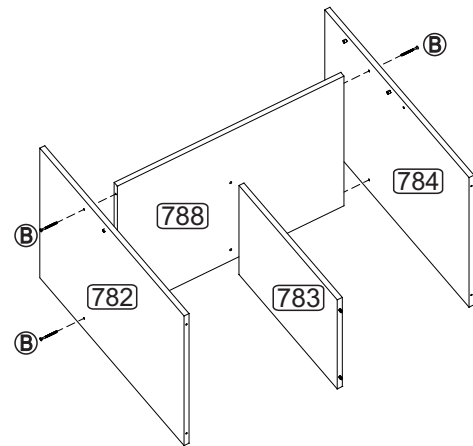
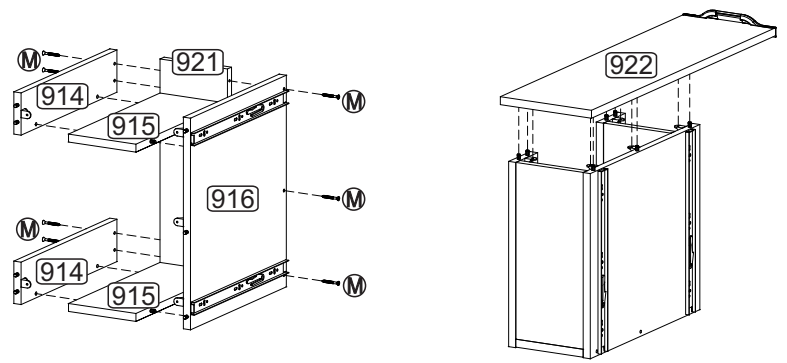
PRÉ-MONTAGEM / PRÉ-ARMADO / PRÉ-ASSEMBLAGE



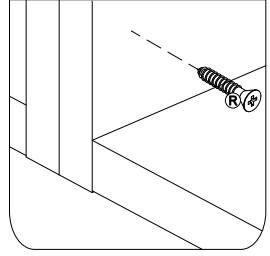
Passo
Paso
Step
01

Passo
Paso
Step
02

Passo
Paso
Step
03

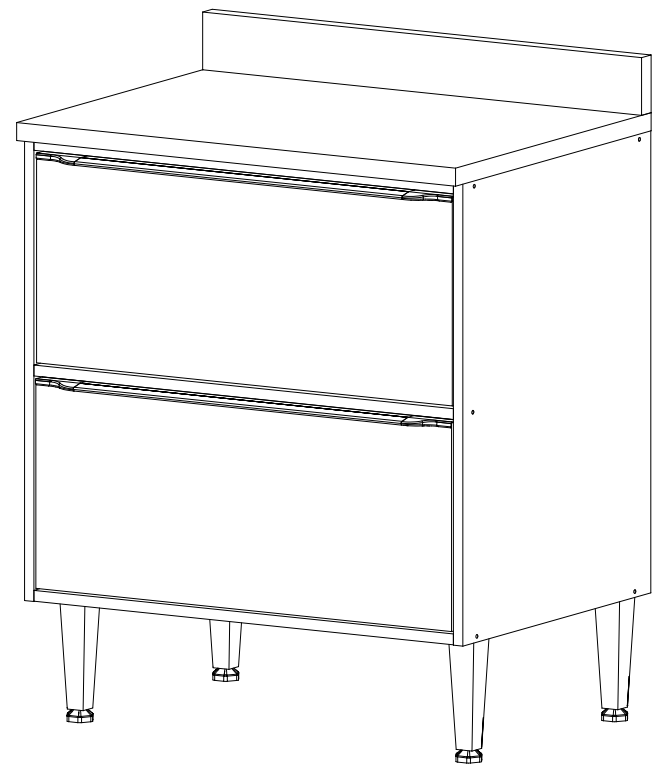
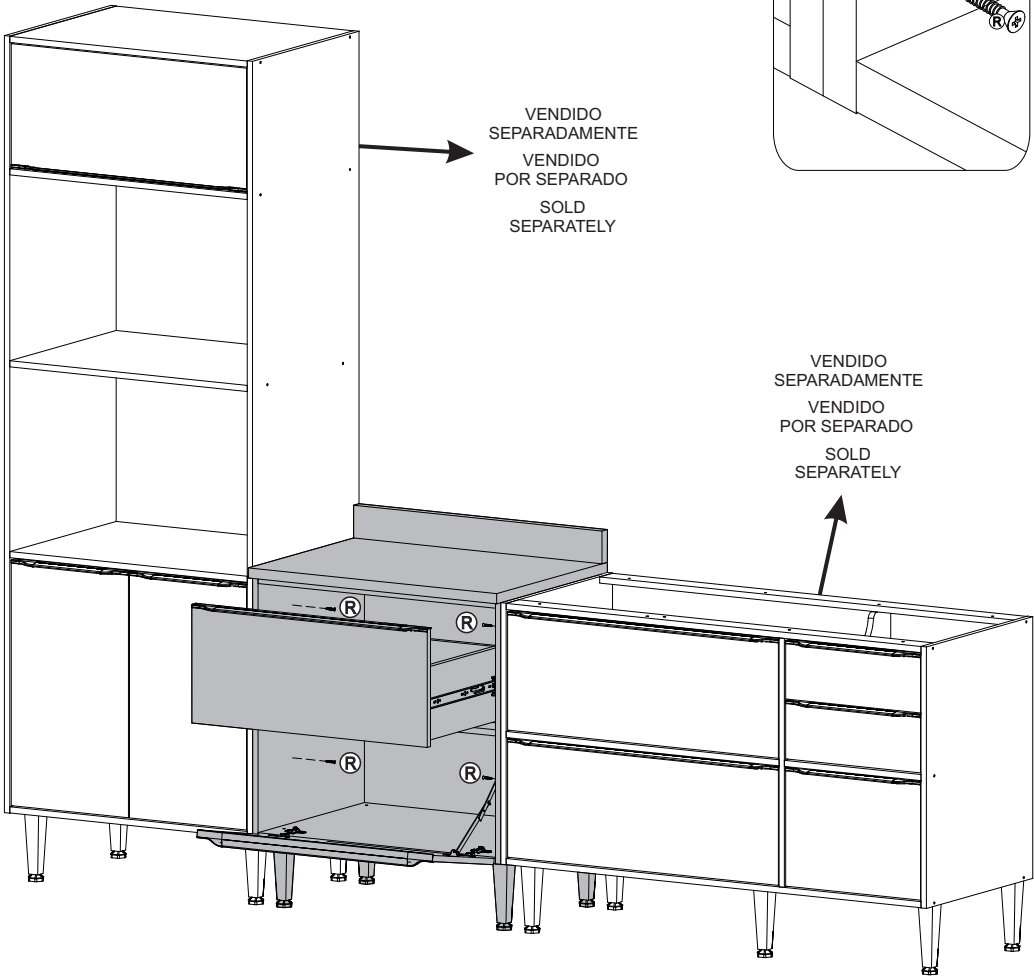


União dos Módulos
Unión de los módulos
Pieces Junction



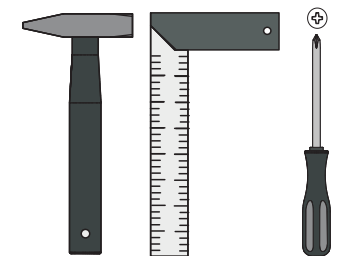
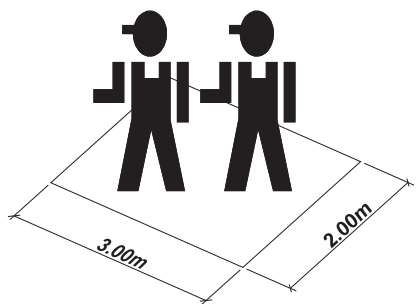
INSTRUÇÕES DE MONTAGEM
INSTRUCCIONES DE ARMADO
ASSEMBLY INSTRUCTIONS

REF.: 5402








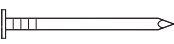





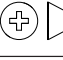







MULTIMÓVEIS
decor

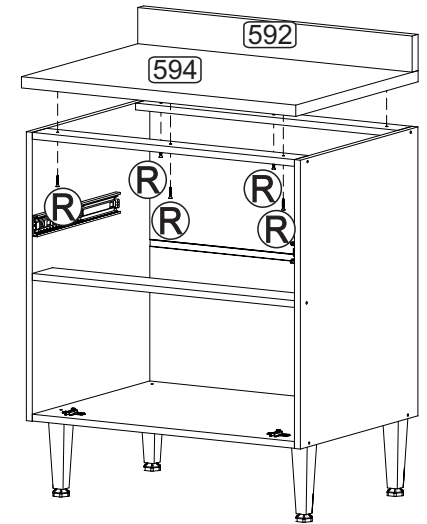
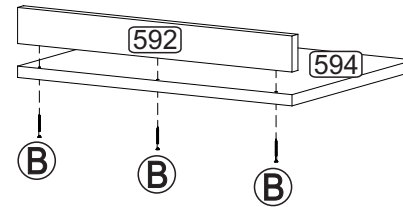
Rua Beatriz Dall' Onder, 266. Fone:(54) 2102 4000, FAX:(54) 2102 4050
CEP 95706-350 - BENTO GONÇALVES - RS - BRASIL
CNPJ: 00.349.443/0001-92
e-mail: multimoveis@multimoveis.com / site: www.multimoveis.com



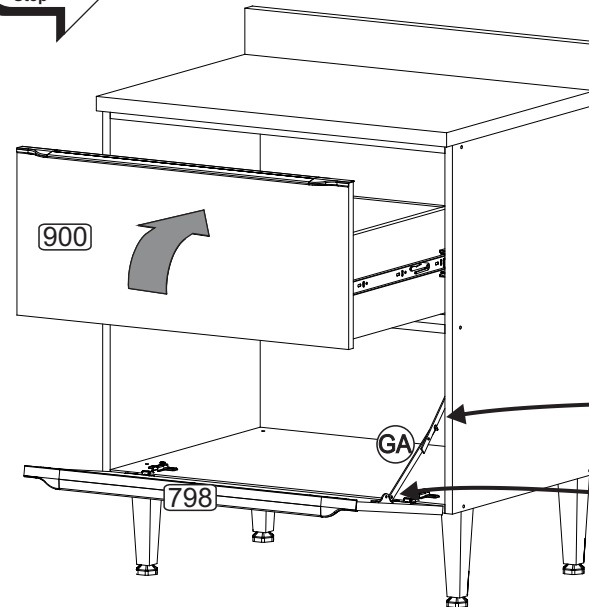
LISTA DE FERRAGENS / LISTA DE MATERIALES / HARDWARE LIST

A		Tampa Adesiva	14
B		Parafuso 4,5 x 50	13
E		Parafuso 3,5 x 14	20
R		Parafuso 4,0 x 25	10
RR		5,0 x 45	04
H		Cavilha 6,0 x 30	08
RS		3,5 x 14	18
Y		Prego 10 x 10	22
AA		Dobradiça	02
BX		Bisnaga de Cola 5g	01
GA		Articulador direito	01
AT		Cantoneira Plástica	04
DX		Suporte de Prateleira 5mm	01
D		4,0 x 35	04
CC		3,5 x 12	08
X		Pé com Regulagem	04
DV		Chapa p/ Pé de Cozinha	04
V		Perfil Puxador	02
CA		Corrediça telescópica 350mm	01

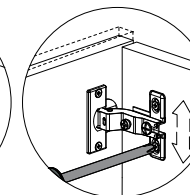
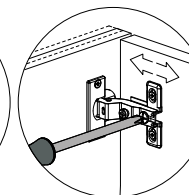
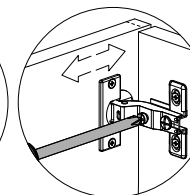
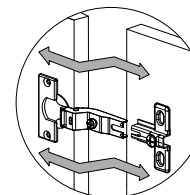
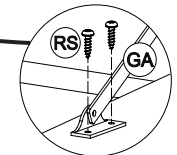
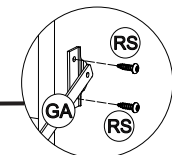
Passo
Paso
Step **05**



Passo
Paso
Step **06**



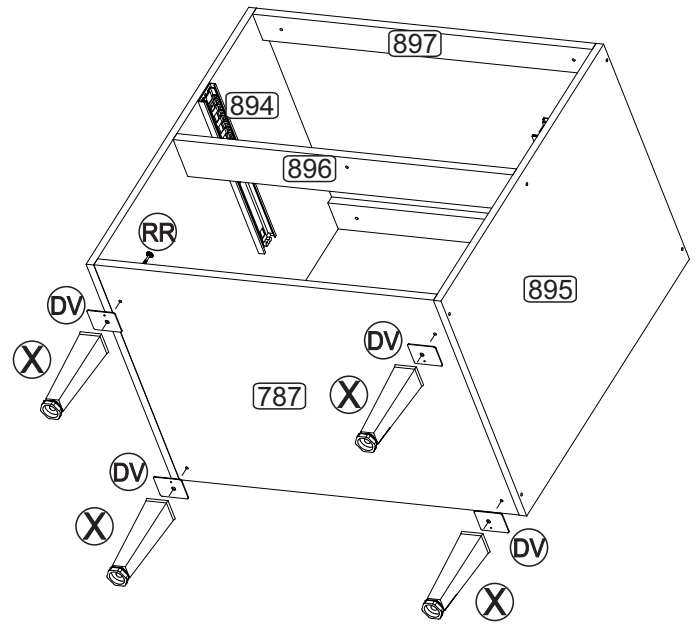
COBRIR OS PARAFUSOS
TAMPA ADESIVA
TAPA ADESIVA
STICKER
TAPA LOS TORNILLOS / COVER THE SCREWS





Utilizar a régua abaixo para medir as ferragens:



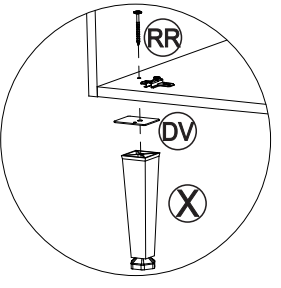
Passo
Paso
Step **03**



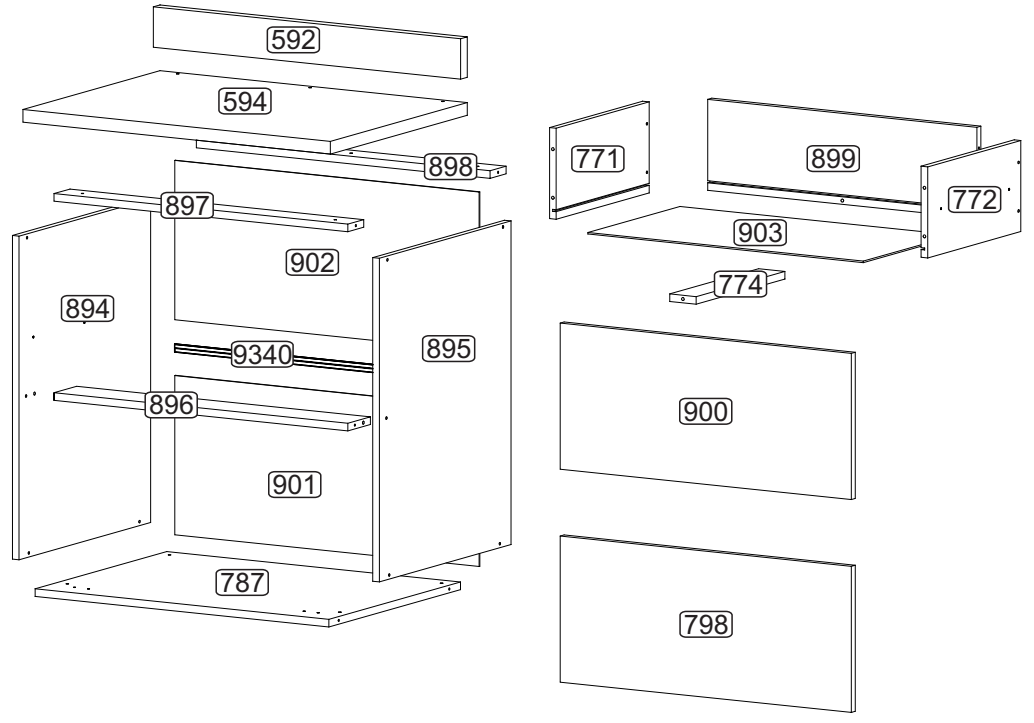
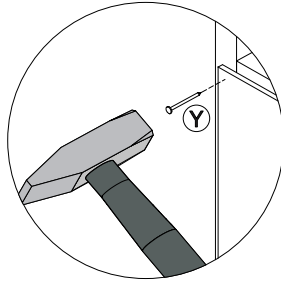
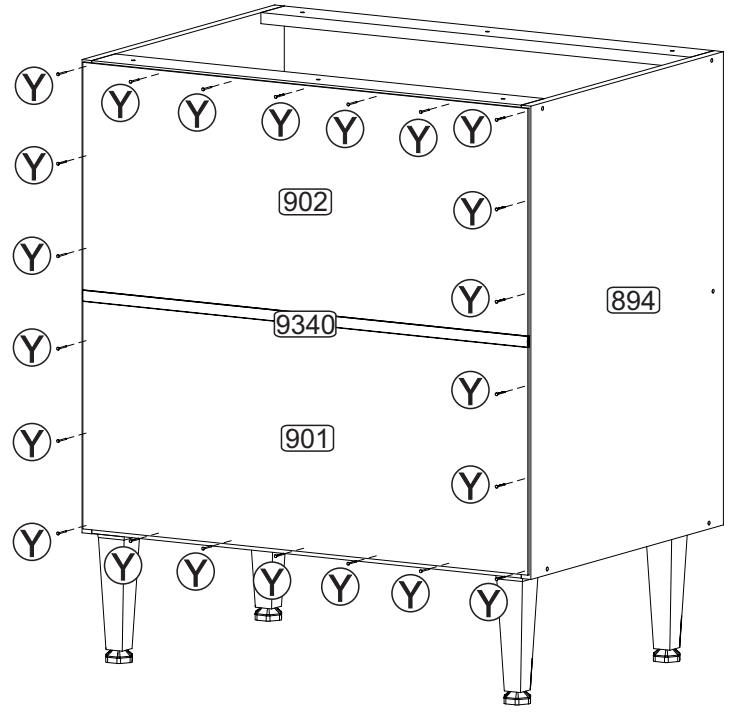
  **Senhor montador!**
Informamos que a numeração das peças encontra-se no topo das mesmas conforme desenho acima.

Señor Armador!
Les informamos que la numeración de las piezas encuentranse arriba de las mismas, de acuerdo al modelo arriba.

Dear Assembler!
We inform you that the number of each piece is located on the top of it, according to the model shown above.



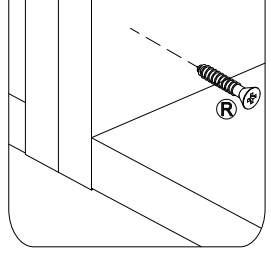
Passo
Paso
Step **04**



POR N°	LISTA DE PEÇAS DENOMINAÇÃO	ESP N°	LISTA DE PIEZAS DENOMINACIÓN	ENG N°	PART LIST DESCRIPTION
592	RODATAMPO	592	MOLDURA PARA LA TAPA	592	TOP FRAME
594	TAMPO	594	TAPA	594	TOP
771	LATERAL GAVETA ESQUERDA	771	LATERAL CAJÓN IZQUIERDA	771	LEFT DRAWER SIDE
772	LATERAL GAVETA DIREITA	772	LATERAL CAJÓN DERECHA	772	RIGHT DRAWER SIDE
774	TRAVESSA P/ GAVETA	774	BANDEJA P/ CAJÓN	774	DRAWER BEAM
787	BASE	787	BASE	787	BASE
798	PORTA BASCULANTE	798	PUERTA BASCULANTE	798	SWINGARM DOOR
894	LATERAL ESQUERDA	894	LATERAL IZQUIERDA	894	LEFT SIDE
895	LATERAL DIREITA	895	LATERAL DERECHA	895	RIGHT SIDE
896	TRAVESSA MAIOR	896	TRAVIESA MAYOR	896	LARGE CROSS BAR
897	TRAVESSA FRONTAL	897	TRAVIESA FRONTAL	897	FRONT BEAM
898	TRAVESSA TRASEIRA	898	TRAVIESA TRASERA	898	BACK BEAM
899	COSTA DE GAVETA	899	RESPALDO CAJÓN	899	DRAWER BACK
900	FRENTE DE GAVETA	900	FRENTE CAJÓN	900	FRONT DRAWER
901	COSTA INFERIOR	901	RESPALDO INFERIOR	901	LOWER BACK
902	COSTA SUPERIOR	902	RESPALDO SUPERIOR	902	UPPER BACK
903	FUNDO DE GAVETA	903	FONDO CAJÓN	903	BOTTOM DRAWER
9340	PERFIL I	9340	PERFIL I	9340	I PROFILE

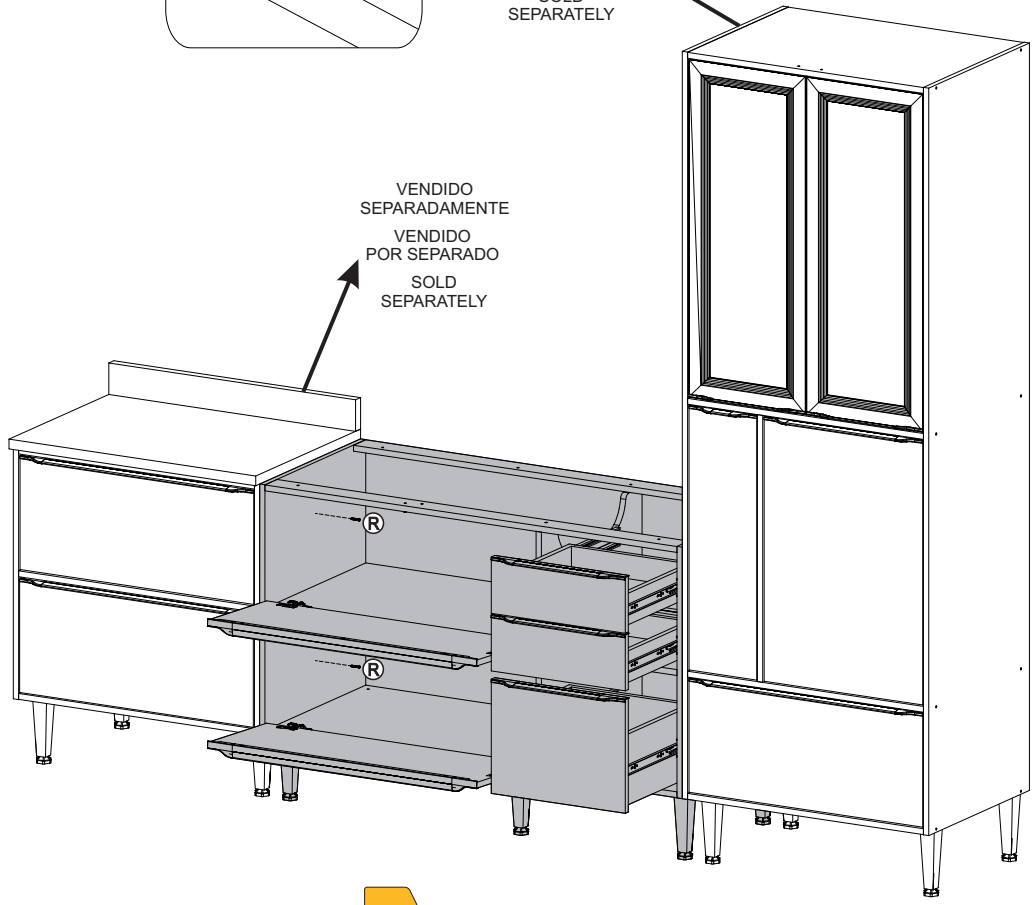
Passo
Paso
Step
07

União dos Módulos
Unión de los módulos
Pieces Junction



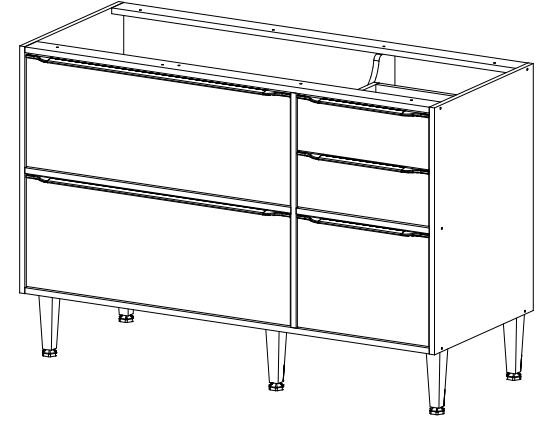
VENDIDO
SEPARADAMENTE
VENDIDO
POR SEPARADO
SOLD
SEPARATELY

VENDIDO
SEPARADAMENTE
VENDIDO
POR SEPARADO
SOLD
SEPARATELY

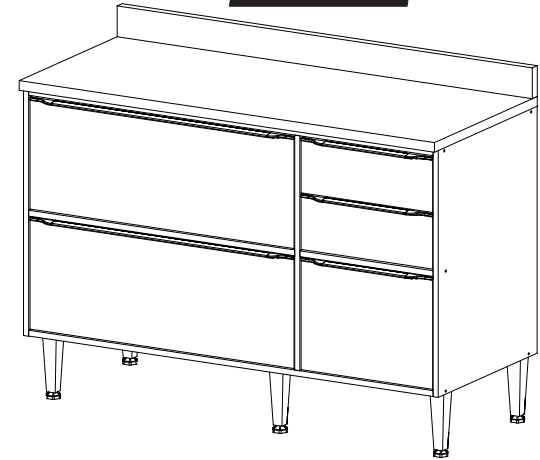


INSTRUÇÕES DE MONTAGEM INSTRUCCIONES DE ARMADO ASSEMBLY INSTRUCTIONS

REF. 5400



REF. 5400T



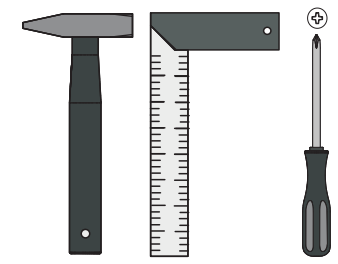
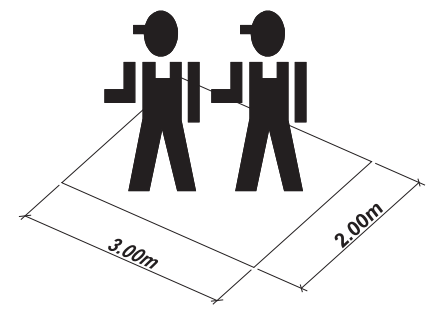
REF.: 5400/5400T



MULTIMÓVEIS

decor

Rua Beatriz Dall' Onder, 266. Fone:(54) 2102 4000, FAX:(54) 2102 4050
CEP 95706-350 - BENTO GONÇALVES - RS - BRASIL
CNPJ: 00.349.443/0001-92
e-mail: multimoveis@multimoveis.com / site: www.multimoveis.com



Ref.:5400/5400T - 19/Junho/2017 - Rev. 00

LISTA DE FERRAGENS / LISTA DE MATERIALES / HARDWARE LIST

Utilizar a régua abaixo para medir as ferragens:



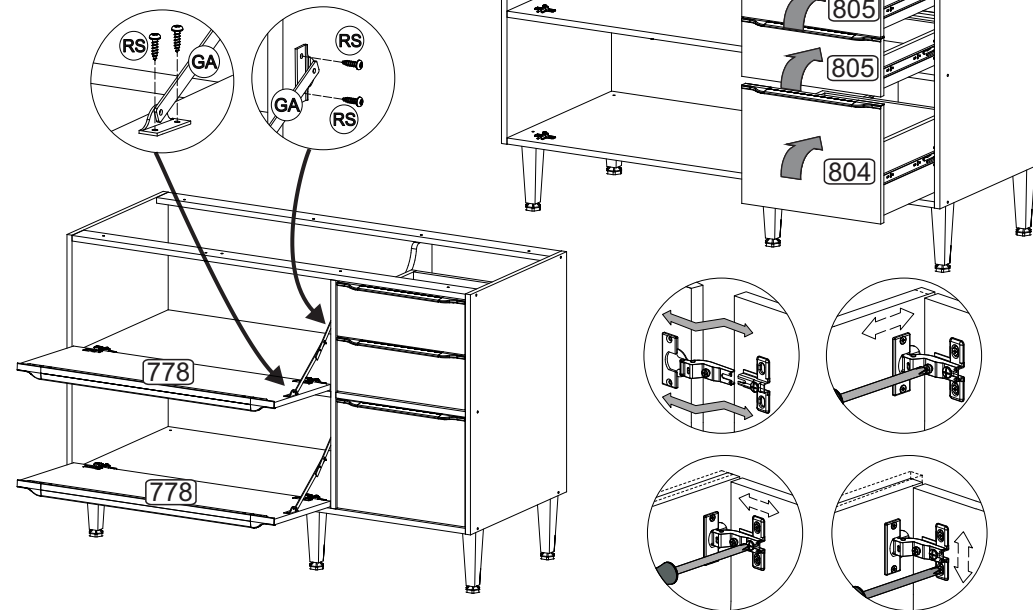
A		Tampa Adesiva	13
B		Parafuso 4,5 x 50	17
E		Parafuso 3,5 x 14	52
R		Parafuso 4,0 x 25	10
RR		5,0 x 45	05
H		Cavilha 6,0 x 30	14
RS		3,5 x 14	40
Y		Prego 10 x 10	38
AA		Dobradiça	04
BX		Bisnaga de Cola 5g	01
GA		Articulador direito	02
AT		Cantoneira Plástica	09
DX		Suporte de Prateleira 5mm	02
D		4,0 x 35	12
CC		3,5 x 12	18
X		Pé com Regulagem	05
DV		Chapa p/ Pé de Cozinha	04
V		Perfil Puxador	05
CA		Corrediça telescópica 350mm	03
AE		Fixador de Costas	08

SOMENTE PARA A REF. 5400T

B		Parafuso 4,5 x 50	04
---	--	-------------------	----

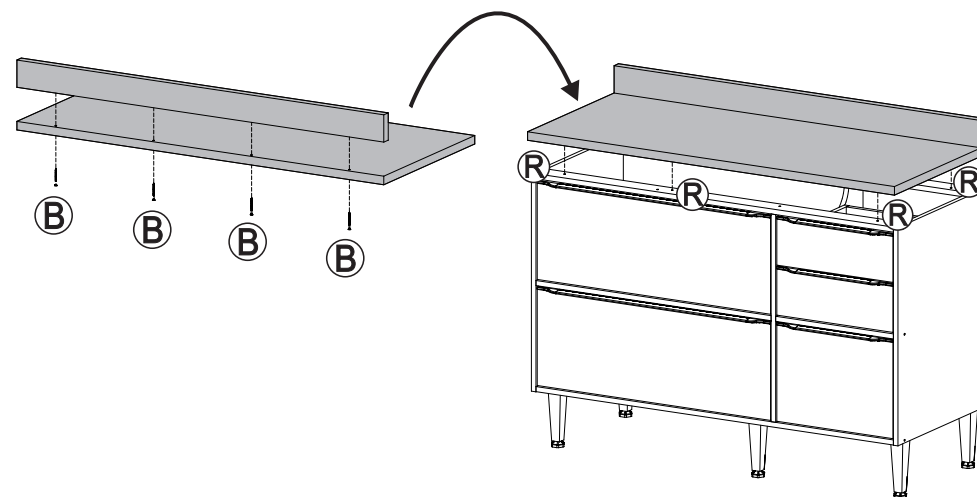
Passo
Paso
Step
05

COBRIR OS PARAFUSOS
TAMPA ADESIVA
TAPA ADESIVA
STICKER
TAPA LOS TORNILLOS / COVER THE SCREWS

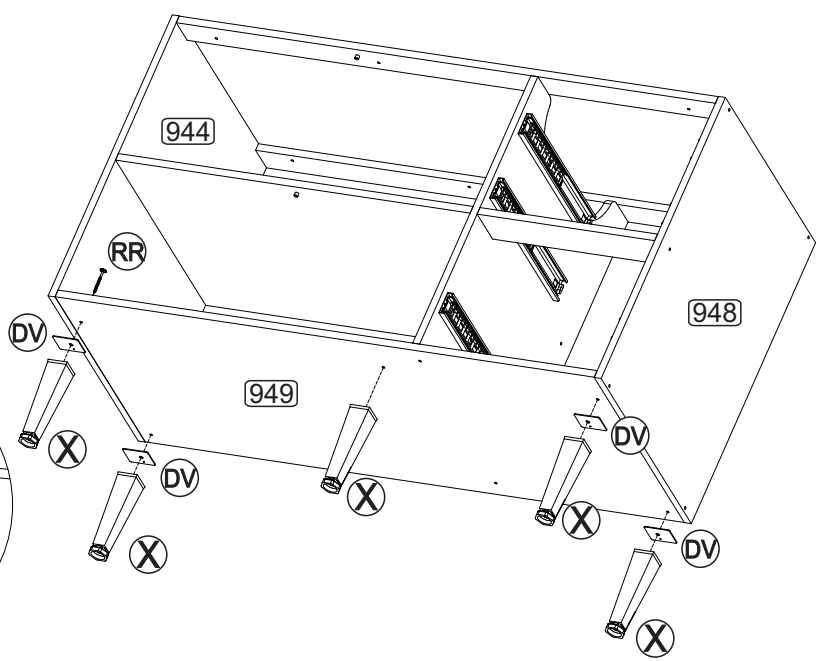
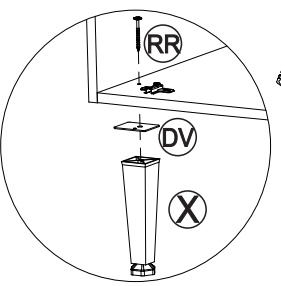


Passo
Paso
Step
06

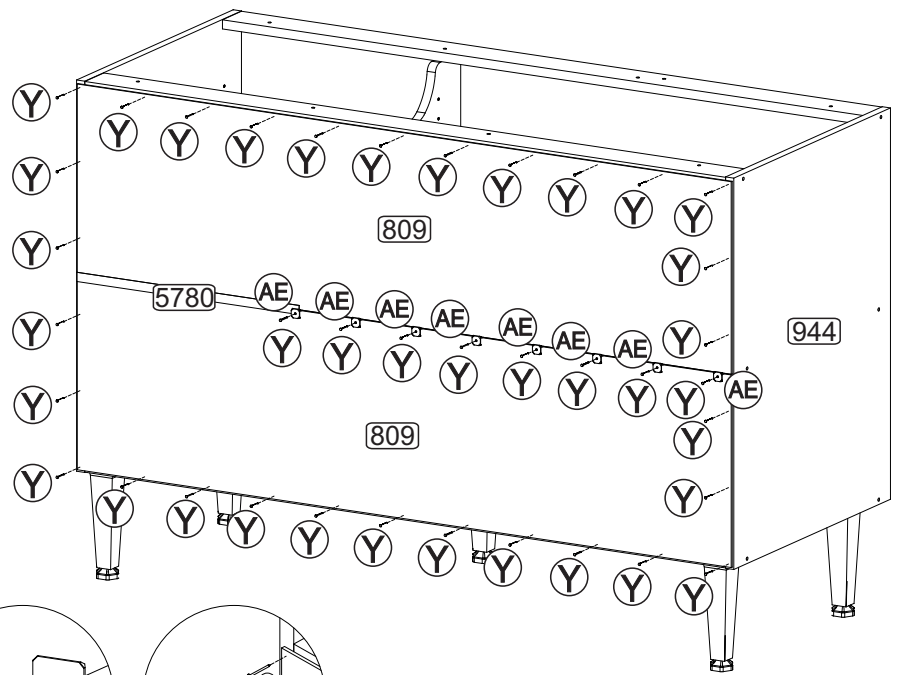
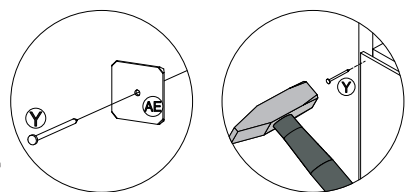
FIXAÇÃO DO TAMPO E RODATAMPO (TAMPO OPCIONAL)





Passo
Paso
Step **03**



Passo
Paso
Step **04**

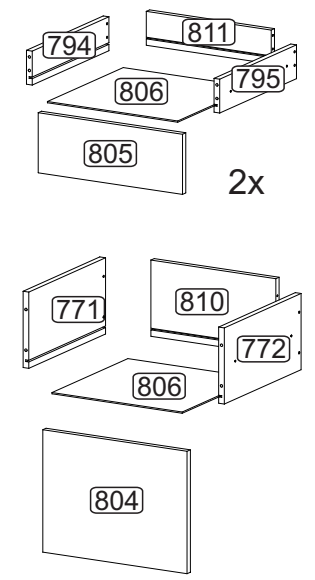
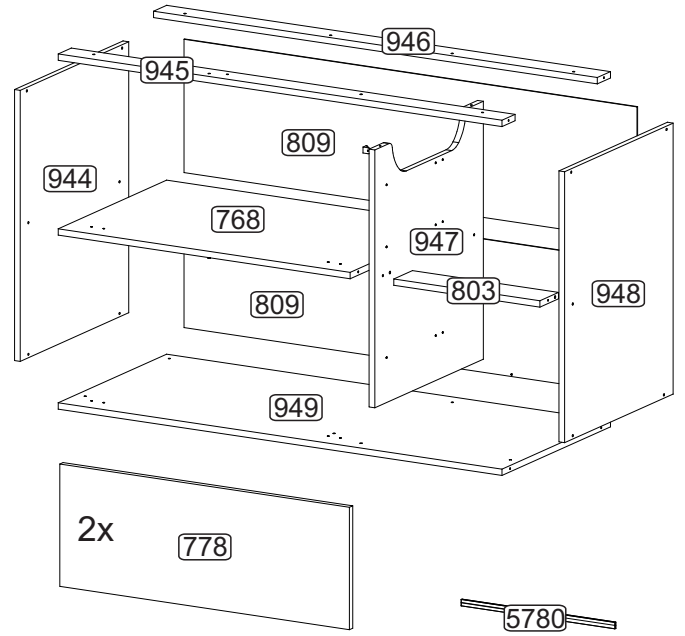


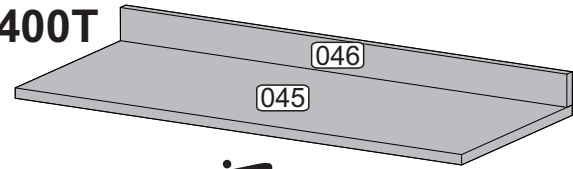
Senhor montador!
 Informamos que a numeração das peças encontra-se no topo das mesmas conforme desenho acima.

Señor Armador!
 Les informamos que la numeración de las piezas encuentranse arriba de las mismas, de acuerdo al modelo arriba.

Dear Assembler!
 We inform you that the number of each piece is located on the top of it, according to the model shown above.



REF. 5400T

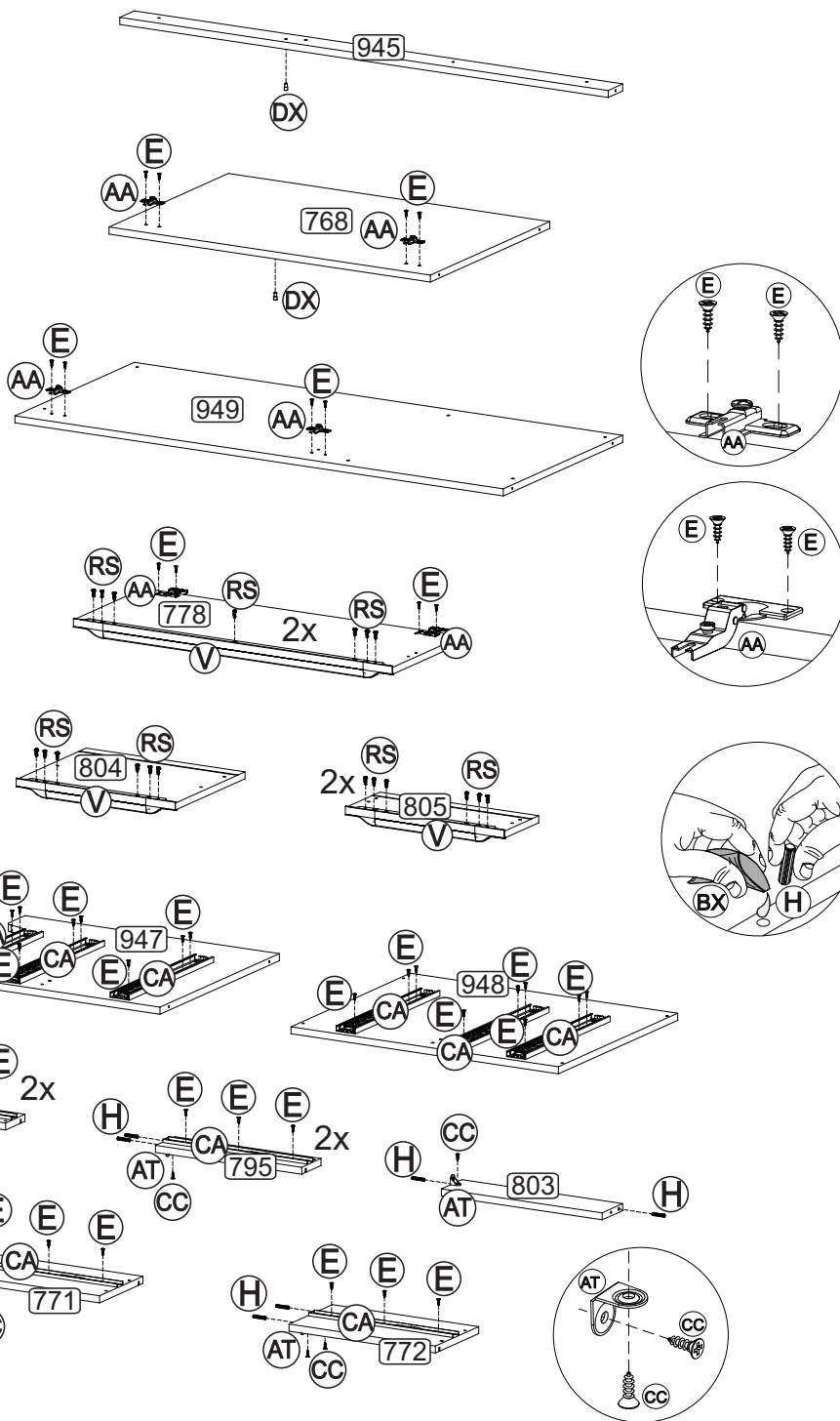


POR Nº	LISTA DE PEÇAS DENOMINAÇÃO	ESP Nº	LISTA DE PIEZAS DENOMINACIÓN	ENG Nº	PART LIST DESCRIPTION
768	- PRATELEIRA	768	- ESTANTE	768	- SHELF
771	- LA LATERAL GAVETA ESQUERDA MAIOR	771	- LA LATERAL CAJÓN IZQUIERDA MAYOR	771	- LARGER LEFT DRAWER SIDE
772	- LA LATERAL GAVETA DIREITA MAIOR	772	- LA LATERAL CAJÓN DERECHA MAYOR	772	- LARGER RIGHT DRAWER SIDE
778	- PORTA BASCULANTE	778	- PUERTA BASCULANTE	778	- SWINGARM DOOR
794	- LA LATERAL GAVETA ESQUERDA	794	- LA LATERAL CAJÓN IZQUIERDA	794	- LEFT DRAWER SIDE
795	- LA LATERAL GAVETA DIREITA	795	- LA LATERAL CAJÓN DERECHA	795	- RIGHT DRAWER SIDE
803	- TRAVESSA	803	- TRAVIESA	803	- CROSS BEAM
804	- FRENTE GAVETA MAIOR	804	- FRENTE CAJÓN MAYOR	804	- LARGER FRONT DRAWER
805	- FRENTE DE GAVETA	805	- FRENTE CAJÓN	805	- FRONT DRAWER
806	- FUNDO DE GAVETA	806	- FONDO DE CAJÓN	806	- BOTTOM DRAWER
809	- COSTA	809	- RESPALDO	809	- BACK
810	- COSTA DE GAVETA MAIOR	810	- RESPALDO CAJÓN MAYOR	810	- LARGER DRAWER BACK
811	- COSTA DE GAVETA	811	- RESPALDO CAJÓN	811	- DRAWER BACK
944	- LA LATERAL ESQUERDA	944	- LA LATERAL IZQUIERDA	944	- LEFT SIDE
945	- TRAVESSA FRONTAL	945	- TRAVIESA FRONTAL	945	- FRONT BEAM
946	- TRAVESSA TRASEIRA	946	- TRAVIESA TRASERA	946	- BACK BEAM
947	- DIVISÃO	947	- DIVISIÓN	947	- DIVISION
948	- LA LATERAL DIREITA	948	- LA LATERAL DERECHA	948	- RIGHT SIDE
949	- BASE	949	- BASE	949	- BASE
5780	- PERFIL I	5780	- PERFIL I	5780	- I PROFILE

SOMENTE PARA REF. 5400T

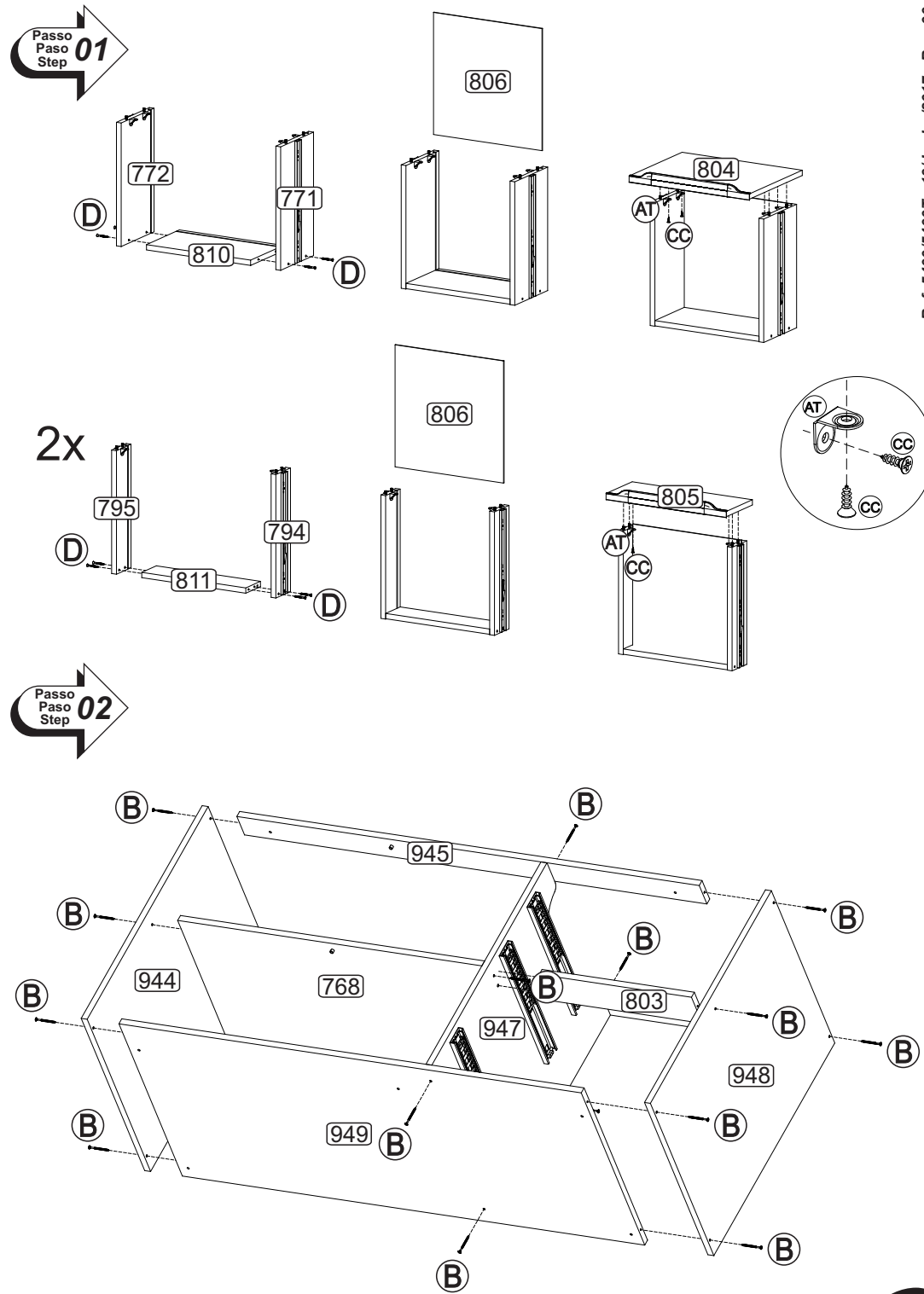
045	- TAMPO	045	- TAPA	045	- TOP
046	- MOLDURA	046	- MOLDURA	046	- FRAME

Passo
Paso
Step
01



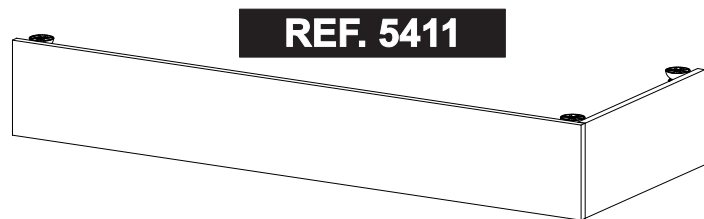
2x

Passo
Paso
Step
02

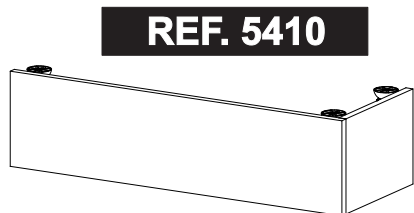


INSTRUÇÕES DE MONTAGEM
INSTRUCCIONES DE ARMADO
ASSEMBLY INSTRUCTIONS

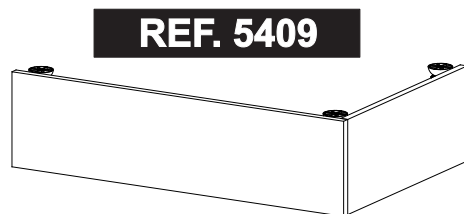
**REF.: 5409/
5410/5411**



REF. 5411



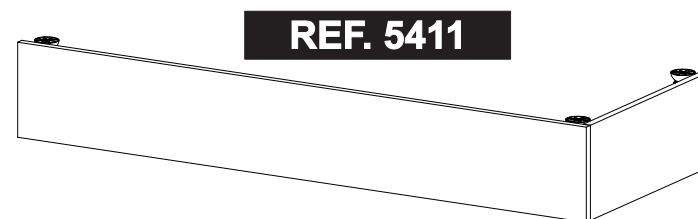
REF. 5410



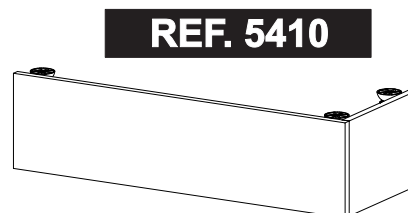
REF. 5409

INSTRUÇÕES DE MONTAGEM
INSTRUCCIONES DE ARMADO
ASSEMBLY INSTRUCTIONS

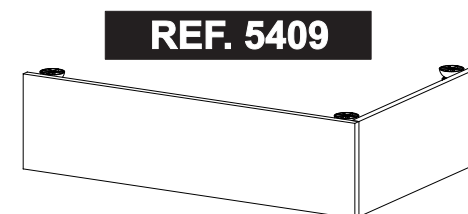
**REF.: 5409/
5410/5411**




REF. 5411



REF. 5410

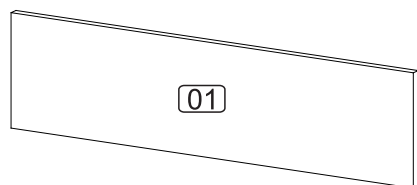


REF. 5409

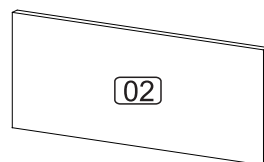
 Senhor montador!
Informamos que a numeração das peças encontra-se no topo das mesmas conforme desenho acima.

Señor Armador!
Les informamos que la numeración de las piezas encuentranse arriba de las mismas, de acuerdo al modelo arriba.

Dear Assembler!
We inform you that the number of each piece is located on the top of it, according to the model shown above.



01



02

POR
N° LISTA DE PEÇAS
DENOMINAÇÃO

ESP
N° LISTA DE PIEZAS
DENOMINACIÓN

ENG
N° PART LIST
DESCRIPTION




01 - RODAPÉ FRONTAL
02 - RODAPÉ LATERAL


01 - ZÓCALO FRONTAL
02 - ZÓCALO LATERAL

01 - FRONT SKIRTING BOARD
02 - SIDE SKIRTING BOARD

Ref.:5409/5410/5411 - 28/Junho/2017 - Rev. 00

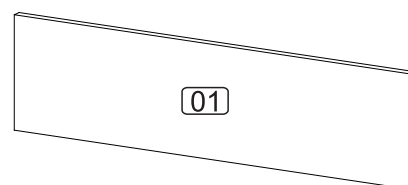
LISTA DE FERRAGENS/LISTA DE MATERIALES/HARDWARE LIST

L		Engate p/ rodapé	04
E		Parafuso 3,5 x 14	04
DR		Pé de Cozinha	03

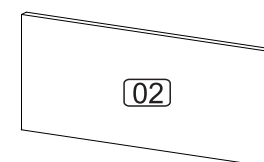
 Senhor montador!
Informamos que a numeração das peças encontra-se no topo das mesmas conforme desenho acima.

Señor Armador!
Les informamos que la numeración de las piezas encuentranse arriba de las mismas, de acuerdo al modelo arriba.

Dear Assembler!
We inform you that the number of each piece is located on the top of it, according to the model shown above.



01



02

POR
N° LISTA DE PEÇAS
DENOMINAÇÃO

ESP
N° LISTA DE PIEZAS
DENOMINACIÓN

ENG
N° PART LIST
DESCRIPTION


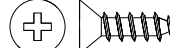

01 - RODAPÉ FRONTAL
02 - RODAPÉ LATERAL

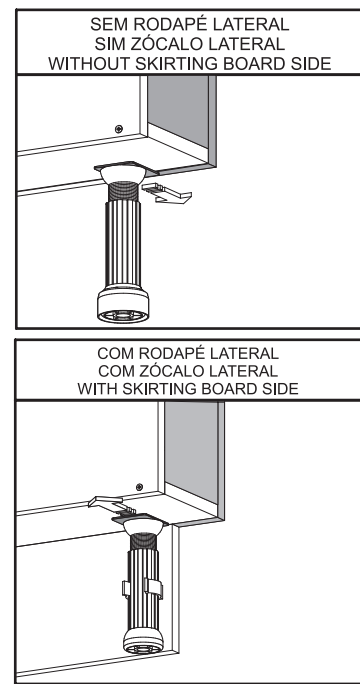
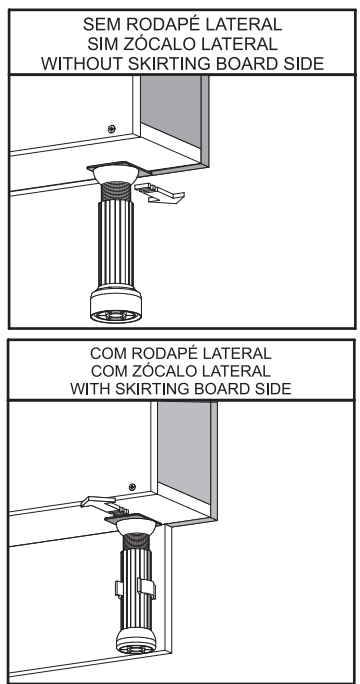
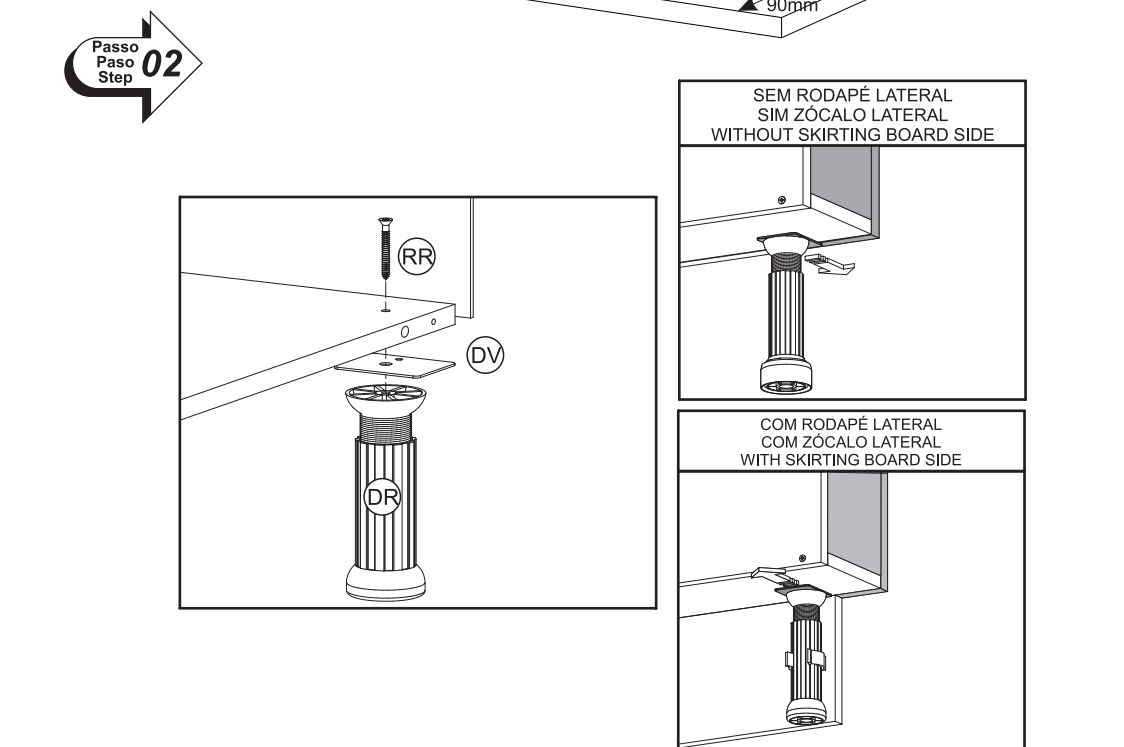
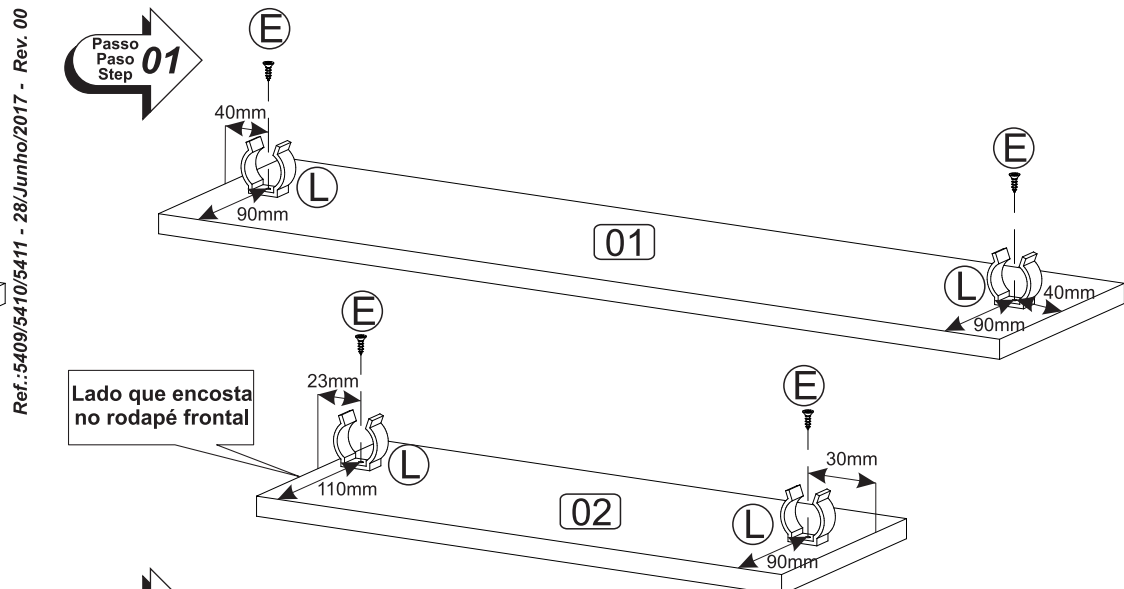
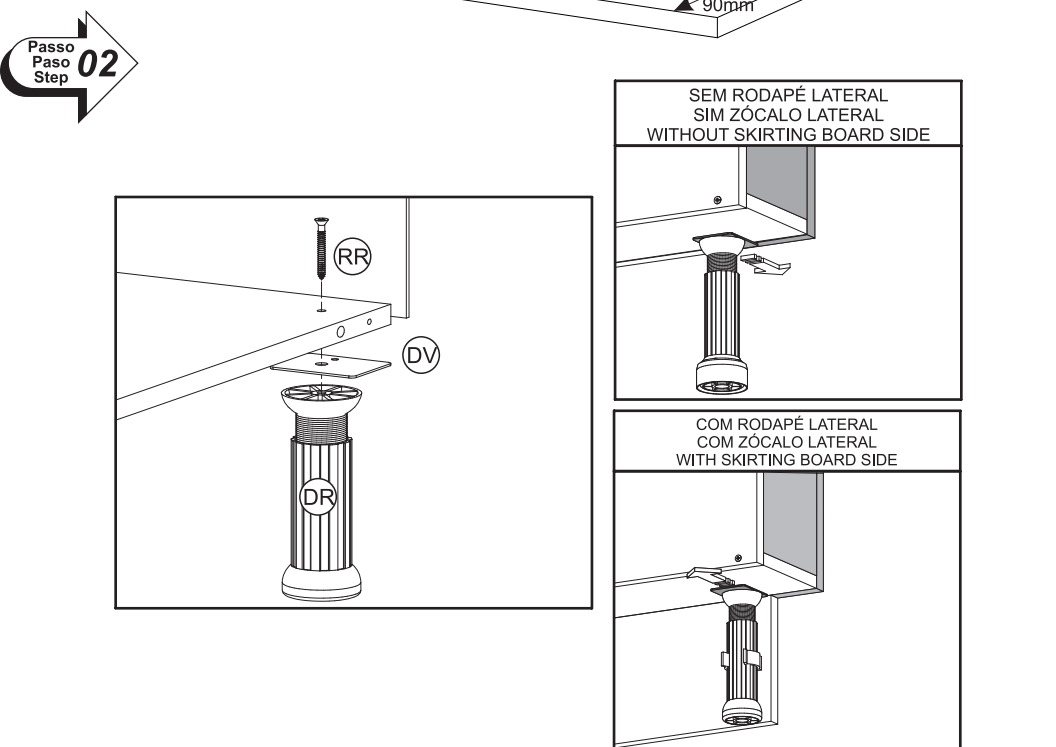
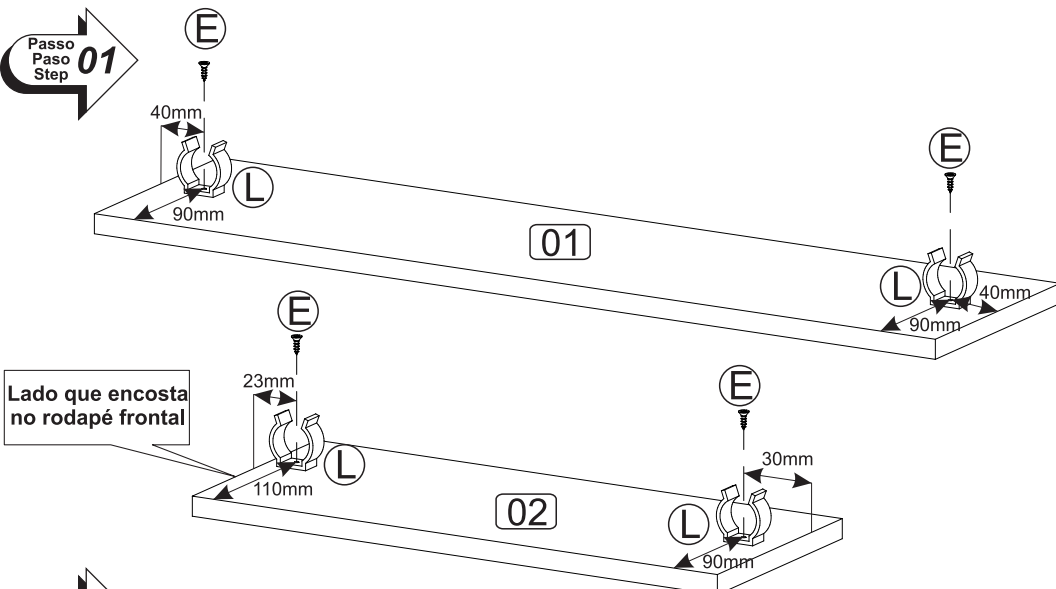
01 - ZÓCALO FRONTAL
02 - ZÓCALO LATERAL

01 - FRONT SKIRTING BOARD
02 - SIDE SKIRTING BOARD

Ref.:5409/5410/5411 - 28/Junho/2017 - Rev. 00

LISTA DE FERRAGENS/LISTA DE MATERIALES/HARDWARE LIST

L		Engate p/ rodapé	04
E		Parafuso 3,5 x 14	04
DR		Pé de Cozinha	03



MULTIMÓVEIS
decor

Rua Beatriz Dall' Onder, 266. Fone:(54) 2102 4000, FAX:(54) 2102 4050
CEP 95706-350 - BENTO GONÇALVES - RS - BRASIL
CNPJ: 00.349.443/0001-92
e-mail: multimoveis@multimoveis.com / site: www.multimoveis.com

MULTIMÓVEIS
decor

Rua Beatriz Dall' Onder, 266. Fone:(54) 2102 4000, FAX:(54) 2102 4050
CEP 95706-350 - BENTO GONÇALVES - RS - BRASIL
CNPJ: 00.349.443/0001-92
e-mail: multimoveis@multimoveis.com / site: www.multimoveis.com