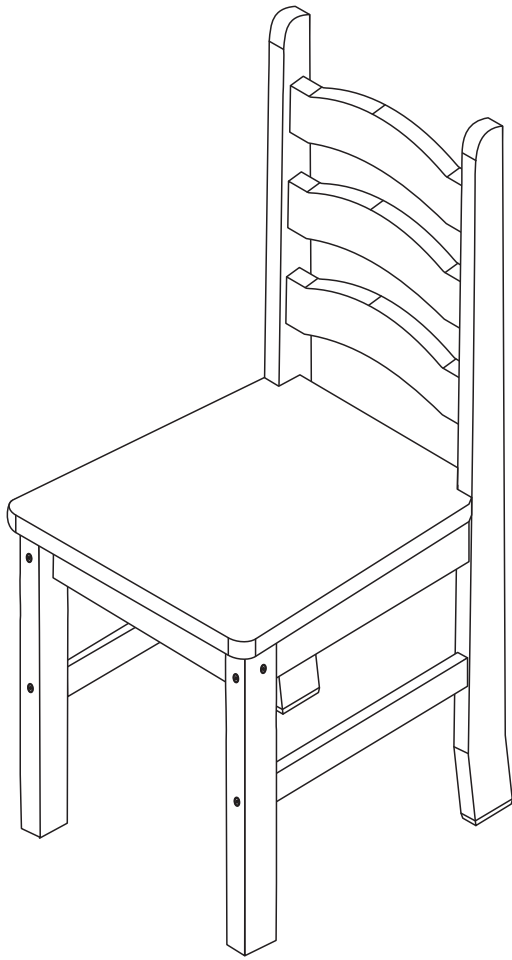
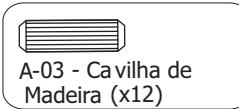
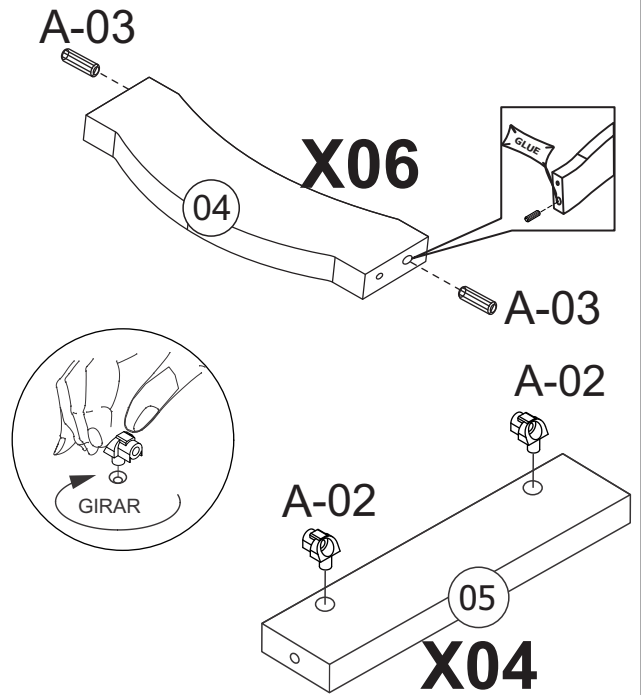


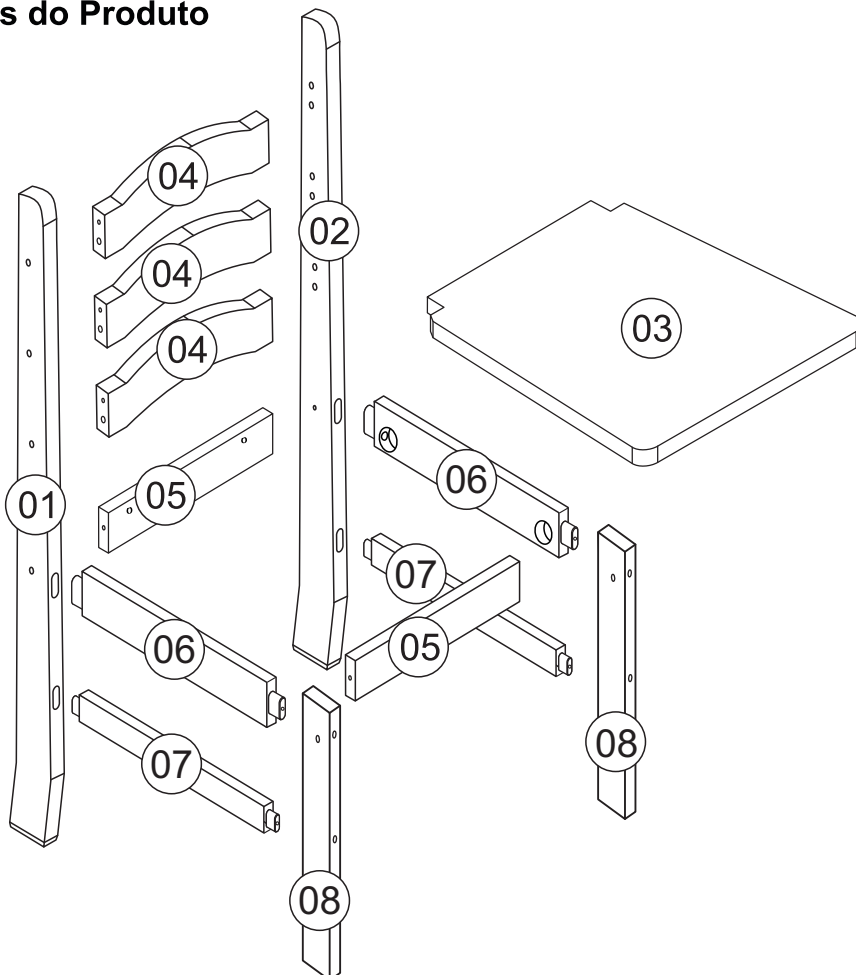
CADEIRA ITALIA



Pré montagem



Partes do Produto



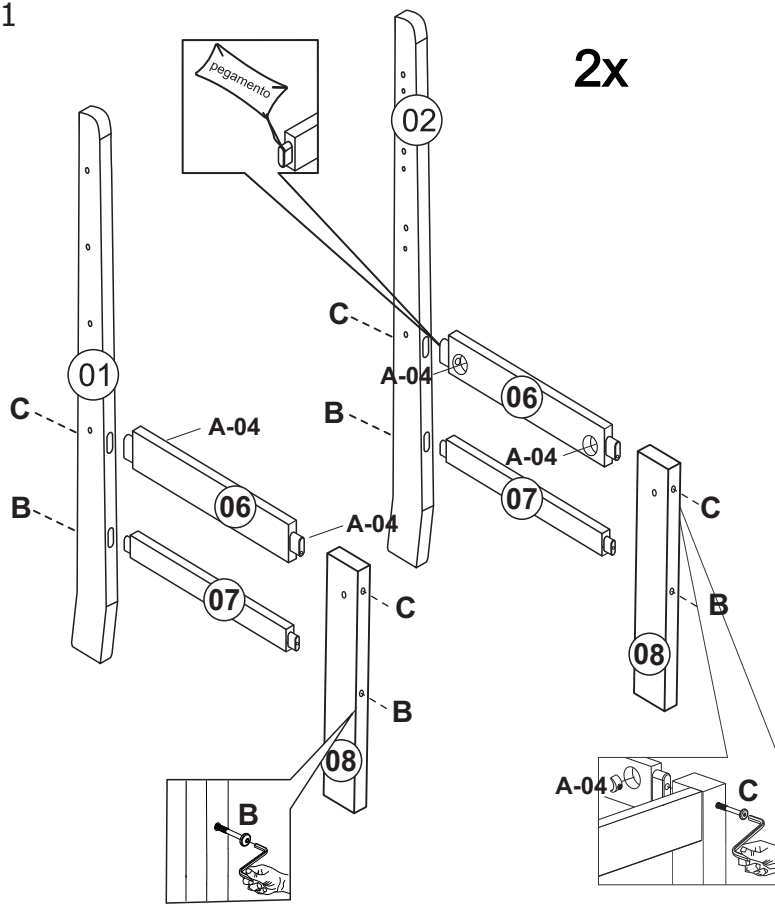
LISTA DE PEÇAS P/ 02 CAD.

Nº	Descrição das peças	Qtde
1	Pé esquerdo traseiro	2
2	Pé direito traseiro	2
3	Acento	2
4	Travessas encosto	6
5	Trav. sup. traseira / frontal	4
6	Trav. supsuperior lateral	4
7	Trav. inferior lateral	4
8	Pé frontal direito/esquerdo	4

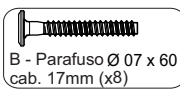
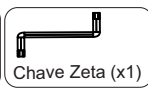
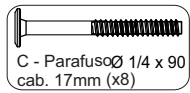
Componentes

	Componente	Qtde	Total
A	A-01 Phillips 4,0 x 30 cab. chata	04	13
	A-02	04	13
	A-03 8,0 x 30	06	12
	A-04 1/4"	04	08
B	7,0 x 60	14	28
C	1/4 x 90	04	08
		04	08
	PHS 3.0X20mm chata	04	08
		01	01
	GLUE	01	02

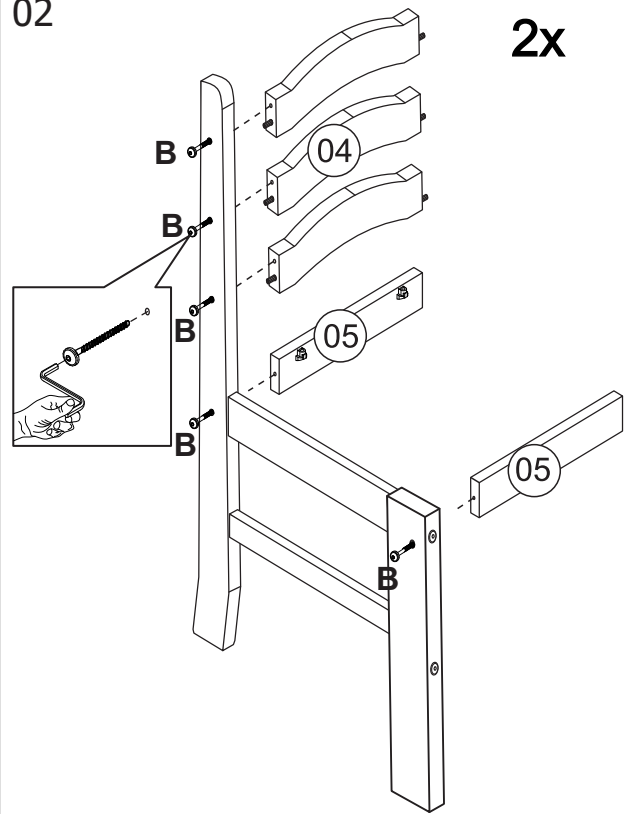
01



2x



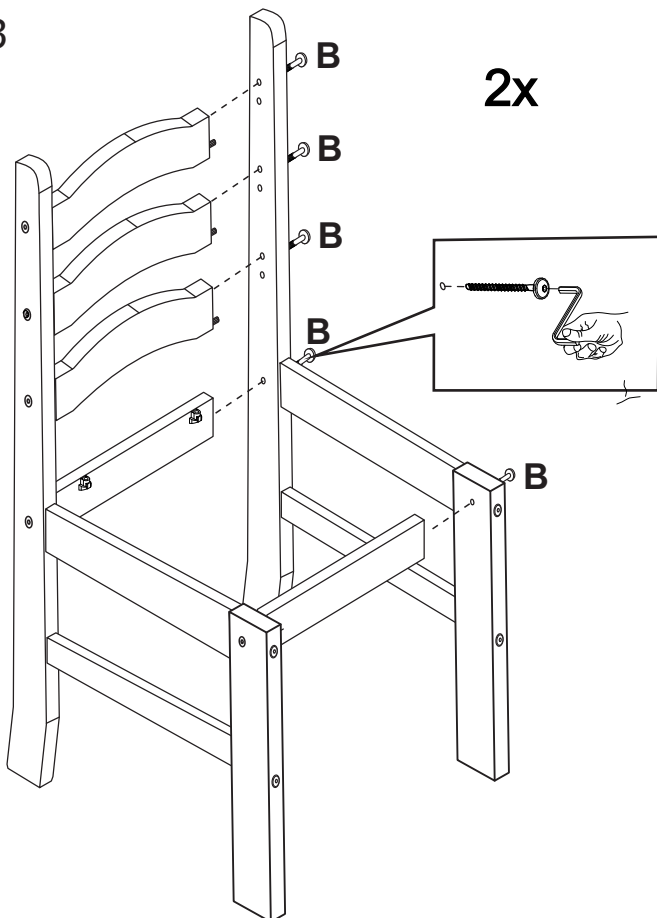
02



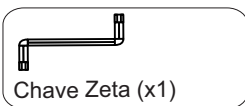
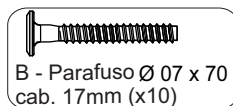
2x



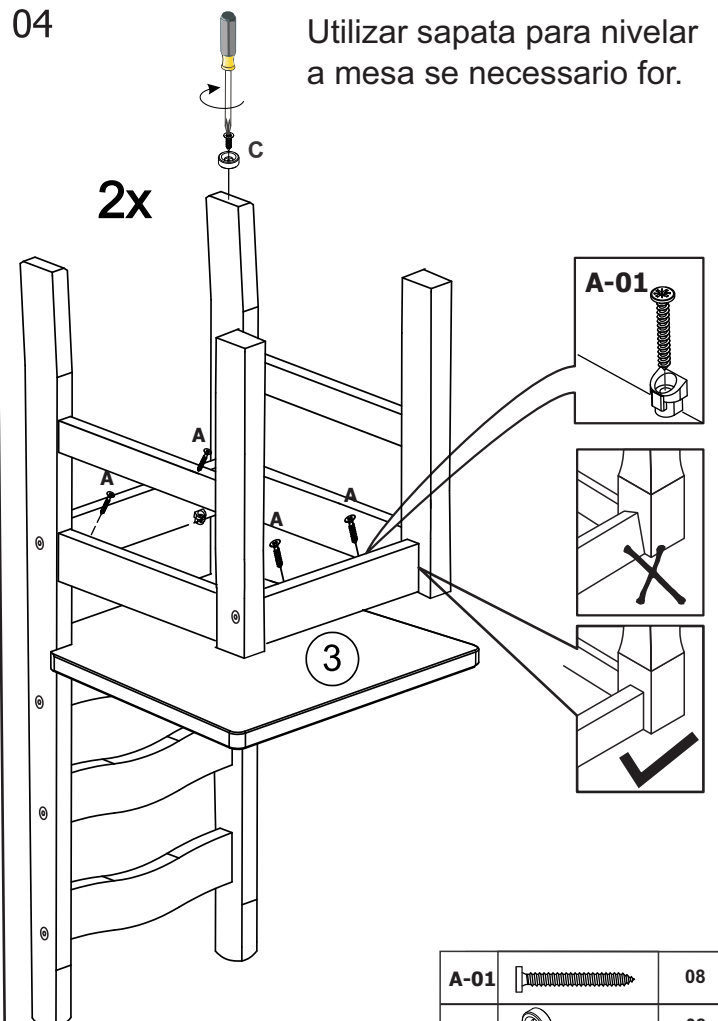
03



2x



04



2x

A-01		08
C		08
		08

PHS 3.0X20mm chata