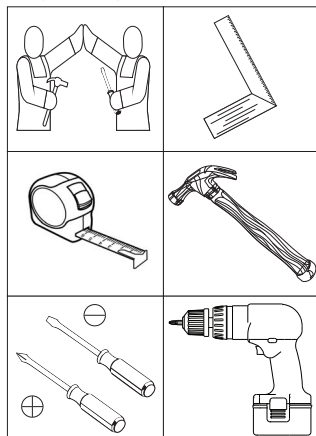


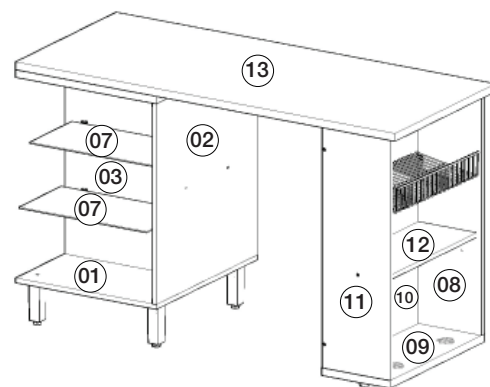
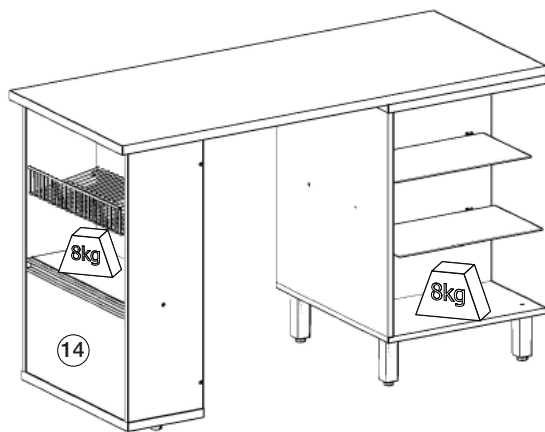


Ilha Gourmet Integra

Requisitos para montagem



Imagens meramente ilustrativas



Lista de Peças / Lista de piezas

Pesos máximos recomendados com carga uniformemente distribuídas.

Item	Caixa	Qtd	Descrição	Medidas (mm)
01	1/2	01	Base	600x520x15
02	1/2	01	Lateral maior	660x598x15
03	1/2	01	Divisão	660x504x15
04	1/2	01	Lateral menor	660x292x15
05	1/2	01	Prateleira	488x250x15
06	1/2	01	Tampo menor	600x520x25
07	1/2	02	Vidro temperado incolor	420x200x4
08	1/2	01	Lateral dir nicho fruteira	797x250x15
09	1/2	01	Base nicho	562x252x25
10	1/2	01	Fundo 15mm nicho	797x530x15
11	1/2	01	Lateral esq nicho fruteira	797x250x15
12	1/2	01	Prateleira nicho	530x216x15
13	1/2	01	Tampo maior	1400x600x25
14	1/2	01	Porta	526x304x15

Caixa 2/2 que o produto possui é a ferragem (Q) Fruteira.

Lista de Ferragens

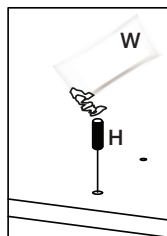
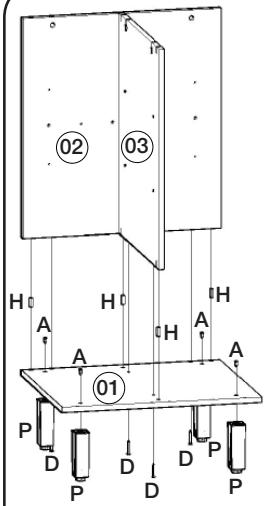


AVISO

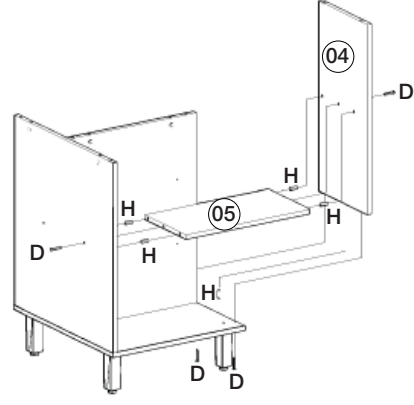
Para limpeza de seu móvel, use uma flanela seca ou umedecida, e não utilize produtos químicos que possam danificar seu produto.

SISTEMA DE MONTAGEM

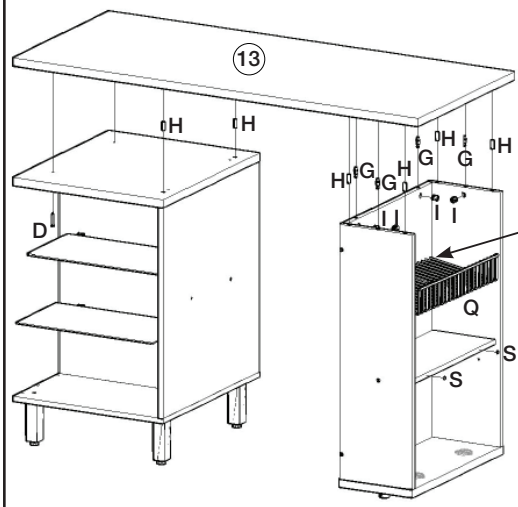
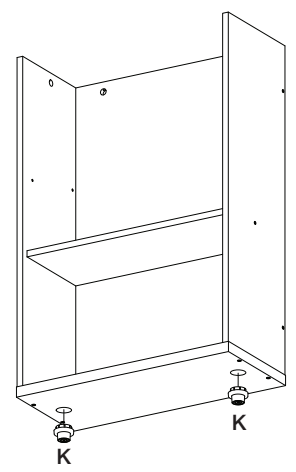
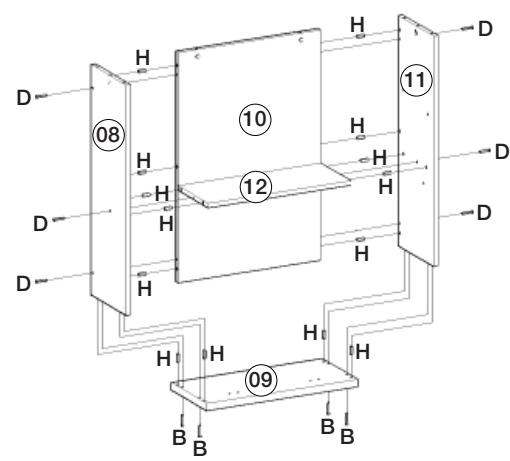
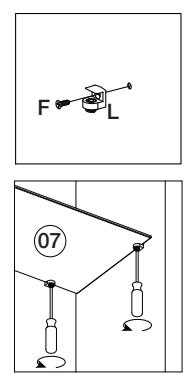
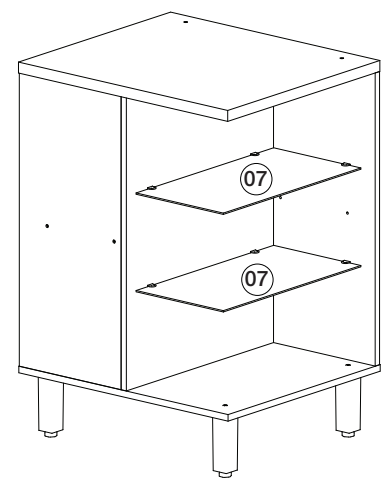
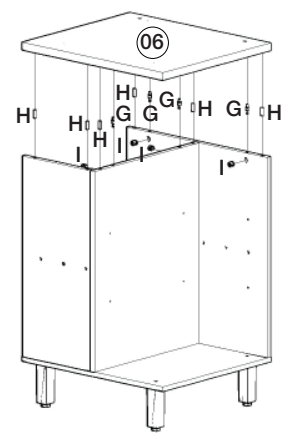
O sistema de montagem dos produtos, funciona de acordo com a ordem crescente dos números indicados no desenho. Ex: 01, 02, 03, 04... até a conclusão da montagem.



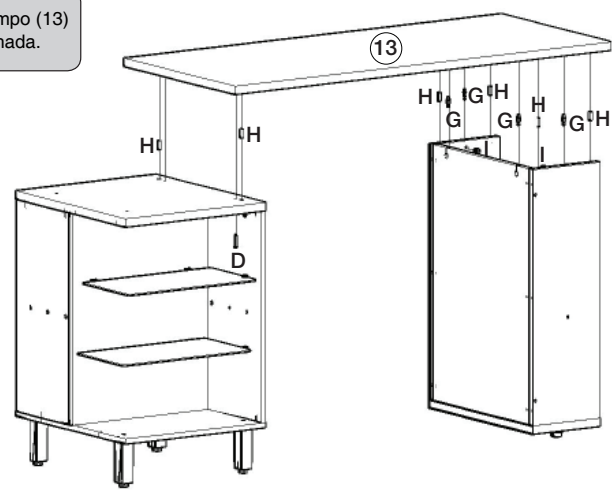
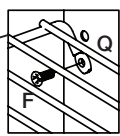
Utilizar o sachê de cola (W) em todas as cavilhas (H) do produto.



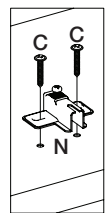
OBS.: para a montagem da peça (04) furar passante os furos necessários da peça (01).



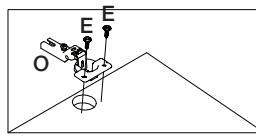
Montagem do tampo (13) na opção fechada.



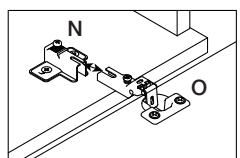
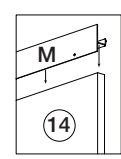
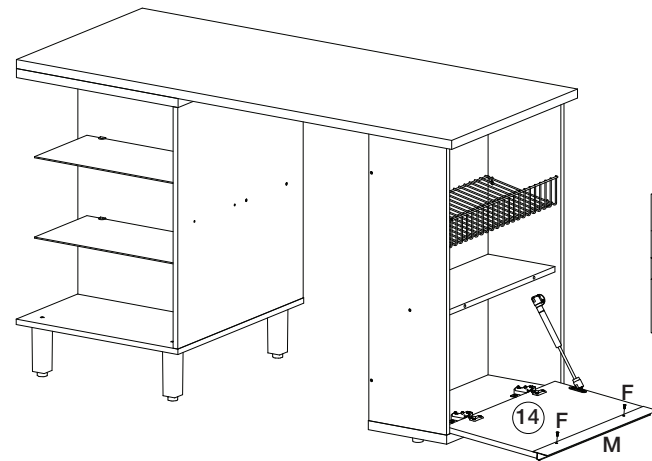
Montagem do tampo (13) na opção aberta.



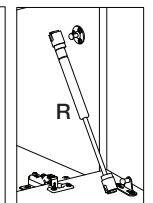
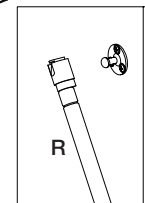
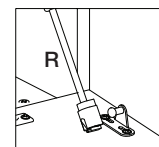
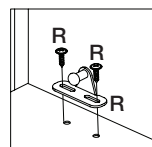
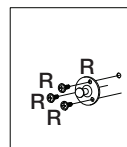
Colocação do calço 12mm (N).



Colocação da dobradiça (O).

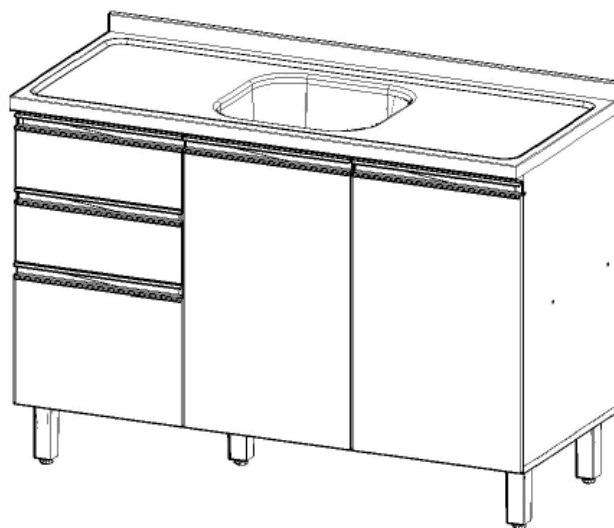
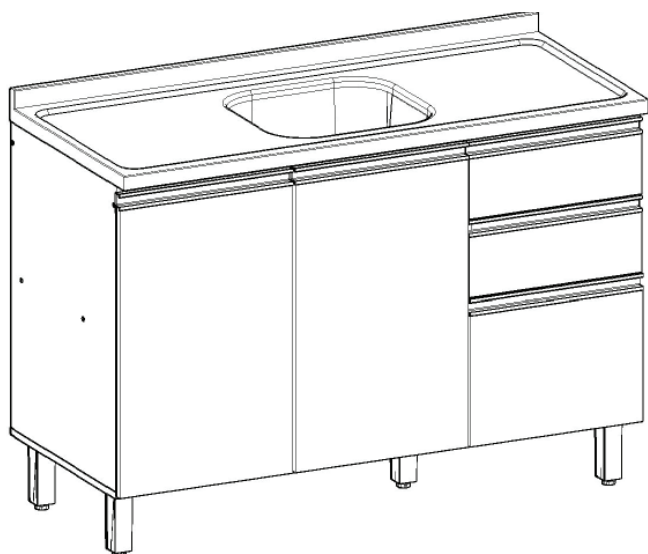
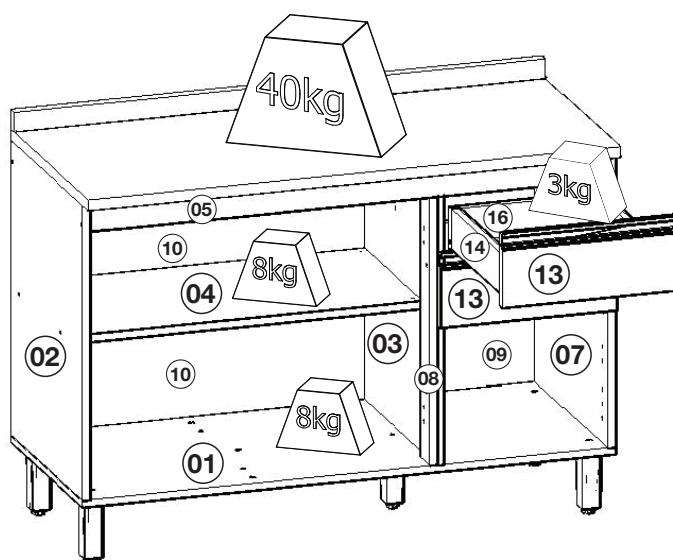
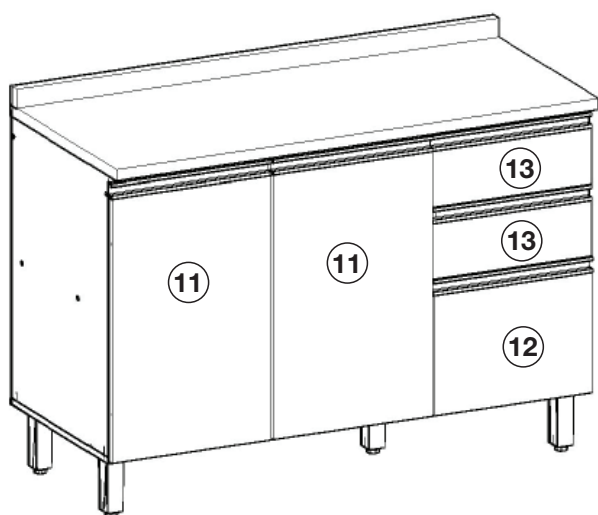


Encaixe calço (N) com a dobradiça (O).

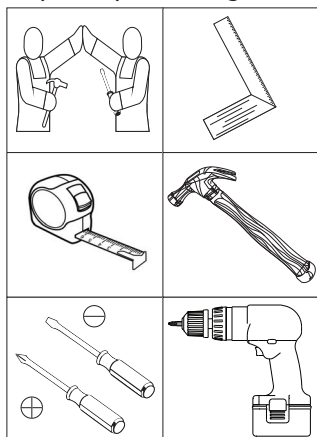




Balcão Pia 02 Gavetas 03 Portas Integra



Requisitos para montagem



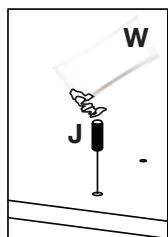
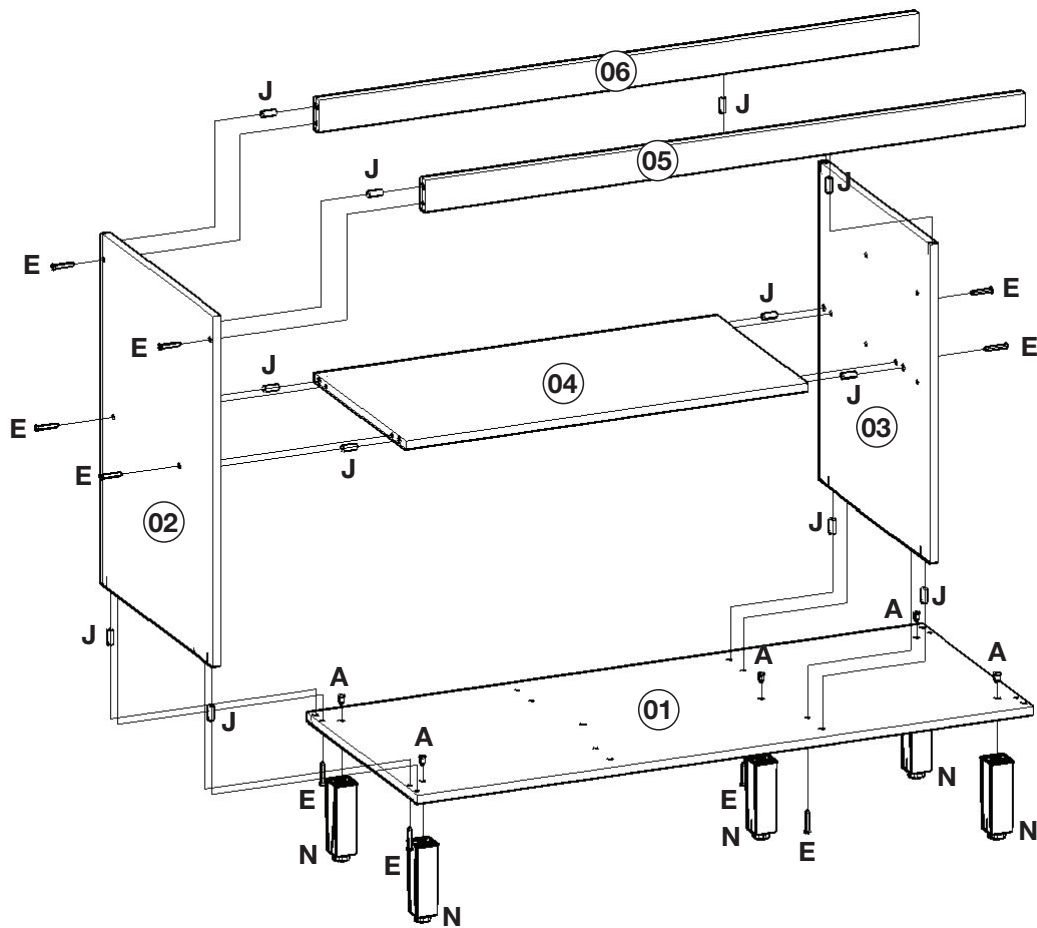
Imagens meramente ilustrativas

AVISO

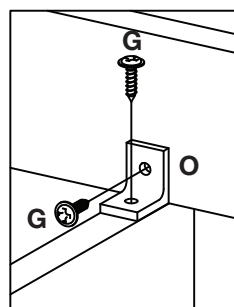
Para limpeza de seu móvel, use uma flanela seca ou umedecida, e não utilize produtos químicos que possam danificar seu produto.

SISTEMA DE MONTAGEM

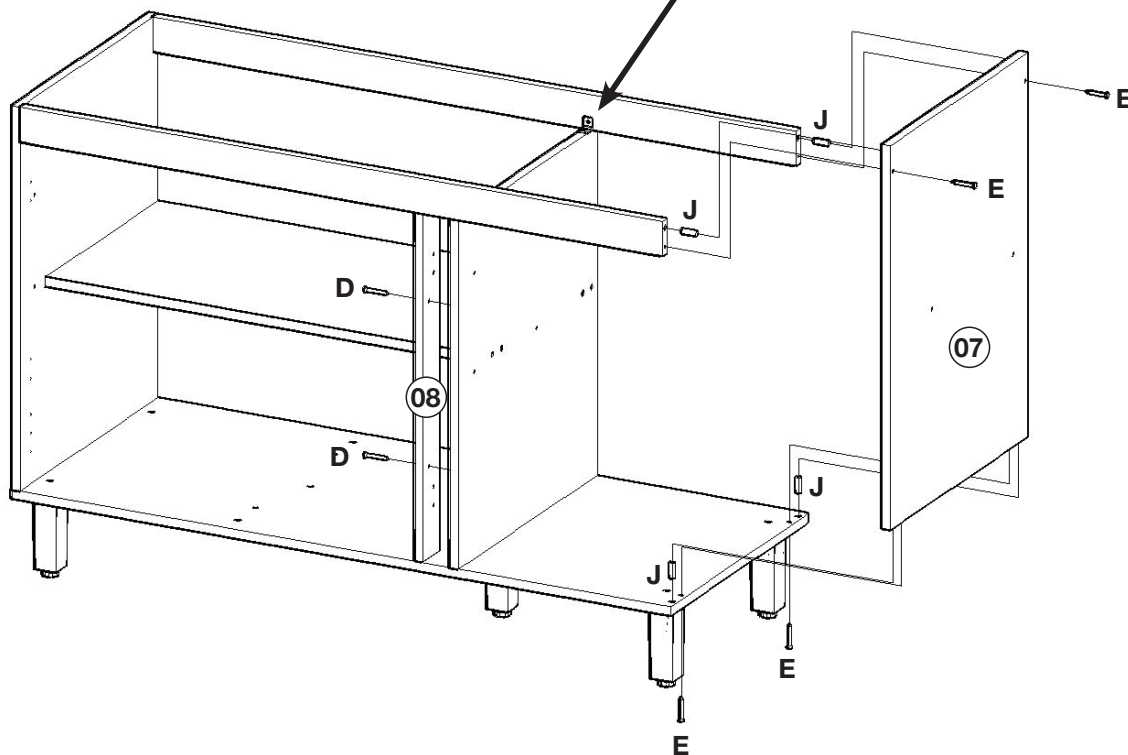
O sistema de montagem dos produtos, funciona de acordo com a ordem crescente dos números indicados no desenho. Ex: 01, 02, 03, 04... até a conclusão da montagem.



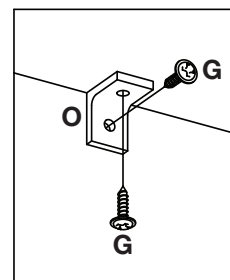
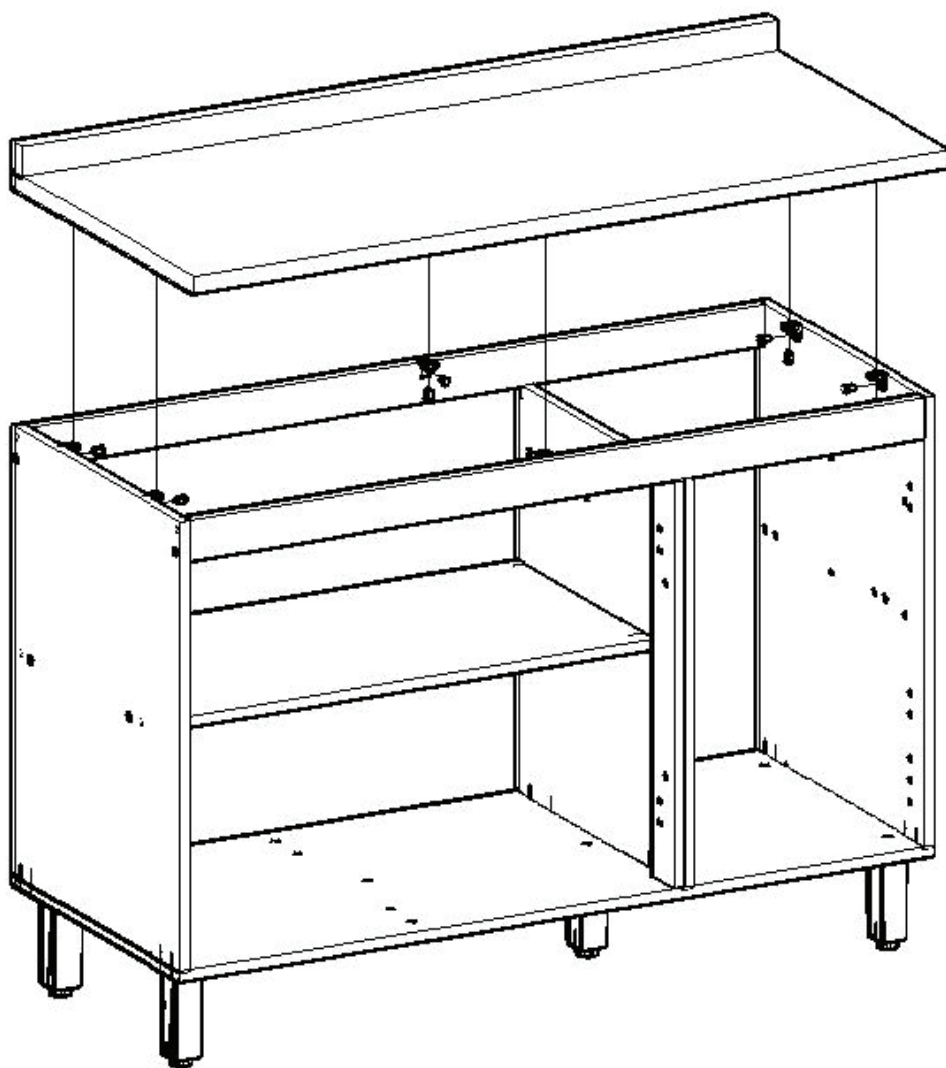
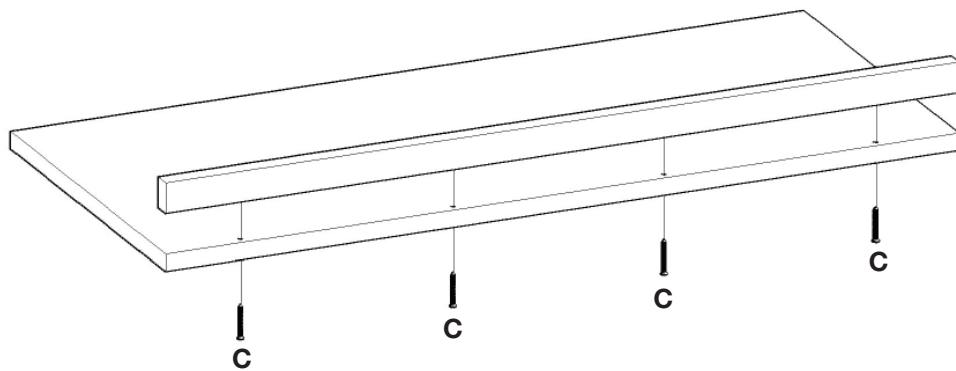
Utilizar o sachê de cola (U) em todas as cavilhas (H) do produto.



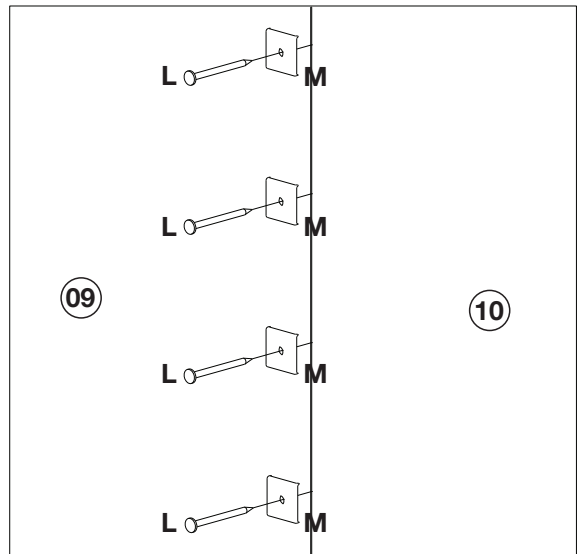
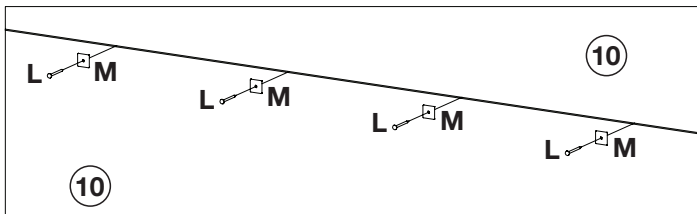
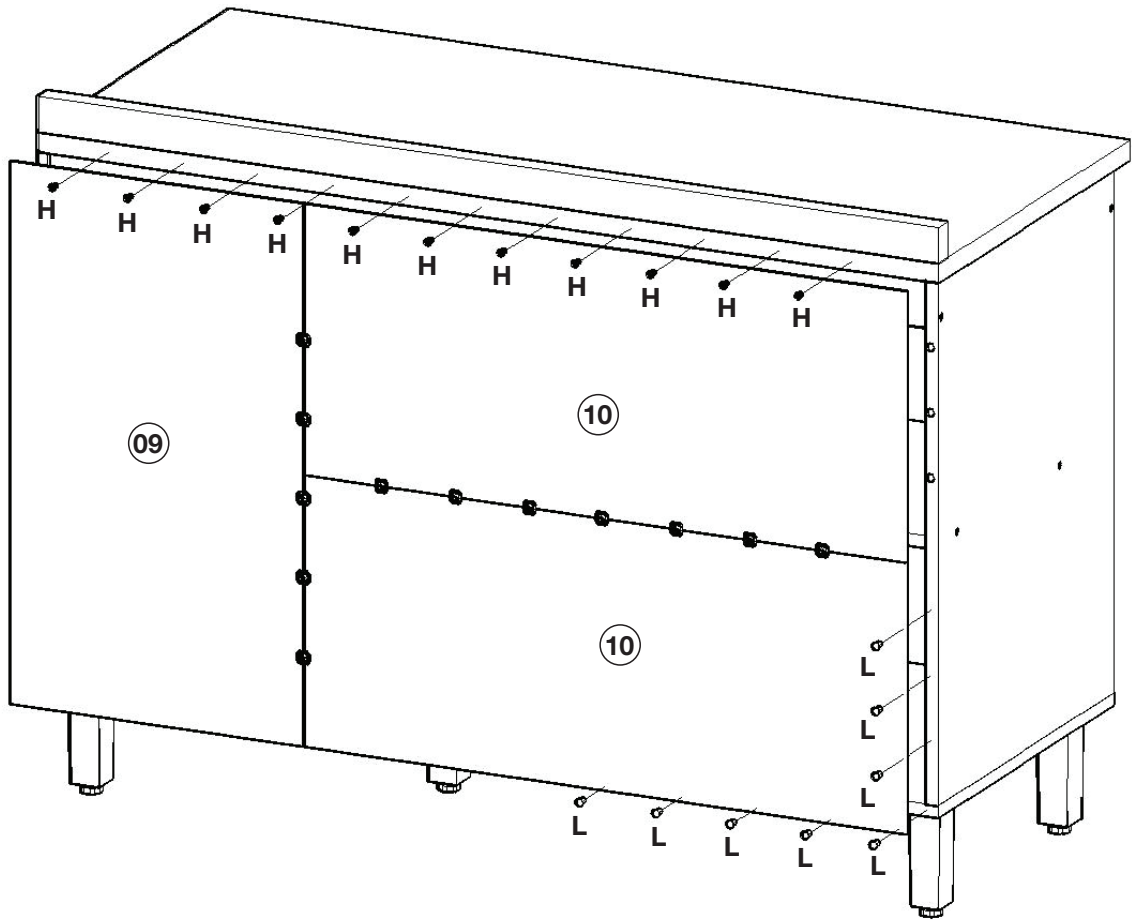
A pilastra da porta (08) deve estar alinhada com a divisão (03).

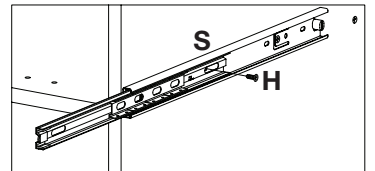
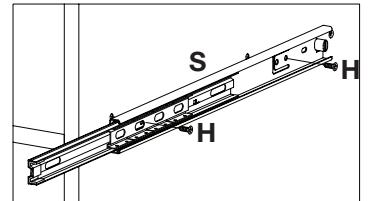
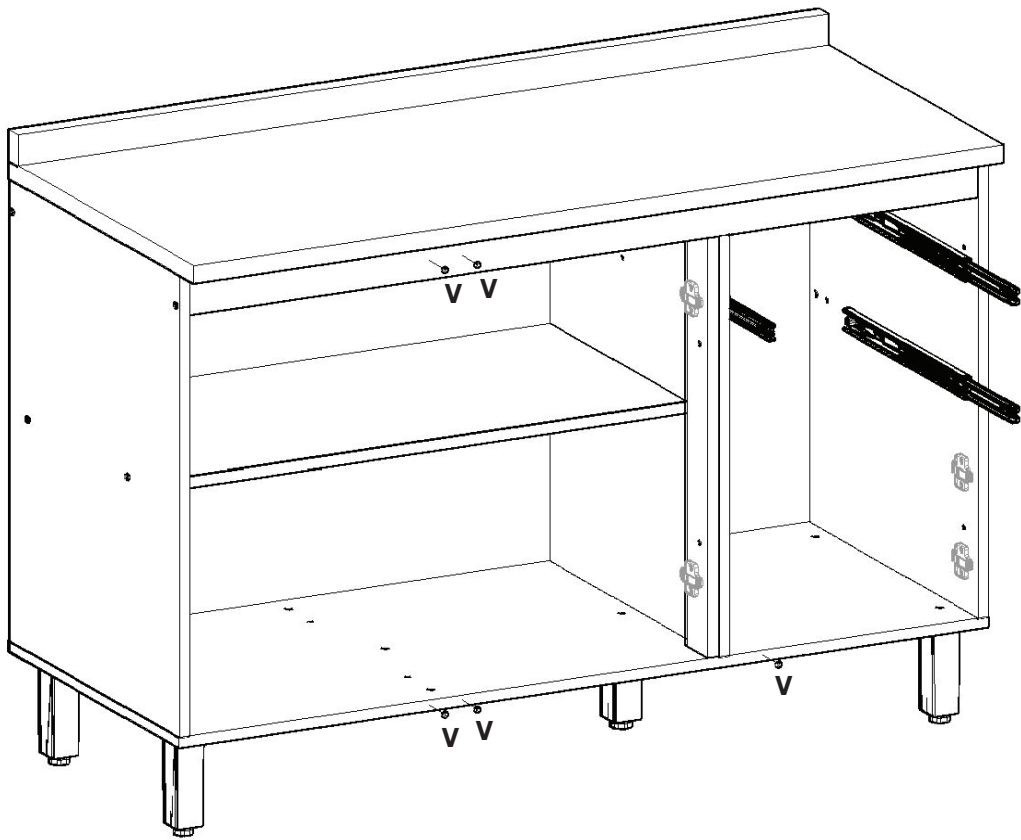


Esse tampo é opcional e é vendido separadamente (C905-33).

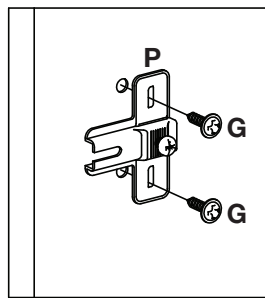


Caso o móvel seja montado com a opção do tampo, fixar o mesmo com 06 cantoneiras (O) e os parafusos 3,5x14mm (G).

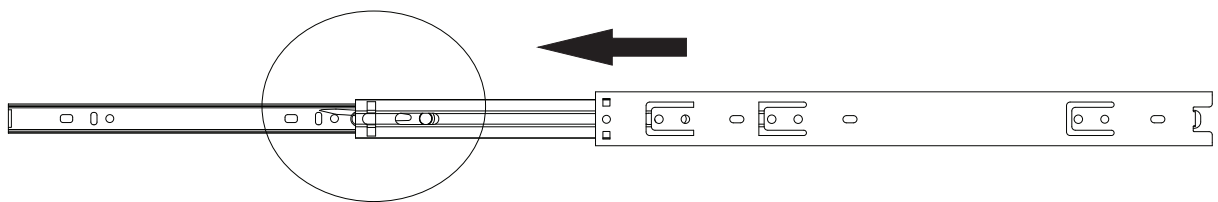




Fixação da correia telescópica (S).

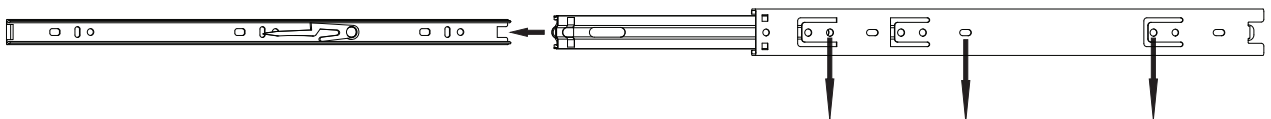
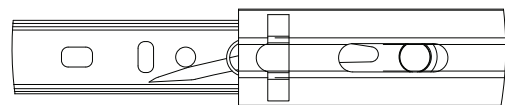
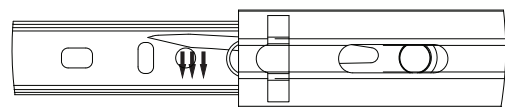


Fixação do calço 5mm (P).



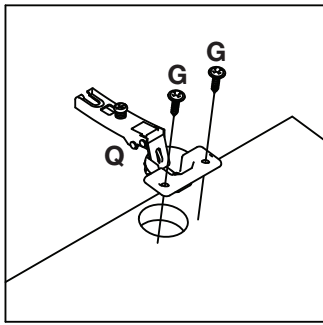
Para a desmontagem da correia siga a instrução ao lado.

Para el desmontaje seguimiento de diapositivas la instrucción siguiente a.

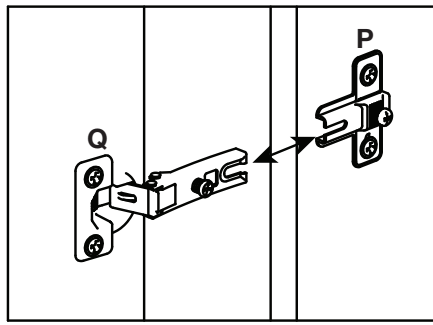


Fixar as correias nessas furações

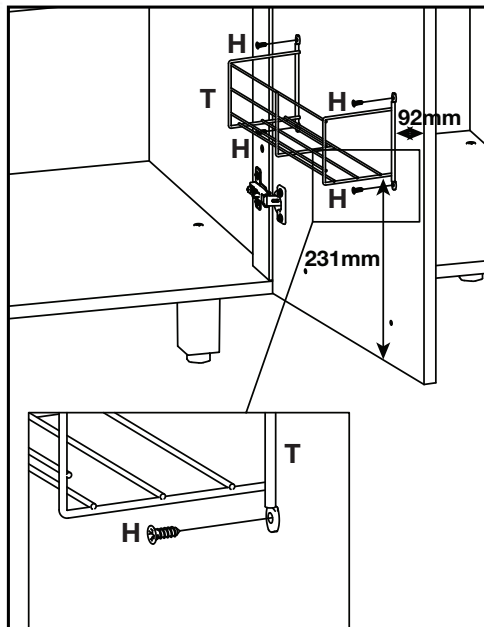
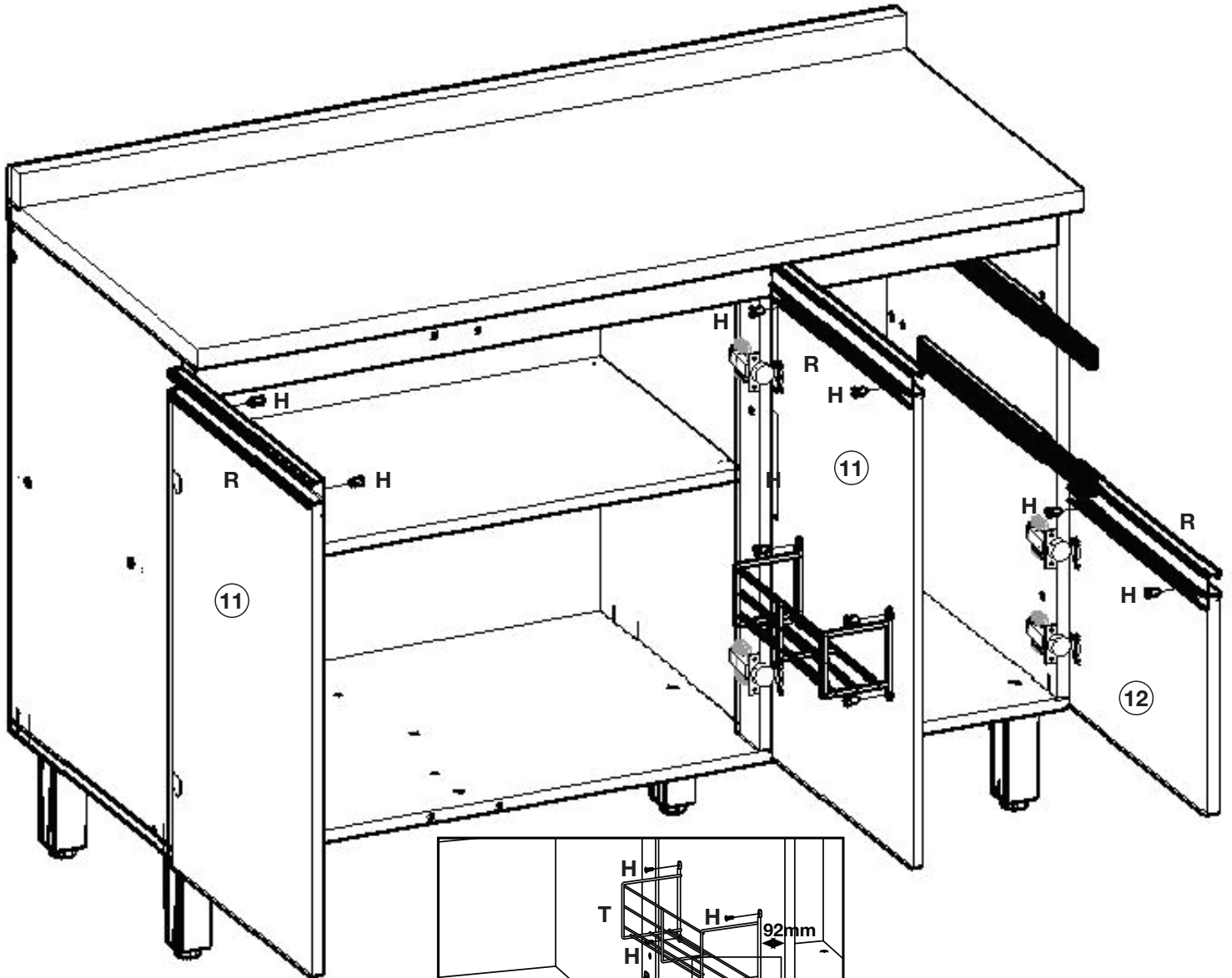
Fijar las diapositivas de estos agujeros

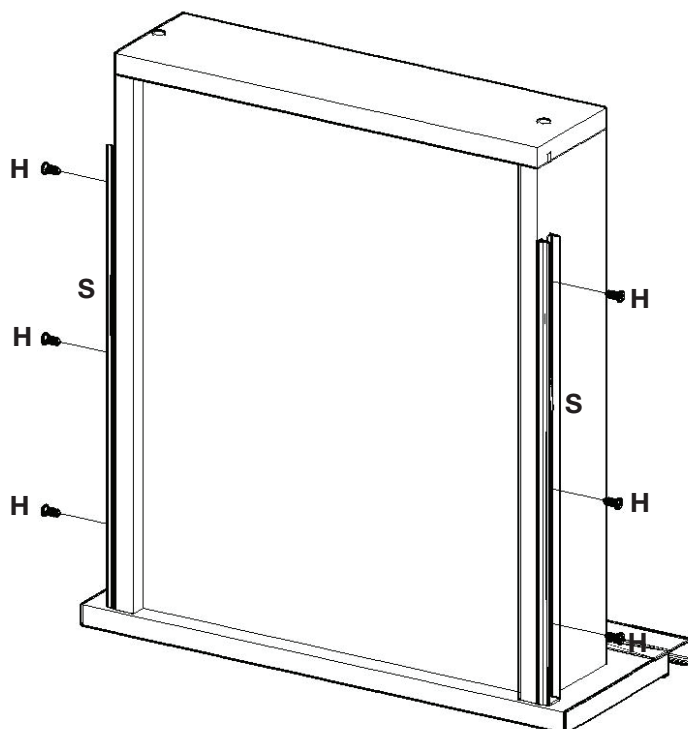
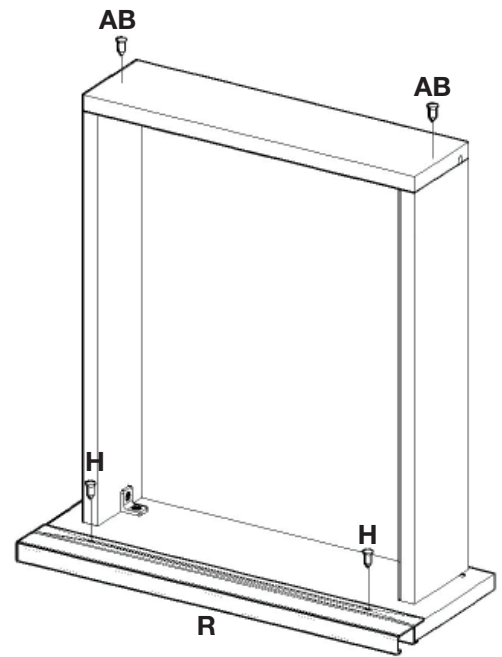
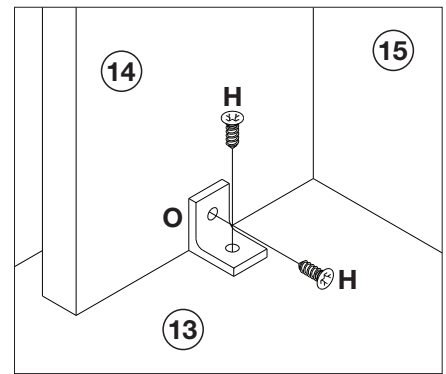
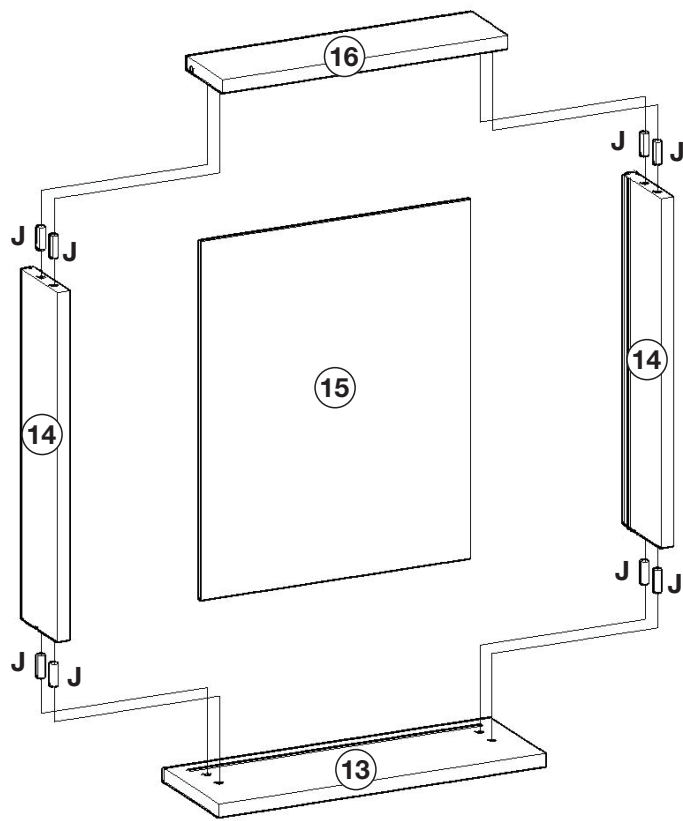


Fixação da dobradiça (Q).



Encaixe da dobradiça (Q) com o calço (P).





A corrediça (S) deverá ser alinhada com a parte de baixo do lado de gaveta (14).

LISTA DE PEÇAS

Item	Caixa	Qtd	Descrição	Medidas (mm)
01	1/1	01	Base	1200x490x15
02	1/1	01	Lateral esquerda	660x490x15
03	1/1	01	Divisão	600x490x15
04	1/1	01	Prateleira	783x400x15
05	1/1	01	Travessa frontal	1168x60x15
06	1/1	01	Travessa traseira	1168x60x15
07	1/1	01	Lateral direita	660x490x15
08	1/1	01	Pilastra da porta	599x60x15
09	1/1	01	Fundo menor	683x389x3
10	1/1	02	Fundo	802x341x3
11	1/1	02	Porta	625x396x15
12	1/1	01	Porta menor	396x290x15
13	1/1	02	Frente de gaveta	396x136x15
14	1/1	04	Lado de gaveta menor	400x90x15
15	1/1	02	Fundo de gaveta	411x326x3
16	1/1	02	Ripa de trás	345x90x15

LISTA DE FERRAGENS

A 	B 	C 	D 	E 	F
05 _x Paraf. 7,0x40mm CHT.	02 _x Paraf. 5,0x50mm FLA.	04 _x Paraf. 4,5x50mm CHT.	02 _x Paraf. 4,0x25mm CHT	14 _x Paraf. 3,5x40mm CHT.	01 _x Divisor talheres 398x313mm
G 	H 	I 	J 	K 	L
44 _x Paraf. 3,5x14mm FLA.	57 _x Paraf. 3,5x12mm CHT.	02 _x Giz de correção	32 _x Cavilha 8x25mm	06 _x Paraf. União 30mm	39 _x Prego 10x10
M 	N 	O 	P 	Q 	R
12 _x Fixador de fundos	05 _x Pé 145mm x 42mm	12 _x Cantoneira plástica	06 _x Calço metal 1mm	06 _x Dobradiça 26mm colo baixo	05 _x Puxador MOV 396mm
S 	T 	U 	V 	W 	X
02 _x Corrediça telescópica	01 _x Porta Detergente 256 x 91mm	02 _x Bucha 8mm	05 _x Batente PVC	02 _x Sachê de cola	05 _x Adesivo tapa parafuso 17mm
Y 	Z 	AA 	AB 		
02 _x Suporte de fixação	02 _x Proteção p/ cantoneira	26 _x Adesivo tapa parafuso 10mm	04 _x Prego 12x12 anelado		

AVISO

Para limpeza de seu móvel, use uma flanela seca ou umedecida, e não utilize produtos químicos que possam danificar seu produto.



O parafuso (K) deve ser usada somente quando este módulo for acoplado a outro módulo componível.

SISTEMA DE MONTAGEM

O sistema de montagem dos produtos, funciona de acordo com a ordem crescente dos números indicados no desenho. Ex: 01, 02, 03, 04... até a conclusão da montagem.

RECOMENDAÇÃO

Para fixar o móvel na parede usar o suporte de fixação (Y), o parafuso 3,5x14mm FLA (G), a Bucha 8mm (U) e o parafuso 5,0x50mm FLA (B).

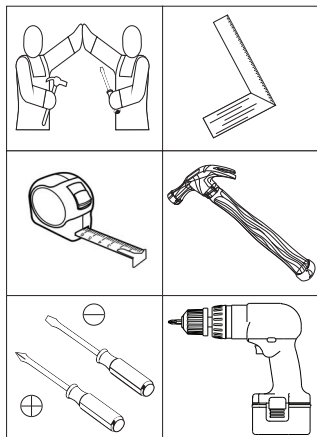


siena móveis

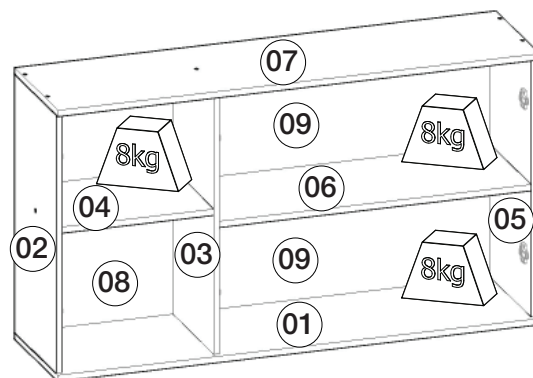
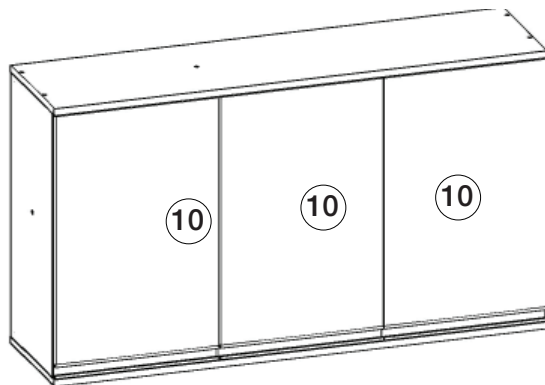
INSTRUÇÕES DE MONTAGEM

Aéreo 03 Portas 1200mm Integra

Requisitos para montagem



Imagens meramente ilustrativas

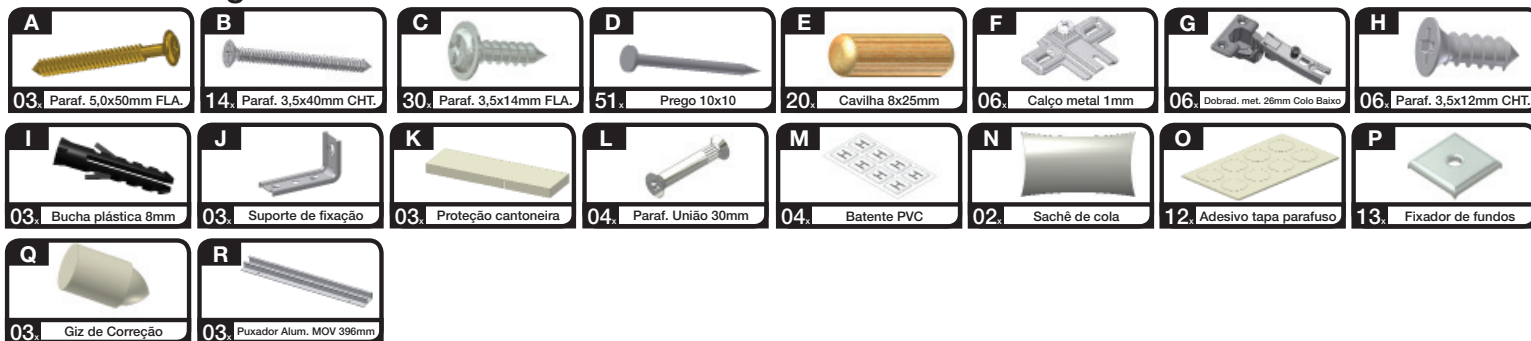


Lista de Peças

Peso máximo recomendado con la carga distribuida uniformemente.

Item	Caixa	Qty	Descrição	Medidas (mm)
01	1/1	01	Base	1200x310x15
02	1/1	01	Lateral Esquerda	645x295x15
03	1/1	01	Divisão	645x295x15
04	1/1	01	Prateleira Menor	381x295x15
05	1/1	01	Lateral Direita	645x295x15
06	1/1	01	Prateleira	772x295x15
07	1/1	01	Tampo	1200x310x15
08	1/1	01	Fundo Lateral	669x400x3
09	1/1	02	Fundo	791x334x3
10	1/1	03	Porta	612x396x15

Lista de Ferragens



AVISO

Para limpeza de seu móvel, use uma flanela seca ou umedecida, e não utilize produtos químicos que possam danificar seu produto.

SISTEMA DE MONTAGEM

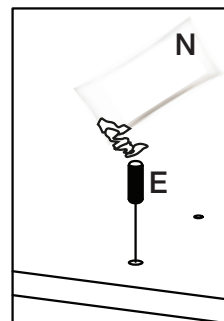
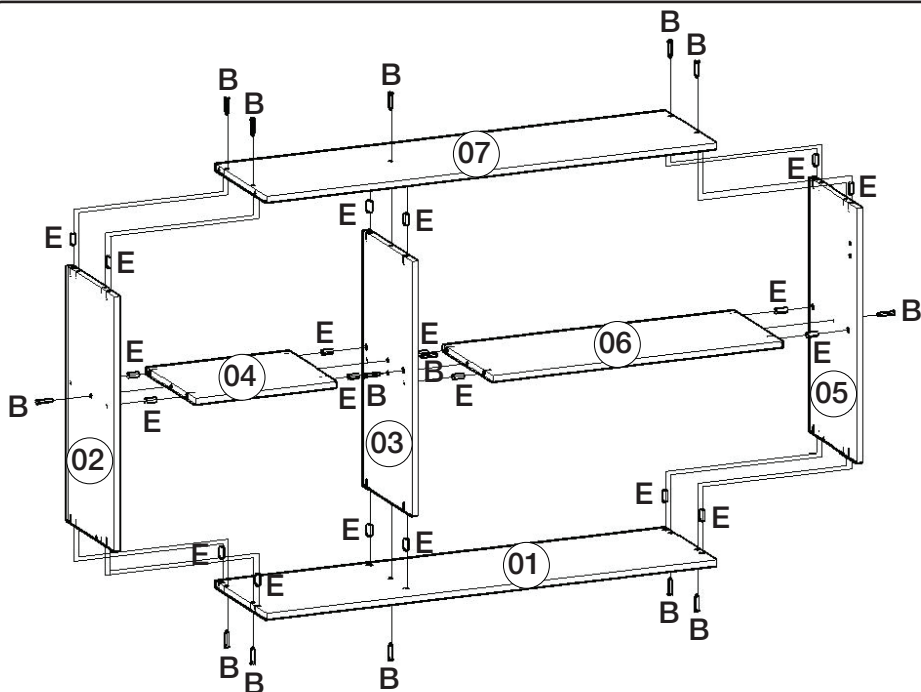
O sistema de montagem dos produtos, funciona de acordo com a ordem crescente dos números indicados no desenho. Ex: 01, 02, 03, 04... até a conclusão da montagem.



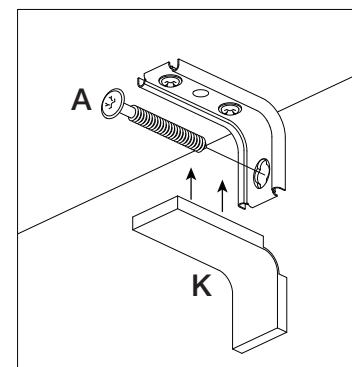
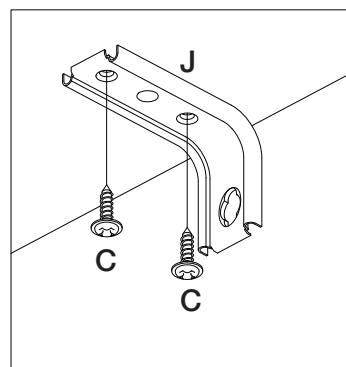
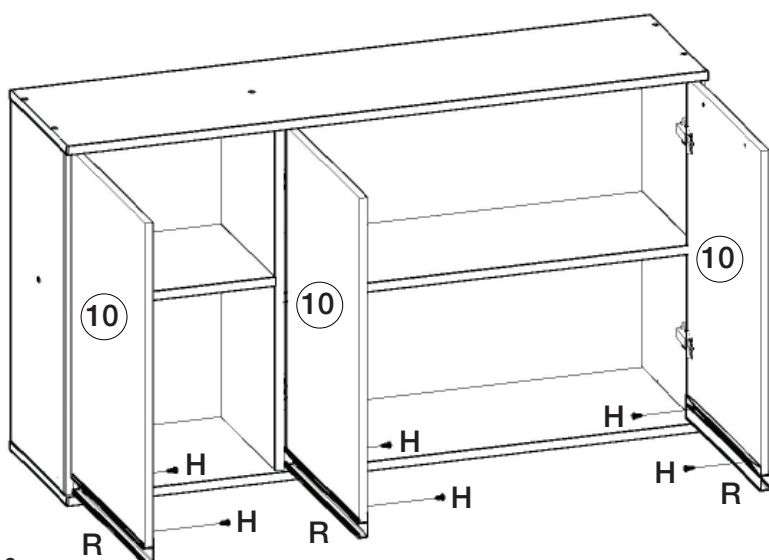
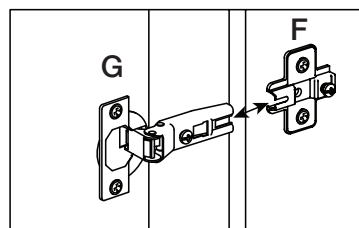
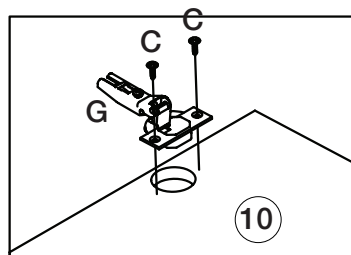
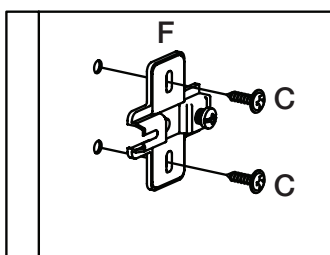
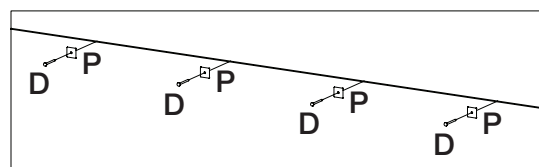
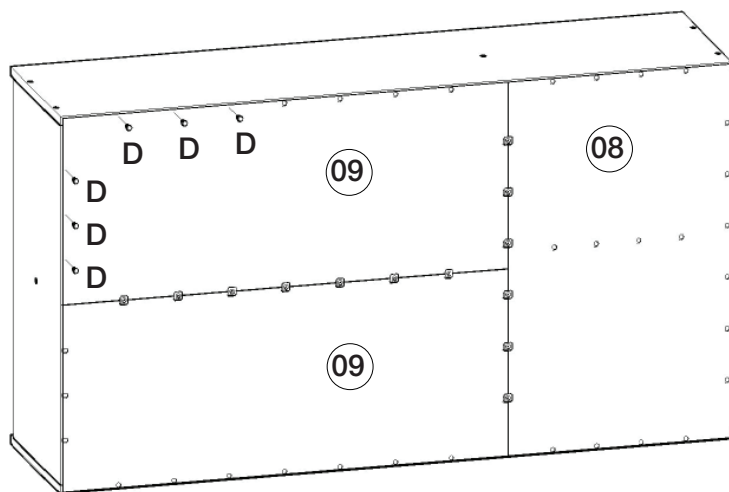
O parafuso (L) deve ser usada somente quando este módulo for acoplado a outro módulo componível.

RECOMENDAÇÃO

Para fixar o móvel na parede usar o suporte de fixação (J), o parafuso 3,5x14mm FLA (C), a Bucha 8mm (I) e o parafuso 5,0x50mm FLA (A).



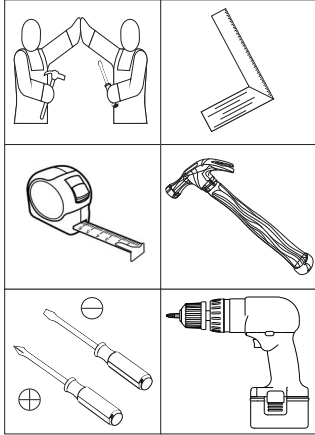
Utilizar o sachê de cola (N) em todas as cavilhas (E) do produto.



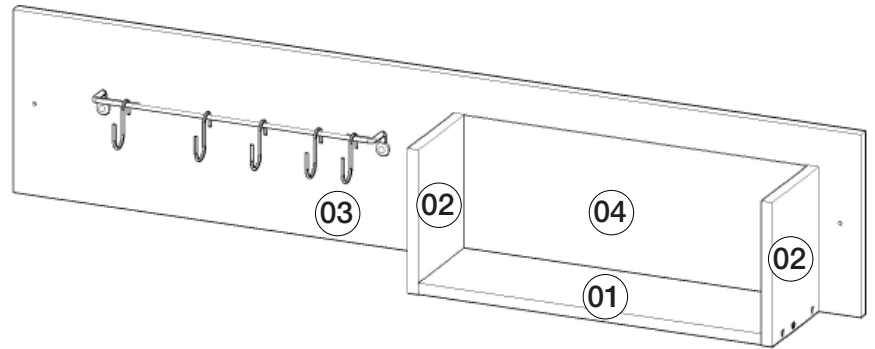
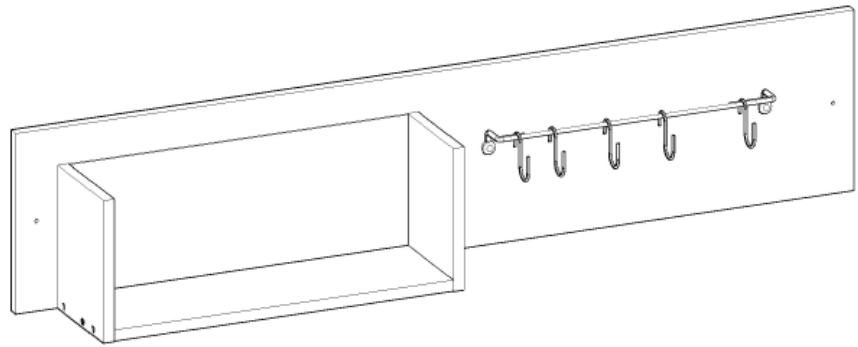


Painel Porta Talheres Integra

Requisitos para montagem



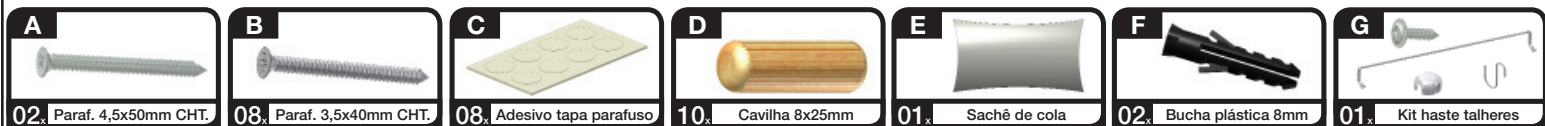
Imagens meramente ilustrativas



Lista de Peças

Item	Caixa	Qty	Descrição	Medidas (mm)
01	1/1	01	Base nicho	485x150x15
02	1/1	02	Lateral	198x150x15
03	1/1	01	Painel	1200x250x15
04	1/1	01	Espelho 483x180x3	483x180x3

Lista de Ferragens

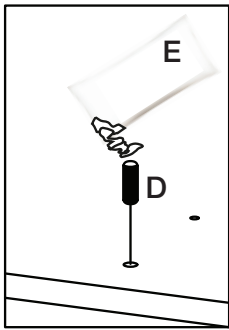


AVISO

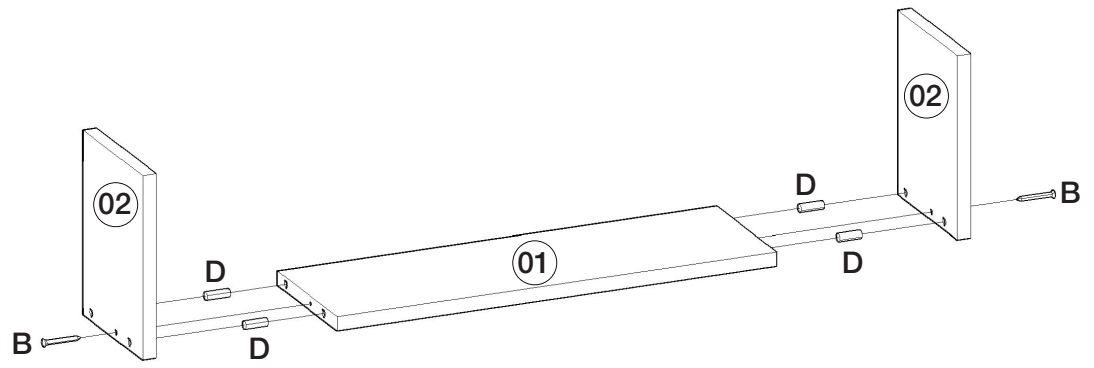
Para limpeza de seu móvel, use uma flanela seca ou umedecida, e não utilize produtos químicos que possam danificar seu produto.

SISTEMA DE MONTAGEM

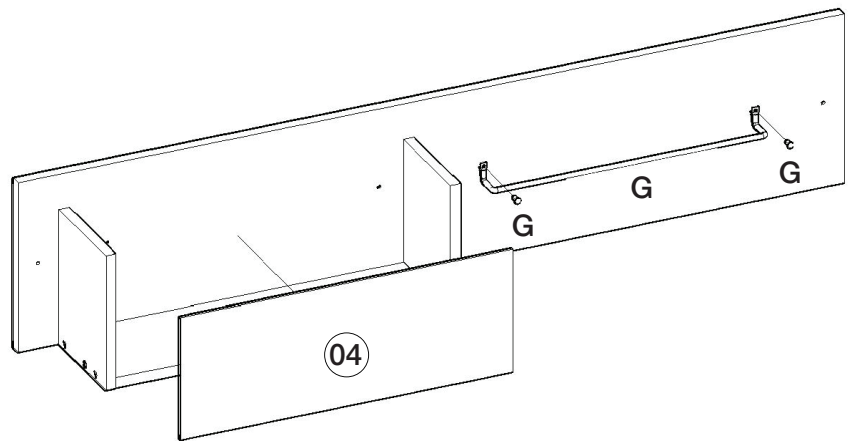
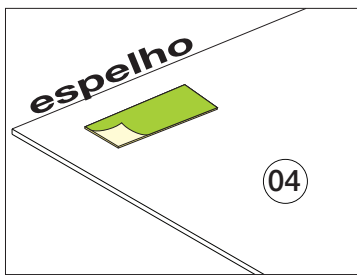
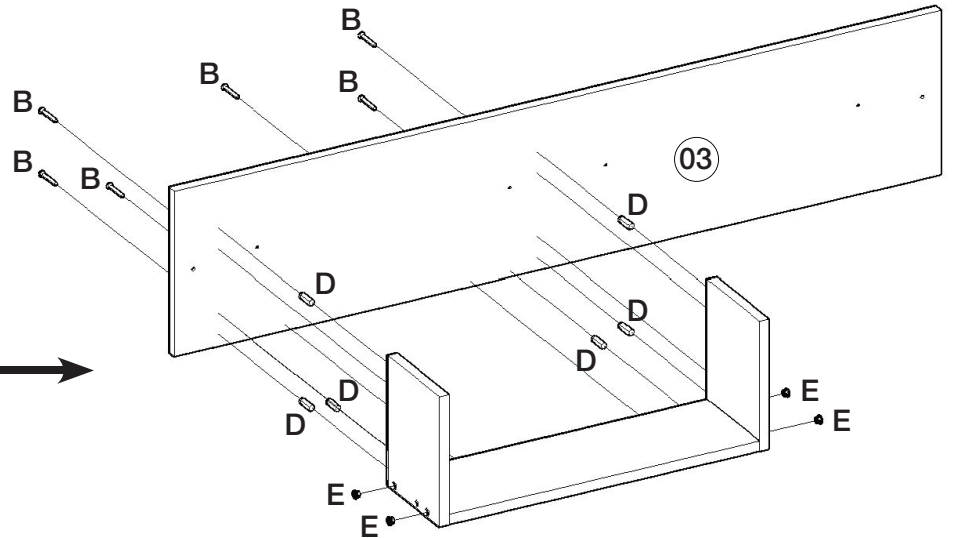
O sistema de montagem dos produtos, funciona de acordo com a ordem crescente dos números indicados no desenho. Ex: 01, 02, 03, 04... até a conclusão da montagem.



Utilizar o sachê de cola (E) em todas as cavilhas (D) do produto.

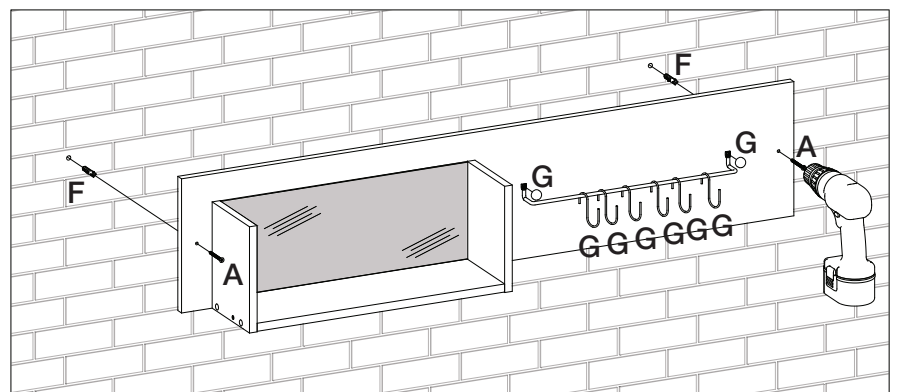


Para fixação do Nicho (01 e 02) no Painel (03), deve ser realizada a furação passante do painel (da face Cru para a face pintada) sendo que o nicho poderá ser montado no lado direito ou esquerdo, conforme preferir.



ATENÇÃO

Destacar todas as películas da fita dupla face antes de fixar o espelho no fundo. Isto se faz necessário para garantir a segurança, e a qualidade da colagem.



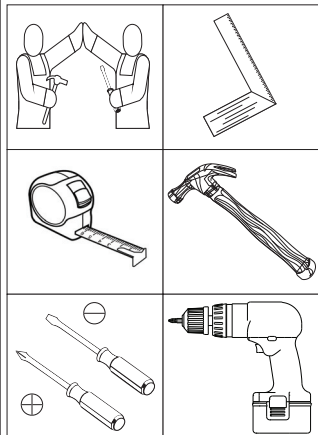


siena móveis

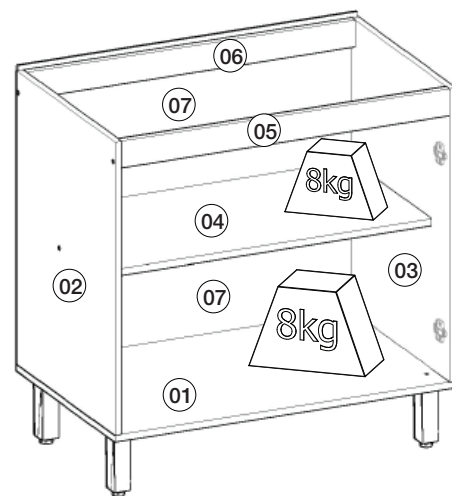
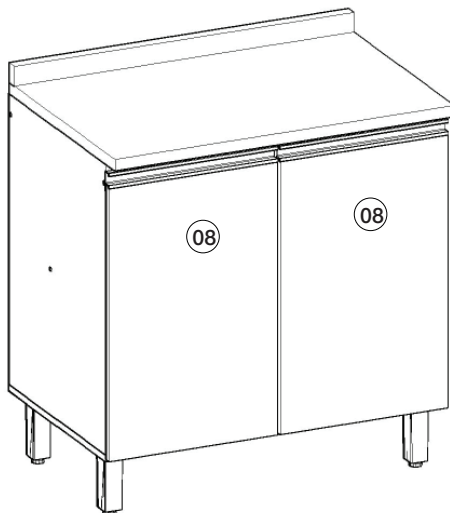
INSTRUÇÕES DE MONTAGEM

Balcão 02 Portas 800mm Integra

Requisitos para montagem



Imagens meramente ilustrativas



Pesos máximos recomendados com carga uniformemente distribuídas.

Lista de Peças

Item	Caixa	Qty	Descrição	Medidas (mm)
01	1/1	01	Base	800x490x15
02	1/1	01	Lateral esquerda	660x490x15
03	1/1	01	Lateral direita	660x490x15
04	1/1	01	Prateleira	768x400x15
05	1/1	01	Travessa frontal	768x60x15
06	1/1	01	Travessa traseira	768x60x15
07	1/1	02	Fundo	792x341x3
08	1/1	02	Porta	625x396x15



O parafuso (G) deve ser usada somente quando este módulo for acoplado a outro módulo componível.

RECOMENDAÇÃO

Para fixar o móvel na parede usar o suporte de fixação (R), o parafuso 3,5x14mm FLA (E), a Bucha 8mm (Q) e o parafuso 5,0x50mm FLA (B).

Lista de Ferragens

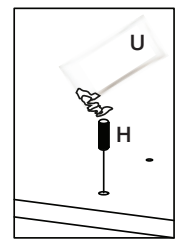
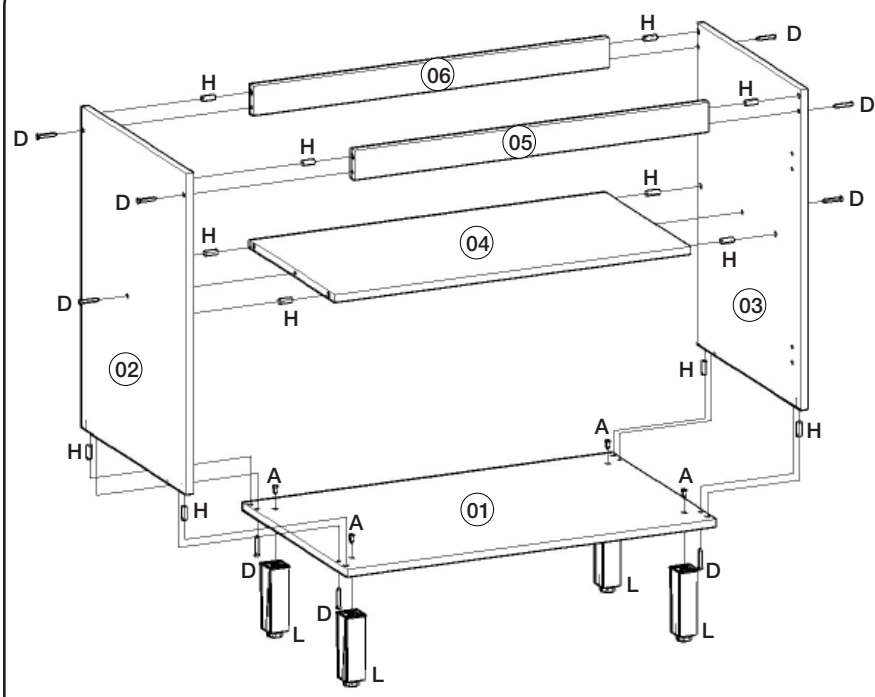


AVISO

Para limpeza de seu móvel, use uma flanela seca ou umedecida, e não utilize produtos químicos que possam danificar seu produto.

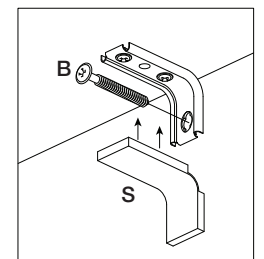
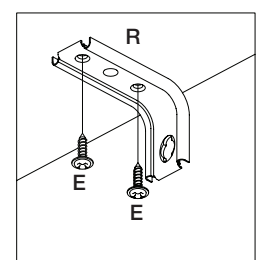
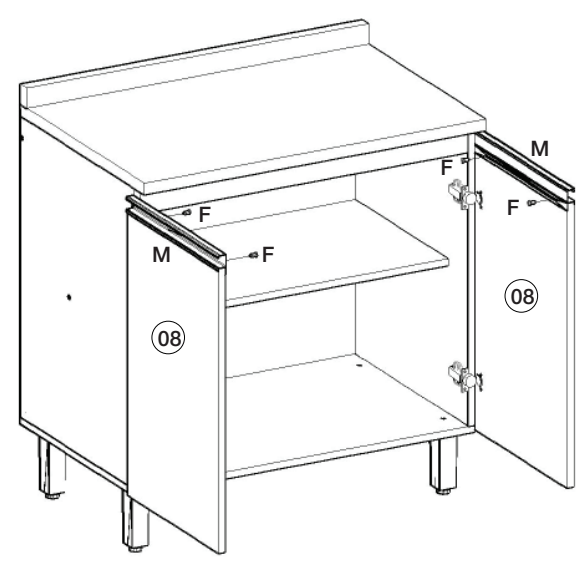
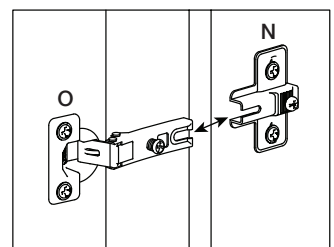
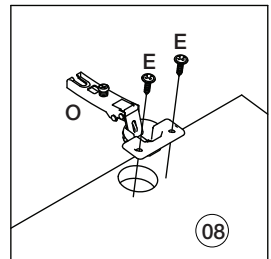
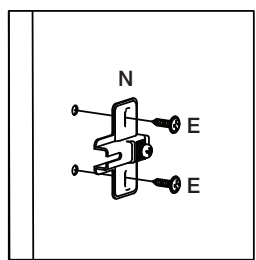
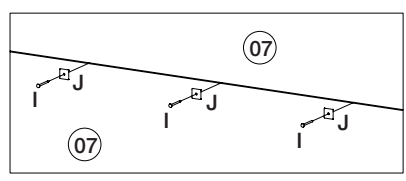
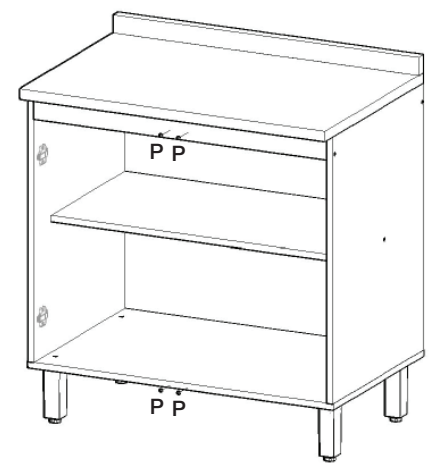
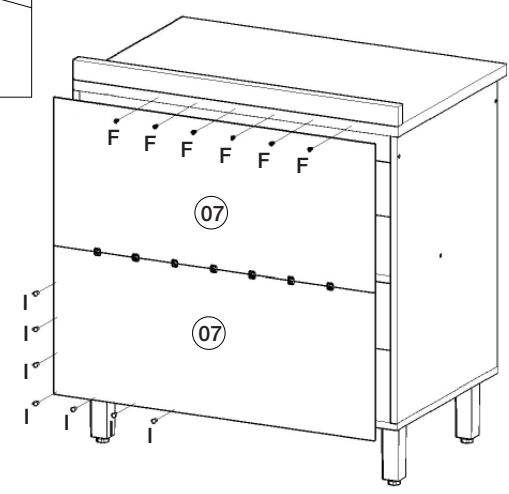
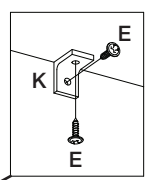
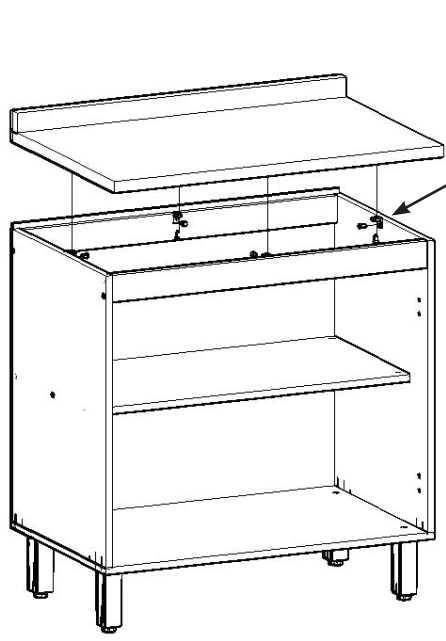
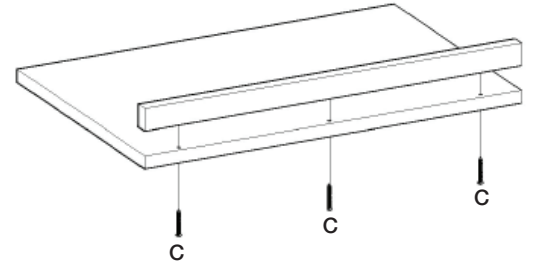
SISTEMA DE MONTAGEM

O sistema de montagem dos produtos, funciona de acordo com a ordem crescente dos números indicados no desenho. Ex: 01, 02, 03, 04... até a conclusão da montagem.



Utilizar o sachê de cola (U) em todas as cavilhas (H) do produto.

Esse tampo é opcional e é vendido separadamente (C904-33).

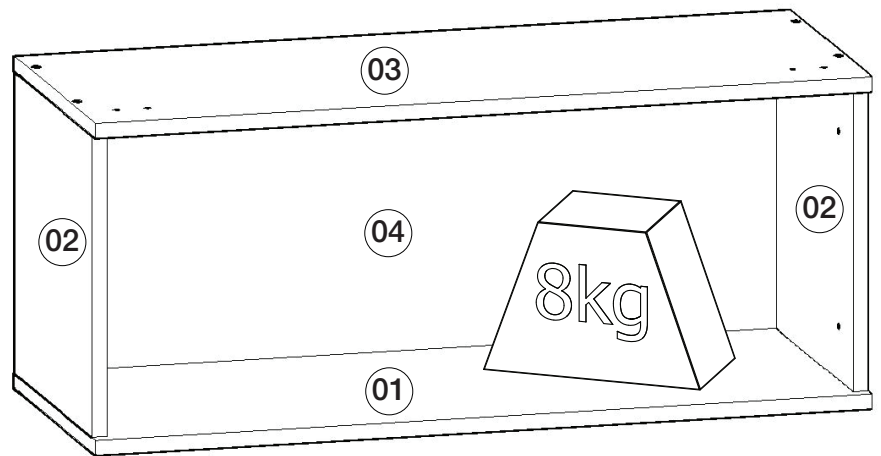
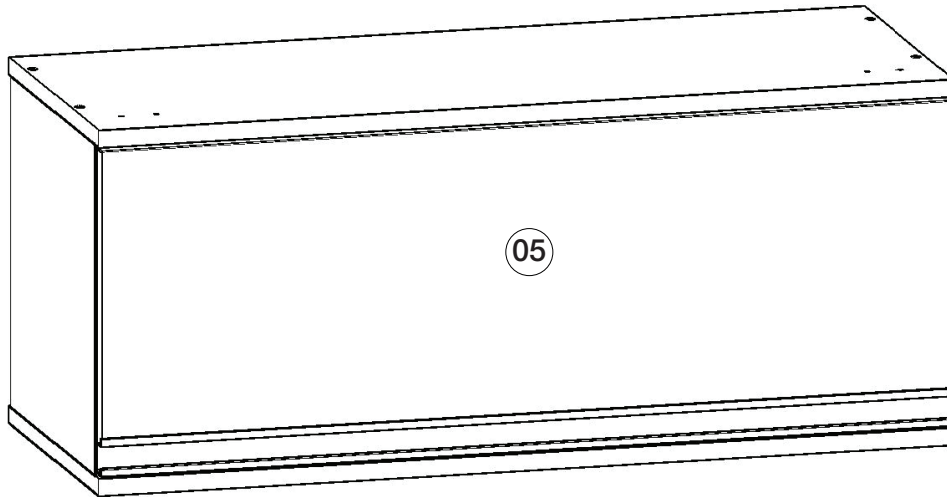




siena móveis

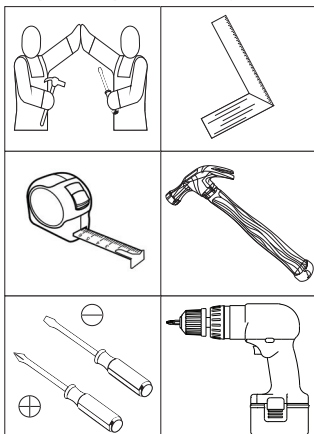
INSTRUÇÕES DE MONTAGEM

Aéreo 01 Porta Basculante 800mm Inteira



Pesos máximos recomendados com carga uniformemente distribuídas.

Requisitos para montagem



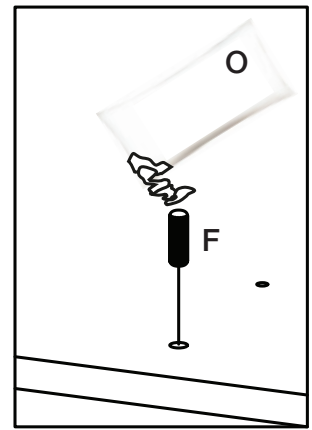
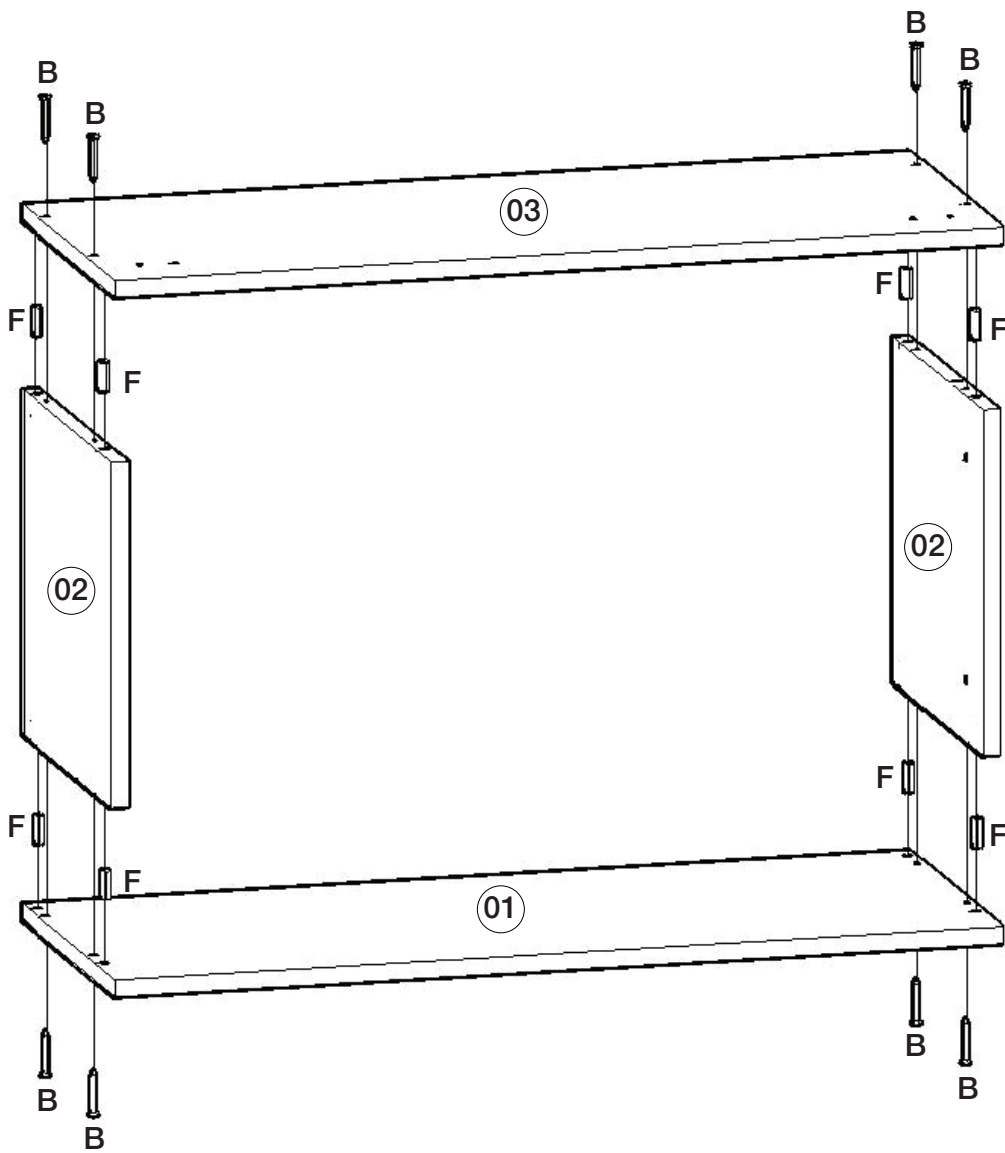
Imagens meramente ilustrativas

AVISO

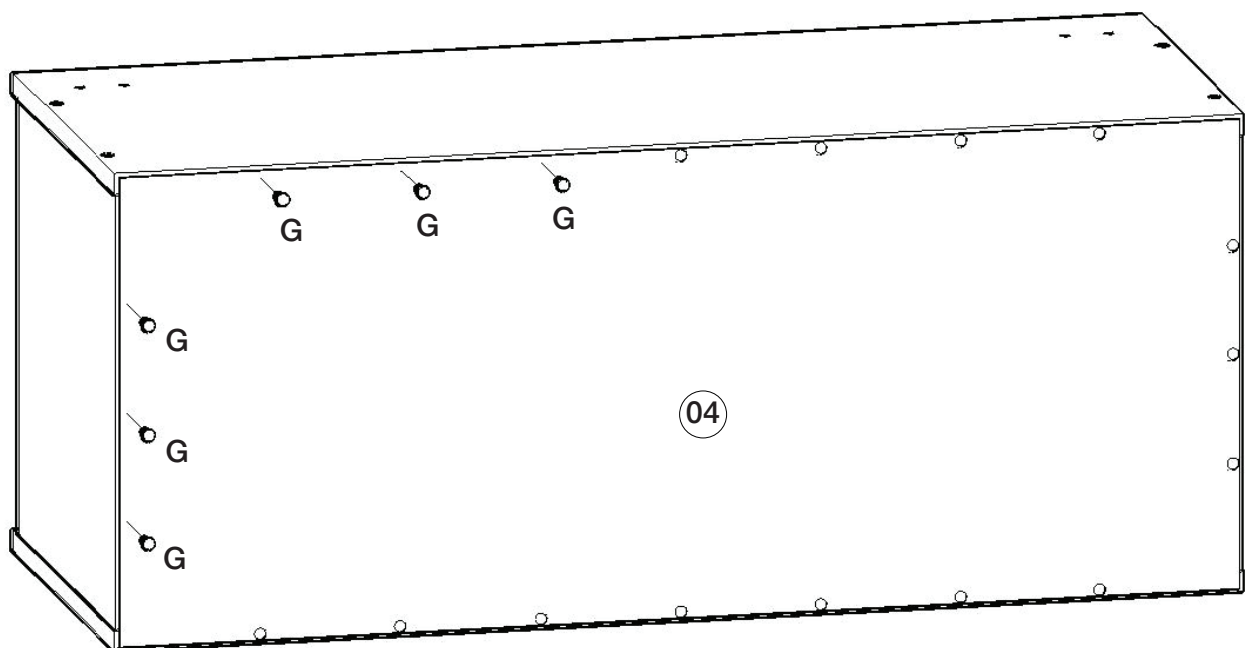
Para limpeza de seu móvel, use uma flanela seca ou umedecida, e não utilize produtos químicos que possam danificar seu produto.

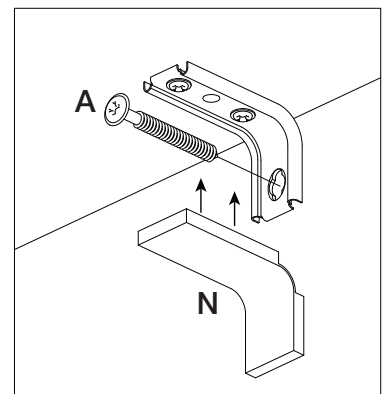
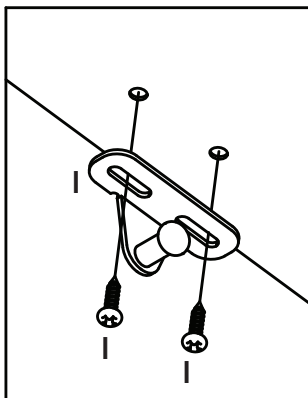
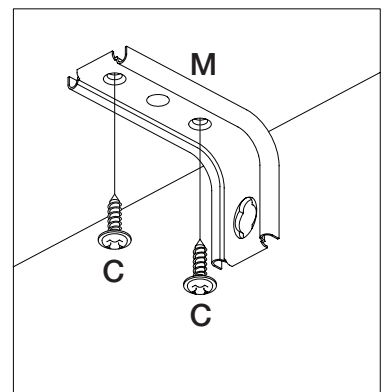
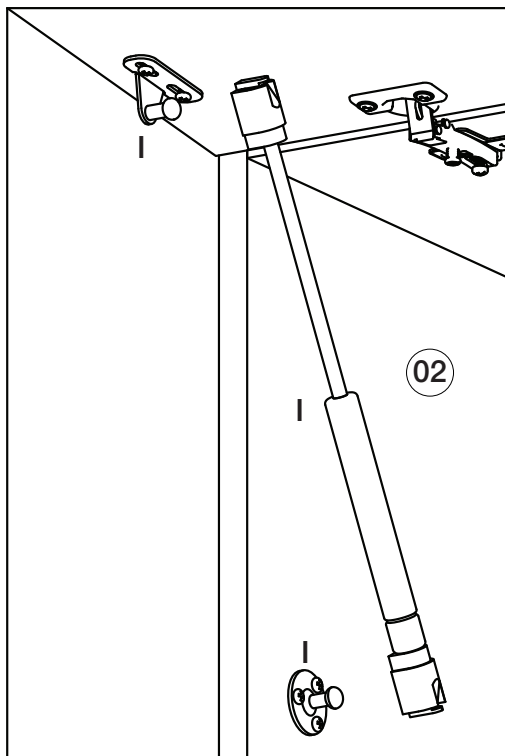
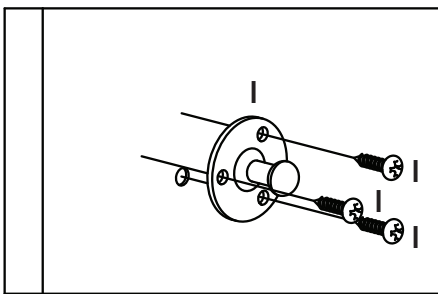
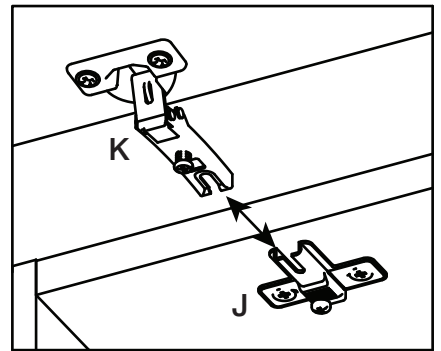
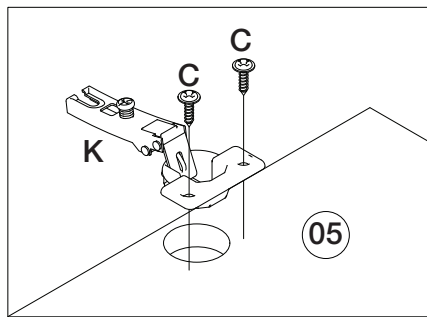
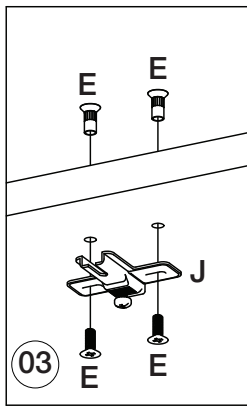
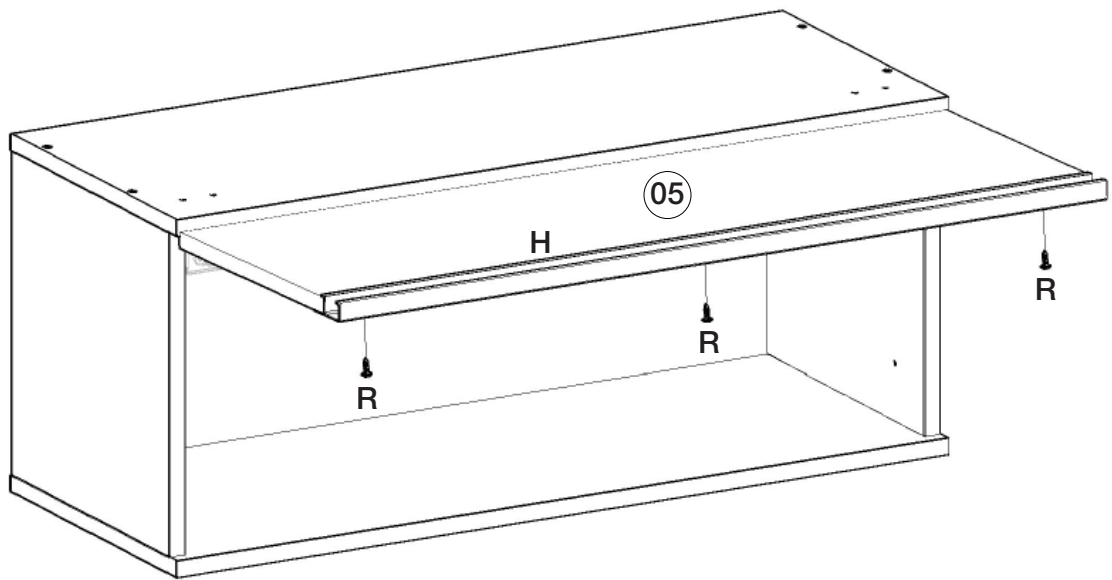
SISTEMA DE MONTAGEM

O sistema de montagem dos produtos, funciona de acordo com a ordem crescente dos números indicados no desenho. Ex: 01, 02, 03, 04... até a conclusão da montagem.



Utilizar o sachê de cola (O) em todas as cavilhas (F) do produto.










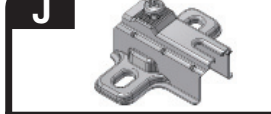



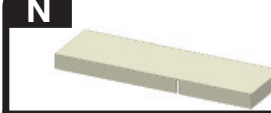








LISTA DE PEÇAS

Item	Caixa	Qty	Descrição	Medidas (mm)
01	1/1	01	Base	800x310x15
02	1/1	02	Lateral Dir Esq	307x295x15
03	1/1	01	Tampo	800x310x15
04	1/1	01	Fundo	792x331x3
05	1/1	01	Porta basculante	795x274x15

LISTA DE FERRAGENS

A  02 _x Paraf. 5,0x50mm FLA.	B  08 _x Paraf. 3,5x40mm CHT.	C  08 _x Paraf. 3,5x14mm FLA.	D  02 _x Batente PVC	E  04 _x Parafuso união 15mm
F  08 _x Cavilha 8x25mm	G  20 _x Prego 10x10	H  01 _x Puxador Alum MOV 795mm	I  01 _x Kit Pistão a gás 60N	J  02 _x Calço metal 12mm
K  02 _x Dobradiça metal 26mm	L  02 _x Bucha plástica 8mm	M  02 _x Suporte de fixação	N  02 _x Proteção p/ cantoneira	O  01 _x Sachê de cola
P  08 _x Adesivo tapa parafuso	Q  04 _x Parafuso união 30mm	R  03 _x Paraf. 3,5x12mm CHT		

AVISO

Para limpeza de seu móvel, use uma flanela seca ou umedecida, e não utilize produtos químicos que possam danificar seu produto.

SISTEMA DE MONTAGEM

O sistema de montagem dos produtos, funciona de acordo com a ordem crescente dos números indicados no desenho. Ex: 01, 02, 03, 04... até a conclusão da montagem.



O parafuso (Q) deve ser usada somente quando este módulo for acoplado a outro módulo componível.

RECOMENDAÇÃO

Para fixar o móvel na parede usar o suporte de fixação (M), o parafuso 3,5x14mm FLA (C), a Bucha 8mm (L) e o parafuso 5,0x50mm FLA (A).