

Retrô Madrid



INSTRUÇÕES DE SEGURANÇA

É obrigatório seguir os procedimentos abaixo para uma montagem correta do produto;

1. A montagem deste produto deve ser feita por um profissional qualificado;
2. Não manusear ou utilizar o produto em superfícies que possam estar úmidas, conter infiltrações, ou que estejam expostas a qualquer produto que comprometa sua resistência;
3. Para a instalação do produto devem ser utilizados apenas acessórios que acompanham o mesmo de madeira adequada conforme indica o manual;
4. Ler e observar atentamente toda a instrução antes de iniciar a montagem;
5. Os parafusos devem ser apertados periodicamente;
6. Evitar batidas e contato com objetos cortantes;
7. Devem ser respeitados os limites de peso indicados no manual.
8. Para sua segurança não fique em pé na cadeira, risco de queda.

ATENÇÃO!

- Ler e observar atentamente toda a instrução antes de iniciar a montagem.
- A montagem do produto deverá ser feita em uma superfície limpa e plana.

Para Limpeza e Conservação

Para a limpeza do móvel, utilize uma flanela seca. Para uma limpeza mais rigorosa, utilize um pano umedecido com água e detergente neutro fazendo acabamento final com uma flanela seca. Evite produtos como álcool, lustra-móveis, óleos de peroba, cera, solvente ou qualquer produto abrasivo. Evite umidade excessiva e que o produto fique exposto prolongadamente a luz solar.

SECURITY INSTRUCTIONS

It is mandatory to follow the procedures below for correct assembly of the product;

1. The fitting of this product must be performed by a qualified professional;
2. Do not handle or use the product on surfaces that could be wet, contain infiltrations, or who are exposed to any product which endangers their resistance;
3. For the installation of the product should be used only the accessories that come with the same manner as indicated in the manual;
4. Read and carefully observe the entire instruction before you start to assemble;
5. Screws should be tightened periodically;
6. Avoid bumps and contact with sharp objects;
7. Must be respected the weight limits listed in the manual.
8. For your safety do not stand on the chair, risk of falling.

ATENCIÓN!

- Read and follow all instruction intently before starting assembly.
- The assembly of the product should be done on a clean flat surface.

For Cleaning and Conservation

For cleaning the furniture, use a dry flannel. For a more rigorous cleaning, use a wetted cloth with water and neutral detergent making final finish with a dry flannel. Avoid products such as alcohol, shine-mobile, pearl oils, wax, solvent or any product abrasive. Avoid excessive humidity and the product is exposed to prolonged sunlight.

INSTRUCCIONES DE SEGURIDAD

Es obligatorio seguir los siguientes procedimientos para el montaje correcto del producto;

1. La colocación de este producto debe ser realizado por un profesional cualificado.
2. No manipular o utilizar el producto en superficies que pueden ser húmedas, contienen las infiltraciones, o que están expuestos a cualquier producto que ponga en peligro su resistencia;
3. Para la instalación y el producto de los medios de comunicación que acompañan el mes de noviembre de acuerdo con el manual correspondiente;
4. Lea atentamente toda una instrucción antes de iniciar un montaje;
5. Los tornillos deben apretarse periódicamente;
6. Evite golpes y contacto con objetos afilados.
7. Deben respetarse los límites de peso indicado en el manual.
8. Por su seguridad, no pararse en la silla, el riesgo de caídas.

ATENCIÓN!

- Lea y siga todas las instrucciones cuidadosamente antes de iniciar el montaje.
- El montaje del producto se debe realizar en una superficie limpia y plana.

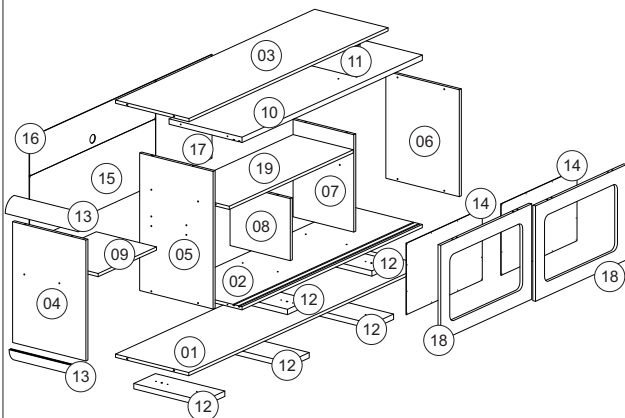
Para la Limpieza y la Conservación

Para limpiar el mueble, utilice una flanela seca. Para una limpieza más rigurosa, utilice un trapo humedecido con agua y detergente neutro haciendo acabado final con una flanela seca. Evite productos como alcohol, lustra-muebles, aceites de peroba, cera, disolvente o cualquier producto abrasivo. Evite la humedad excesiva y que el producto quede expuesto a la luz solar durante mucho tiempo.



Vista explodida, numeração e código de peças

Exploded view, numbering and part code
Despiece, numeración y código de piezas



Relação de Peças

Piece List

Relación de Piezas

Código da peça
Code of the piece
Código de la pieza
00000

Sequência de montagem / Assembly Sequence / Secuencia de ensamble

S.M.	Descrição da peça Description of the parts Descripción de la pieza	Código da peça Part code Código de la pieza	Quantidade Number Cantidad	Dimensões (mm) Dimensions (mm) Dimensiones (mm)	Matéria prima Raw material Materia prima
01	Base	33451	01	1740x402x15	MDP
02	Base Superior	33453	01	1330x398x15	MDP
03	Tampo Superior	33455	01	1469x402x15	MDP
04	Lateral	33457	01	565x402x15	MDP
05	Lateral Esquerda	33459	01	643x400x15	MDP
06	Lateral Direita	33461	01	500x400x15	MDP
07	Divisão	33463	01	455x332x15	MDF
08	Divisão Inferior	33465	01	328x290x15	MDP
09	Prateleira Exterior	33467	01	430x330x15	MDP
10	Tampo	33471	01	1330x398x25	MDP
11	Divisão Menor	33473	01	395x145x25	MDF
12	Rodapé Central	33475	05	380x160x25	MDF
13	Moldura Curva	33512	02	400x92x15	MDF
14	Aplicação Tela Indiana	33513	02	560x334x2	Polímero
15	Forro Maior	33479	01	933x307x2.8	MDF
16	Forro Menor C/Furo	33477	01	933x180x2.8	MDF
17	Forro Direito	33481	01	487x422x2.8	MDF
18	Porta	33483	02	671x446x15	MDF
19	Prateleira	33469	02	915x330x15	MDP

- A matéria prima das peças pode variar, dependendo da disponibilidade do mercado.

- The pieces raw material can range depending upon market availability.

- La materia prima de las piezas puede variar, dependiendo de la disponibilidad del mercado.

- Caso seja necessário solicitar assistência técnica, favor utilizar o código da peça em sua solicitação.

- In the case of soliciting technical assistance, please use the piece code on your solicitation.

- Para solicitudes de asistencia técnica, es necesario informar el código de la pieza.

Informações Técnicas | Technical Information | Información Técnica

Aspecto Final

Final Aspect
Último Aspecto

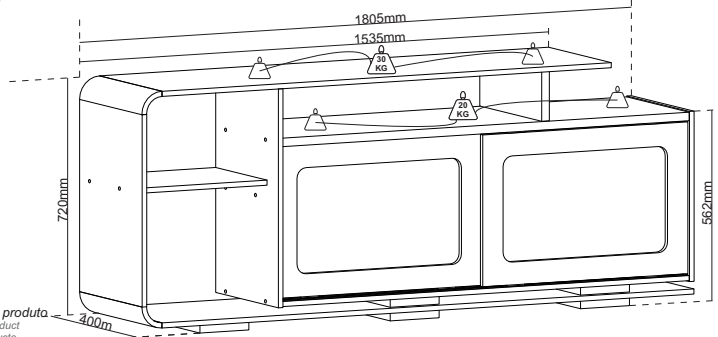


Imagem Ilustrativa do produto
Illustrative image of the product
Imagen Ilustrativa del producto

Ferragens / Fittings / Herrajes

Item Item Elemento	Especificações / Specification / Especificación	Qtde Qty Cant
A	Parafuso Soberbo 5x50mm	22
B	Parafuso Philips CC 4x35mm	06
C	Parafuso Philips CC 4x60mm	04
D	Parafuso Philips CP 3x10mm	24
E	Cavilha De Madeira 8x25mm	18
F	Tapa Furo 5mm	18
G	Chave Allen 3mm	01
H	Trilho Porta De Correr 1330mm	02
I	Prego 10x10mm	55
J	Junção De Metal Forro	10
K	Deslizante da Porta 6x11x3x12mm	08
L	Sapata Plástica Marrom 4x13x13mm	06
M	Tambor Bigfix 15mm Código 09.11.008	08
N	Parafuso Bigfix Rosca Soberba Código 09.02.052	08
O	Tapa Furo Tambor Bigfix Código 10.04.001	06

Ferramentas utilizadas para montagem (Não Fornecidas).
Tools used for mounting (Not Supplied).
Herramientas utilizadas para el montaje (no suministradas).



Início da Montagem

Start of the assembly
Inicio del montaje

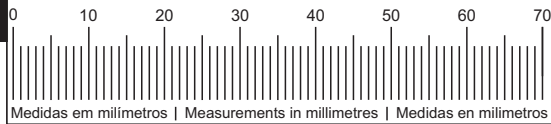
GARANTIA DO PRODUTO

A garantia dos produtos fabricados pela Viero Móveis, abrange eventuais defeitos/vícios de fabricação, no prazo estabelecido pelo Código de Defesa do Consumidor, em seu artigo 26,II, o qual prevê a garantia legal de 90 (Noventa) dias.

Utilize a régua para medir os componentes

Use the ruler to measure components

Utilice la medida abajo para medir



Medidas em milímetros | Measurements in millimetres | Medidas en milímetros

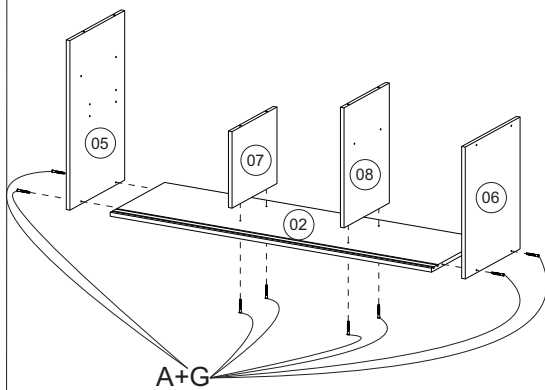
Efetuar montagem conforme ilustração abaixo.

Make mounting according to illustrations below.

Montaje según las ilustraciones siguientes.

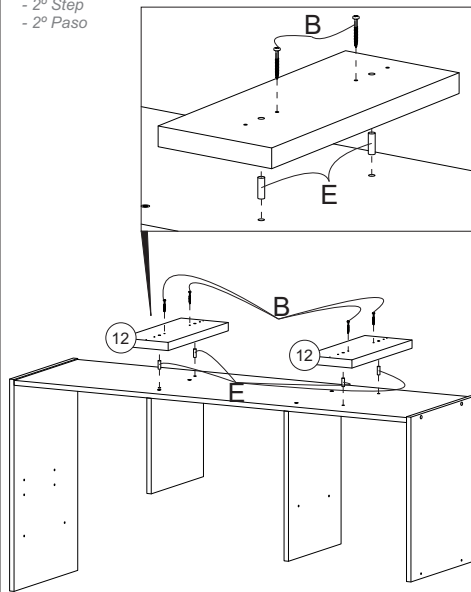
- 1º Passo

- 1º Step
- 1º Paso



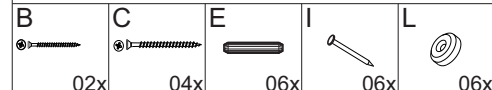
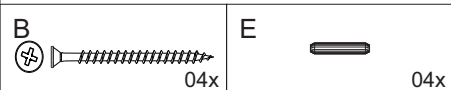
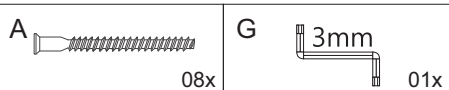
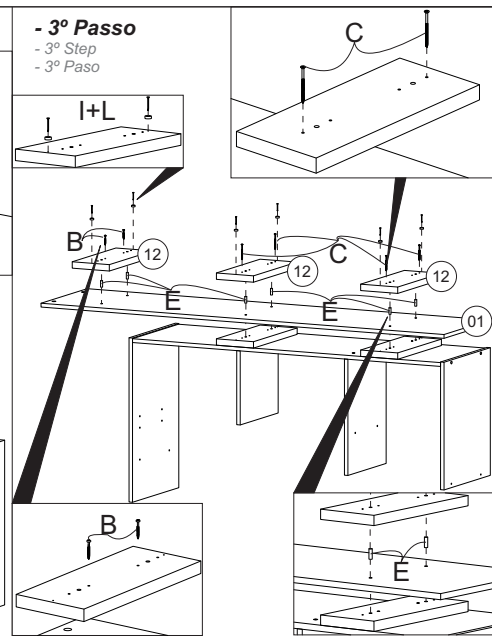
- 2º Passo

- 2º Step
- 2º Paso



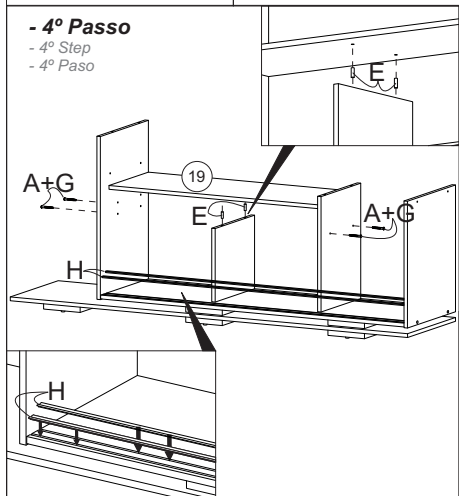
- 3º Passo

- 3º Step
- 3º Paso



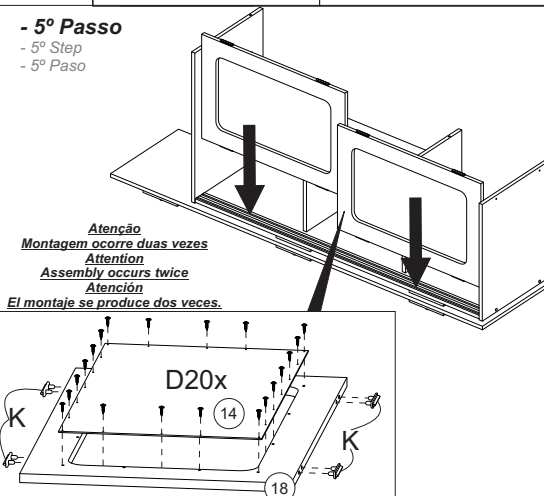
- 4º Passo

- 4º Step
- 4º Paso



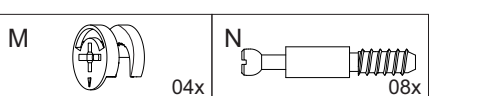
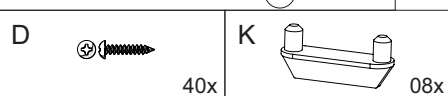
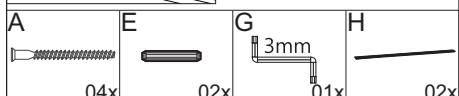
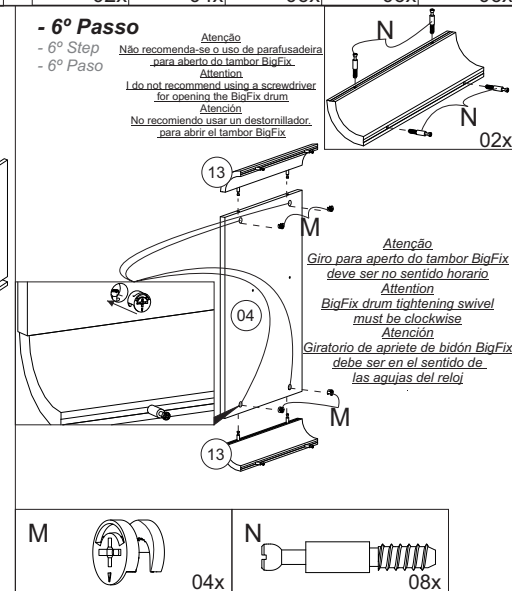
- 5º Passo

- 5º Step
- 5º Paso



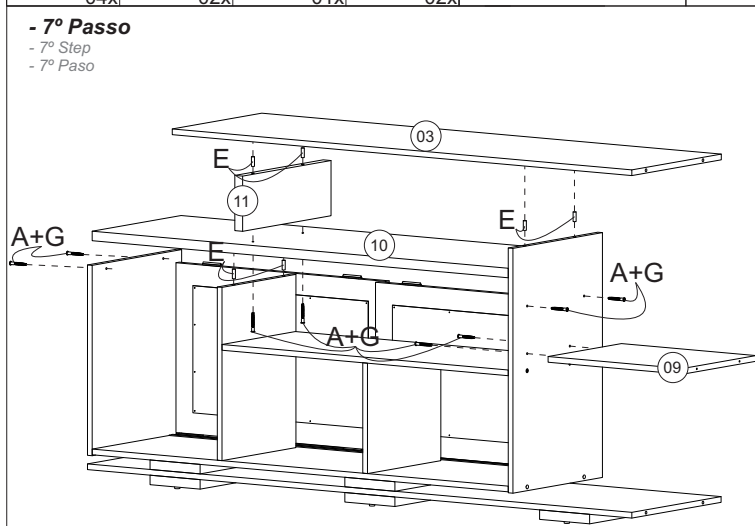
- 6º Passo

- 6º Step
- 6º Paso



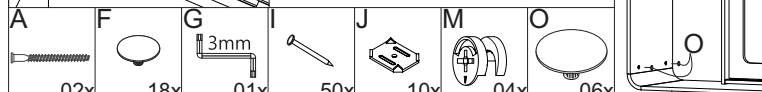
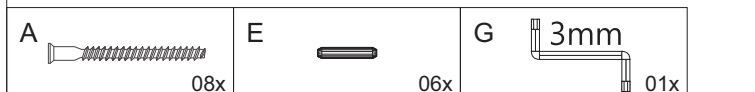
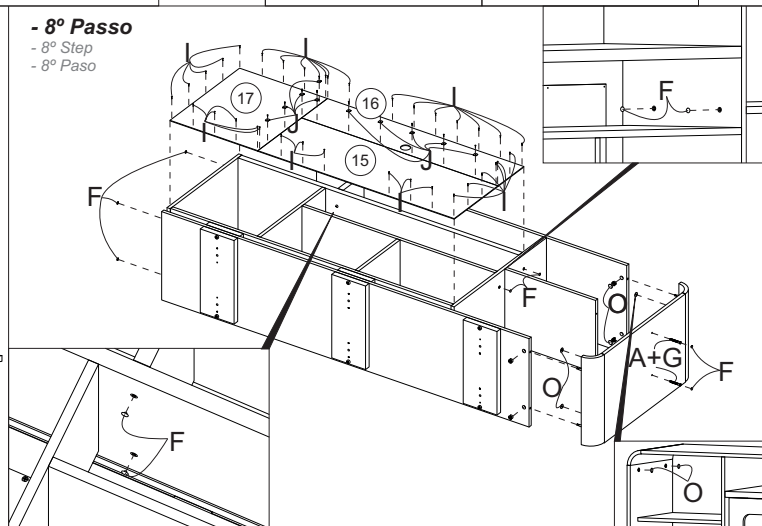
- 7º Passo

- 7º Step
- 7º Paso



- 8º Passo

- 8º Step
- 8º Paso



Agora que você já comprou o seu móvel, ele merece ser montado do jeito certo.

Erros de montagem causam mais de **60%** dos danos em móveis.

Por que contratar?

Tranquilidade do **início ao fim** da montagem



PROFISSIONAIS QUALIFICADOS

Especialistas certificados na **MadeiraMadeira Serviços**.



FERRAMENTAS PROFISSIONAIS

que **protegem** seus móveis.



AGENDAMENTO EM 24 HORAS

escolha a data e o turno **ideais para** você.



GARANTIA DE 3 MESES

de cobertura **completa**.

Mais de 1 MILHÃO DE MONTAGENS
★ com avaliação 4.7 ★

Mariana S., São Paulo

"Chegaram no horário e montaram tudo rapidamente. Serviço incrível!"



Carlos R., Belo Horizonte

"Tentei montar sozinho e foi um desastre. Com a **MadeiraMadeira Serviços** ficou perfeito."



Ana P., Rio de Janeiro

"Agendamento ágil e **montagem pontual e perfeita**. Recomendo demais!"



Agende agora pelo QR Code

Madeira**Madeira** Serviços · Atendimento em todo o Brasil



Escaneie o QRCode