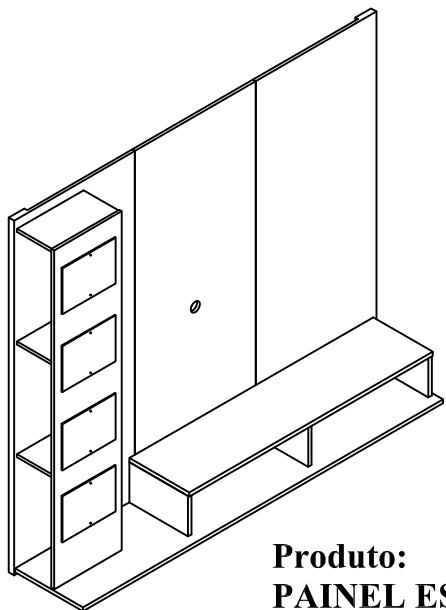


MANUAL DO PRODUTO

Manuel del Producto
User's Guide



**Produto:
PAINEL ESTRELA**

Garantia

A Móveis Germai garante seus produtos contra defeitos na fabricação conforme as condições estabelecidas neste termo de garantia.

Para a validação deste termo de garantia é imprescindível que seja apresentada a nota fiscal de compra do produto.

A Móveis Germai têm como objetivo atender plenamente o consumidor, proporcionando a garantia na forma aqui estabelecida, pelo período de três meses a partir da data da nota fiscal de compra. A empresa restringe a sua responsabilidade a substituição gratuita das peças defeituosa, em casos de defeito ou avarias devidamente constatadas como sendo de fabricação, durante a vigência desta garantia.

Para exercer seus direitos de consumidor é imprescindível que antes de montar seu produto você leia atentamente todas as instruções de cada passo do manual de montagem que segue junto ao produto.

Caso o produto não esteja em conformidade, é imprescindível que apresente o número do lote de fabricação do produto. Em seguida entre em contato com a loja onde efetuou a compra ou com o nosso serviço de Atendimento ao Cliente através do e-mail asteca@germai.com.br

ACESSÓRIOS

- | | |
|--|------------------------------------|
| A 01 Glz de cera | M 8 Parafuso 3,5 x 16 chato |
| B 06 Cavilha 06 x 20 | N 1 Passa cabo |
| C 26 Cavilha 06 x 30 | O 08 Arruela |
| D 06 Chapa Reta 13x50mm | P 08 Botão de acabamento |
| E 02 Cola | Q 01 Etiqueta |
| F 06 Mini fix castanha 15 x 12 mm | |
| G 06 Mini fix parafuso | |
| H 12 Parafuso 3,5 x 12 chato | |
| I 16 Parafuso 3,5 x 20 chato | |
| J 17 Parafuso 4,5 x 50 chato | |
| K 11 Parafuso 5,0 x 90 chato | |
| L 11 Parafuso 5,0 x 90 chato | |

INSTRUÇÕES DO FABRICANTE

Para a montagem do produto, é necessário a contratação de um profissional.

Montador: Antes de montar o produto, leia o manual de instruções.

Montador: é de responsabilidade do montador seguir estas instruções, que são fundamentais para a estrutura do móvel.

Abra a caixa no local da montagem.

Utilize o papelão como proteção.

Separe e identifique as peças de acordo com o manual de montagem.

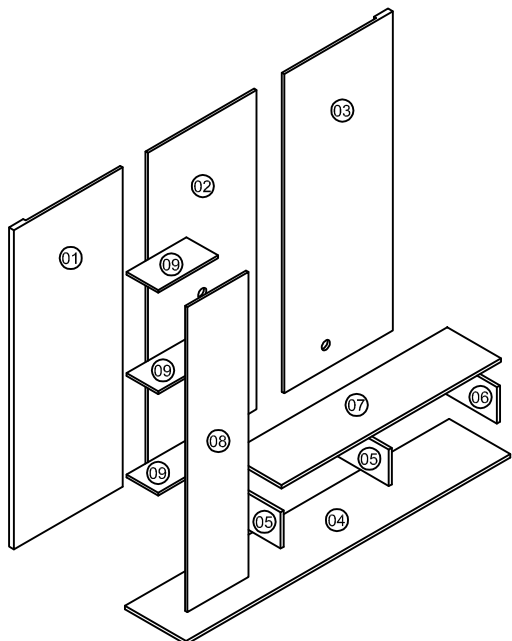
Lembre-se, o esquadro do móvel depende da boa colocação do fundo.

Para limpeza, utilize pano levemente umedecido com água. Não utilizar produtos químicos.

Garantia: 90 Dias

Assistência Técnica: só será atendida mediante a informação do número do lote (encontrado na etiqueta da caixa e neste manual de montagem) e com a devolução do componente danificado.

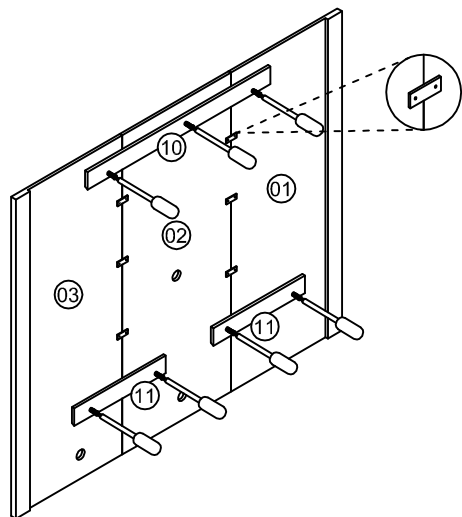
DIAGRAMA DE MONTAGEM



DESCRIÇÃO DAS PEÇAS

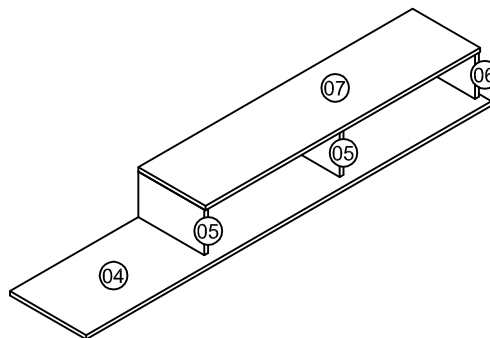
Nº PÇ / DESCRIÇÃO	DIMENSÕES (mm)
01 - PAINEL ESQUERDO	1355 X 535 X 12
02 - PAINEL CENTRAL	1355 X 535 X 12
03 - PAINEL DIREITO	1355 X 535 X 12
04 - BASE	1595 X 300 X 15
05 - DIVISORIA ESQ.	155 X 260 X 15
06 - DIVISORIA DIR.	155 X 260 X 15
07 - TAMPO	1080 X 265 X 15
08 - PAINEL FRONTAL	1300 X 300 X 12
09 - PRATELEIRA	155 X 295 X 15
10 - SUPORTE	900 X 75 X 12
11 - SUPORTE	450 X 75 X 12

1 Passo
Step



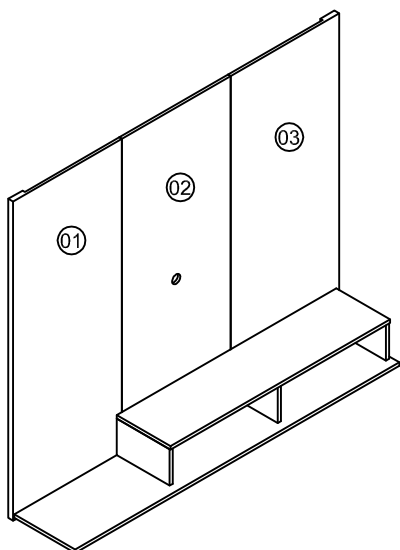
Encoste as peças 01,02 e 03 e fixe com chapa de ferro e parafuso 3,5 x 12. Depois fixe as peças 09 e 11 com cola, cavilha 06 x 20 e parafuso 3,5 x 20.

2 Passo
Step



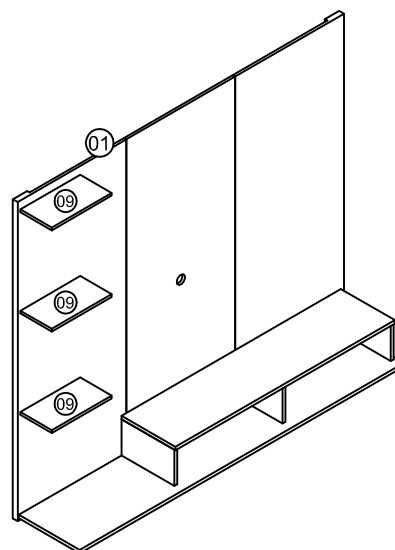
Fixe as peças 05 e 06 na peça 04 com cavilha e parafuso 4,5 x 50. Fixe depois a peça 07 com cavilha e mini-fix.

3 Passo
Step



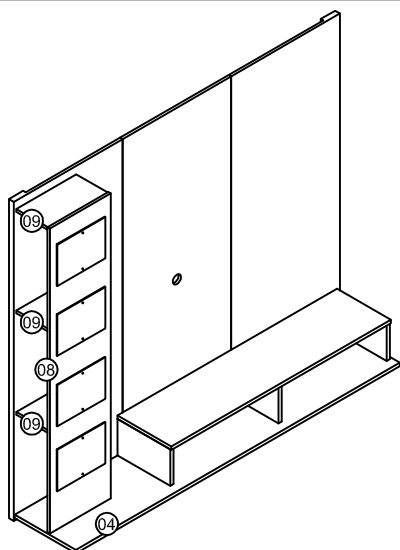
Fixe o modulo montado anteriormente nas peças 01,02 e 03 com parafuso 4,5 x 50.

4 Passo
Step



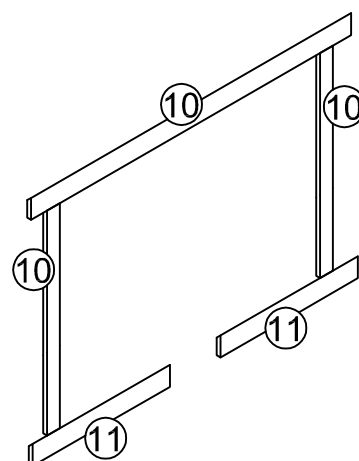
Fixe as peças 09 na peças 01 com cavilha e parafuso 4,5 x 50.

5 Passo
Step



Fixe a peça 08 nas peças 09 com cavilha e minifix. Depois fixe a peça 08 na peça 04 com cavilha e parafuso 4,5 x 50. Depois fixe os vidros com arruela e parafuso 3,5 x 16. Depois coloque o botão de acabamento Cromado.

6 Passo
Step



Fixe as peças 01 com bucha e parafuso 5,0 x 90, na distancia que desejar o painel do chão. Depois utilize a peça 10 como gabarite e marque com lapis ou caneta a distancia para fixar a peça 10 e fixe com bucha e parafuso 5,0 x 90. Finalmente, encaixe o painel.