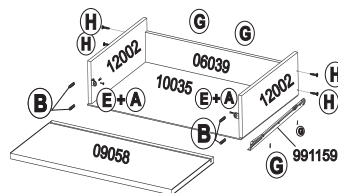
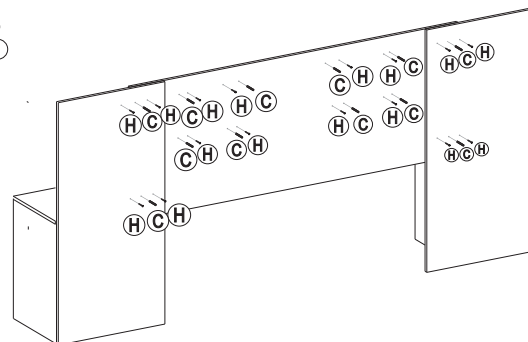
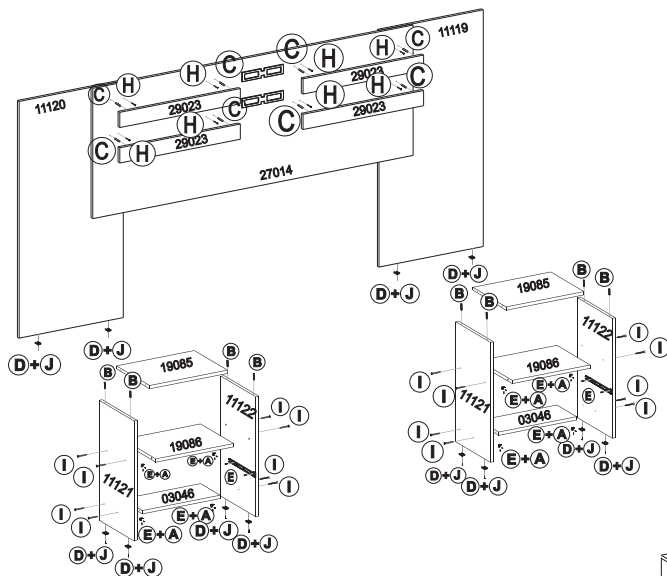




DEMÓBILE Indústria de Móveis Ltda.
 Rua : Jurutau, 1350 - Pq. Industrial II.
 Cep.: 86703-070
 Araçongas - PR - Brasil
 demobile@demobile.com.br

IMPORTANTE
 ASSISTÊNCIA TÉCNICA - EM CASO DE SOLICITAÇÕES DE PEÇAS EM ASSISTÊNCIA TÉCNICA
 É NECESSÁRIO QUE AS MESMAS SEJAM SOLICITADAS JUNTO À LOJA OU SITE
 NO QUAL A COMPRA DO PRODUTO FOI REALIZADA.

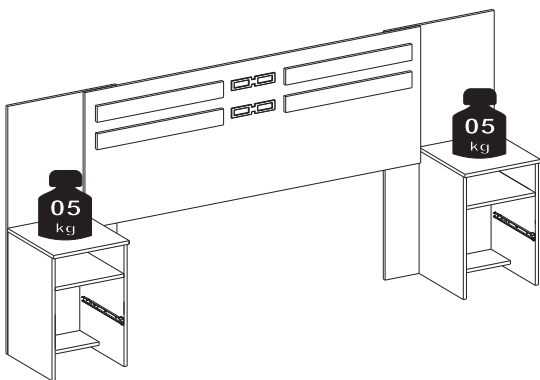
INSTRUÇÃO DE MONTAGEM / CABECEIRA CASAL TRIUNFO - CÓD. 9590
INSTRUCCIÓN DE MONTAJE / CABECERA DE LA CAMA DOBLE TRIUNFO - CÓD. 9590
ASSEMBLY INSTRUCTION / DOUBLE HEADBOARD TRIUNFO - CÓD. 9590



Item							Descrição de Peças / Descripción de Piezas / Description Pieces	Qtd.	Dimensões (mm)
Branco White	Aveia/Castanho Avelana/Castano Hazelnut/Chestnut	Carvalho/Onix Roble/Onix Oak/Onix	Carvalho/Mosaico Grafite Roble/Mosaico Grafito Oak/Mosaic graphite	Aveia/Mosaico Palha Avelana/Mosaico paja Hazelnut/Mosaic straw	Capuzinho Touch Capuchino Touch	Branco Textil Branco Textil White Textile			
27014/03	27014/65	27014/66	27014/81	27014/82	27014/98	27014/97	Panel / Panel / Panel	01	1600x600x15
11119/03	11119/53	11119/67	11119/67	11119/65	11119/98	11119/97	Lateral Direita / Costado Derecho / Right Side Panel	01	1090x520x15
11120/03	11120/53	11120/67	11120/67	11120/65	11120/98	11120/97	Lateral Esquerda / Costado Izquierdo / Left Side Panel	01	1090x520x15
11121/03	11121/65	11121/66	11121/67	11121/65	11121/98	11121/97	Lateral Direita do Criado / Costado Derecho de la Tabla / Right Side Board of Bedside Table	02	540x365x15
11122/03	11122/65	11122/66	11122/67	11122/65	11122/98	11122/97	Lateral Esquerda do Criado / Costado Izquierdo de la Tabla / Left Side Board of Bedside Table	02	540x365x15
19085/03	19085/62	19085/64	19085/63	19085/62	19085/95	19085/96	Tampo Superior / Tapa Superior / Superior Top Board	02	360x380x15
19086/03	19086/62	19086/64	19086/63	19086/62	19086/95	19086/96	Tampo Gaveteiro / Tapa del Cajón / Drawer's Top Board	02	328x365x15
03046/03	03046/62	03046/64	03046/63	03046/62	03046/95	03046/96	Base do Criado / Base de la Tabla / Bedside Table's Base	02	328x160x15
09058/03	09058/53	09058/67	09058/67	09058/65	09058/98	09058/97	Frente de Gaveta / Frontal del Cajón / Drawer's Front	02	336x135x15
29023/03	29023/47	29023/63	29023/63	29023/62	29023/95	29023/96	Vista do Painel / Vista del Panel / Panel View	04	600x70x15
12002/03	12002/41	12002/41	12002/41	12002/41	12002/37	12002/03	Lateral Gaveta / Costado del Cajón / Drawer's Lateral	04	360x80x12
06039/03	06039/41	06039/41	06039/41	06039/41	06039/37	06039/03	Contra-fundo Gaveta / Contra-fondo Cajón / Drawer's Back	02	279x80x12
10035/51	10035/51	10035/51	10035/51	10035/51	10035/37	10035/51	Fundo de Gaveta / Fondo Cajón / Drawer's Base	02	301x368x2,5
9913005	9913005	9913005	9913005	9913005	9913005	9913005	Corrediça Metálica / Resbalador Metálico / Metallic Sliding	02	350
01090/03	01090/13	01090/13	01090/13	01090/13	01090/13	01090/03	Acessórios / Accesorios / Accessories	01	-

A 9920007 Cantoneira metálica / Escuadra metálica / Angle-iron - 12un.	B 9920011 Cavilha 6x30 / Cavija 6x30 / Dowel 6x30 - 16un.	C 9920013 Cavilha 8x20 / Cavija 8x20 / Dowel 8x20 - 12un.
D 9924002 Sapata plástica/Apoio plástico/Low shoes - 12un.	E 9905002 Parafuso/Tornillo/Screw 3,5 x 12 mm - 32 un.	G 9905004 Parafuso/Tornillo/Screw 3,5 x 16 mm - 12 un.
H 9905018 Parafuso/Tornillo/Screw 3,5 x 25 mm - 24un.	I 9905015 Parafuso/Tornillo/Screw 4,5 x 45 mm - 16un.	J 9906001 Prego/Clavo/Nail 12 x 12 mm - 12un.
L 9904018 Aplique / Detalle / Detail 02 un.	K 9912006 Cola/Cola/Glue - 01un.	

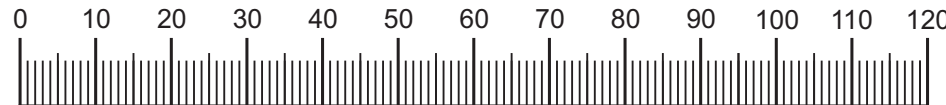
Carga Suportável



Carga Suportável

O peso máximo de carga informado no desenho ao lado refere-se a objetos distribuídos de maneira uniforme sobre toda área de contato da peça.

A FABRICANTE SÓ RESPONSABILIZA-SE PELAS PEÇAS DO PRODUTO.
 A MONTAGEM INCORRETA ACARRETERÁ A PERDA DA GARANTIA E DA ASSISTÊNCIA.
 DESTA FORMA, O PRODUTO DEVERÁ SER MONTADO POR PROFISSIONAL QUALIFICADO.



Medidas em mm

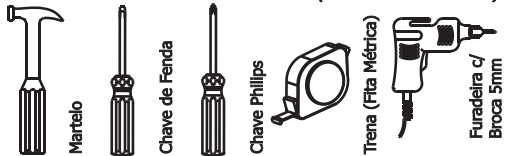


DEMÓBILE Indústria de Móveis Ltda.
Rua : Jurutau, 1350 - Pq. Industrial II.
Cep.: 86703-070
Arapongas - PR - Brasil
demobile@demobile.com.br

Montagem - Passo a Passo

9590

Ferramentas Necessárias (Não Fornecidas)



ATENÇÃO:

1. Ler atentamente toda a instrução antes de iniciar a montagem do móvel.
2. A montagem deverá ser feita em superfície limpa e plana, aconselhamos forrar o chão com a embalagem do produto a fim de não danificá-lo.
3. Os parafusos devem ser apertados periodicamente.
4. Evitar batidas e contato com objetos constantes.
5. Observar as cargas máximas suportadas de acordo com o desenho.

LIMPEZA E CONSERVAÇÃO

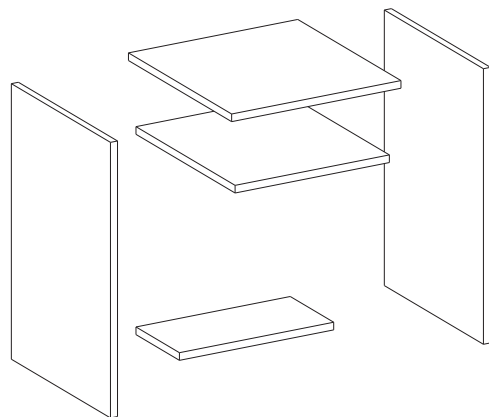
A limpeza do móvel deve ser efetuada **somente com pano macio e seco.**

Não utilizar produtos abrasivos ou similares, tais como:

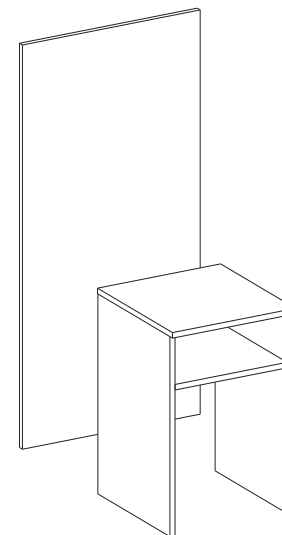
- Cera;
- Detergentes;
- Lustra-móveis;
- Álcool;
- Tinner;
- etc.



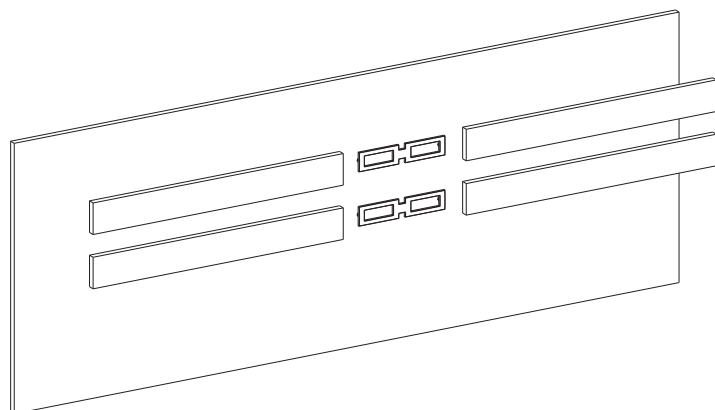
01



02



03



04

