



**DEMÓBILE Indústria de Móveis Ltda.**  
 Rua : Jurutau, 1350 - Pq. Industrial II.  
 Cep.: 86703-070  
 Arapongas - PR - Brasil  
 demobile@demobile.com.br

**IMPORTANTE**

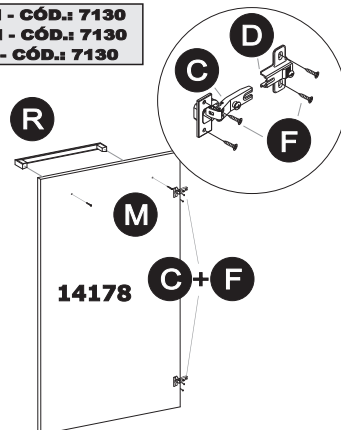
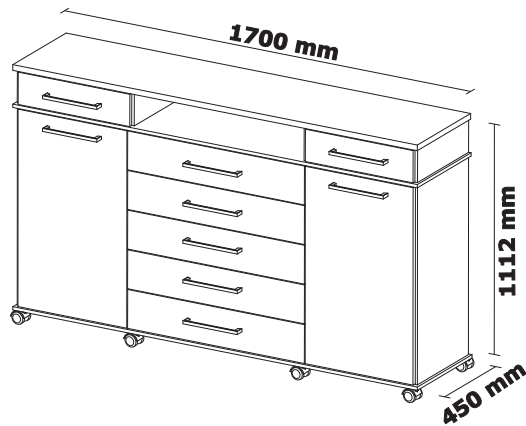
ASSISTÊNCIA TÉCNICA - EM CASO DE SOLICITAÇÕES DE PEÇAS EM ASSISTÊNCIA TÉCNICA É NECESSÁRIO QUE AS MESMAS SEJAM SOLICITADAS JUNTO À LOJA OU SITE NO QUAL A COMPRA DO PRODUTO FOI REALIZADA.



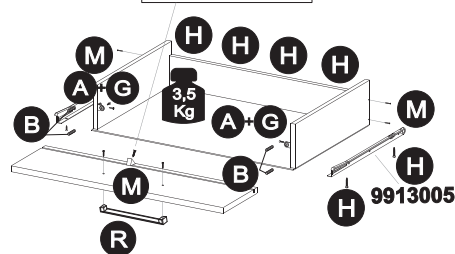
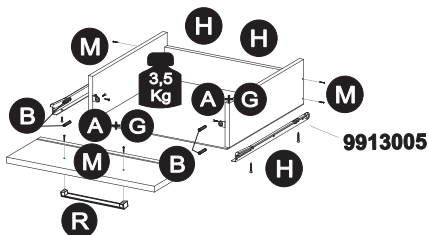
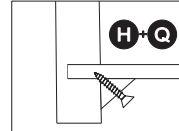
**ATENÇÃO:**

1. Ler atentamente toda a instrução antes de iniciar a montagem do móvel.
2. A montagem deverá ser feita em superfície limpa e plana, aconselhamos forrar o chão com a embalagem do produto a fim de não danificá-lo.
3. Os parafusos devem ser apertados periodicamente.
4. Evitar batidas e contato com objetos cortantes.
5. Observar as cargas máximas suportadas de acordo com o desenho.

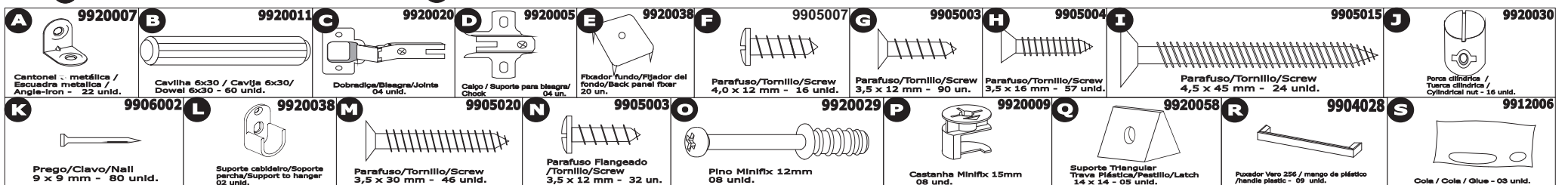
**INSTRUÇÃO DE MONTAGEM / CÔMODA SAPATEIRA LONDON - CÔD.: 7130**  
**INSTRUCCIÓN DE MONTAJE / CÔMODA SAPATEIRA LONDON - CÔD.: 7130**  
**ASSEMBLY INSTRUCTION / DRESSER SAPATEIRA LONDON - CÔD.: 7130**



**Suporte Triangular**  
 Trava Plástica/Pestillo/Latch  
 - 01 unid.



Item			Descrição de Peças / Descripción de Piezas / Description Parts	Qtd.	Dimensões (mm)
Branco White Blanco	Ebano Touch Ebano Tátil Ebano Touch	Nogal Touch/Vanilla Touch Nogal Tátil/Vainilla Tátil Nogal Touch/Vanilla Touch			
19143/03	19143/105	19143/106	Tampo Superior / Tapa Superior/ Superior Top	1	1700x450x25mm
28031/20	28031/20	28031/20	Travessa das Gavetas / Detalle del Cajón / Drawer's Detail	1	741x50x25mm
19144/03	19144/105	19144/106	Tampo da Gaveta/Base / Tapa Del Cajónes/Base /Base/Drawer's Top	2	1700x450x15mm
14178/03	14178/105	14178/108	Porta Lateral / Puerta Lateral / Side Door	2	841x450x15mm
11221/03	11221/105	11221/106	Lateral Direita / Costado Derecho / Right Sideways	1	849x430x15mm
11222/03	11222/105	11222/106	Lateral Esquerda / Costado Izquierdo / Left Sideways	1	849x430x15mm
08179/03	08179/112	08179/113	Divisão Direita / Divisorio Derecho / Right Partition	1	849x430x15mm
08180/03	08180/112	08180/113	Divisão Esquerda / Divisorio Izquierdo / Left Partition	1	849x430x15mm
08181/03	08181/105	08181/106	Divisão da Gaveta / Divisorio de Cajón / Drawer's Partition	2	430x143x15mm
08182/03	08182/105	08182/106	Divisão da Gaveta / Divisorio de Cajón / Drawer's Partition	2	430x143x15mm
09106/03	09106/105	09106/108	Frente de Gaveta Maior/ Gran parte delantera del cajón / Greater drawer front	5	750x165x15mm
09107/03	09107/105	09107/108	Frente de Gaveta Menor/ Frente del cajón inferior / Drawer Front Lower	2	450x135x15mm
15092/03	15092/112	15092/113	Prateleira / Plataforma / Shelf	2	442x360x15mm
06081/03	06081/112	06081/113	Contra Fundo Maior / Contra el aumento de Fondo / Against Increased Fund	5	692x144x15mm
06082/03	06082/112	06082/113	Contra Fundo Menor/ Contra Fondo Menor / Against Minor Fund	2	393x80x15mm
13024/20	13024/20	13024/20	Perfil H / Perfi Trasero / Back Frame	1	741x35x15mm
12004/03	12004/112	12004/113	Lateral Gaveta Maior / Lado de la Gran Cajón / Side of Greater Drawer	10	360x114x12mm
12011/03	12011/112	12011/113	Lateral Gaveta Menor / cajón del lado de baja / Side low drawer	4	360x80x12mm
10070/03	10070/112	10070/113	Fundo da Gaveta Maior/ Gran Fondo de cajón / Drawer Base	5	714x368x2,5mm
10071/03	10071/112	10071/113	Fundo da Gaveta Menor / Menor cajón inferior / Drawer bottom Minor	2	415x368x2,5mm
20228/03	20228/112	20228/113	Traseiro / puerta trasera / Rear Door	2	1040x462x2,5mm
20229/20	20229/20	20229/20	Traseiro / cajón trasero / Rear Drawer	2	755x431x2,5mm
26050/20	26050/20	26050/20	Acessórios / Accesorios / Accessories	1	740x140x90
9913005	9913005	9913005	Corredica Metalica / Resbalador Metalico / Metallic Sliding	7 PARES	350
9901055	9901055	9901055	Cabideiro / Cabidero / Coat Hanger	1	435
9926002	9926002	9926002	Rodizio com Trava / Rodizio con la cerradura / Rodizio with Lock	2	70
9926003	9926003	9926003	Rodizio sem Trava / Rodizio sin cerradura / Rodizio without Lock	6	70



**Carga Suportável**

O peso máximo de carga informado no desenho ao lado refere-se a objetos distribuídos de maneira uniforme sobre toda área de contato da peça.

O FABRICANTE SÓ RESPONSABILIZA-SE PELAS PEÇAS DO PRODUTO. A MONTAGEM INCORRETA ACARRETERÁ A PERDA DA GARANTIA E DAS ASSISTÊNCIAS. DESTA FORMA, O PRODUTO DEVERÁ SER MONTADO POR PROFISSIONAL QUALIFICADO.



**Medidas em mm**



DEMÓBILE Indústria de Móveis Ltda.  
Rua : Jurutau, 1350 - Pq. Industrial II.  
Cep.: 86703-070  
Arapongas - PR - Brasil  
demobile@demobile.com.br

### LIMPEZA E CONSERVAÇÃO

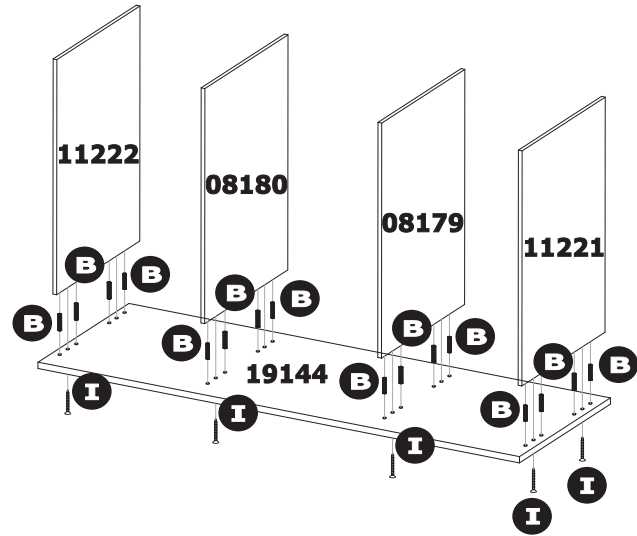
A limpeza do móvel deve ser efetuada **somente com pano macio e seco.**  
**Não utilizar** produtos abrasivos ou similares, tais como:

- Cera;
- Detergentes;
- Lustra-móveis;
- Álcool;
- Tinner;
- etc.

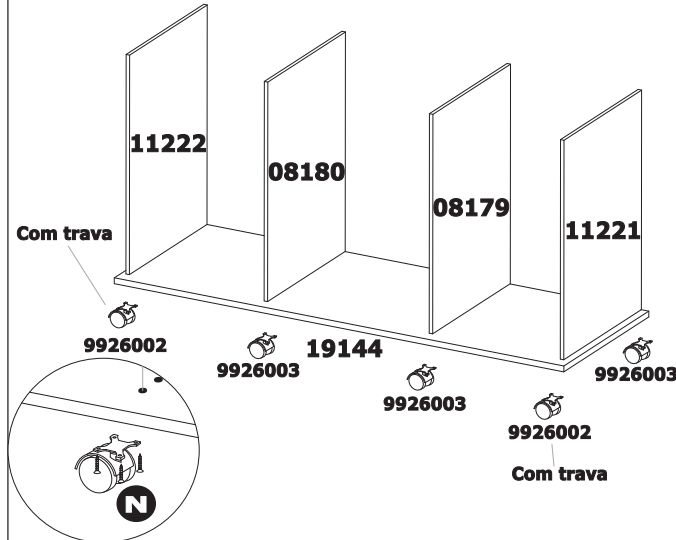
# Montagem - Passo a Passo 7130



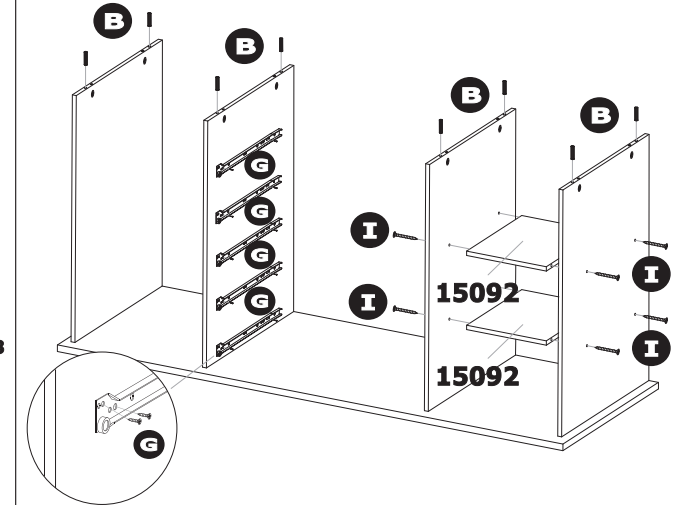
01



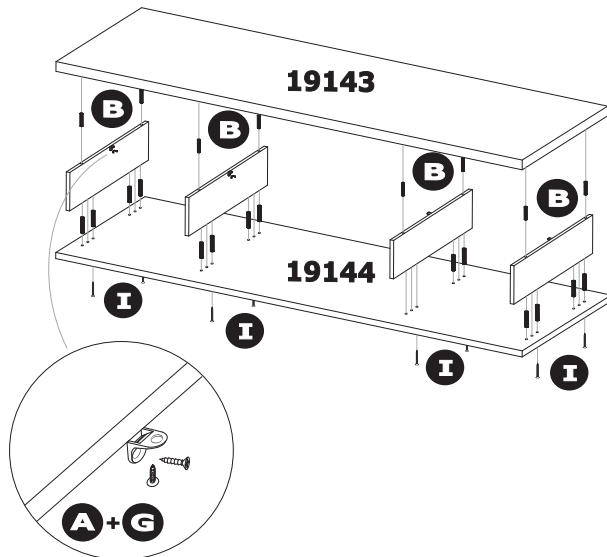
02



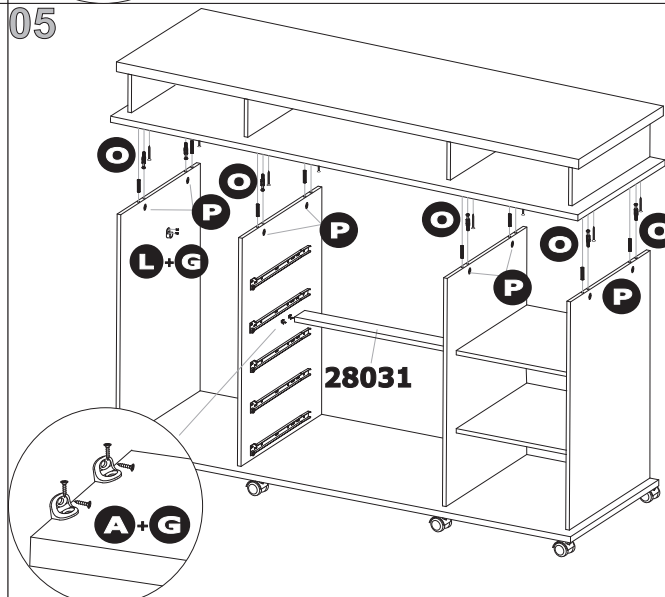
03



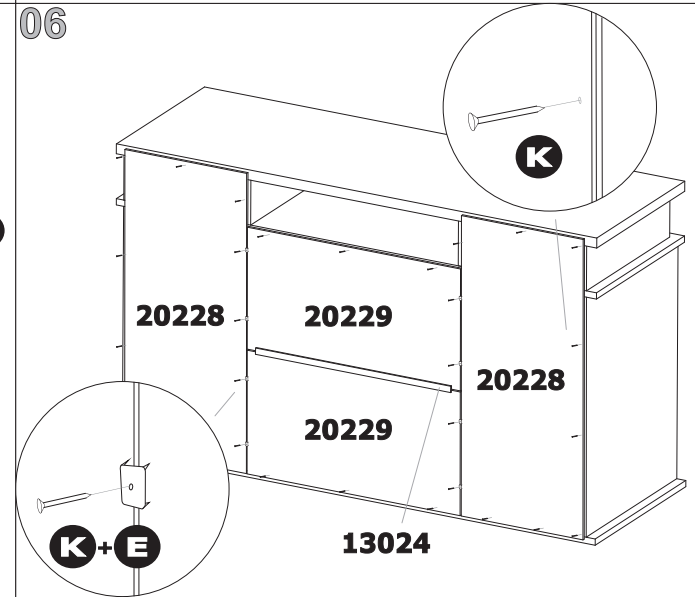
04



05



06



# Agora que você já comprou o seu móvel, ele merece ser montado do jeito certo.

Erros de montagem causam mais de **60%** dos danos em móveis.

## Por que contratar?

Tranquilidade do **início ao fim** da montagem



### PROFISSIONAIS QUALIFICADOS

Especialistas certificados na **MadeiraMadeira Serviços**.



### FERRAMENTAS PROFISSIONAIS

que **protegem** seus móveis.



### AGENDAMENTO EM 24 HORAS

escolha a data e o turno **ideais para** você.



### GARANTIA DE 3 MESES

de cobertura **completa**.

**Mais de 1 MILHÃO DE MONTAGENS**  
★ com avaliação **4.7** ★

#### Mariana S., São Paulo

"Chegaram no horário e montaram tudo rapidamente. Serviço incrível!"



#### Carlos R., Belo Horizonte

"Tentei montar sozinho e foi um desastre. Com a **MadeiraMadeira Serviços** ficou perfeito."



#### Ana P., Rio de Janeiro

"Agendamento ágil e **montagem pontual e perfeita**. Recomendo demais!"



**Agende agora pelo QR Code**

Madeira**Madeira** Serviços · Atendimento em todo o Brasil



Escaneie o QRCode