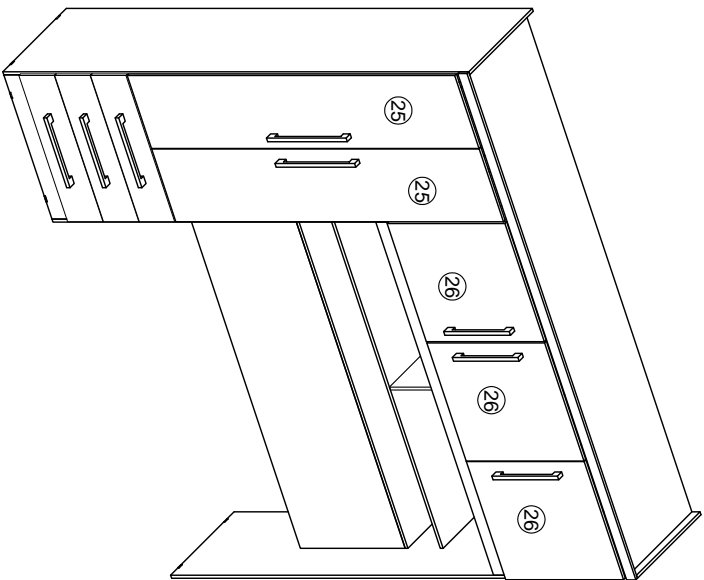


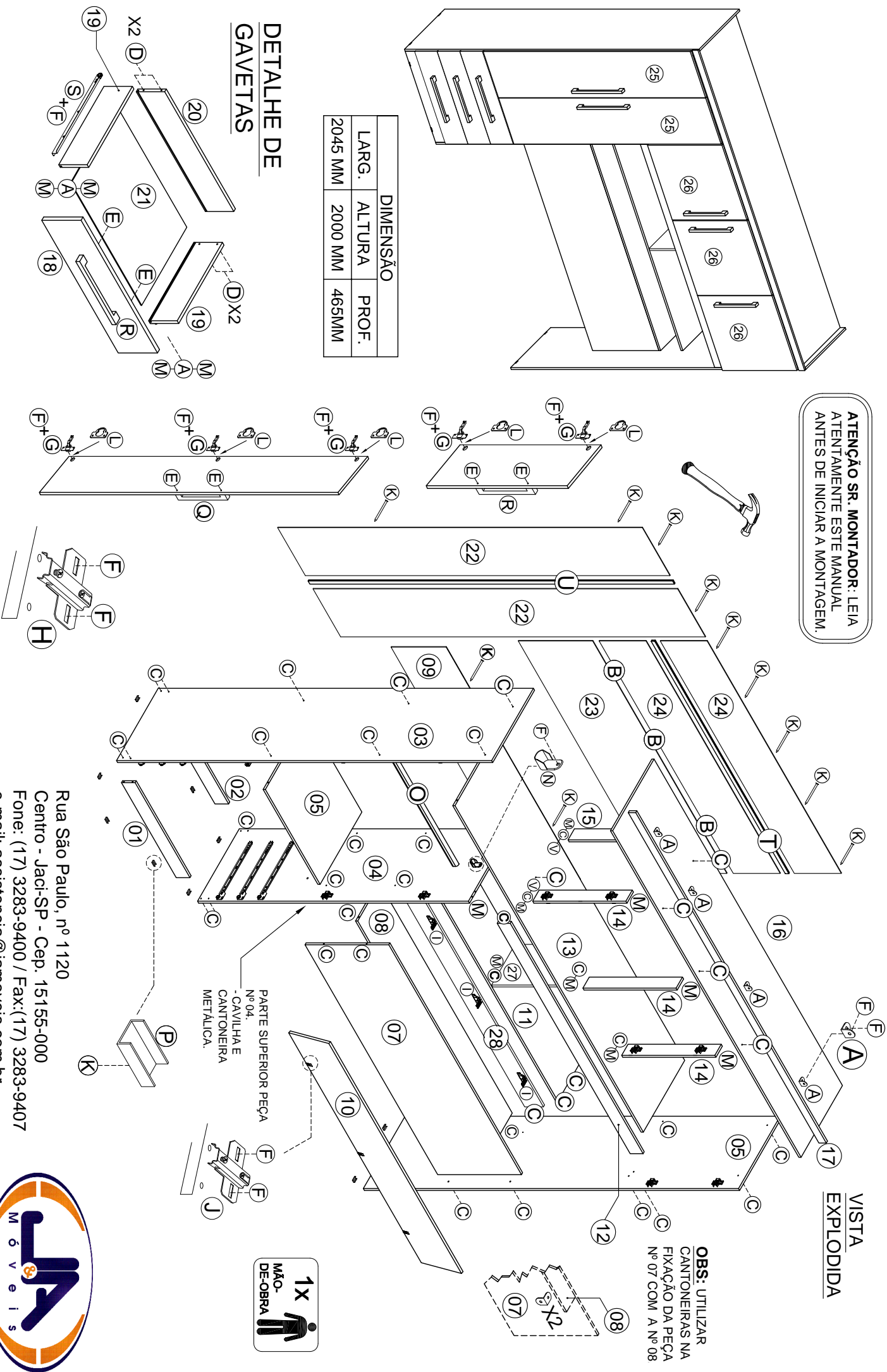
MANUAL DE MONTAGEM -ROUPEIRO CABECEIRA CANCUN 5 PTS



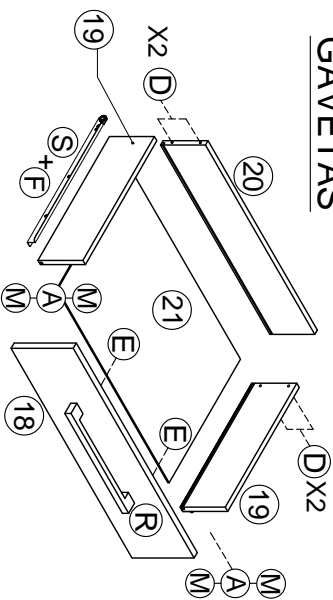
| DIMENSÃO | | |
|----------|---------|-------|
| LARG. | ALTURA | PROF. |
| 2045 MM | 2000 MM | 465MM |

ATENÇÃO SR. MONTADOR: LEIA ATENTAMENTE ESTE MANUAL ANTES DE INICIAR A MONTAGEM.

VISTA EXPLODIDA



DETALHE DE GAVETAS



PARTE SUPERIOR PEÇA Nº 04, -CAVILHA E CANTONEIRA METÁLICA.

1X MÃO-DE-OBRA

OBS: UTILIZAR CANTONEIRAS NA FIXAÇÃO DA PEÇA Nº 07 COM A Nº 08

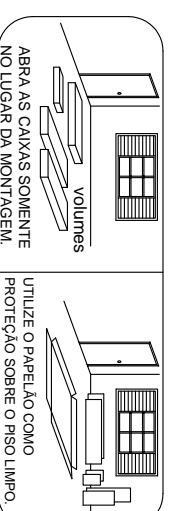
Rua São Paulo, nº 1120
 Centro - Jaci-SP - Cep. 15155-000
 Fone: (17) 3283-9400 / Fax:(17) 3283-9407
 e-mail: assistencia@jamoveis.com.br



| KIT ACESSÓRIOS | | | |
|----------------|-------|------------------------------|------------|
| CÓD. | QTDDE | DESCRIÇÃO | ILUSTRAÇÃO |
| A | 14 | CANTONEIRA METÁLICA 2 FURROS | |
| B | 16 | GARRA PARA FUNDO | |
| C | 51 | PARAFUSO 5,0 X 50 C/ PONTA | |
| D | 12 | PARAFUSO 3,5 X 40 PHS | |
| E | 16 | PARAFUSO 3,5 X 25 FLANG. | |
| F | 134 | PARAFUSO 3,5 X 12 CH PHS. | |
| G | 12 | DOBRADIÇA METÁLICA AL2 BAIXA | |
| H | 12 | CALÇO P/ DOBRADIÇA 7 MM | |
| I | 03 | DOBRADIÇA METÁLICA AL2 ALTA | |
| J | 03 | CALÇO P/ DOBRADIÇA 12 MM | |
| K | 50 | PREGO 8 X 8 | |
| L | 15 | CALÇO P/ CANECA DOBRADIÇA | |
| M | 34 | CAVILHA 6 X 30 MM | |
| N | 02 | SUPORTE PARA CABIDEIRO | |
| O | 01 | CABIDEIRO | |
| P | 10 | SAPATA "U" 12 X 12 | |
| Q | 02 | PUXADOR 256 MM (ALAGOAS) | |
| R | 06 | PUXADOR 128 MM (SIENSE) | |
| S | 03 | PAR CORREDIÇA METÁLICA | |
| T | 01 | PERFIL "H" 1445 MM | |
| U | 01 | PERFIL "H" 1725 MM | |
| V | 02 | CAVILHA 6 X 50 MM | |

| LEGENDA | | |
|---------|---------------------------------|-------|
| Nº | DESCRIÇÃO | QTDDE |
| 1 | RODAPÉ FRONTAL ESQUERDO | 1 |
| 2 | RODAPÉ TRASEIRO ESQUERDO | 1 |
| 3 | LATERAL ESQUERDA | 1 |
| 4 | DIVISÓRIA | 1 |
| 5 | LATERAL DIREITA | 1 |
| 6 | PRATELEIRA DAS GAVETAS | 1 |
| 7 | PAINEL CABECEIRA | 1 |
| 8 | BASE DO BAÚ | 1 |
| 9 | FUNDO DO BAÚ | 1 |
| 10 | TAMPO BAÚ | 1 |
| 11 | PRATELEIRA FIXA DIREITA | 1 |
| 12 | TRAVA DE APOIO (DIREITO) | 1 |
| 13 | BASE MALEIRO | 1 |
| 14 | DIVISÓRIA FRONTAL MALEIRO | 3 |
| 15 | DIVISÓRIA TRASEIRA MALEIRO | 1 |
| 16 | TAMPO SUPERIOR | 1 |
| 17 | MOLDURA SUPERIOR | 1 |
| 18 | FRENTE DE GAVETA | 3 |
| 19 | LATERAL DE GAVETA | 6 |
| 20 | CONTRA FUNDO DE GAVETA | 3 |
| 21 | FUNDO DE GAVETA | 3 |
| 22 | FUNDO MAIOR ESQUERDO (ROUPEIRO) | 2 |
| 23 | FUNDO CABECEIRA SUPERIOR | 1 |
| 24 | FUNDO DO MALEIRO | 2 |
| 25 | PORTA MAIOR (ROUPEIRO) | 2 |
| 26 | PORTA MENOR (ROUPEIRO) | 3 |
| 27 | DIVISÓRIA DA PRATELEIRA | 1 |
| 28 | TRAVESSA DA DOBRADIÇA | 1 |

NOTA IMPORTANTE



IMPORTANTE:

Utilize as ferramentas corretamente, evitando o uso de materiais que possam causar danos ao produto.

