



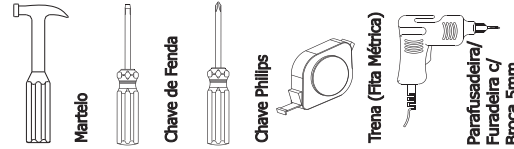
DEMÓBILE Indústria de Móveis Ltda.  
Rua : Jurutau, 1350 - Pq. Industrial II.  
Cep.: 86703-070  
Arapongas - PR - Brasil  
demobile@demobile.com.br

**IMPORTANTE**

ASSISTÊNCIA TÉCNICA - EM CASO DE SOLICITAÇÕES DE PEÇAS EM ASSISTÊNCIA TÉCNICA É NECESSÁRIO QUE AS MESMAS SEJAM SOLICITADAS JUNTO À LOJA OU SITE NO QUAL A COMPRA DO PRODUTO FOI REALIZADA.

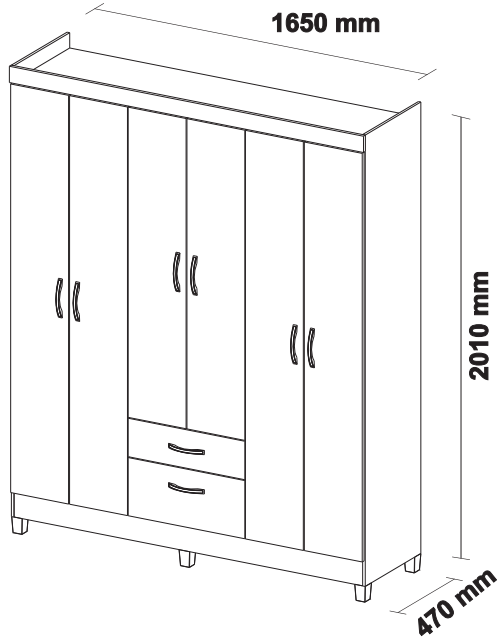
**INSTRUÇÃO DE MONTAGEM / GUARDA ROUPA 06P ASTRAL - CÓD.: 62460**  
**INSTRUCCIÓN DE MONTAJE / ROPERO 06P ASTRAL - CÓD.: 62460**  
**ASSEMBLY INSTRUCTION / WARDROBE 06P ASTRAL - CÓD.: 62460**

**Ferramentas Necessárias (Não Fornecidas)**

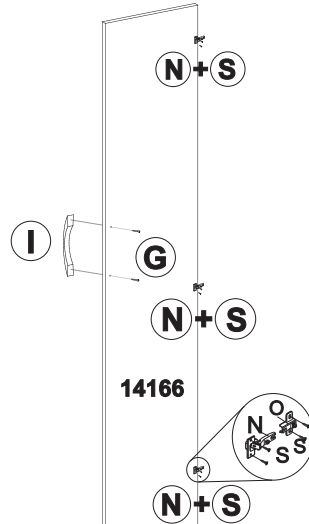
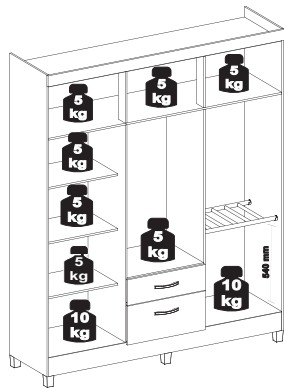


**ATENÇÃO:**

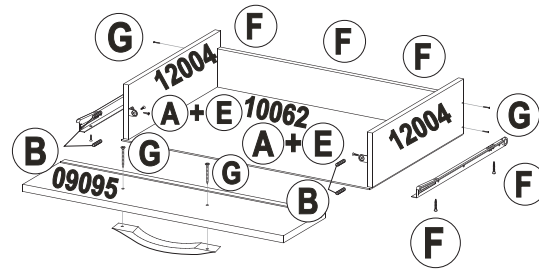
1. Ler atentamente toda a instrução antes de iniciar a montagem do móvel.
2. A montagem deverá ser feita em superfície limpa e plana, aconselhamos forrar o chão com a embalagem do produto a fim de não danificá-lo.
3. Os parafusos devem ser fixados utilizando parafusadeira.
4. Os parafusos devem ser apertados periodicamente.
5. Evitar batidas e contato com objetos cortantes.
6. Observar as cargas máximas suportadas de acordo com o desenho.



**Carga Suportável**



Item				Descrição de Peças / Descripción de Piezas / Description Parts	Qtd.	Dimensões (mm)
Cinza/Prata/Gray/Black	Amarelo touch/Castanho Escuro/Toque amarelo/Marrón mate/Hazelnut touch/Matte brown	Capuchinho Touch/Capuchino Touch/Capuchino Touch	Negal Touch/Vanilla Touch/Negal Tasti/Vainilla Tasti/Negal Touch/Vanilla Touch			
17055/10	17055/88	17055/95	17055/106	Rodapé / Protector Superior / Front Detail	1	1650x70x15
14166/46	14166/89	14166/98	14166/108	Porta Lateral / Puerta Costado / Side Door	4	1756x270x15
14167/46	14167/89	14167/98	14167/108	Porta Central / Puerta Central / Central Door	2	1333x270x15
09095/46	09095/89	09095/98	09095/108	Fronte de Gaveta Menor / Frontal de Cajón Menor / Little Drawer's Front	1	542x165x15
09096/46	09096/89	09096/98	09096/108	Fronte de Gaveta Maior / Frontal de Cajón Mayor / Big Drawer's Front	1	542x250x15
11201/46	11201/90	11201/101	11201/111	Lateral Direita / Costado Derecho / Right Sideways	1	1940x450x12
11202/46	11202/90	11202/101	11202/111	Lateral Esquerda / Costado Izquierdo / Left Sideways	1	1940x450x12
07065/41	07065/41	07065/37	07065/113	Chapéu / Tapa / Top Board	1	1626x450x12
04045/41	04045/41	04045/37	04045/113	Base do Maleiro / Estante Superior / Higher Shelf	1	1626x450x12
19130/41	19130/41	19130/37	19130/113	Tampo Gaveteiro / Tapa del Cajón / Drawer's Top	1	534x450x12
08166/41	08166/41	08166/37	08166/113	Divisão Direita / Division Derecho / Right Partition	1	1400x450x12
08167/41	08167/41	08167/37	08167/113	Divisão Esquerda / Division Izquierdo/ Left Partition	1	1400x450x12
05075/41	05075/41	05075/37	05075/113	Batente / Columna / Column	2	330x85x12
15087/41	15087/41	15087/37	15087/113	Prateleiras / Plataformas / Shelves	3	534x360x12
06010/41	06010/41	06010/37	06010/113	Contra-fundo Gaveta / Contra-fondo Cajón / Drawer's Back	2	485x80x12
12004/41	12004/41	12004/37	12004/113	Lateral Gaveta / Costado del Cajón / Side Drawer's	4	360x114x12
16196/10	16196/88	16196/95	16196/106	Rodapé Frontal / Rodapié Frontal / Skirting Bord (front)	1	1626x120x12
16197/20	16197/20	16197/20	16197/20	Rodapé Traseiro / Rodapié Trasero / Skirting Bord (back)	1	1626x120x12
18009/20	18009/20	18009/20	18009/20	Suporte da Base / Apoyo de la Base / Base Support	2	425x110x12
24011/20	24011/20	24011/20	24011/20	Apoio do Pé / Apoyo del Pie / Foot Support	1	425x50x12
03006/41	03006/41	03006/37	03006/113	Base / Base / Base	2	534x450x2,5
20205/51	20205/51	20205/37	20205/113	Traseiro do Maleiro / Trasero / Back Bag Panel	1	1646x346x2,5
20206/20	20206/20	20206/20	20206/20	Traseiro Gaveteiro / Trasero de los Cajones / Drawers Back Panel	1	420x544x2,5
10062/51	10062/51	10062/37	10062/113	Fundo de Gaveta / Fondo Cajón / Drawer's Base	2	507x368x2,5
20207/51	20207/51	20207/37	20207/113	Traseiro Lateral / Trasero Costado / Side Panel	2	1415x550x2,5
20208/51	20208/51	20208/37	20208/113	Traseiro Central / Trasero Central / Central Panel	1	993x544x2,5
9913005	9913005	9913005	9913005	Corrediça Metálica / Resbalador Metálico / Metallic Sliding	2	350
9901050	9901050	9901050	9901050	Cabideiro / Cabidero / Coat Hanger	2	526
9916004	9916004	9916004	9916004	Calceiro / Cabidero de Pantalones / Pants Hanger	1	526x425
9918006	9918006	9918006	9918006/47	Pé / Pie / Foot	6	47x47x100
9913007	9913007	9913007	9913007	Corrediça Plástica / Resbalador Plástico / Plastic Sliding	2	255x16x10
01146/20	01146/20	01146/20	01146/20	Acessórios / Accesorios / Accessories	1	-



<b>A</b> 9920006 Cantoneira metálica / Escuadre metálica / Angle-iron - 05 unid.	<b>B</b> 9920011 Cavilha 6x30 / Cavija 6x30 / Dowel 6x30 - 52 unid.	<b>C</b> 9920012 Cavilha 6x50 / Cavija 6x50 / Dowel 6x50 - 02 unid.	<b>D</b> 9920026 Fixador de fundo / Fijador fondo / Fiber Back Panel - 10x10 - 40 unid.	<b>E</b> 9905002 Parafuso/Tornillo/Screw 3,5 x 12 mm - 42 unid.
<b>F</b> 9905004 Parafuso/Tornillo/Screw 3,5 x 16 mm - 22 unid.	<b>G</b> 9905018 Parafuso/Tornillo/Screw 3,5 x 25 mm - 24 unid.	<b>J</b> 9904021 Puxador/Mantijas/Handles 08 un.	<b>K</b> 9905015 Parafuso/Tornillo/Screw 4,5 x 45 mm - 38 unid.	<b>L</b> 9920030 Porca cilíndrica / Tuercas cilíndricas / Cylindrical nut 9x12 - 34 unid.
<b>L</b> 9912006 Cola / Cola / Glue - 01 unid.	<b>M</b> 9905003 Parafuso/Tornillo/Screw Flangeado 3,5 x 12 - 32 unid.	<b>N</b> 9920020 Dobradiça/Bleagra/Joints 18 unid.	<b>O</b> 9920005 Caço / Suporte para bleagra / Check	<b>P</b> 9920025 Fixador 90 / Fijador 90 / To fix 90 - 04 unid.
<b>Q</b> 9906002 Prego/Clavo/Nail 9 x 9 mm - 120 unid.	<b>R</b> 9920037 Suporte cabideiro/Suporte perlas/Support to hanger 06 unid.	<b>S</b> 9905007 Parafuso/Tornillo/Screw 4,0 x 12 mm - 72 unid.		



**Carga Suportável**

O peso máximo de carga informado no desenho ao lado refere-se a objetos distribuídos de maneira uniforme sobre toda área de contato da peça.

A FABRICANTE SÓ RESPONSABILIZA-SE PELAS PEÇAS DO PRODUTO. A MONTAGEM INCORRETA ARRETRARÁ A PERDA DA GARANTIA E DA ASSISTÊNCIA. DESTA FORMA, O PRODUTO DEVERÁ SER MONTADO POR PROFISSIONAL QUALIFICADO.



DEMÓBILE Indústria de Móveis Ltda.  
 Rua : Jurutau, 1350 - Pq. Industrial II.  
 Cep.: 86703-070  
 Arapongas - PR - Brasil  
 demobile@demobile.com.br

### LIMPEZA E CONSERVAÇÃO

A limpeza do móvel deve ser efetuada **somente com pano macio e seco.**

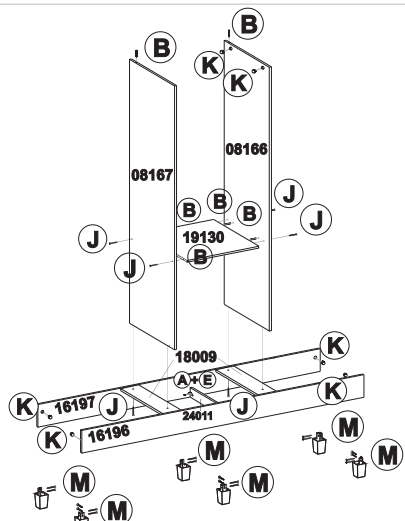
**Não utilizar** produtos abrasivos ou similares, tais como:

- Cera;
- Detergentes;
- Lustra-móveis;
- Álcool;
- Tinner;
- etc.

# Montagem - Passo a Passo 62460

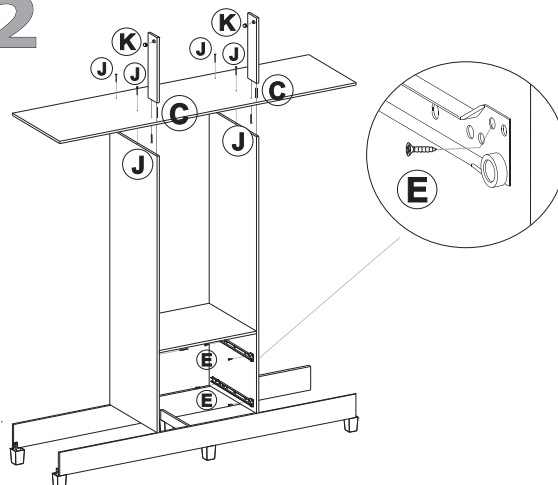


## 01



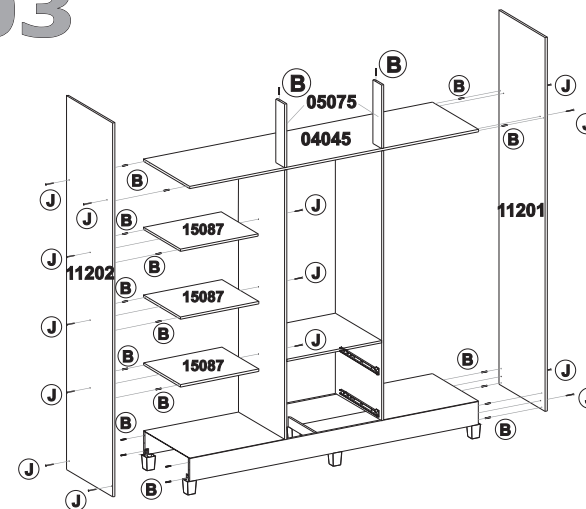
Obs: Fixe as divisões direita e esquerda nos suportes da base com (J). Fixe os rodapés aos suportes da base com (B+J). Fixe o apoio dos pés com (A+E). Fixe o tampo do gaveteiro com (B+J).

## 02

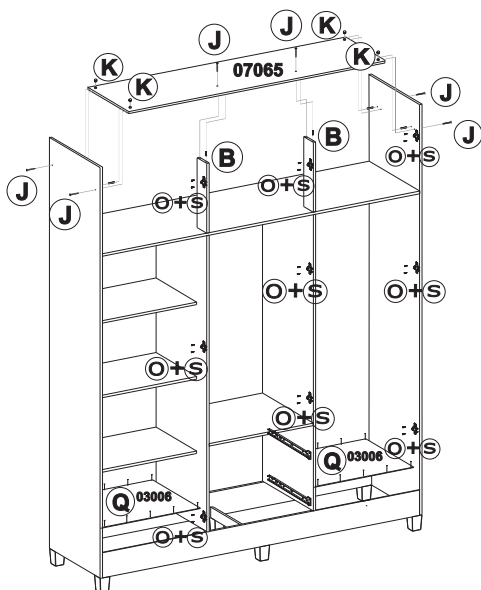


Obs: Fixe os batentes na base do maleiro com (C+J), fixe a base do maleiro nas divisões com (J).

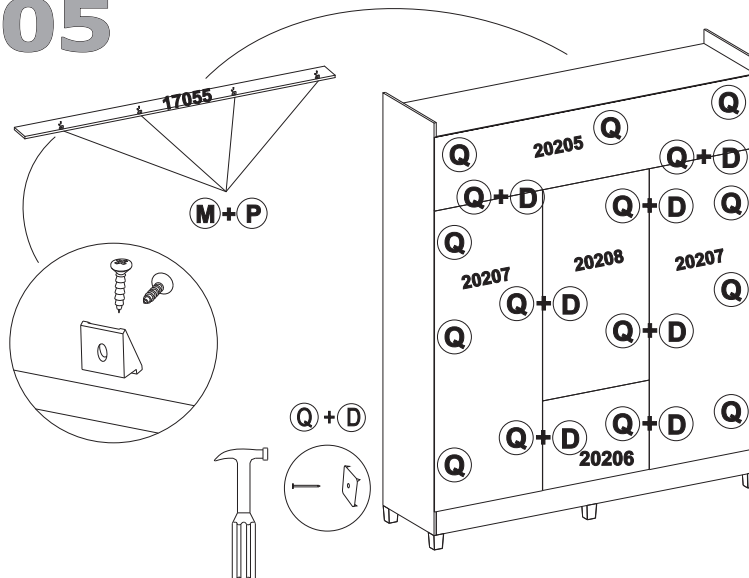
## 03



## 04



## 05



## 06

