

TERMO DE GARANTIA/ WARRANTY TERMS/ TÉRMINO DE GARANTIA

TERMO DE GARANTIA DALLA COSTA

Os móveis Dalla Costa são elaborados dentro dos melhores padrões de qualidade obedecendo normas técnicas de fabricação. Garantimos este produto contra eventuais defeitos de fabricação por um período de 6 meses, contado a partir da data de venda, comprovado pela nota fiscal.

Constatado o defeito de fabricação o Sr(a) consumidor(a) deverá solicitar a assistência técnica através do estabelecimento da compra. Este termo de garantia sera anulada e sem efeito na ocorrência de qualquer das seguintes hipóteses:

- O defeito apresentado for causado pelo proprietário ou por terceiros;
- Não forem cumpridas as recomendações de montagem contidas no esquema;
- O defeito apresentado for decorrente de desgaste natural do produto, agentes da natureza transporte e armazenagem indevidos.

A matéria-prima usada é o MDF (medium Density Fibeboard), madeira ecologicamente correta proveniente de área de reforestamento, de alta resistência e durabilidade.

O acabamento de superfície dos móveis Dalla Costa é obtido com pintura e secagem ultravioleta.

Para Conservar a qualidade e a beleza do móvel recomenda-se os seguintes cuidados:

- Evite colocar em local excessivamente úmido;
- Evite a incidência direta de luz solar;
- Evite colocar objetos pontiagudos diretamente em cima do móvel.

Para limpeza recomenda-se somente pano umedecido em água.

DALLA COSTA WARRANTY TERMS

Dalla Costa furniture is produced within the best quality criteria following technical manufacturing standards. We guarantee this product against eventual defects for a period of 6 months, starting from the sale date stated on the purchase receipt. Manufacturing defect found Mr (a) consumer (a) shall seek technical assistance through the establishment of purchase.

This warranty term will be canceled and disregarded if any of the situations below occurs:

- The defect was caused by the owner of the goods or by a third part;
- The assembly recommendation contained in the assembly intructions is not followed appropriately;
- The defect is due to natural wear of the product, nature factors or improper transport or storage ;
- The used raw material is MDF (Medium Density Fibeboard), wood within ecologically acceptable standards from a reforestation area, with high resistance and durability.

The surface finish of Dalla Costa furniture is obtained with paint and ultraviolet drying.

To keep the quality and beauty of your furniture we recommended the following care to be taken:

- Avoid putting it in places extremly wet;
- Avoid exposing in to direct sun light;
- Avoid placing sharp objects directly on the piece of furniture. It is recommended that a damp piece of cloth is used for cleaning it.

TÉRMINO DE GARANTIA DALLA COSTA

Los muebles Dalla Costa son concebidos dentro de los mejores padrones de excelencia obedeciendo las reglas práctica del conocimiento de fabricación. Asegurémonos este producto contra eventuales defectos de fabricación por una temporada de seis meses, refiriéndose de la fecha de venta probada em la factura. Defecto de fabricación encontrado el señor (a) consumidor (a) se solicite asistencia técnica a través del establecimiento de compra.

Este término de garantía será cancelado, si se hubiera descubierto cualquier de las siguientes circunstancias:

- Defecto presentado fue motivo de no haber tenido cuidado;
- No cumplir las recomendaciones de montajes según el plan;
- Si el defecto presentado fuera transcurriente de la vida util del mismo, agente de la naturaleza, transporte y almacenaje inadecuado;

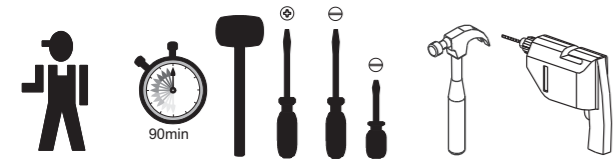
- La materia prima utilizada en los muebles es el MDF (Medium Density Fibeboard), madera ecológica correta originaria de la área del repoblación, de muchísima durabilidad y soportabilidad.

El acabado de superficie de los muebles de Dalla Costa son obtenidos con la pintura y secado ultravioleta.

Para la conservación de la cualidad y hermosura del mueble segue abajo las siguientes recomendaciones:

- Evita dejarlo en un sitio excessivamente húmedo;
- Evita influencia directa de luz solar;
- Evita poner objetos afilado con punta directamente encima del mueble.

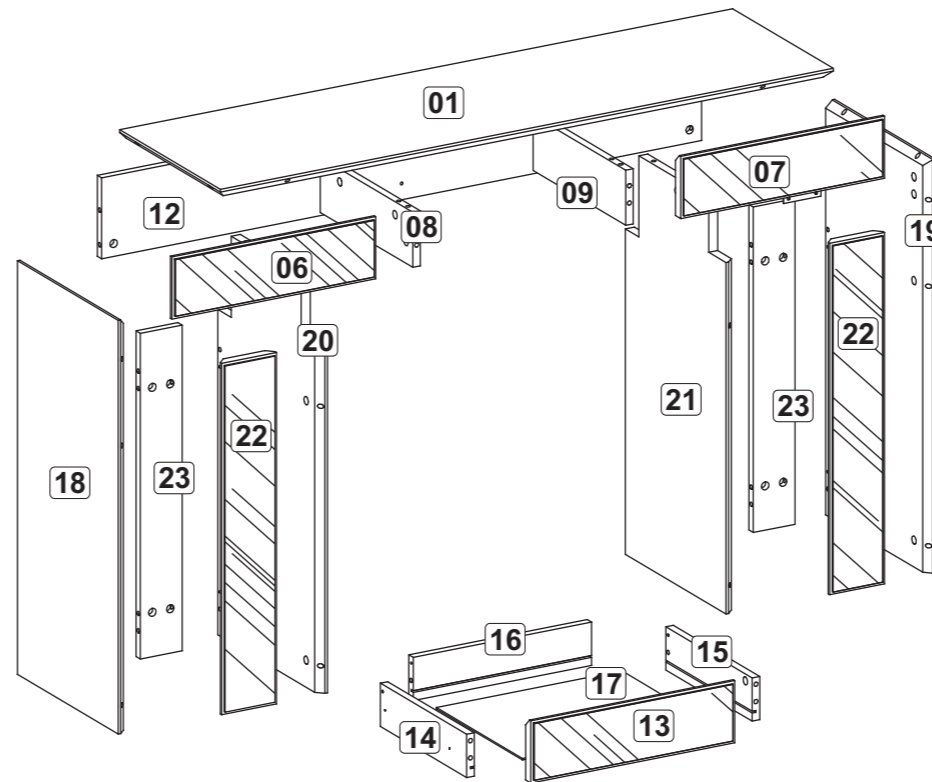
Para limpeza es recomendable solo un panó humedecido en agua.



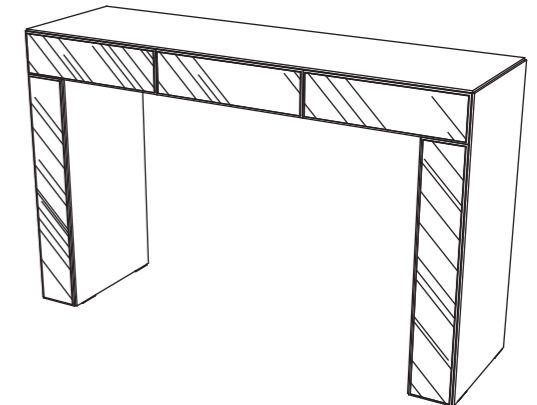
MÓVEIS
DALLA COSTA

MÓVEIS DALLA COSTA LTDA - RUA ARLINDO FRANKLIN BARBOSA, 3250
BAIRRO SÃO ROQUE - CAIXA POSTAL 71 - CEP 95700-000
FONE: (51) 54 3455 4900 - FAX: (51) 54 3455 4949
BENTO GONÇALVES - RIO GRANDE DO SUL - BRASIL
e-mail: dallacosta@dallacosta.com.br - HOME PAGE: www.dallacosta.com.br

INSTRUÇÕES DE MONTAGEM



TB57



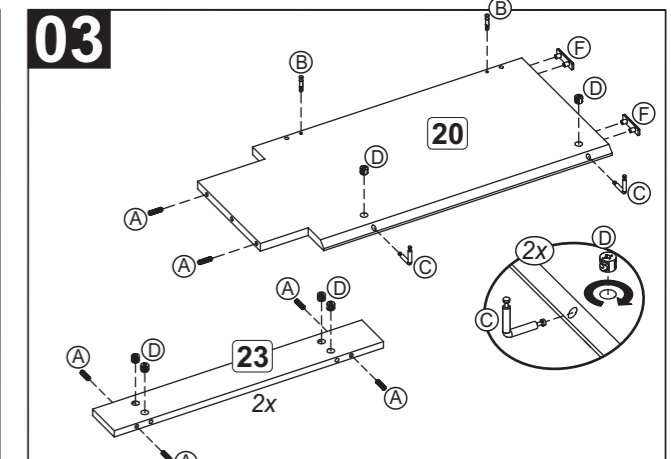
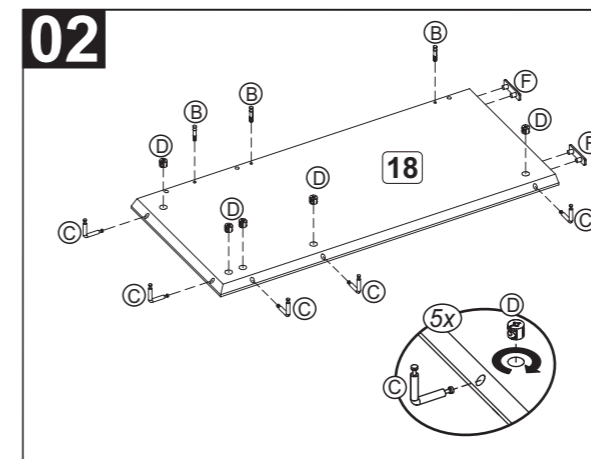
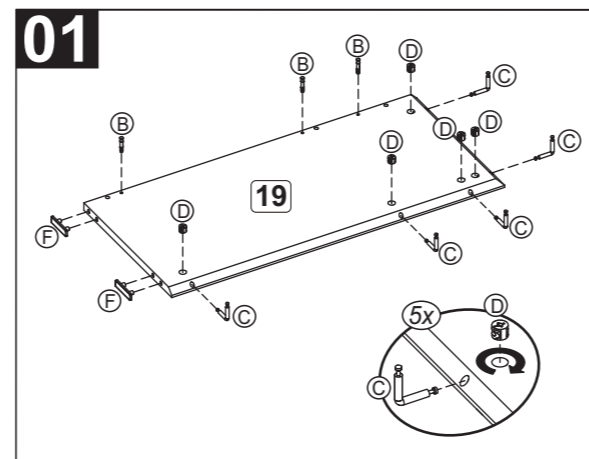
Lista de Ferragens / hardware list / Lista de materiales

A		8 x 30	26
B			20
C			16
D			52
E		3,5 x 14	20
F		3,5 x 30	08
G		4 x 40	05
H		300mm	01
I		Ø19mm	02
J		75 x 35	02
L		Ø6mm	01

ГІДІВНИК ЧАСТИН І МАТЕРІАЛІВ

ГІДІВНИК ЧАСТИН

1	6	7	8	9	12	13	14	15	16	17	18	19	20	21	22	23
Tampo	Painel frontal esquerdo	Painel frontal direito	Suporte de gaveta esquerdo	Suporte de gaveta direito	Painel traseiro	Frente de gaveta	Lateral esquerda de gaveta	Lateral direita de gaveta	Costa de gaveta	Fundo de gaveta	Lateral esquerda	Lateral direita	Divisão esquerda	Divisão direita	Coluna frontal	Coluna traseira
Top	Left front panel	Right front panel	Right support drawer	Left support drawer	Rear panel	Front Drawer	Left Side Drawer	Right Side Drawer	Back Drawer	Bottom Drawer	Left side	Right side	Left division	Right division	Front speaker	Rear speaker
Tapa	Panel frontal izquierdo	Panel frontal derecho	Soporte derecho de cajón	Soporte izquierdo de cajón	panel trasero	Frente Cajón	Lateral Cajón Izquierda	Lateral Cajón Derecha	Revés Cajón	Fondo Cajón	Lado izquierdo	Lado derecho	División izquierda	División derecha	Columna frontal	Columna trasera



04

05

06

07

08

09

10

11

12

13

14

15

16

17

18

19

20

21

22

23

Use a drill Ø6.
Utilice taladro Ø6.

635mm