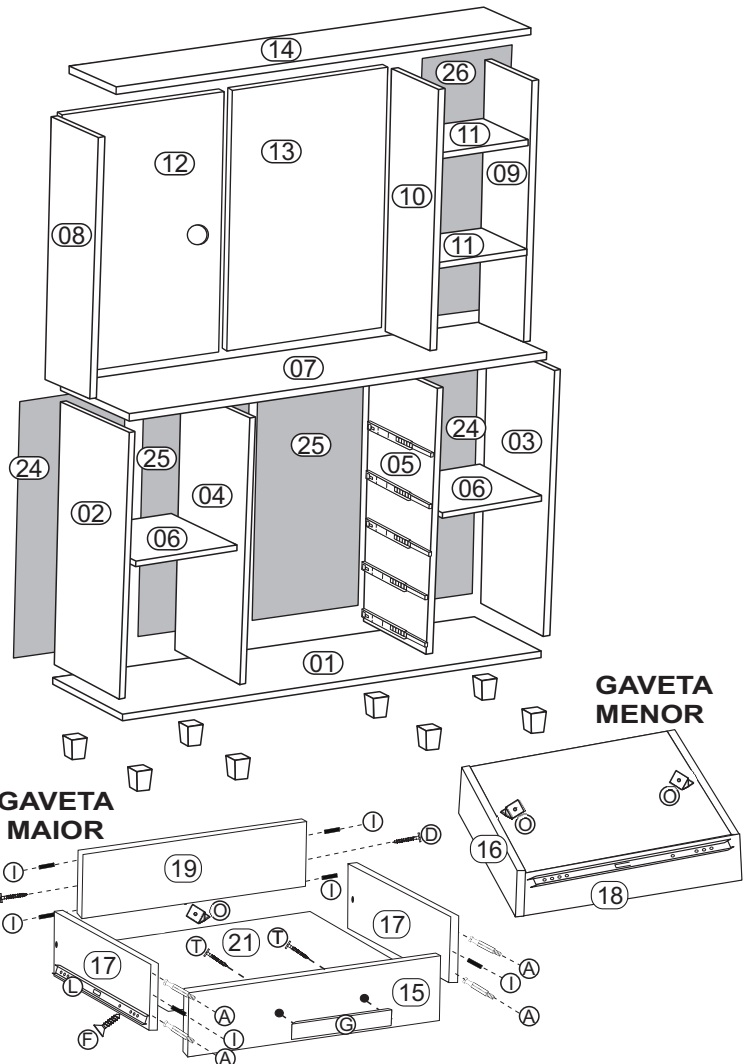
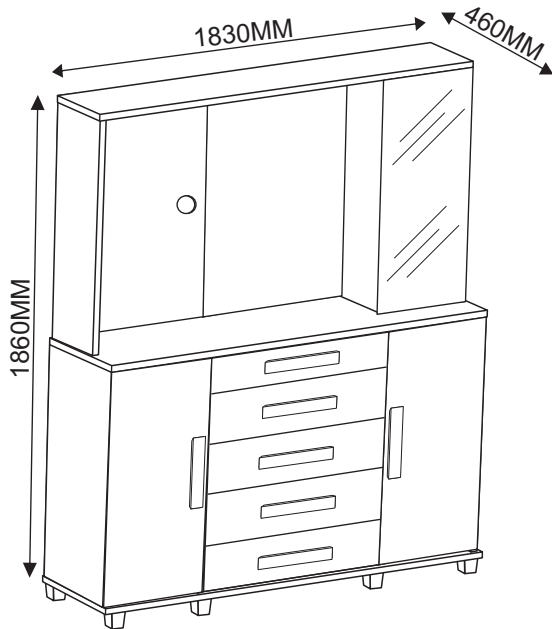




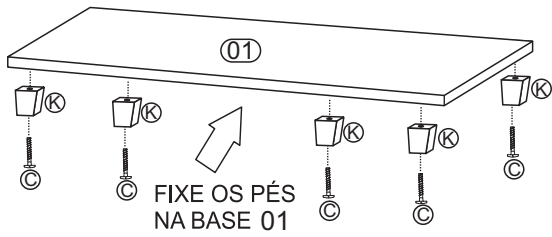
# MANUAL DE MONTAGEM - CÔMODA ESTRELA



COD.	DESCRIÇÃO	QTD.	ILUSTRAÇÃO
A	CONJUNTO MINIFIX	46	
B	PARAF. 5,0X60 SOB.	22	
C	PARAFUSO 4,0X40 PAN.	08	
D	PARAFUSO 3,5X35 FLAN.	10	
F	PARAFUSO 3,5X12 CH.	72	
G	PUXADOR MDF 300MM	07	
H	DOBRADIÇA 35MM	06	
I	CAVILHA 06X30	60	
J	PREGO 08X08	75	
K	PÉS CÔNICO 07 CM	08	
L	PARES CORREDIÇA TELESCÓPICA	05	
M	ETIQUETA RV MÓVEIS	01	
N	CHAPA RETA 4 FUROS	02	
O	TRAVA FUNDO	10	
P	ETIQUETA ADESIVA	01	
Q	PASSA FIO	01	
R	PERFIL "H" 895MM	01	
S	PARAFUSO 3,5x14 CH.	12	
T	PARAFUSO 3,5x30	14	

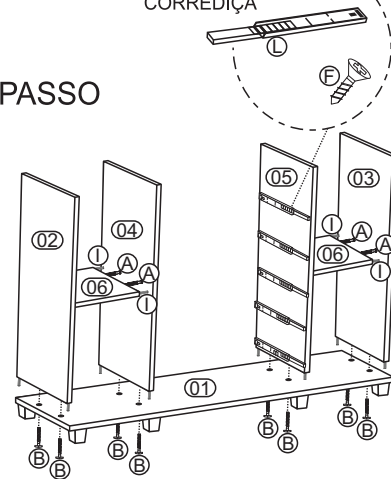
LEGENDA			DIMENSÃO		
Nº PEÇA	DESCRIÇÃO	QTD	COMPR	LARG	ESPE
01	Base	01	1830	460	25 mm
02	Lateral Inferior Esquerda	01	895	425	15 mm
03	Lateral Inferior Direita	01	895	425	15 mm
04	Divisória Inferior Esq.	01	895	425	15 mm
05	Divisória Inferior Direita	01	895	350	15 mm
06	Prateleira Inferior	02	485	420	15 mm
07	Tampo	01	1830	460	25 mm
08	Lateral Superior Esquerda	01	820	180	15 mm
09	Lateral Superior Direita	01	820	180	15 mm
10	Divisória Superior Direita	01	820	180	15 mm
11	Prateleira Superior	02	415	170	15 mm
12	Painel com Furo	01	677	820	15 mm
13	Painel	01	677	820	15 mm
14	Chapéu	01	1830	200	25 mm
15	Frente Gaveta Maior	04	793	187	15 mm
16	Frente Gaveta Menor	01	793	120	15 mm
17	Lateral Dir. Gaveta Gde	04	387	176	12 mm
18	Lateral Dir. Gaveta Peq.	01	387	095	12 mm
19	Contra Fundo Maior	04	737	145	12 mm
20	Contra Fundo Menor	01	737	095	12 mm
21	Fundo da Gaveta	05	748	388	03 mm
22	Colméia Maior	01	737	060	06 mm
23	Colméia Menor	04	373	060	06 mm
24	Fundo Inferior Externo	02	925	500	03 mm
25	Fundo Inf. Intermediário	02	925	400	03 mm
26	Fundo Superior	01	840	440	03 mm
27	Porta Inferior	02	890	498	15 mm
28	Porta Superior	01	810	457	12 mm
29	Lateral Esq. Gaveta Gde	04	387	176	12 mm
30	Lateral Esq. Gaveta Peq.	01	387	095	12 mm

# 1º PASSO

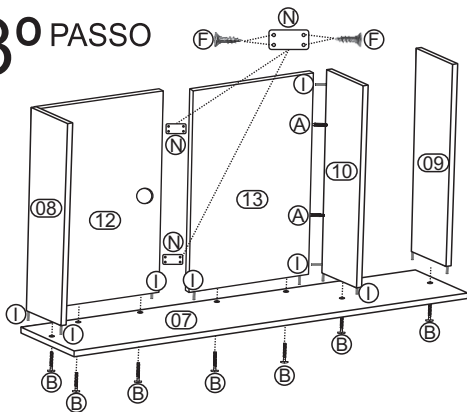


APLICAÇÃO DE PARAFUSOS PARA CORRIDIÇA

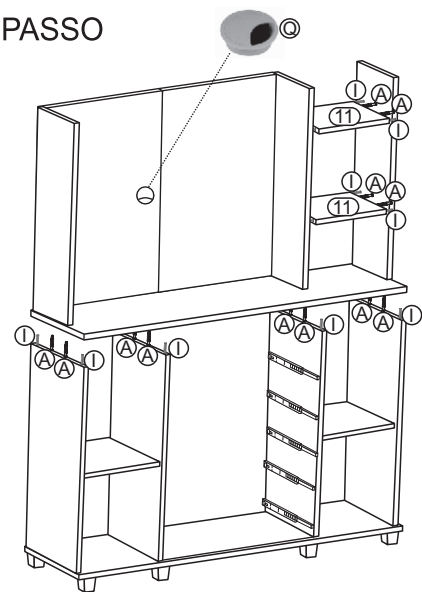
# 2º PASSO



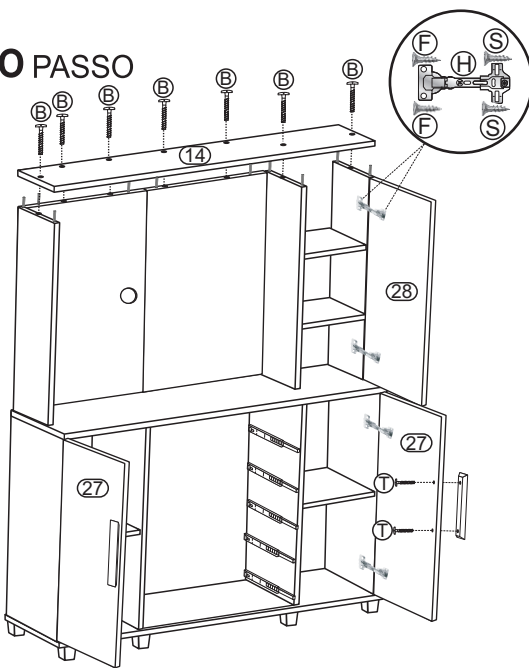
# 3º PASSO



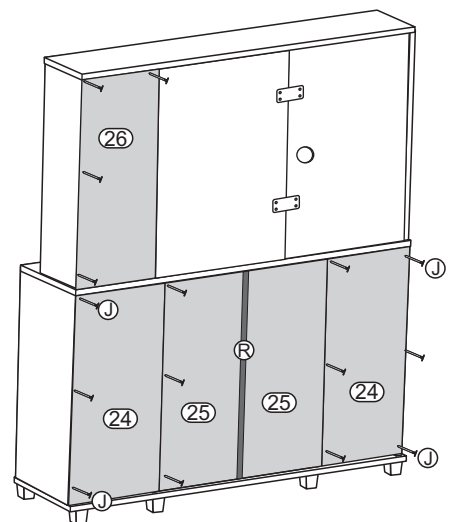
# 4º PASSO



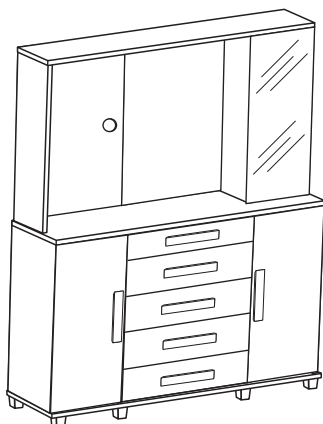
# 5º PASSO



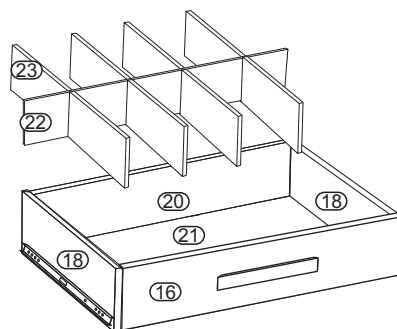
# 6º PASSO



# 7º PASSO



ENCAIXAR A COLMÉIA NA GAVETA MENOR



CÔMODA ESTRELA

RUA MANOEL MEDEIROS CÂMARA, 25-56 | BAIRRO AEROPORTO  
CEP. 15135-194 | MIRASSOL-SP | FONE (17) 3243-7010  
E-MAIL: assistencia@rvmoveis.com.br

REVISÃO: 003

