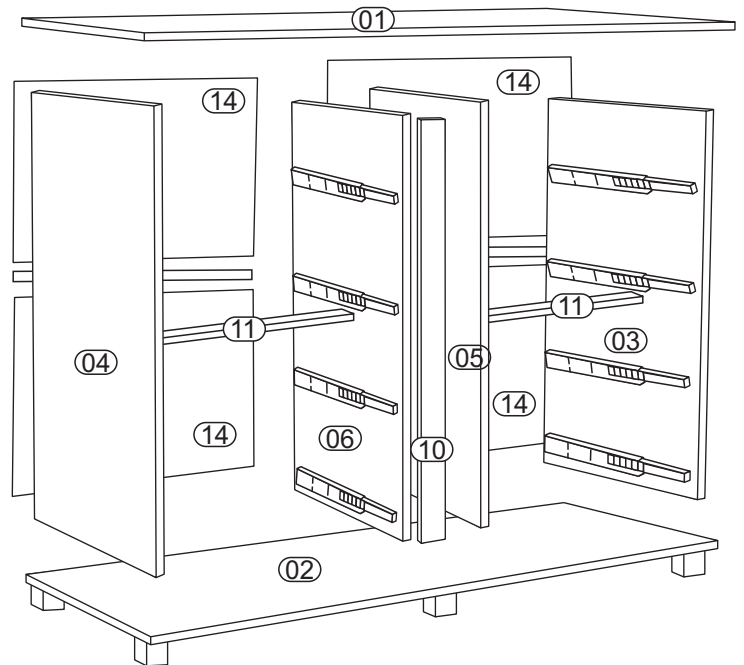
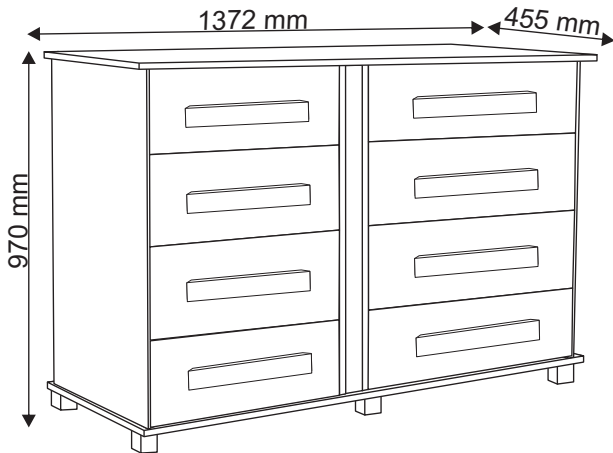


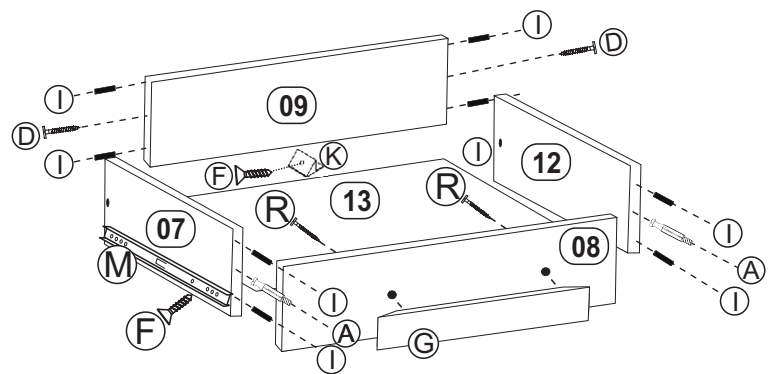


MANUAL DE MONTAGEM - CÔMODA GEÓRGIA



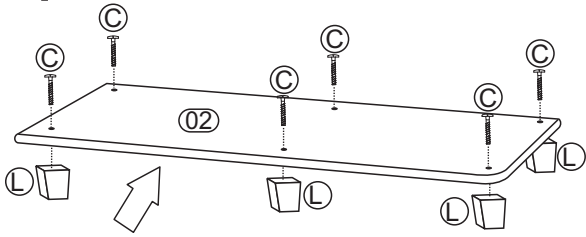
COD.	DESCRIÇÃO	QTD.	ILUSTRAÇÃO
A	CONJUNTO MINIFIX	24	
B	PARAFUSO 7,0X50	08	
C	PARAFUSO 5,0X50	06	
D	PARAFUSO 3,5X40	16	
F	PARAFUSO 3,5X12	85	
G	PUXADOR MDF 300MM	08	
H	CAVILHA 08X30	16	
I	CAVILHA 06X30	64	
J	PREGO 08X08	50	
K	TRAVA DOS FUNDOS	16	
L	PÉS CÔNICO	06	
M	PARES CORREDIÇA TELESCÓPICA	08	
N	ETIQUETA RV MÓVEIS	01	
O	PARAFUSO 4,0X40	04	
P	PORCA CILÍNDRICA	04	
Q	PERFIL "H" 620mm	02	
R	PARAFUSO 3,5X25 FL.	16	

DETALHE DA GAVETA



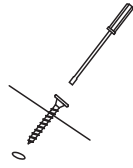
LEGENDA			DIMENSÃO		
Nº PEÇA	DESCRIÇÃO	QTD	COMPR	LARG	ESPE
01	Tampo	01	1372	465	18 mm
02	Base	01	1372	465	18 mm
03	Lateral Direita	01	830	425	15 mm
04	Lateral Esquerda	01	830	425	15 mm
05	Divisória Direita	01	830	425	15 mm
06	Divisória Esquerda	01	830	425	15 mm
07	Lateral Esquerda da Gav.	08	387	176	12 mm
08	Frente da Gaveta	08	611	201	15 mm
09	Contra Fundo Gaveta	08	553	148	12 mm
10	Moldura Frontal	01	828	080	06 mm
11	Trava do Gaveteiro	02	602	040	15 mm
12	Lateral Direita da Gaveta	08	387	176	12 mm
13	Fundo da Gaveta	08	563	388	03 mm
14	Fundo	04	630	423	03 mm

1º PASSO



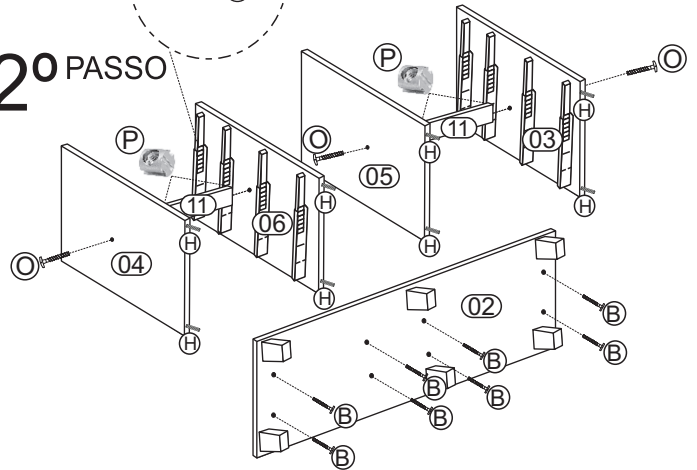
FIXE OS PÉS NA BASE 02

UTILIZE FERRAMENTA CORRESPONDENTE (FENDA OU PHILIPS)



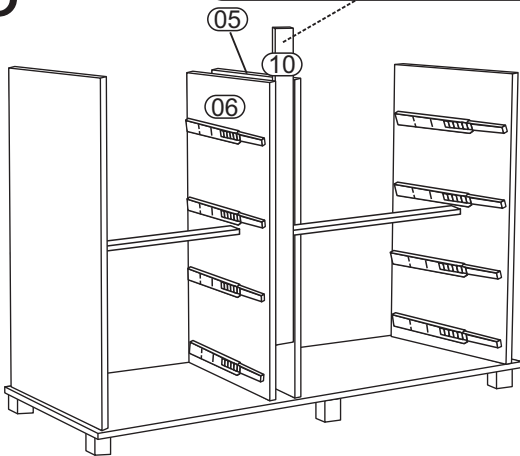
APLICAÇÃO DE PARAFUSOS PARA CORREDIÇA

2º PASSO

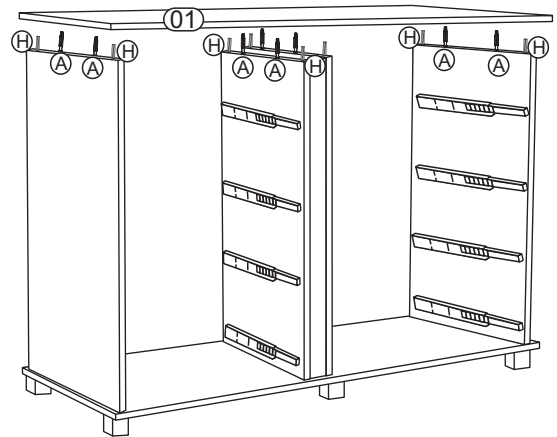


3º PASSO

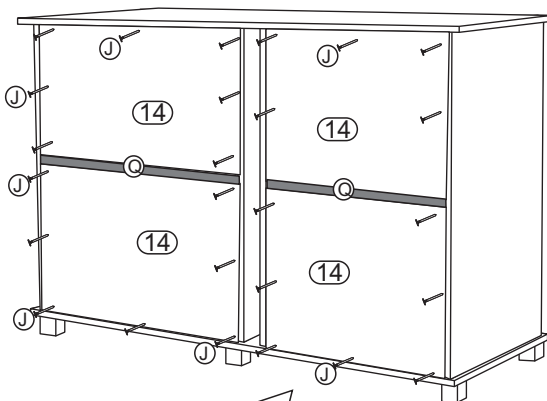
ENCAIXAR A MOLDURA ENTRE AS PÇS Nº05 E 06.



4º PASSO



5º PASSO



FUNDOS

FUNDOS DEVIDAMENTE PREGADOS

6º PASSO

