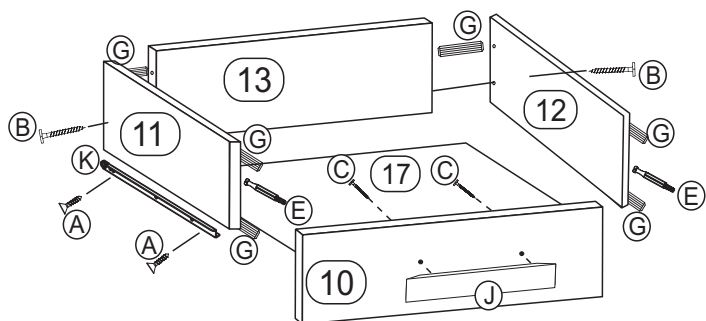
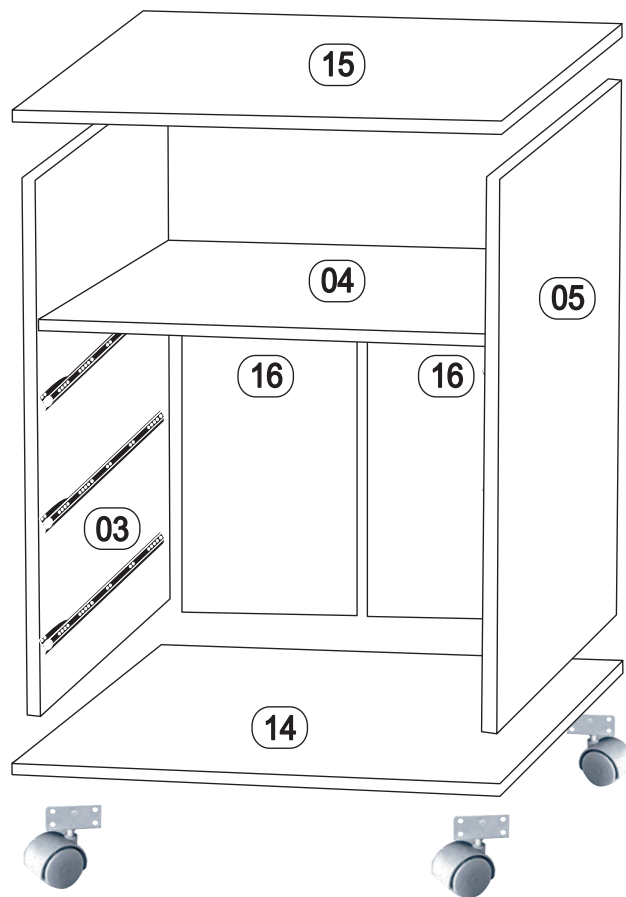
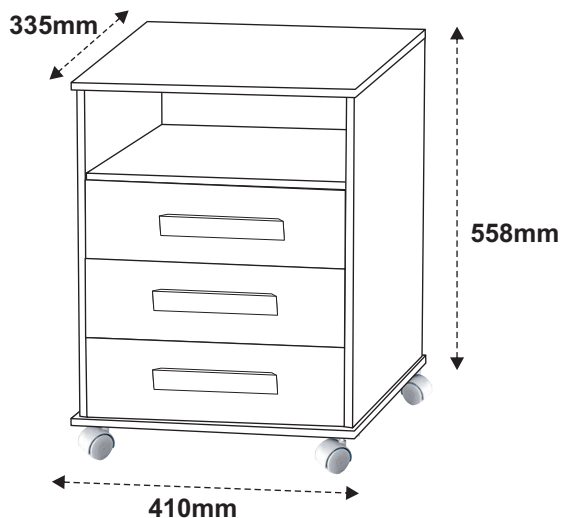




# MANUAL DE MONTAGEM - CRIADO TURIM 3 GAV. II

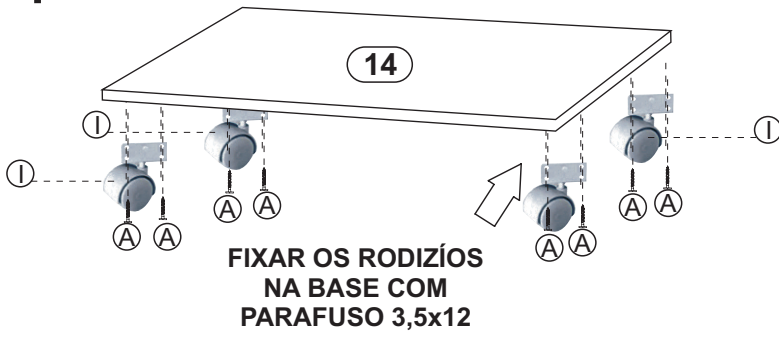


## ACESSÓRIOS

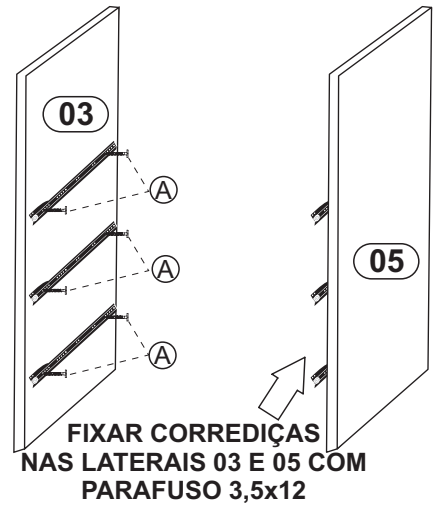
COD.	DESCRIÇÃO	QTD.	ILUSTRAÇÃO
A	PARAFUSO 3,5 X 12	46	
B	PARAFUSO 3,5 X 35	06	
C	PARAFUSO 3,5X25 FL.	06	
D	PARAFUSO 7,0 X 40	02	
E	CONJUNTO MINIFIX	08	
F	PREGO 8 X 8	20	
G	CAVILHA 06 X 30	22	
H	CAVILHA 08X30	08	
I	RODÍZIOS 40mm	04	
J	PUXADOR MDF 300MM	03	
K	CORREDIÇA 300mm	03	
L	ETIQUETA	01	

LEGENDA			DIMENSÃO		
Nº PEÇA	DESCRIÇÃO	QTD	COMPR.	LARG.	ESPESS.
03	LATERAL ESQUERDA	01	495	305	15mm
04	PRATELEIRA	01	344	305	12mm
05	LATERAL DIREITA	01	495	305	15mm
10	FRENTE DA GAVETA	03	355	120	15mm
11	LATERAL ESQ. GAVETA	03	295	100	12mm
12	LATERAL DIR. GAVETA	03	295	100	12mm
13	CONTRA FUNDO GAVETA	03	295	075	12mm
14	BASE	01	420	335	15mm
15	TAMPO	01	420	335	15mm
16	FUNDO TRASEIRO	02	390	185	2.8mm
17	FUNDO GAVETA	03	304	277	2.8mm

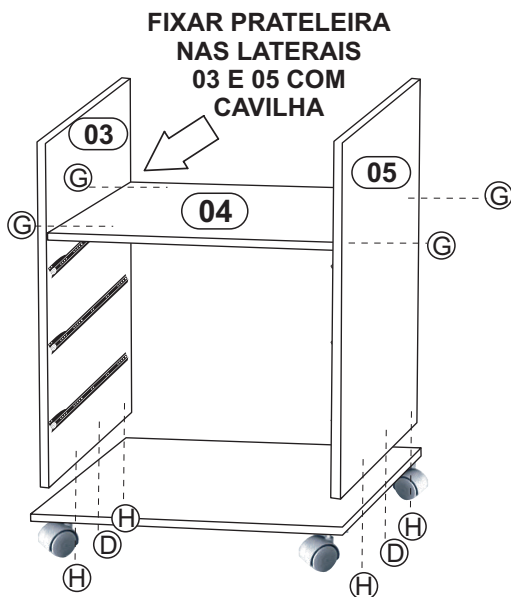
# 1º PASSO



# 2º PASSO



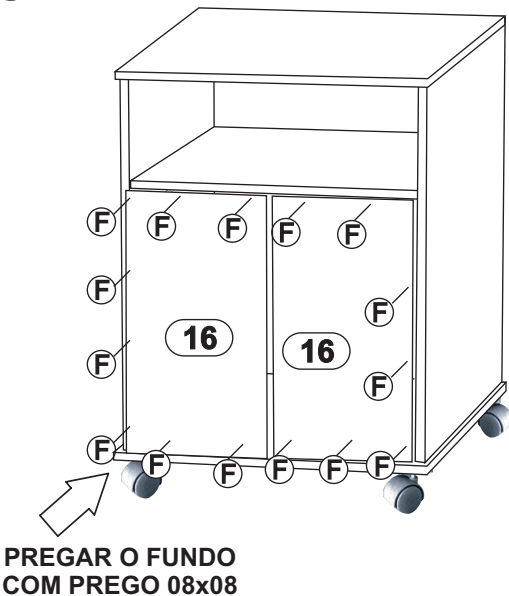
# 3º PASSO



# 4º PASSO



# 5º PASSO



# 6º PASSO

