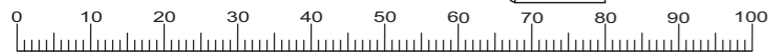
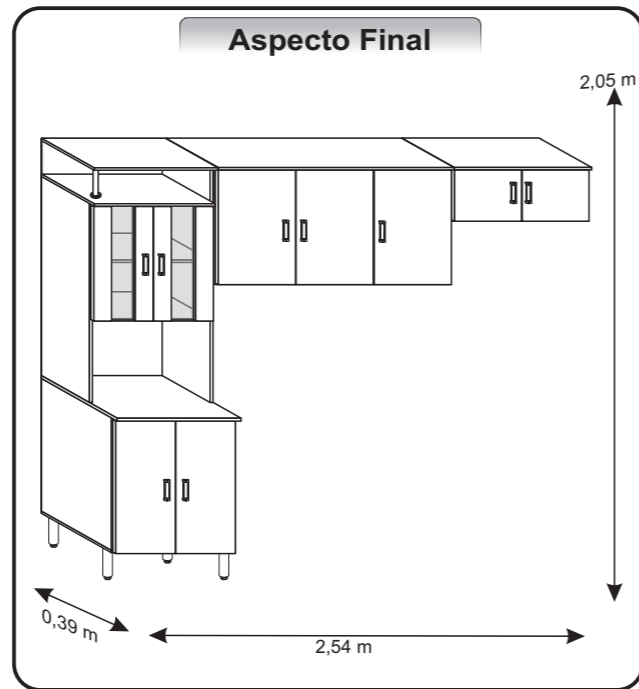
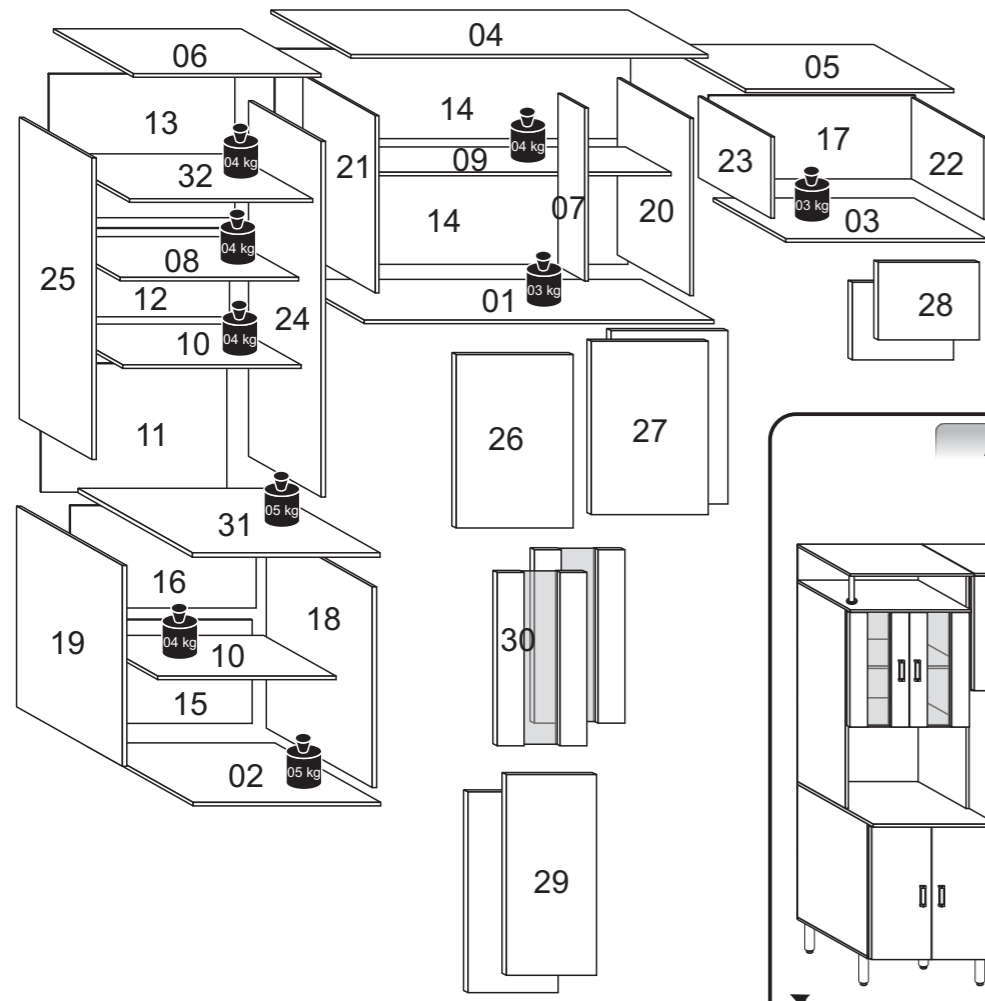


Cozinha Suíça

POLIMAN
Móveis

Disponível nas cores:

- 0540.8 - BRANCO/ROVERE/AMENDOÁ
- 0560.8 - BRANCO/CINZA/PRETO
- 0539.8 - BRANCO/PRETO
- 0561.8 - BRANCO



MEDIDA EM MILÍMETRO

ACESSÓRIOS

- A Parafuso 4,5x40 - 39 Pcs.
- B Parafuso 3,5x25 - 19 Pcs.
- C Parafuso 4,0x14 - 93 Pcs.
- D Parafuso 5,5x50 - 06 Pcs.
- E Cavilha 6x30 - 52 Pcs.
- F Pregão 10x10 - 120 Pcs.

- G Junção Verona 29 Pcs.
- H Puxador Verona 9 Pcs.
- I Pé plástico regulável 4 Pcs.
- J Terminal p/ tubo PVC 2 Pcs.
- K Cantoneira 1 Pcs.
- L Parafuso união 28x10 4 Pcs.
- M Logomarca POLIMAN 1 Pcs.
- N Bucha S08mm 6 Pcs.
- O Dobradiça e Calço 18 Pcs.
- P Suporte "L" 6 Pcs.
- Q Tubo PVC 1 Pcs.
- R Tapa Furo 5mm 12 Pcs.
- S Pino Minifix 4 Pcs.
- T Castanha Minifix 4 Pcs.



ATENÇÃO

Sr Montador:

- Antes de iniciar a montagem verifique as condições do ambiente de montagem;
- Utilize a embalagem do produto para forrar o chão protegendo assim contra riscos e danos nas peças, faça a montagem sobre a embalagem;
- Confira todas as peças das embalagens com a lista de peças contida neste manual;
- Separe os acessórios, confira as medidas dos parafusos com a escala acima;
- Disponha das ferramentas acima para facilitar a montagem;
- Siga todas as orientações deste manual de montagem para ter o direito à garantia do produto;
- Descarte as embalagens de forma correta, destinando o plástico e o papel para reciclagem;

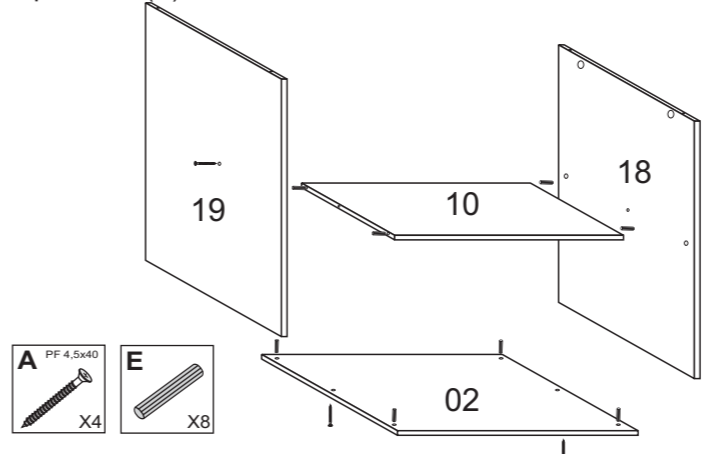
LOTE:

LISTA DE PEÇAS

BCO/ROV/AME	BCO/CZA/PTO	BRANCO/PRETO	BRANCO	Nº	DESCRIÇÃO	MEDIDA	QTDE	MAT. PRIMA
PB2079	PB2079	PB2079	PB2079	1	BASE/PRAT ARM TRP	244X1176X12	1	MDP
PB2299	PB2299	PB2299	PB2299	2	BASE PANELEIRO	631X356X12	1	MDP
PB2531	PB2531	PB2531	PB2531	3	BASE ARM GEL	675X244X12	1	MDP
PC1091	PC1091	PC1091	PC1091	4	CHAPEU ARM TRP	269X1201X12	1	MDP
PC1093	PC1093	PC1093	PC1093	5	CHAPEU ARM GEL	269X700X12	1	MDP
PC1094	PC1094	PC1094	PC1094	6	CHAPEU PANELEIRO	269X631X12	1	MDP
PD2047	PD2047	PD2047	PD2047	7	BATENTE ARM TRP	90X582X12	1	MDP
PE2075	PE2075	PE2075	PE2075	8	PRAT SUP PANELEIRO	244X600X12	1	MDP
PE2077	PE2077	PE2077	PE2077	9	PRAT ARM TRP	153X1176X12	1	MDP
PE2087	PE2087	PE2087	PE2087	10	PRAT INF/INTERM PAN	244X600X12	2	MDP
PF2185	PF2185	PF2185	PF2185	11	FUNDO CENTRAL PAN	432X625X3	1	DURATEX
PF2186	PF2186	PF2186	PF2186	12	FUNDO PANELEIRO	297X625X3	1	DURATEX
PF2187	PF2187	PF2187	PF2187	13	FUNDO PANELEIRO	483X625X3	1	DURATEX
PF2188	PF2188	PF2188	PF2188	14	FUNDO ARM TRP	301X1196X3	2	DURATEX
PF3091	PF3091	PF3091	PF3091	15	FUNDO INF PAN	625X348X3	1	DURATEX
PF3092	PF3092	PF3092	PF3092	16	FUNDO INT INF PAN	625X344X3	1	DURATEX
PF3093	PF3093	PF3093	PF3093	17	FUNDO ARM GEL	280X695X3	1	DURATEX
PL2152	PL2152	PL2152	PL2152	18	LAT INF DIR PAN	356X675X15	1	MDP
PL2153	PL2153	PL2153	PL2153	19	LAT INF ESQ PAN	356X675X15	1	MDP
PL2154	PL2154	PL2154	PL2154	20	LAT DIR ARM TRP	244X596X12	1	MDP
PL2155	PL2155	PL2155	PL2155	21	LAT ESQ ARM TRP	244X596X12	1	MDP
PL2156	PL2156	PL2156	PL2156	22	LAT DIR ARM GEL	244X274X12	1	MDP
PL2157	PL2157	PL2157	PL2157	23	LAT ESQ ARM GEL	244X274X12	1	MDP
PL2158	PL2158	PL2158	PL2158	24	LAT SUP DIR PAN	244X1196X15	1	MDP
PL2159	PL2159	PL2159	PL2159	25	LAT SUP ESQ PAN	244X1014X15	1	MDP
PP5311	PP5307	PP5307	PP5307	26	PORTA ARM TRP	393X583X15	1	MDP
PP5312	PP5309	PP2242	PP2242	27	PORTA ARM TRP	583X393X15	2	MDP
PP5313	PP5310	PP3244	PP3244	28	PORTA ARM GEL	340X261X15	2	MDP
PP5314	PP5308	PP2335	PP2335	29	PORTA INF PAN	303X675X15	2	MDP
PP5317	PP5316	PP5316	PP5316	30	PORTA DE VIDRO	583X303X15	2	MDP
PT2397	PT2397	PT2397	PT2397	31	TAMPO MICROONDAS	385X631X15	1	MDP
PT4259	PT4259	PT4259	PT4259	32	TAMPINHO SUP PAN	269X616X12	1	MDP
A00489	A00489	A00489	A00489	-	ACESSORIO	-	1	-

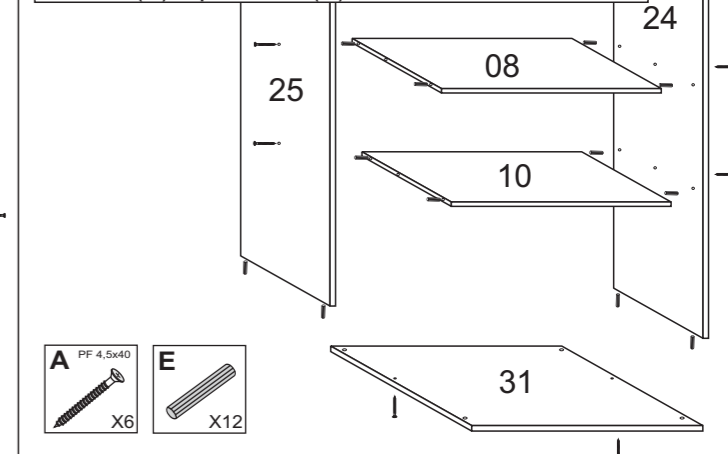
PASSO 1

- A) Fixe as peças 02 e 10 na peça 19 utilizando cavilha (E) e parafuso (A)
- B) Fixe a peça 18 nas peças 02 e 10 utilizando cavilha (E) e parafuso (A)



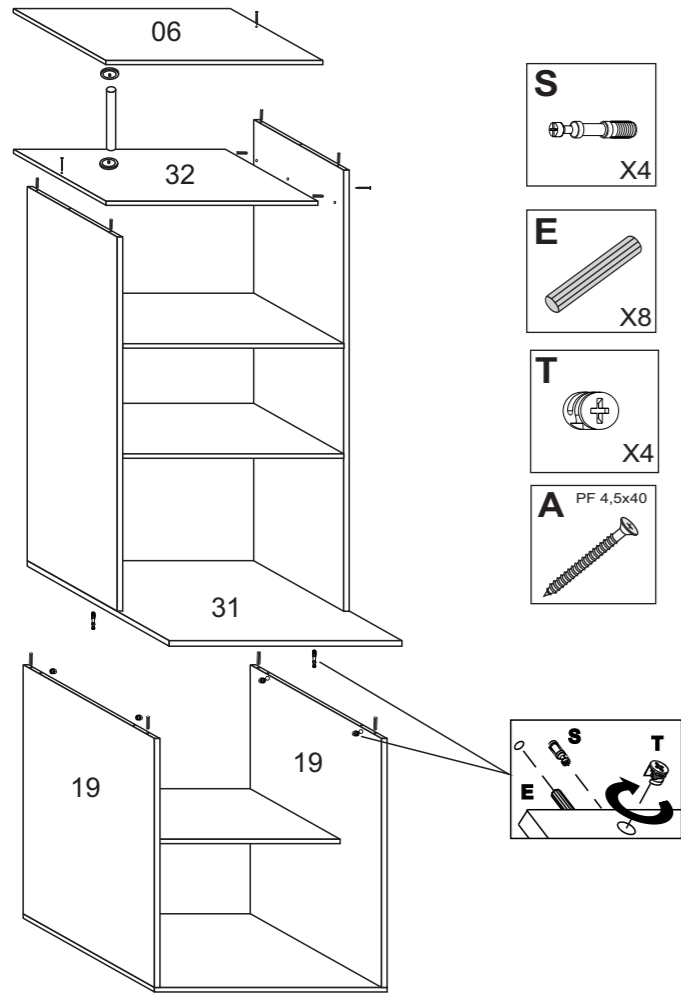
PASSO 2

- A) Fixe as peças 31,08 e 10 na peça 25 utilizando cavilha (E) e parafuso (A)
- B) Fixe a peça 24 nas peças 31, 08 e 10 utilizando cavilha (E) e parafuso (A)



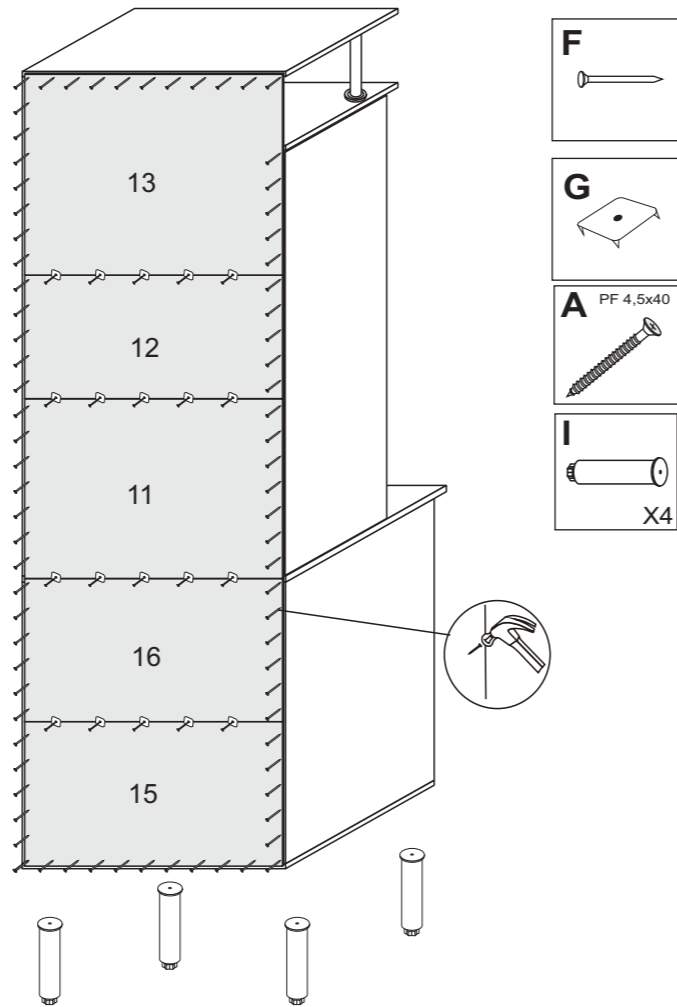
PASSO 3

- A) Fixe a peça 31 nas peças 18 e 19 utilizando cavilha (E), Pino minifix (S) e castanha minifix (T)
 B) Fixe as peças 32 e 06 nas peças 24 e 25 utilizando cavilha (E) e Parafuso (A)



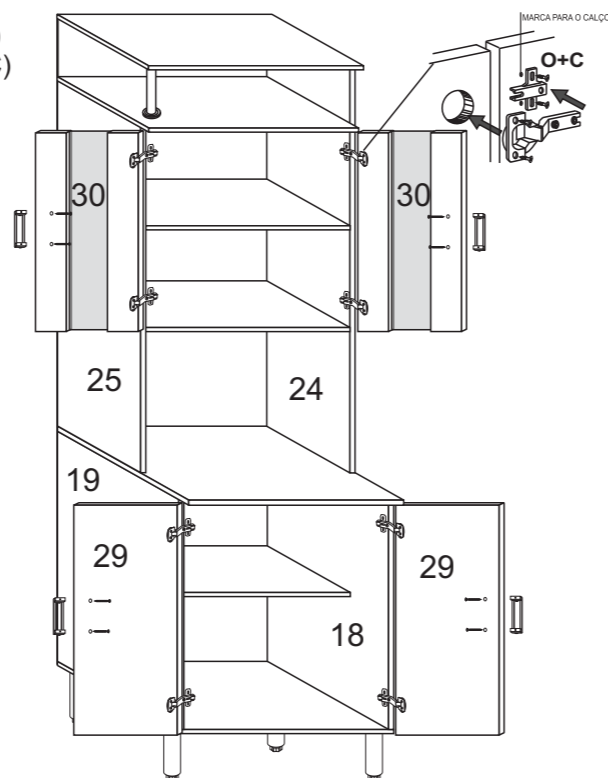
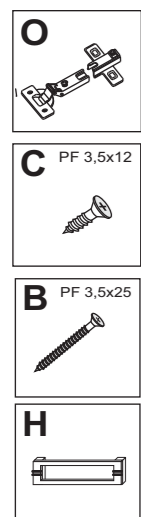
PASSO 4

- A) Pregue os fundos 13, 12, 11, 16 e 15 com pregos (F) e junção (G)
 B) Fixe os pés (I) com parafusos (A)



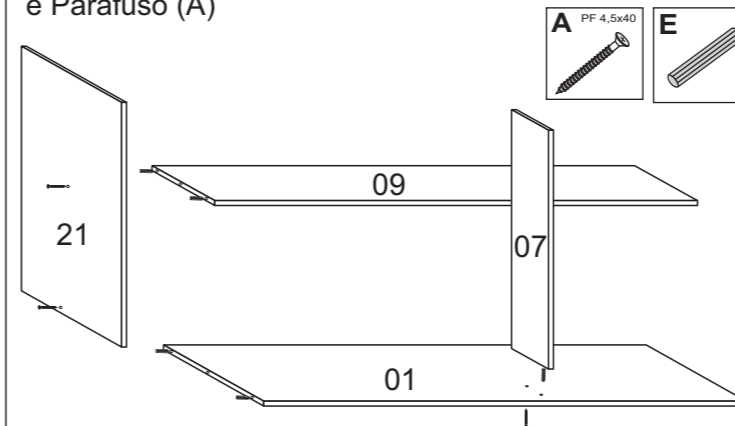
PASSO 5

- A) Fixe as dobradiças (O) nas peças 30 e 29 com parafusos (C)
 B) Fixe os calços nas peças 18 e 19, 24 e 25 com parafusos (C)
 C) Fixe o puxador (H) nas portas com parafusos (B)



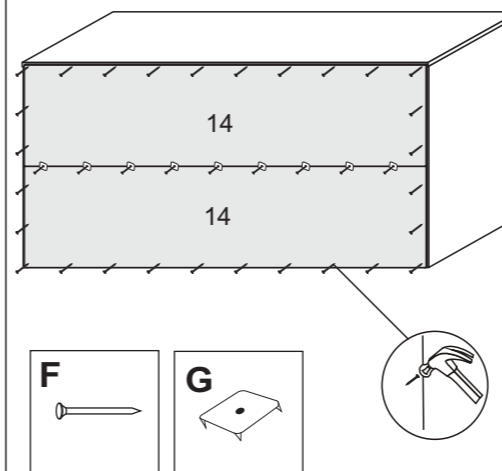
PASSO 6

- A) Fixe as peças 01 e 09 na peça 21 utilizando cavilha (E) e parafuso (A)
 B) Fixe a peça 07 na peça 01 utilizando cavilha (E) e Parafuso (A)



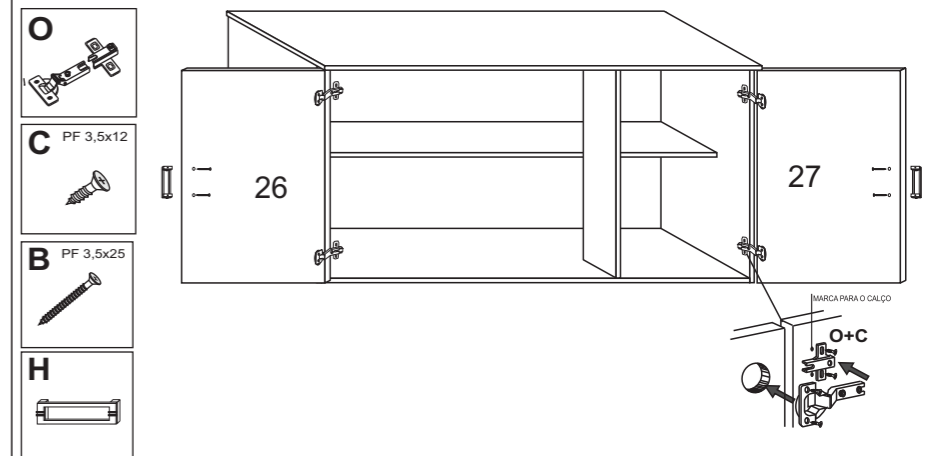
PASSO 8

- A) Pregue os fundos 14 com pregos (F) e junção (G)



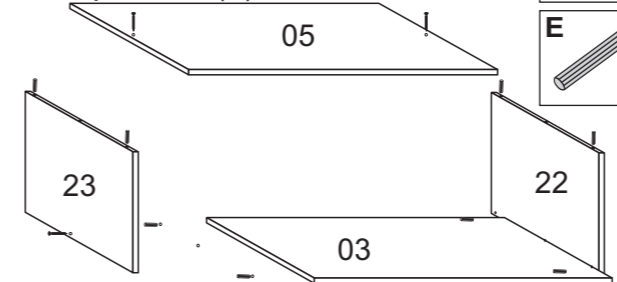
PASSO 9

- A) Fixe as dobradiças (O) nas peças 26 e 27 com parafusos (C)
 B) Fixe os calços nas peças 07, 20 e 21 com parafusos (C)
 C) Fixe o puxador (H) nas portas com parafusos (B)



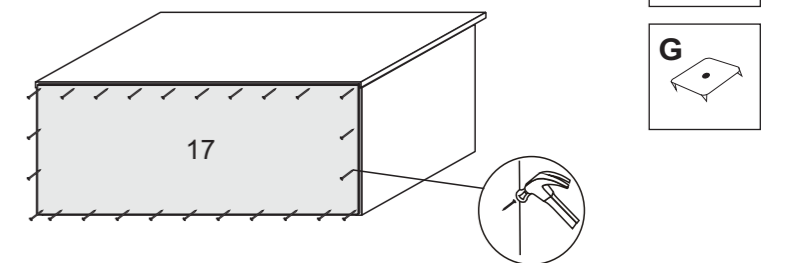
PASSO 10

- A) Fixe as peças 02 e 05 nas peças 22 e 23 utilizando cavilha (E) e parafuso (A)



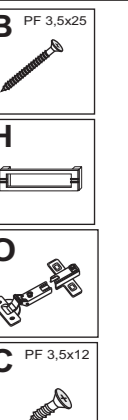
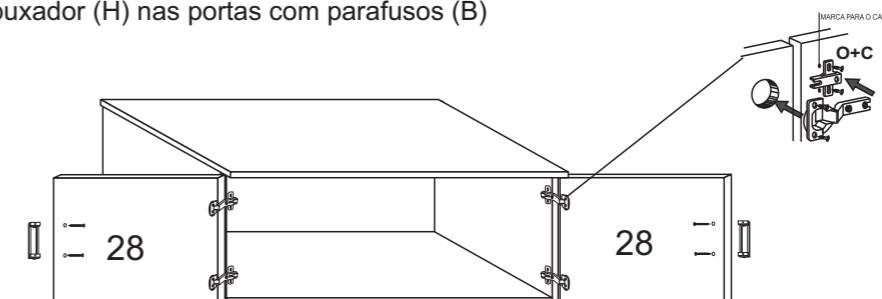
PASSO 11

- A) Pregue o fundo 17 com pregos (F)

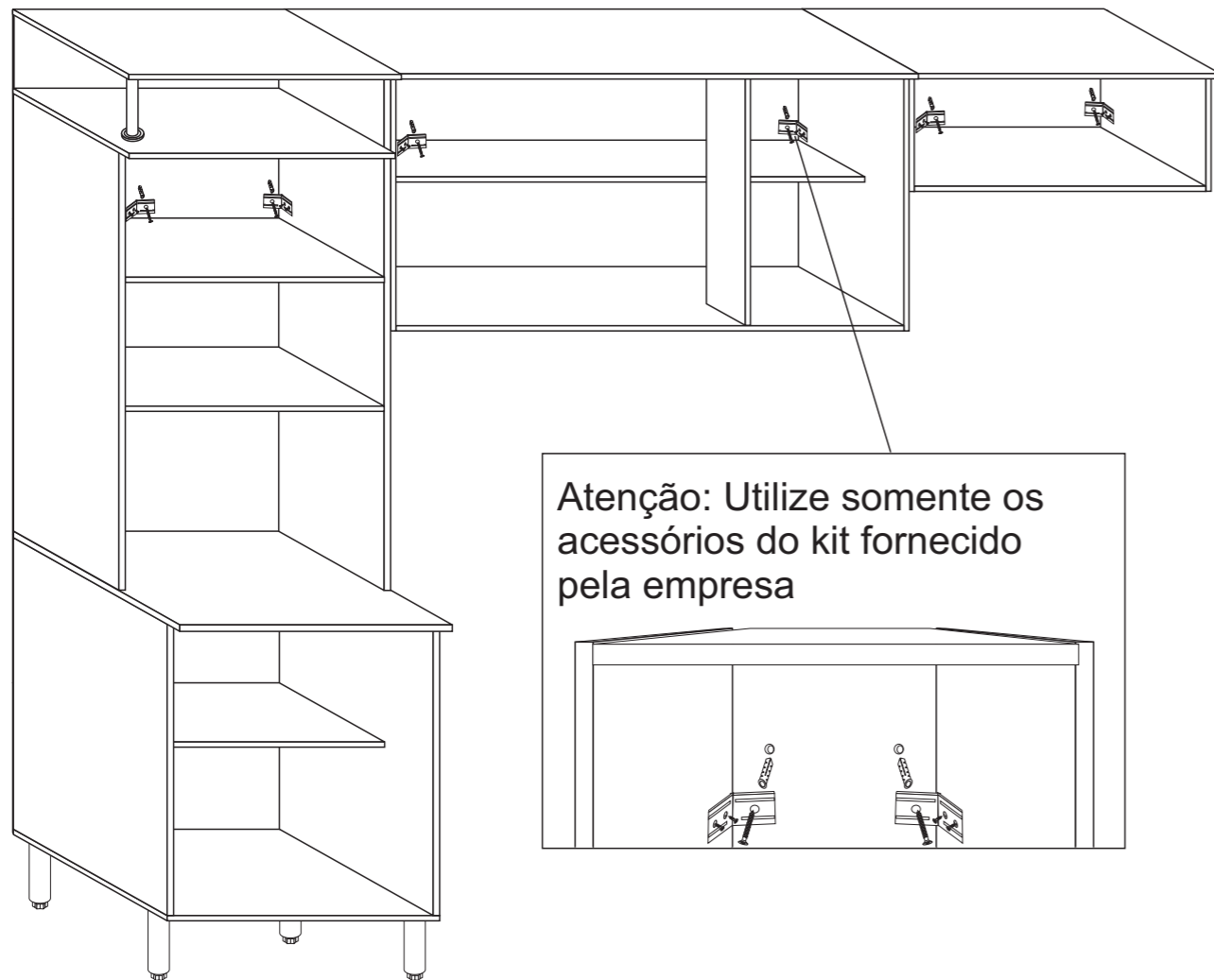


PASSO 12

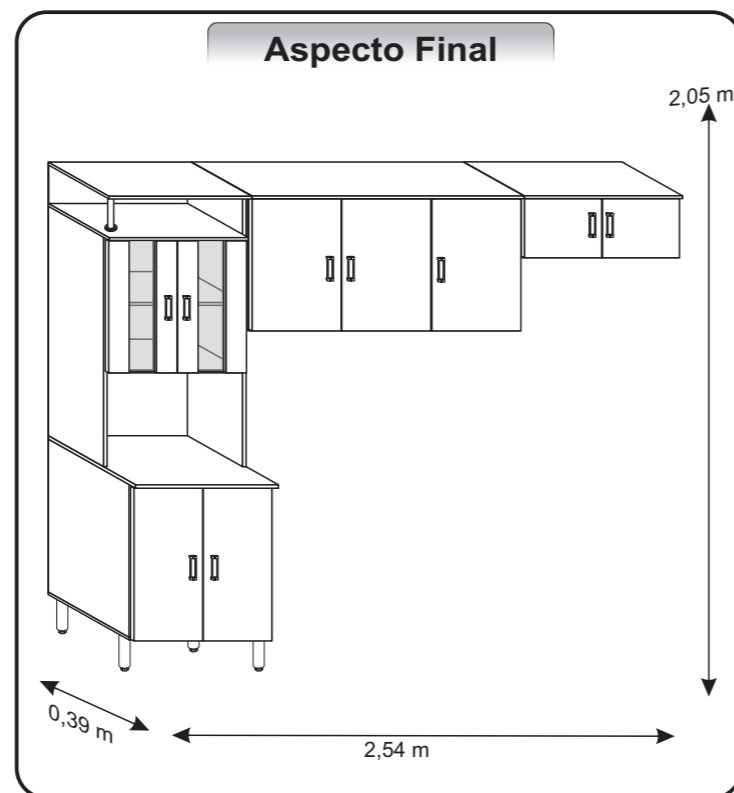
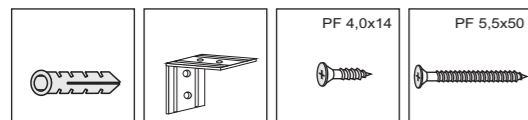
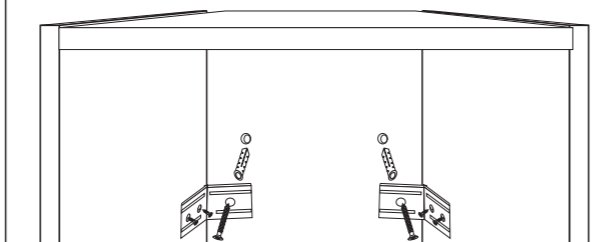
- A) Fixe as dobradiças (O) nas peças 28 com parafusos (C)
 B) Fixe os calços nas peças 22 e 20 e com parafusos (C)
 C) Fixe o puxador (H) nas portas com parafusos (B)



Cozinha Suíça



Atenção: Utilize somente os acessórios do kit fornecido pela empresa



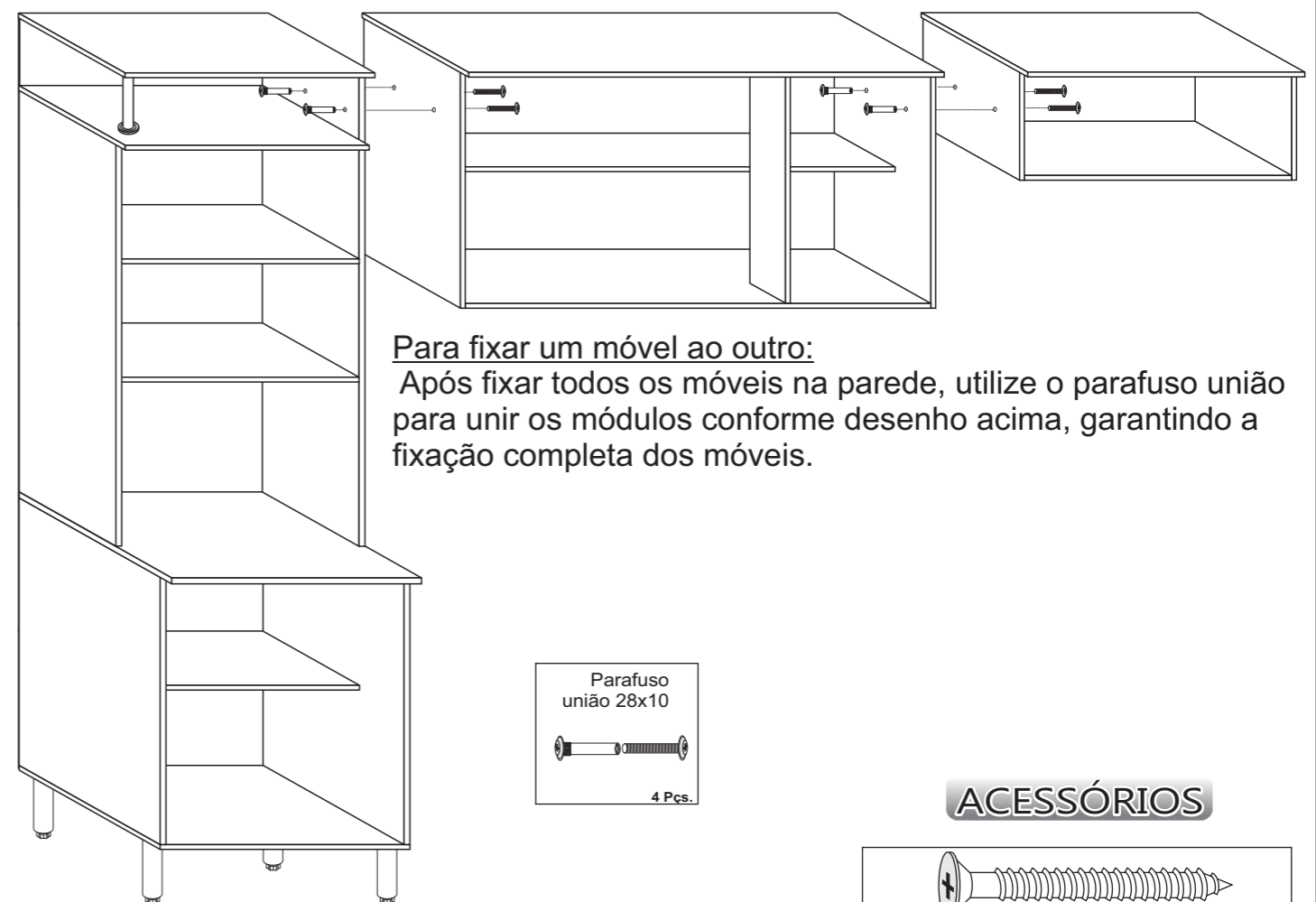
MANUAL PARA FIXAÇÃO

A) Fixe primeiro o paineleiro na parede:

- 1º) Fixe o suporte "L" com o parafuso 4,0x14 nas laterais direita e esquerda;
- 2º) Posicione o paineleiro no local desejado, marque os furos na parede;
- 3º) Faça o furo na parede utilizando broca 8mm, encaixe a bucha S8mm
- 4º) Fixe o paineleiro utilizando o parafuso 5,5x50

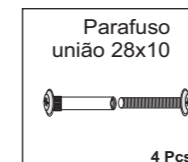
B) Em seguida posicione o Armário Triplo ao lado do Paineiro, observe o alinhamento superior dos módulos, só assim faça a marcação do furo. Repita os passos de fixação do paineleiro.

C) Em seguida posicione o Armário Geladeira ao lado do Armário Triplo, observe o alinhamento superior dos módulos, só assim faça a marcação do furo. Repita os passos de fixação do paineleiro.

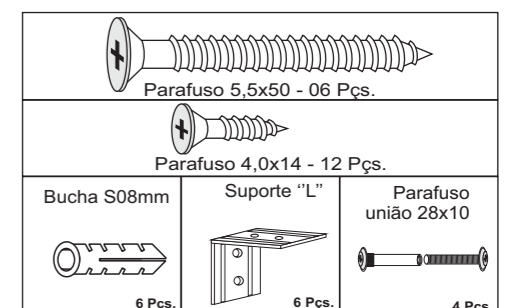


Para fixar um móvel ao outro:

Após fixar todos os móveis na parede, utilize o parafuso união para unir os módulos conforme desenho acima, garantindo a fixação completa dos móveis.

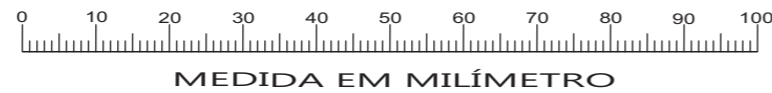
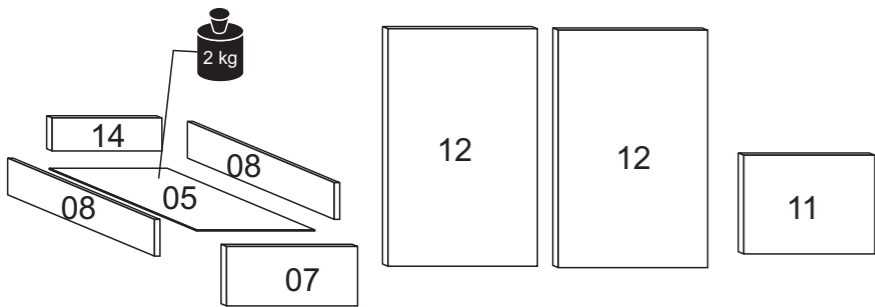
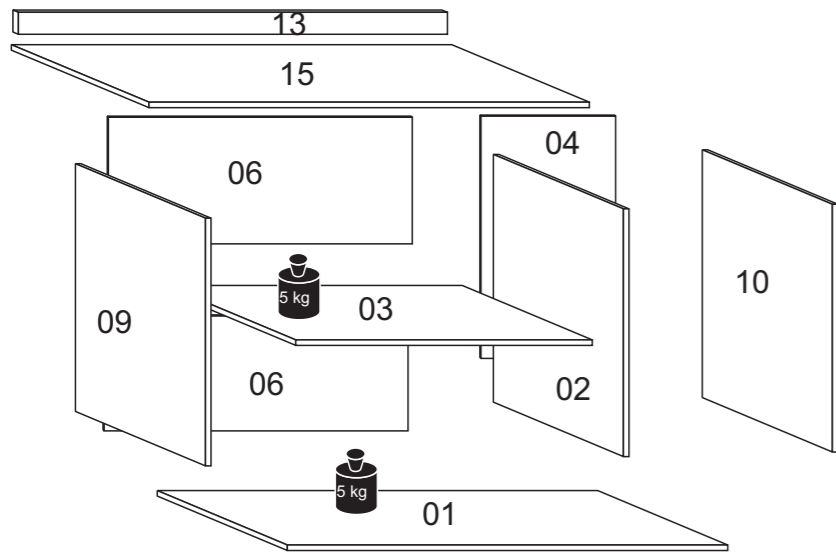


ACESSÓRIOS



Balcão C/ Tampo 1,20

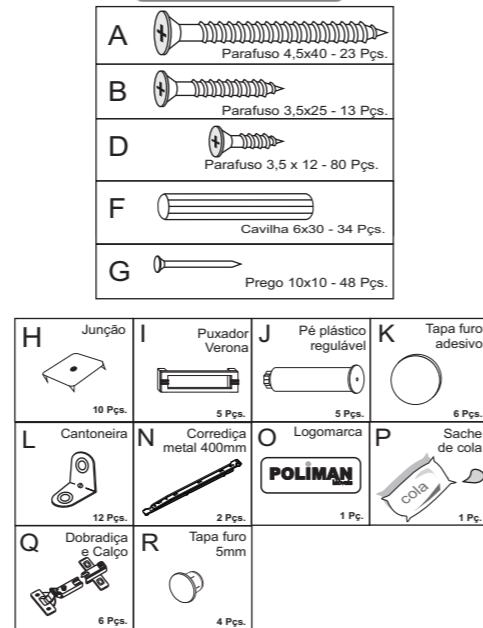
POLIMAN
Móveis



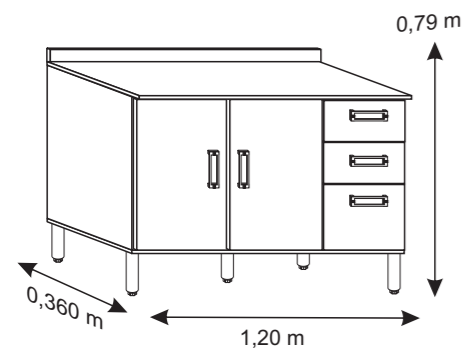
Disponível nas cores:

- 0546.8 - BRANCO/ROVERE/AMENDOÁ
- 0511.8 - BRANCO
- 0535.8 - BRANCO/PRETO
- 0547.8 - BRANCO/CINZA/PRETO

ACESSÓRIOS



Aspecto Final



ATENÇÃO

Sr Montador:

- Antes de iniciar a montagem verifique as condições do ambiente de montagem;
- Utilize a embalagem do produto para forrar o chão protegendo assim contra riscos e danos nas peças, faça a montagem sobre a embalagem;
- Confira todas as peças das embalagens com a lista de peças contida neste manual;
- Separe os acessórios, confira as medidas dos parafusos com a escala acima;
- Disponha das ferramentas acima para facilitar a montagem;
- Siga todas as orientações deste manual de montagem para ter o direito à garantia do produto;
- Descarte as embalagens de forma correta, destinando o plástico e o papel para reciclagem;

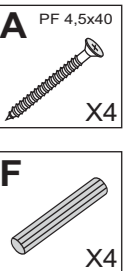
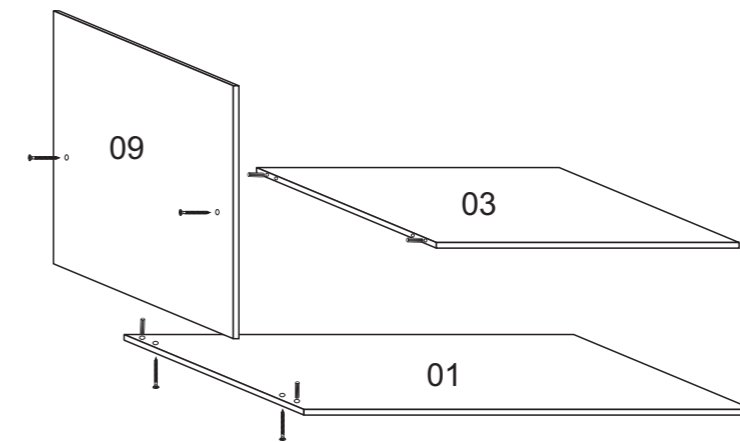
LOTE:

LISTA DE PEÇAS

BCO/ROV/AME	BRANCO	BCO/PTO	BCO/CZA/PTO	Nº	DESCRIÇÃO	MEDIDA	QTDE	MAT. PRIMA
PB2980	PB2980	PB2980	PB2980	01	BASE	1200X356X12	1	MDP
PD2109	PD2109	PD2109	PD2109	02	DIVISAO	675X356X12	1	MDP
PE4657	PE4657	PE4657	PE4657	03	PRATELEIRA	779X244X12	1	MDP
PF2182	PF2182	PF2182	PF2182	04	FUNDO	400X697X3	1	DURATEX
PF2284	PF2284	PF2284	PF2284	05	FUNDO GAVETA	352X359X3	2	DURATEX
PF3997	PF3997	PF3997	PF3997	06	FUNDO	795X349X3	2	DURATEX
PG1122	PG2098	PG1178	PG1178	07	FRENTE GAVETA	393X185X15	2	MDP
PL0269	PL0269	PL0269	PL0269	08	LATERAL GAVETA	10035012	4	MDP
PL2179	PL2179	PL2179	PL2179	09	LATERAL ESQ	356X675X12	1	MDP
PL2245	PL2245	PL2245	PL2245	10	LATERAL DIR	356X675X12	1	MDP
PP5128	PP2236	PP5320	PP5320	11	PORTA MENOR	296X393X15	1	MDP
PP5318	PP5319	PP5319	PP5321	12	PORTA	675X392X15	2	MDP
PR0422	PR0422	PR0422	PR0422	13	RODATAMPO	1200X70X15	1	MDP
PR4320	PR4320	PR4320	PR4320	14	CONTRA FUNDO	336X90X12	2	MDP
PT8117	PT8117	PT8117	PT8117	15	TAMPO	1200X385X15	1	MDP
A00504	A00504	A00504	A00504	-	ACESSORIO	-	1	-

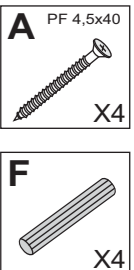
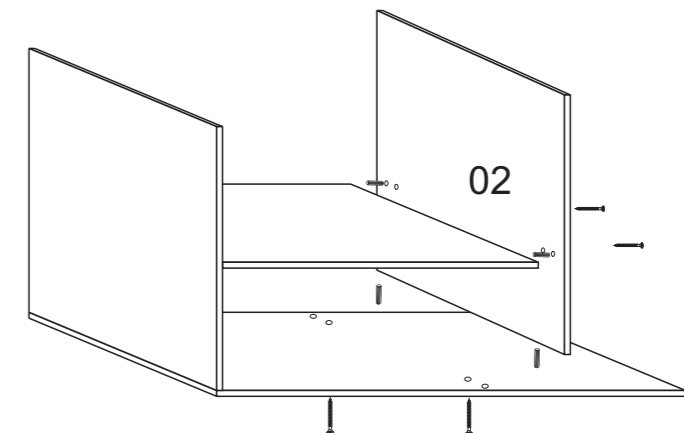
PASSO 1

- A) Fixe a peça 01 na peça 09 utilizando cavilha (F) e parafuso (A)
- B) Fixe a peça 03 na peça 09 utilizando cavilha (F) e parafuso (A)



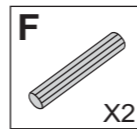
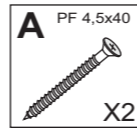
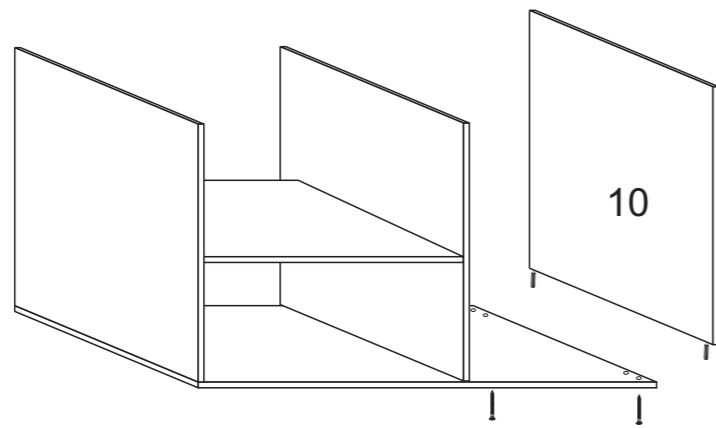
PASSO 2

- A) Fixe a peça 02 na peça 01 utilizando cavilha (F) e parafuso (A)
- B) Fixe a peça 02 na peça 03 utilizando cavilha (F) e parafuso (A)



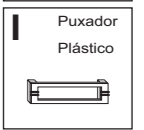
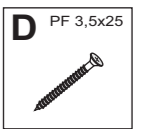
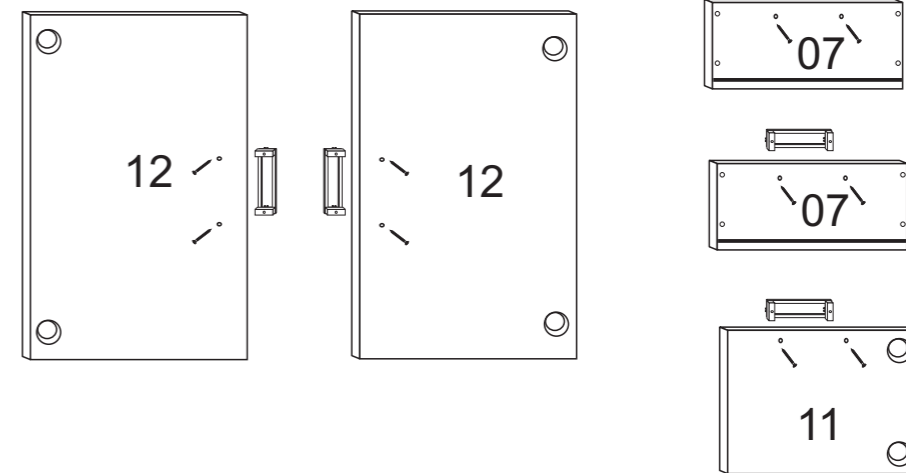
PASSO 3

A) Fixe a peça 10 na peça 01 utilizando cavilha (F) e parafuso (A)



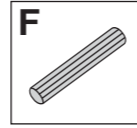
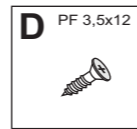
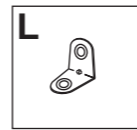
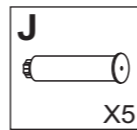
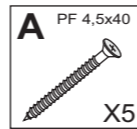
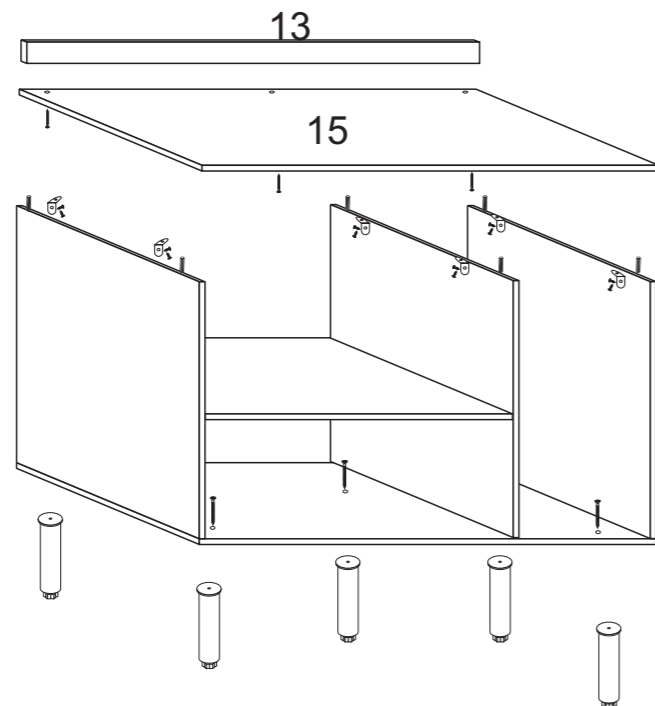
PASSO 6

A) Fixe os puxadores (I) nas portas e gavetas e fixe com parafusos (B)



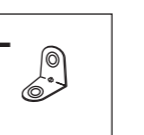
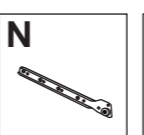
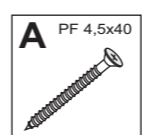
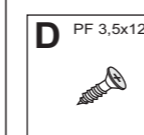
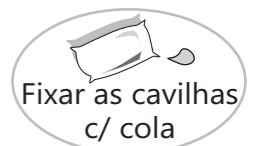
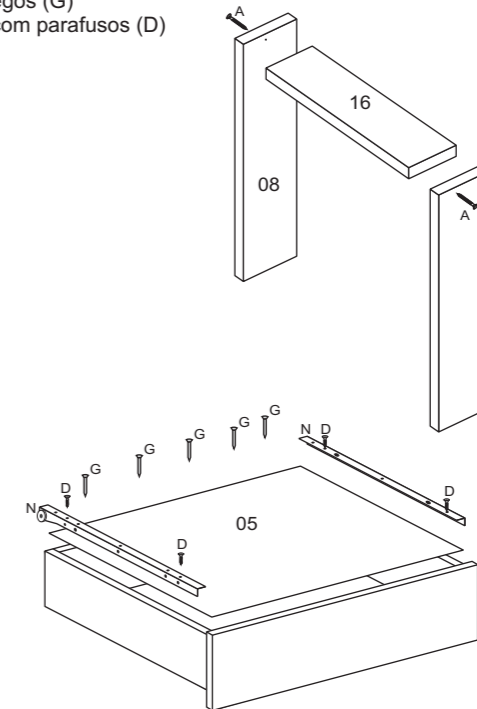
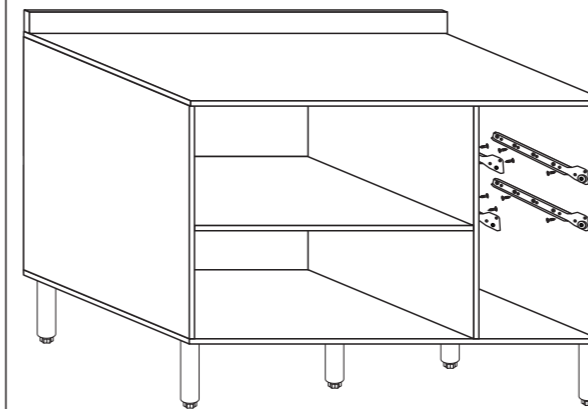
PASSO 4

A) Fixe o rodapão (13) no tampo (15) utilizando parafusos (B)
B) Fixe o tampo (15) nas peças 09, 10 e 02 com cavilha (F), cantoneiras (L) e parafusos (D)
C) Fixe os pés reguláveis (I) com parafusos (A)



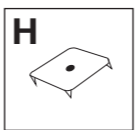
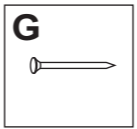
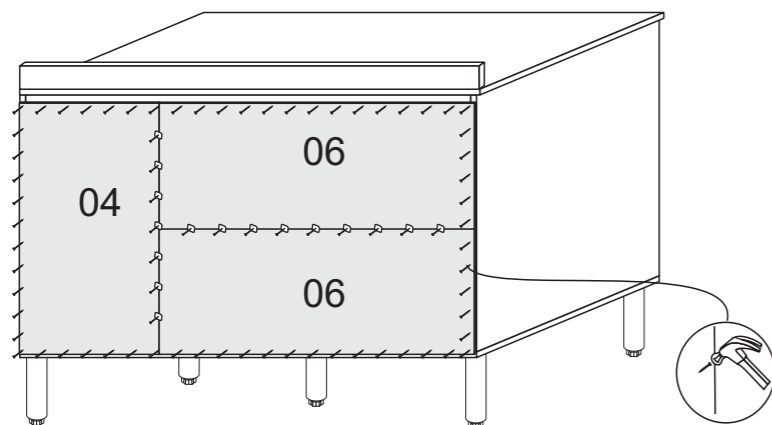
PASSO 7

A) Fixe as corredeiras (N) com parafusos (D)
B) Fixe a peça 14 nas peças 08 com parafusos (A)
C) Fixe as peças 08 na peça 07 com cavilhas (F), cola (P), cantoneira (L) e parafusos (D)
D) Pregue o fundo de gaveta 05 com pregos (G)
E) Fixe as corredeiras (N) nas peças 08 com parafusos (D)



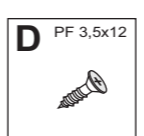
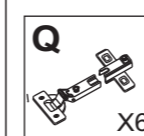
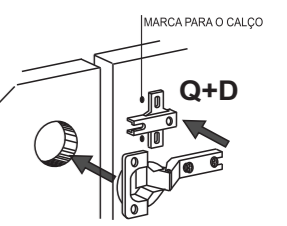
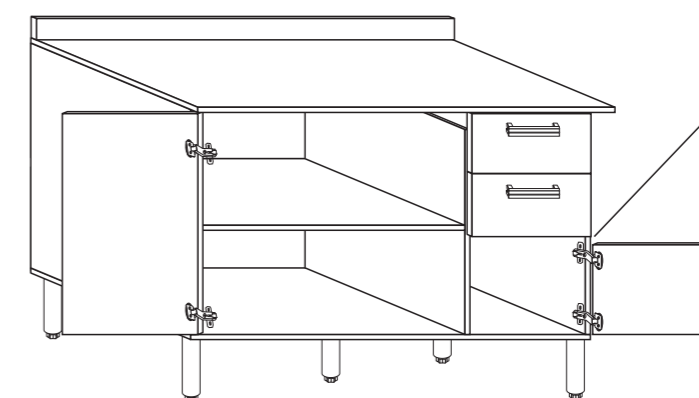
PASSO 5

A) Fixe os fundos 04 e 06 com pregos (G) e junção (H)



PASSO 8

A) Fixe as dobradiças (Q) nas peças 11 e 12 com parafusos (D)
B) Fixe os calços nas peças 09, 02 e 10 com parafusos (D)



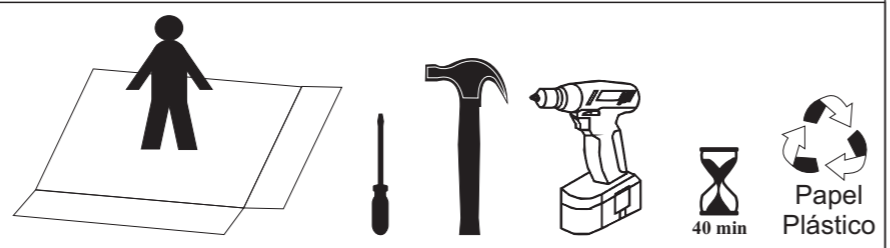
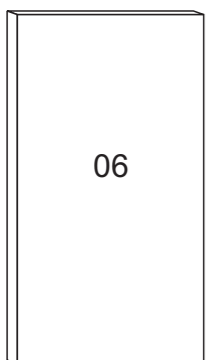
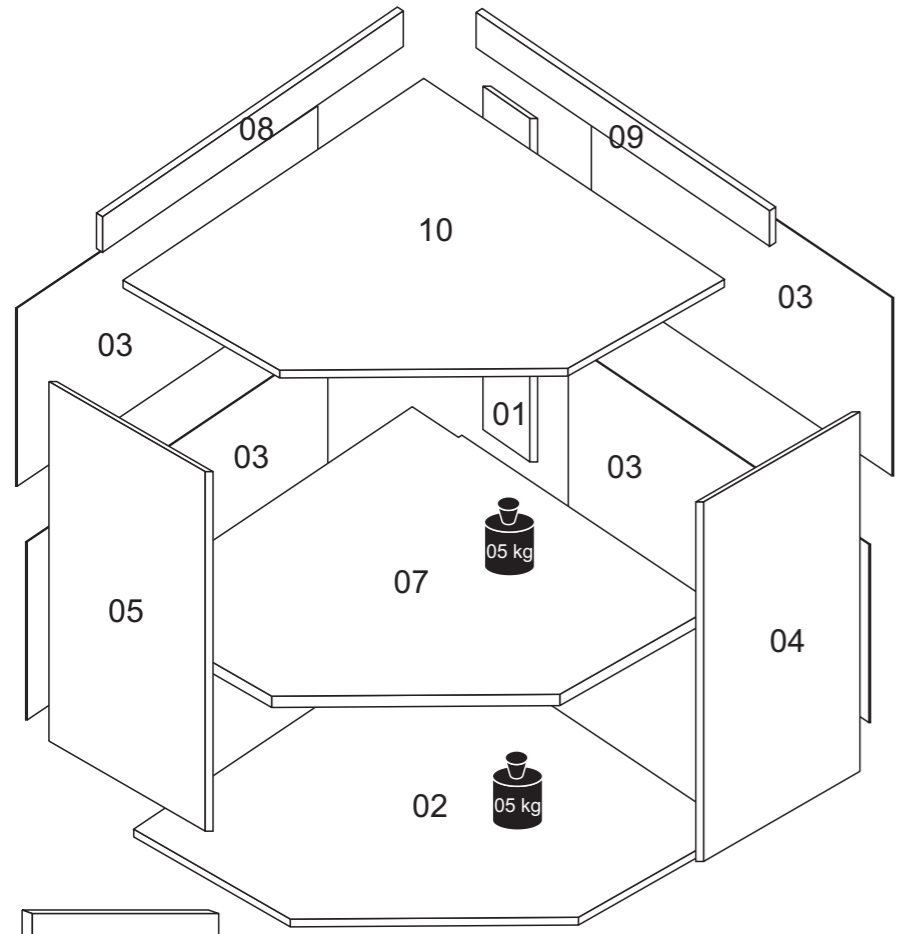
Balcão de Canto



Disponível nas cores:
 01168 - BRANCO/ROVERE
 01118 - BRANCO/CINZA
 01108 - BRANCO
 01178 - AMENDO/ARENA

ACESSÓRIOS

- A Parafuso 4,5x40 - 13 Pçs.
- B Parafuso 3,5 x 25 - 6 Pçs.
- C Parafuso 4,0 x 14 - 14 Pçs.
- D Cavilha 6x30 - 14 Pçs.
- E Pregos 10x10 - 60 Pçs.
- F Parafuso 5,0 x 25 - 5 Pçs.
- G Junção 10 Pçs.
- H Puxador 1 Pç.
- I Logomarca 1 Pç.
- J Pé Plástico Regulável 4 Pçs.
- K Dobradiça e Calço 2 Pçs.
- L Dispositivo trapézio 5 Pçs.



ATENÇÃO
 Sr Montador:

- Antes de iniciar a montagem verifique as condições do ambiente de montagem;
- Utilize a embalagem do produto para forrar o chão protegendo assim contra riscos e danos nas peças, faça a montagem sobre a embalagem;
- Confira todas as peças das embalagens com a lista de peças contida neste manual;
- Separe os acessórios, confira as medidas dos parafusos com a escala acima;
- Disponha das ferramentas acima para facilitar a montagem;
- Siga todas as orientações deste manual de montagem para ter o direito à garantia do produto;
- Descarte as embalagens de forma correta, destinando o plástico e o papel para reciclagem;

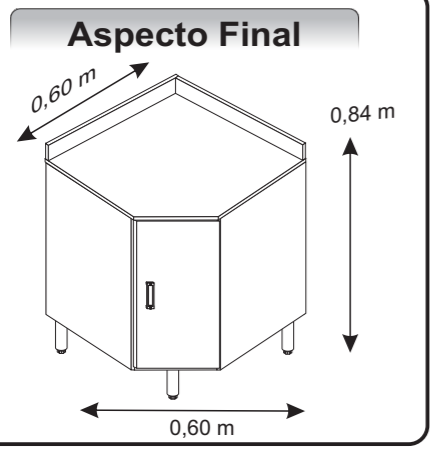
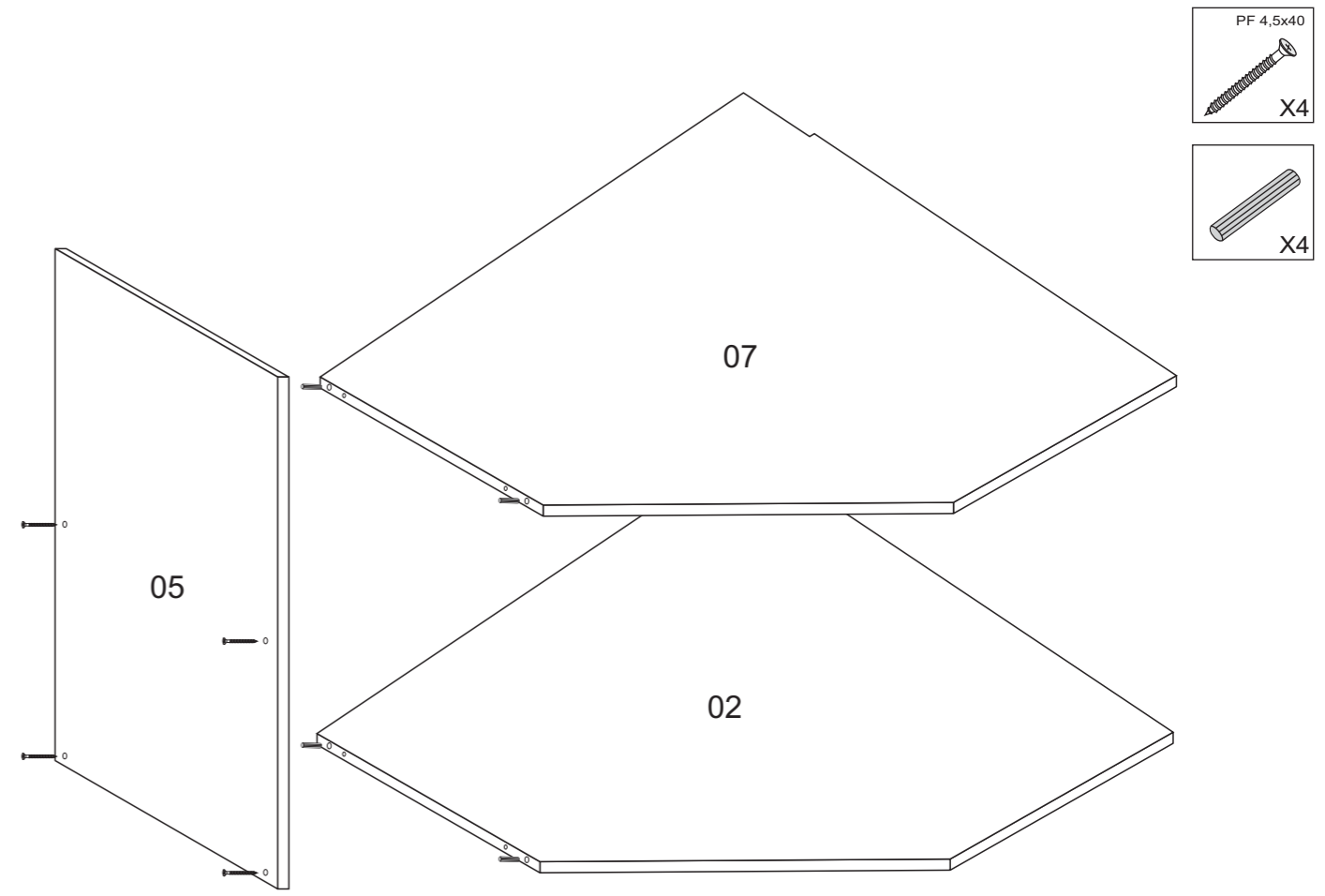
LOTE:

LISTA DE PEÇAS

BCO/ROV	BCO/CZA	BRANCO	AME/ARE	Nº	DESCRIÇÃO	MEDIDA	QTDE	MAT. PRIMA
PB2206	PB2206	PB2206	PB2206	1	BATENTE	675X90X12	1	MDP
PB2302	PB2302	PB2302	PB3043	2	BASE	588X588X12	1	MDP
PF2593	PF2593	PF2593	PF2593	3	FUNDO	596X347X3	4	DURATEX
PL2461	PL2461	PL2461	PL1135	4	LATERAL DIR	687X356X12	1	MDP
PL2462	PL2462	PL2462	PL1136	5	LATERAL ESQ	687X356X12	1	MDP
PP5327	PP5326	PP2511	PP5433	6	PORTA	675X331X15	1	MDP
PR2380	PR2380	PR2380	PR4731	7	PRATELEIRA	588X588X12	1	MDP
PR2512	PR2512	PR2512	PR2512	8	RODA TAMPO	600X70X15	1	MDP
PR2513	PR2513	PR2513	PR2513	9	RODA TAMPO	585X70X15	1	MDP
PT2398	PT2398	PT2398	PT2398	10	TAMPO	600X600X15	1	MDP
A00574	A00574	A00574	A00574	-	ACESSORIO	-	1	-

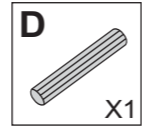
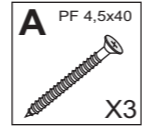
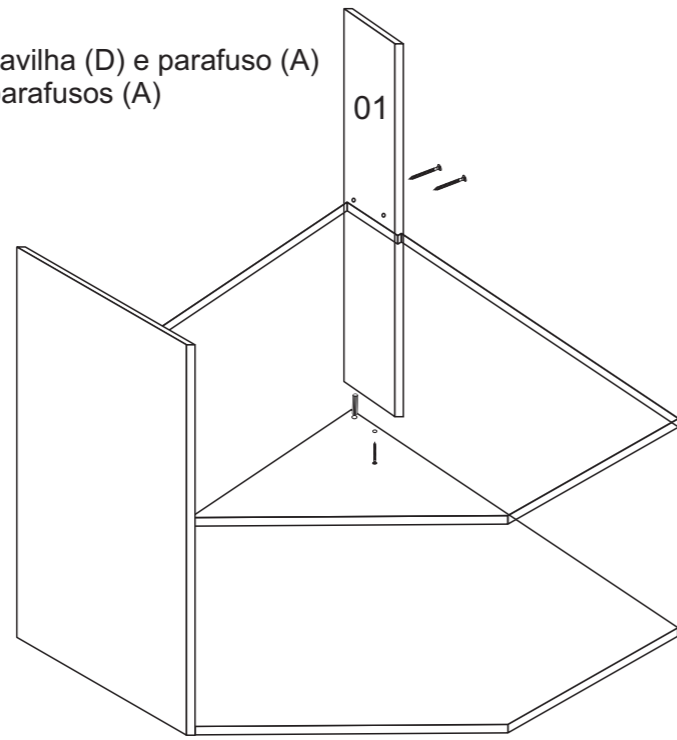
PASSO 1

A) Fixe as peças 02 e 07 na peça 05 utilizando cavilha (D) e parafuso (A)

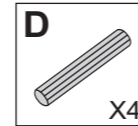
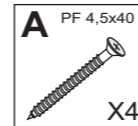
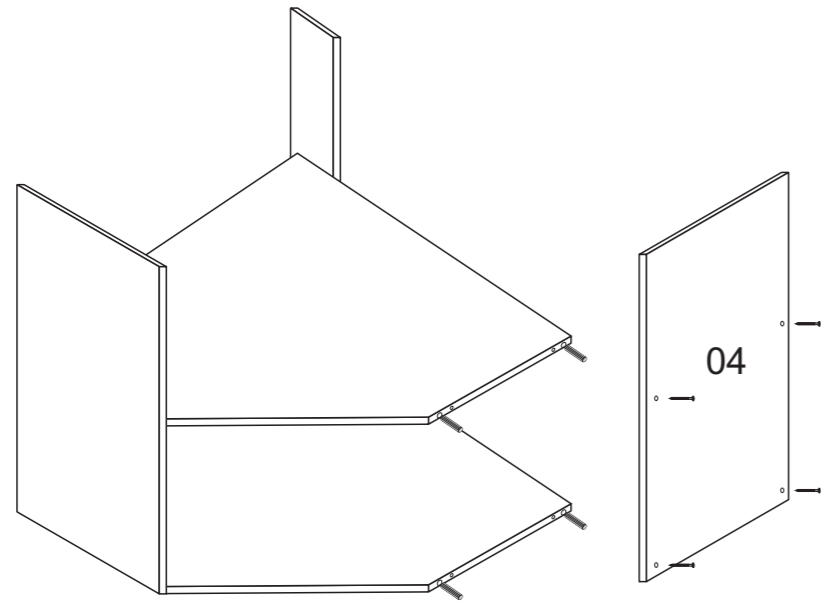


PASSO 2

- A) Fixe a peça 01 na peça 02 utilizando cavilha (D) e parafuso (A)
- B) Fixe a peça 01 na peça 07 utilizando parafusos (A)

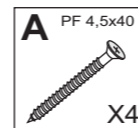
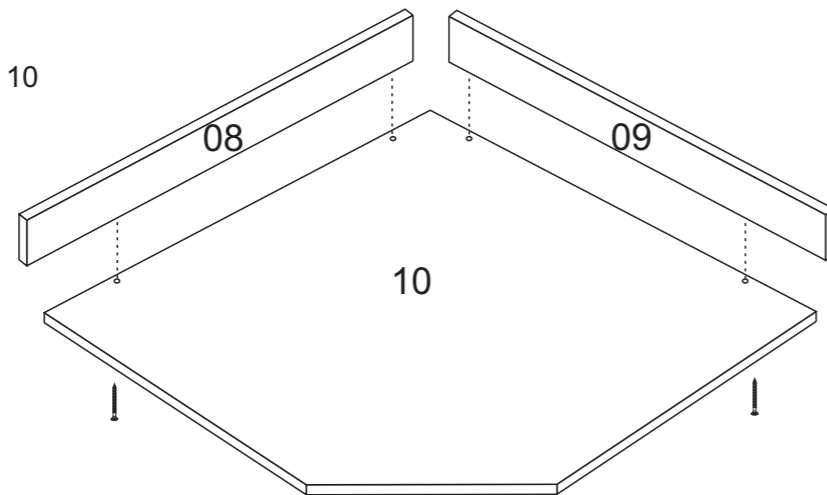


- ### PASSO 3
- A) Fixe a peça 04 nas peças 02, 07 utilizando cavilhas (D) e parafusos (A)

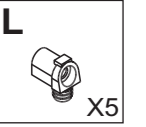
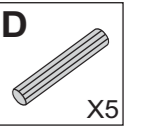
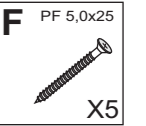
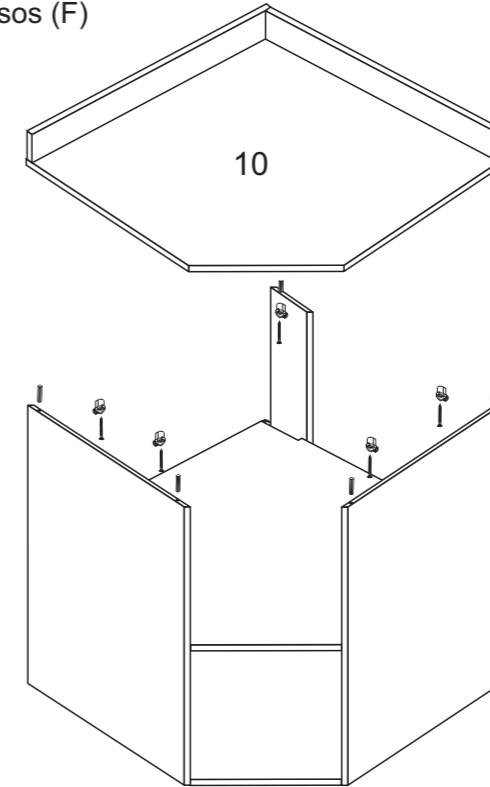


PASSO 4

- A) Fixe as peças 08 e 09 na peça 10 utilizando parafusos (A)

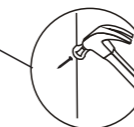
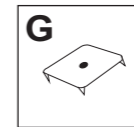
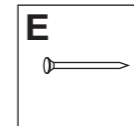
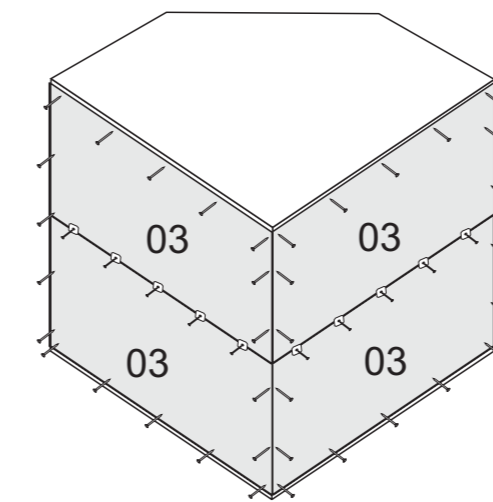


- ### PASSO 5
- A) Fixe a peça 10 nas peças 04 e 05 utilizando cavilhas (D), dispositivo trapézio (L) e parafusos (F)

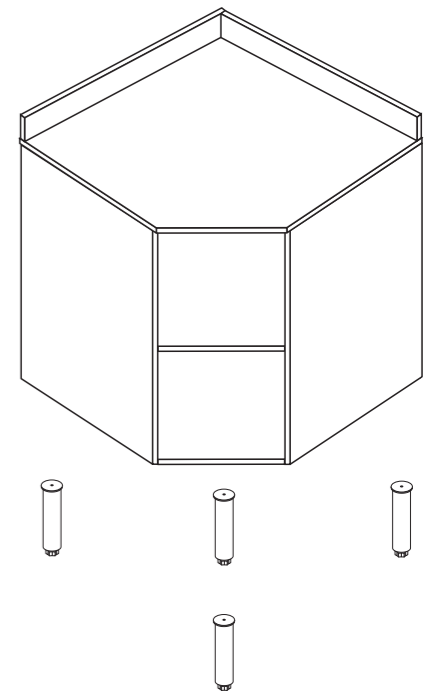
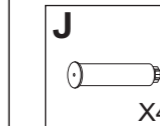
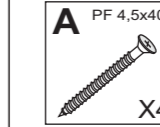


- ### PASSO 6
- A) Pregue os fundos 03 utilizando pregos (E) e junção (G)

- ### PASSO 7
- A) Fixe os pés (J) utilizando parafusos (A)

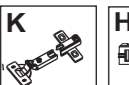
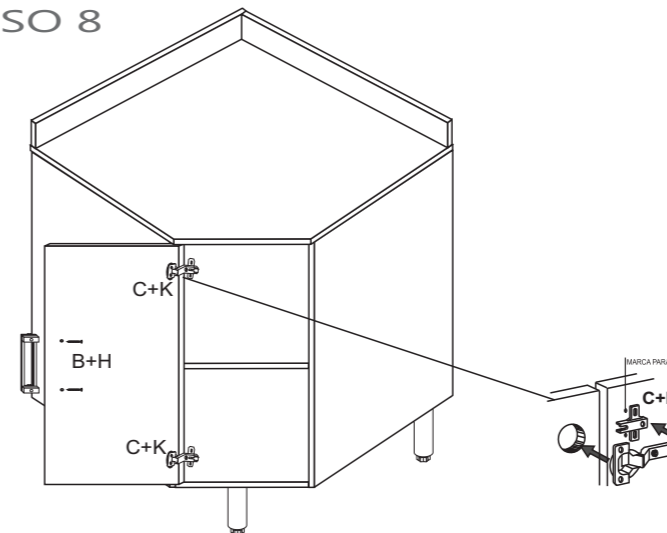


- ### PASSO 7
- A) Fixe os pés (J) utilizando parafusos (A)



PASSO 8

- A) Fixe as dobradiças (K) na porta e os calços nas laterais utilizando parafusos (C)
- B) Fixe o puxador (H) na porta utilizando parafusos (B)

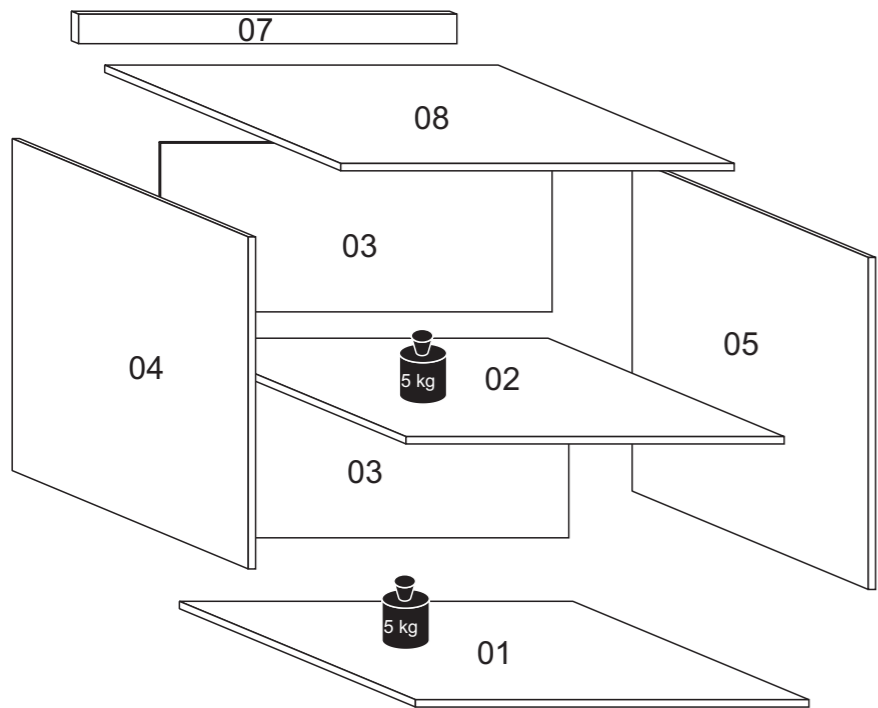


Balcão Duplo

POLIMAN
Móveis

Disponível nas cores:

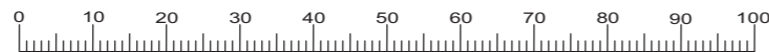
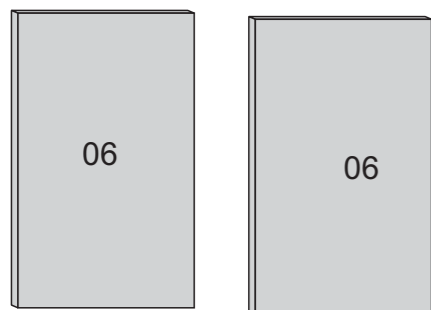
- 0146.8 - BRANCO / ROVERE
- 0140.8 - BRANCO
- 0141.8 - BRANCO / CINZA
- 014781 - AMENDOA / ARENA



ACESSÓRIOS

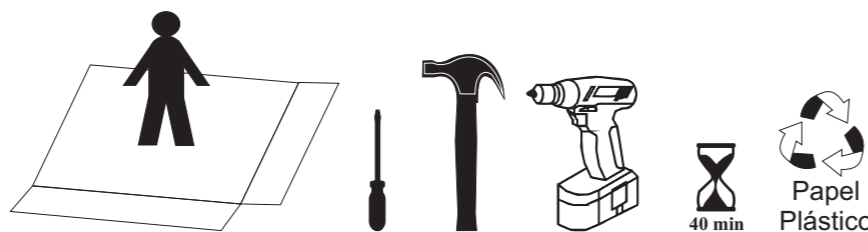
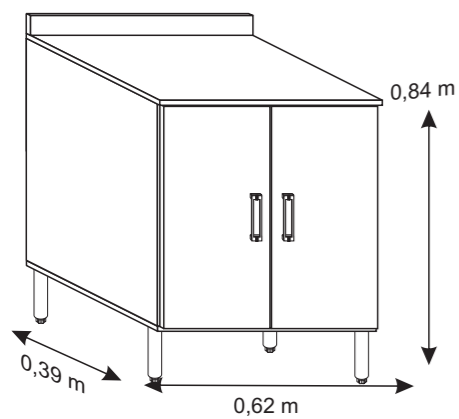
- A Parafuso 4,5x40 - 10 Pçs.
- B Parafuso 3,5x25 - 16 Pçs.
- C Parafuso 4,0x14 - 08 Pçs.
- D Parafuso 3,5 x 12 -16 Pçs.
- E Parafuso 5,0x25 - 04 Pçs.
- F Cavilha 6x30 - 12 Pçs.
- G Prego 10x10 - 27 Pçs.

- H Junção 5 Pçs.
- I Puxador 2 Pçs.
- J Pé plástico regulável 5 Pçs.
- K Tapa furo adesivo 04 Pçs.
- L Dobradilha e Calço 4 Pçs.
- M Logomarca 1 Pç.



MEDIDA EM MILÍMETRO

Aspecto Final



ATENÇÃO

Sr Montador:

- Antes de iniciar a montagem verifique as condições do ambiente de montagem;
- Utilize a embalagem do produto para forrar o chão protegendo assim contra riscos e danos nas peças, faça a montagem sobre a embalagem;
- Confira todas as peças das embalagens com a lista de peças contida neste manual;
- Separe os acessórios, confira as medidas dos parafusos com a escala acima;
- Disponha das ferramentas acima para facilitar a montagem;
- Siga todas as orientações deste manual de montagem para ter o direito à garantia do produto;
- Descarte as embalagens de forma correta, destinando o plástico e o papel para reciclagem;

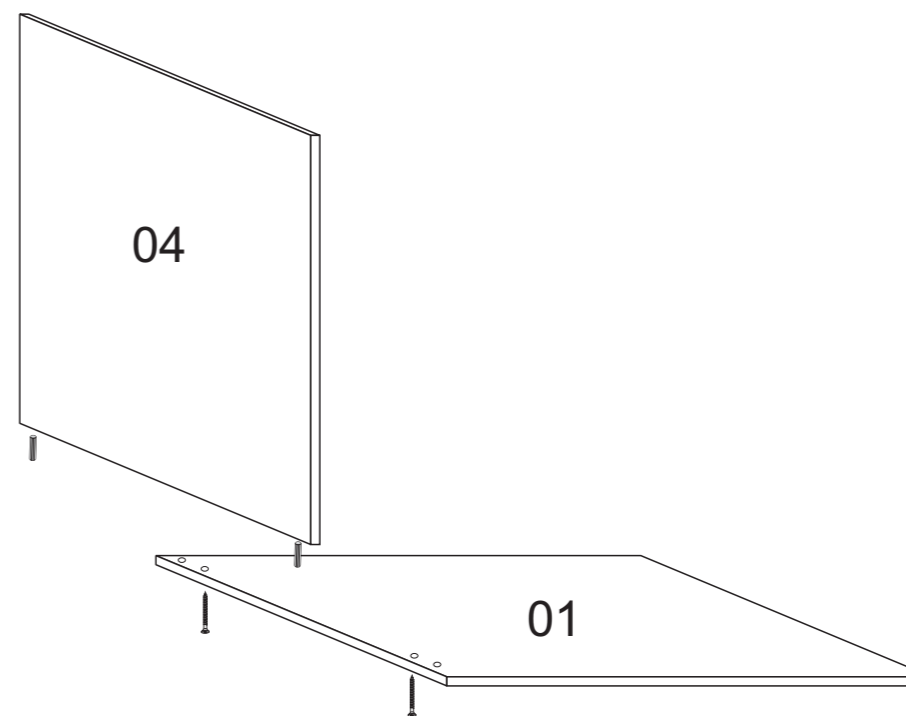
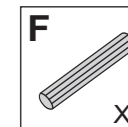
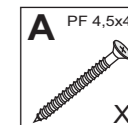
LOTE:

LISTA DE PEÇAS

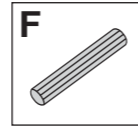
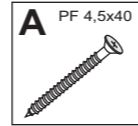
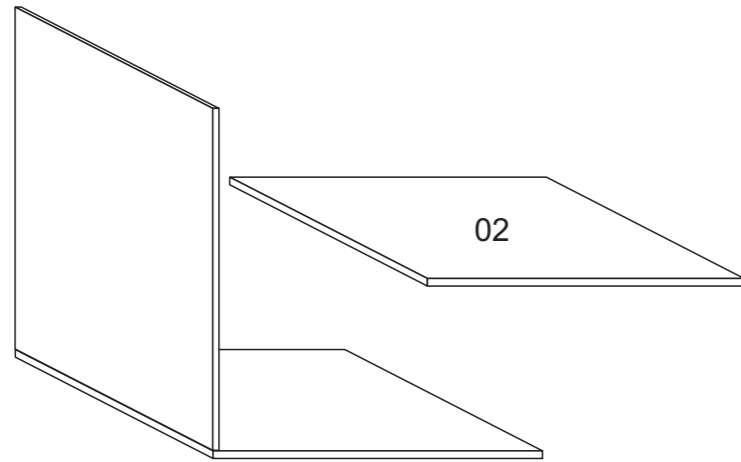
BCO/ROV	BRANCO	BCO/CZA	AME/ARE	Nº	DESCRIÇÃO	MEDIDA	QTDE	MAT. PRIMA
PB2303	PB2303	PB2303	PB3038	01	BASE	625X356X12	1	MDP
PE2087	PE2087	PE2087	PE2133	02	PRATELEIRA	244X600X12	1	MDP
PF2336	PF2336	PF2336	PF2336	03	FUNDO	620X349X3	2	DURATEX
PL2179	PL2179	PL2179	PL3277	04	LATERAL ESQ	356X675X12	1	MDP
PL2915	PL2915	PL2915	PL3278	05	LATERAL DIR	675X356X12	1	MDP
PP5314	PP2335	PP5308	PP5424	06	PORTA	675X303X15	2	MDP
PR2514	PR2514	PR2514	PR2514	07	RODA TAMPO	625X70X15	1	MDP
PT2399	PT2399	PT2399	PT2399	08	TAMPO	625X385X15	1	MDP
A00577	A00577	A00577	A00577	09	ACESSORIO	-	1	-

PASSO 1

A) Fixe a peça 01 na peça 04 utilizando cavilha (F) e parafuso (A)

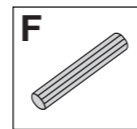
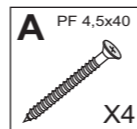
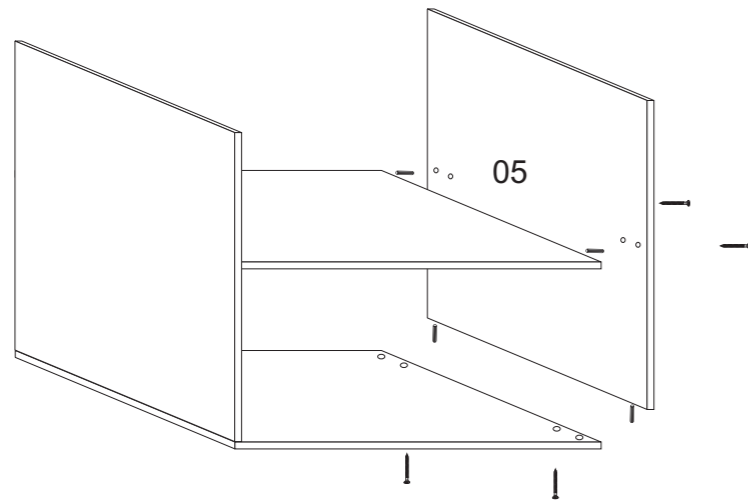


PASSO 2 A) Fixe a peça 02 na peça 04 utilizando cavilha (F) e parafuso (A)



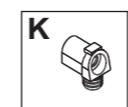
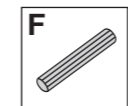
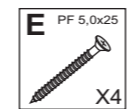
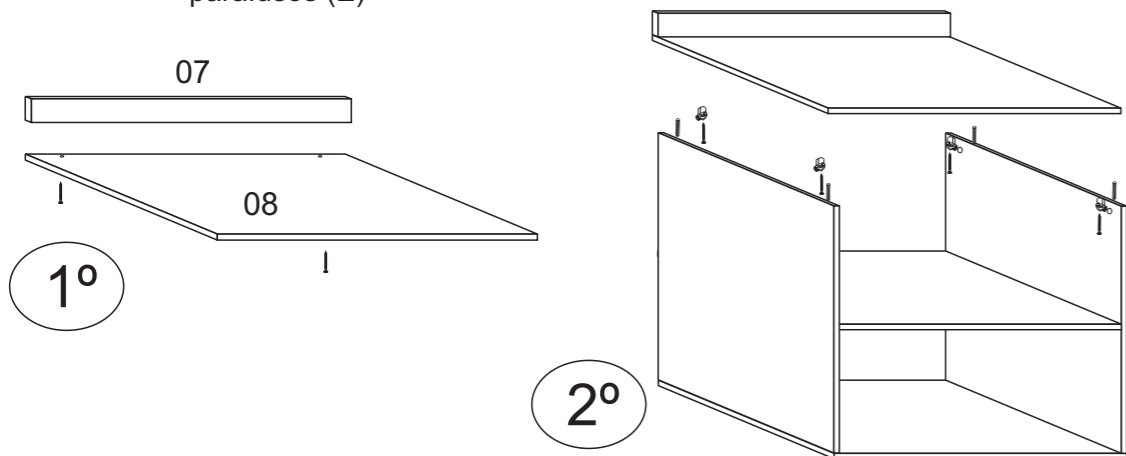
PASSO 3

A) Fixe a peça 05 nas peças 01 e 02, utilizando cavilha (F) e parafusos (A)



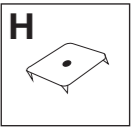
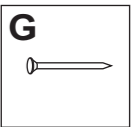
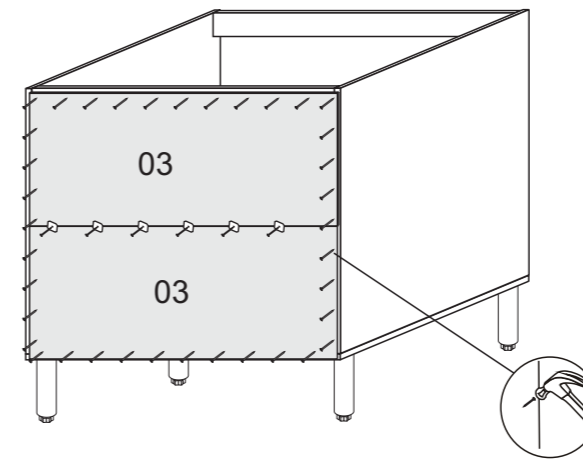
PASSO 4

A) Fixe a peça 07 na peça 08, utilizando parafusos (B)
B) Fixe o tampo (08) nas peças 04 e 05, utilizando cavilha (F), dispositivo trapézio (K) e parafusos (E)

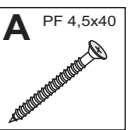
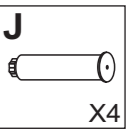
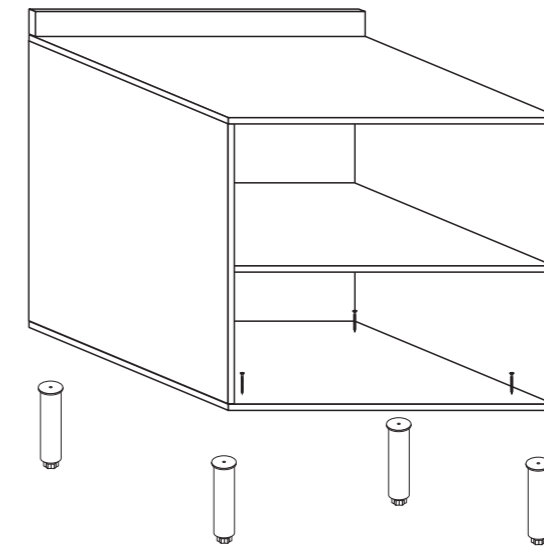


PASSO 5

A) Fixe os fundos 03 com pregos (G) e junção (H)

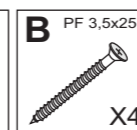
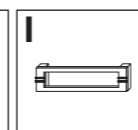
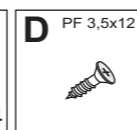
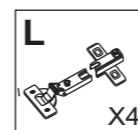
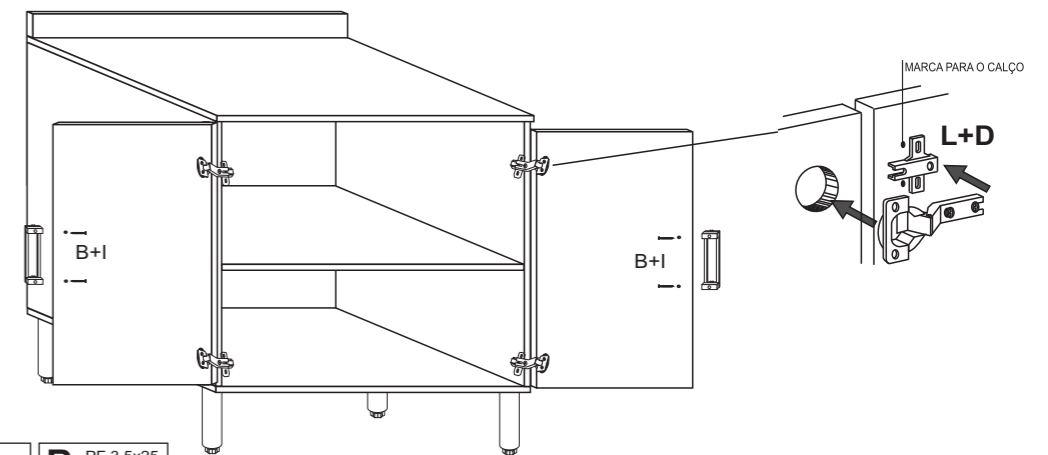


PASSO 6 A) Fixe os pés (J) utilizando parafusos (A)



PASSO 7

A) Fixe as dobradiças (L) nas peças 06 com parafusos (D)
B) Fixe os calços (L) nas peças 05 e 04 com parafusos (D)
C) Fixe os puxadores (I) nas portas utilizando parafusos (B)

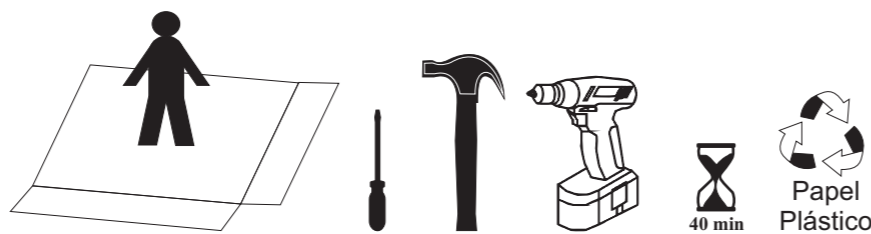
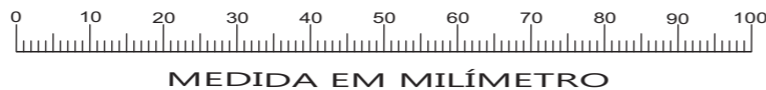
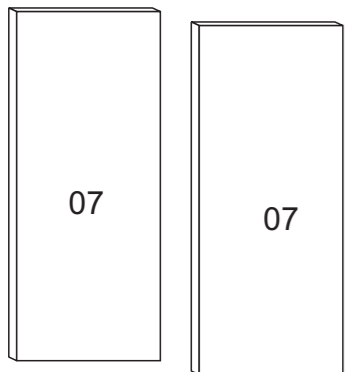
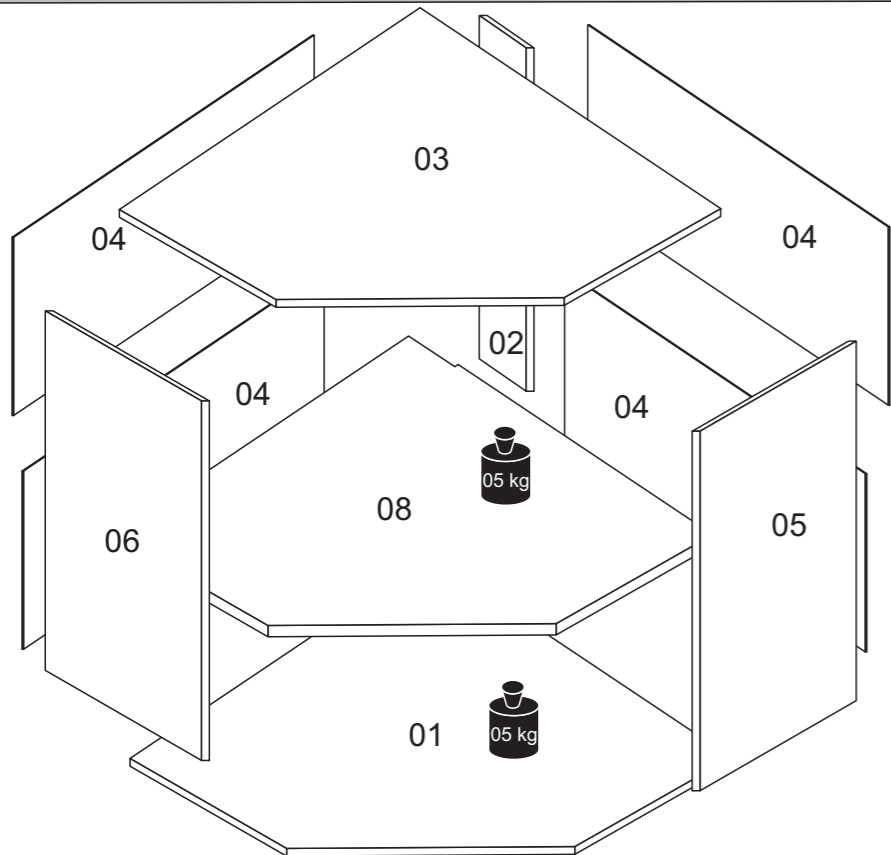
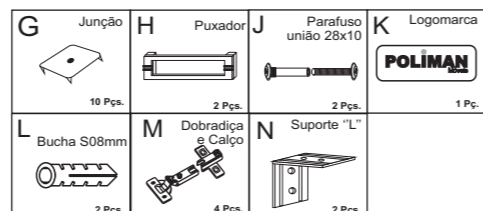
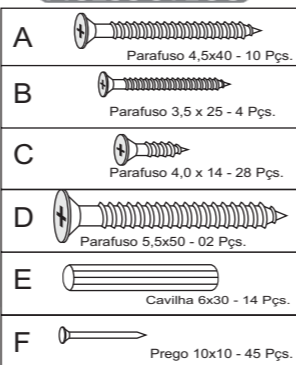


Armário Aéreo de Canto



Disponível nas cores:
 0120.9 - BRANCO/BRANCO
 0121.9 - BRANCO/CINZA
 0123.9 - BRANCO/ROVERE
 0124.9 - AMENDOIA/ARENA

ACESSÓRIOS



ATENÇÃO

- Sr Montador:
- Antes de iniciar a montagem verifique as condições do ambiente de montagem;
 - Utilize a embalagem do produto para forrar o chão protegendo assim contra riscos e danos nas peças, faça a montagem sobre a embalagem;
 - Confira todas as peças das embalagens com a lista de peças contida neste manual;
 - Separe os acessórios, confira as medidas dos parafusos com a escala acima;
 - Disponha das ferramentas acima para facilitar a montagem;
 - Siga todas as orientações deste manual de montagem para ter o direito à garantia do produto;
 - Descarte as embalagens de forma correta, destinando o plástico e o papel para reciclagem;

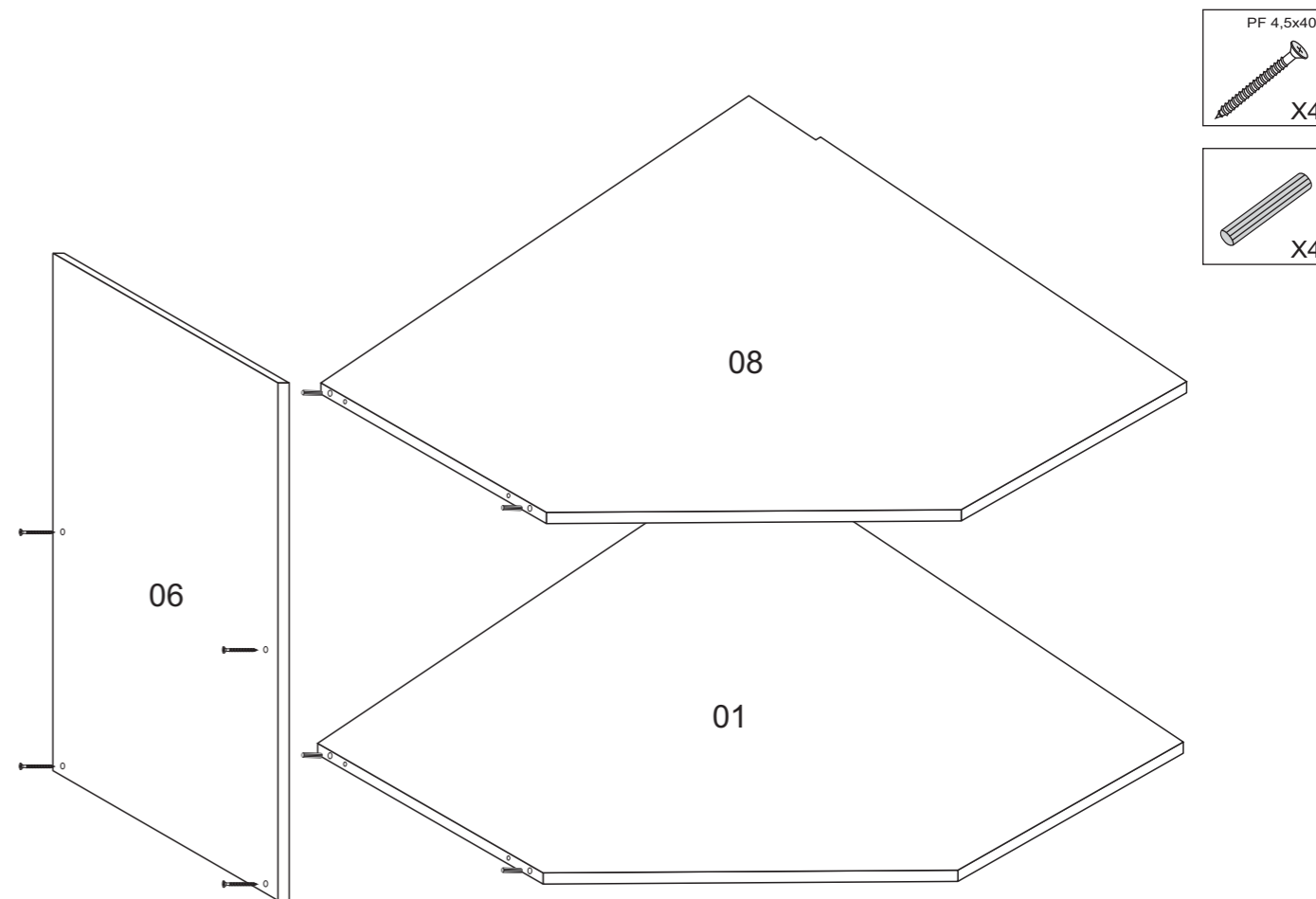
LOTE:

LISTA DE PEÇAS

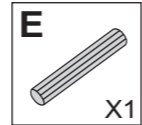
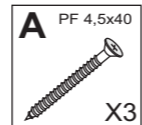
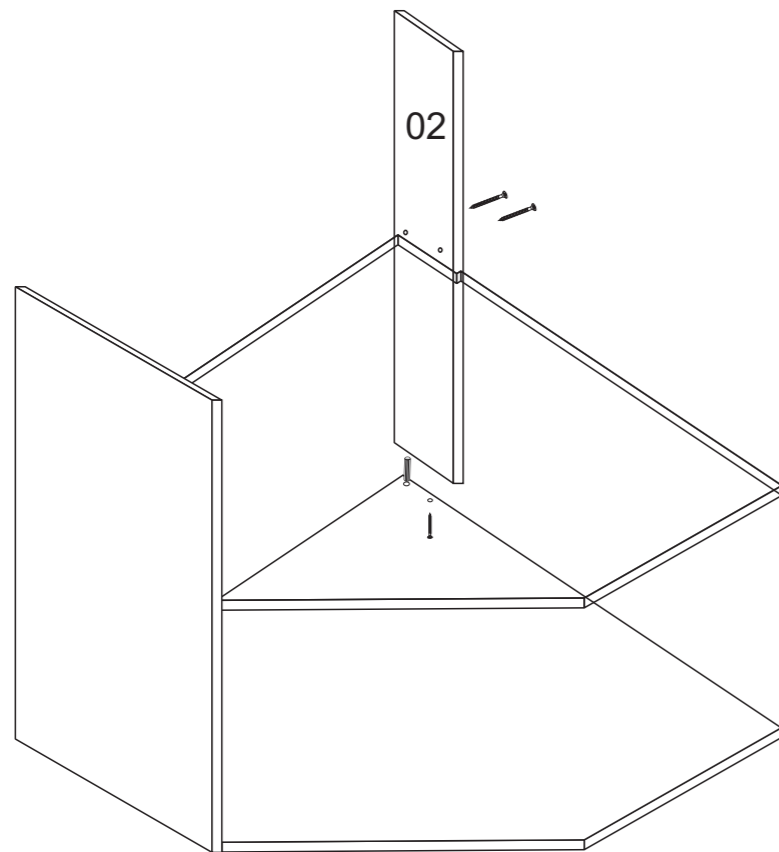
BRANCO	BCO/CZA	BCO/ROV	AME/ARE	Nº	DESCRIÇÃO	MEDIDA	QTDE	MAT. PRIMA
PB2203	PB2203	PB2203	PB3042	1	BASE	588X588X12	1	MDP
PB2204	PB2204	PB2204	PB2204	2	BATENTE	582X90X12	1	MDP
PC1088	PC1088	PC1088	PC1305	3	CHAPEU	600X600X12	1	MDP
PF2592	PF2592	PF2592	PF2592	4	FUNDO	596X301X3	4	DURATEX
PL2432	PL2432	PL2432	PL1133	5	LATERAL DIR	596X244X12	1	MDP
PL2460	PL2460	PL2460	PL1134	6	LATERAL ESQ	596X244X12	1	MDP
PP2509	PP5328	PP5329	PP5432	7	PORTA	583X241X15	1	MDP
PR2378	PR2378	PR2378	PE4730	8	PRATELEIRA	583X588X12	1	MDP
A00575	A00575	A00575	A00575	-	ACESSORIO	-	1	-

PASSO 1

A) Fixe as peças 01e 08 na peça 06 utilizando cavilha (E) e parafuso (A)

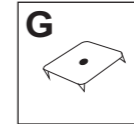
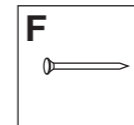
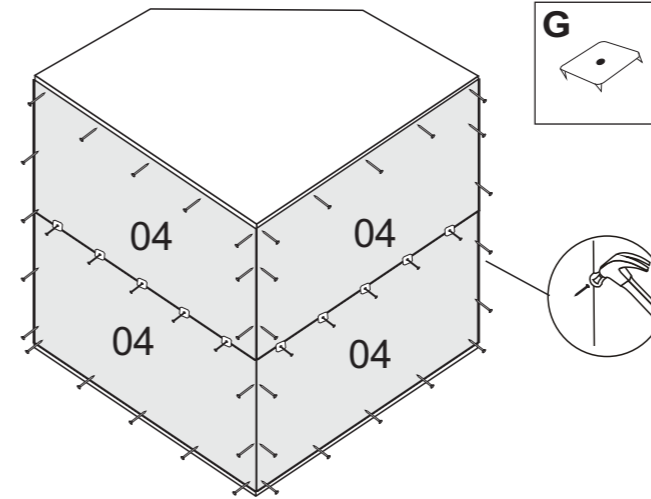


PASSO 3 A) Fixe a peça 02 na peça 01 utilizando cavilha (E) e parafuso (A)
 B) Fixe a peça 02 na peça 08 utilizando parafusos (A)

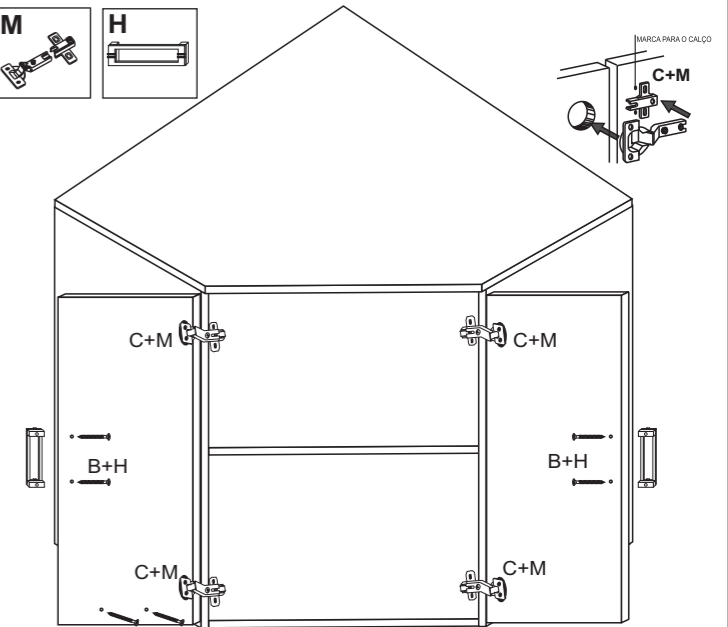
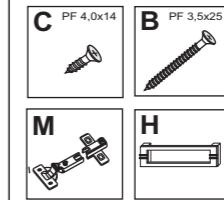


PASSO 7

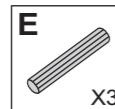
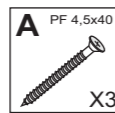
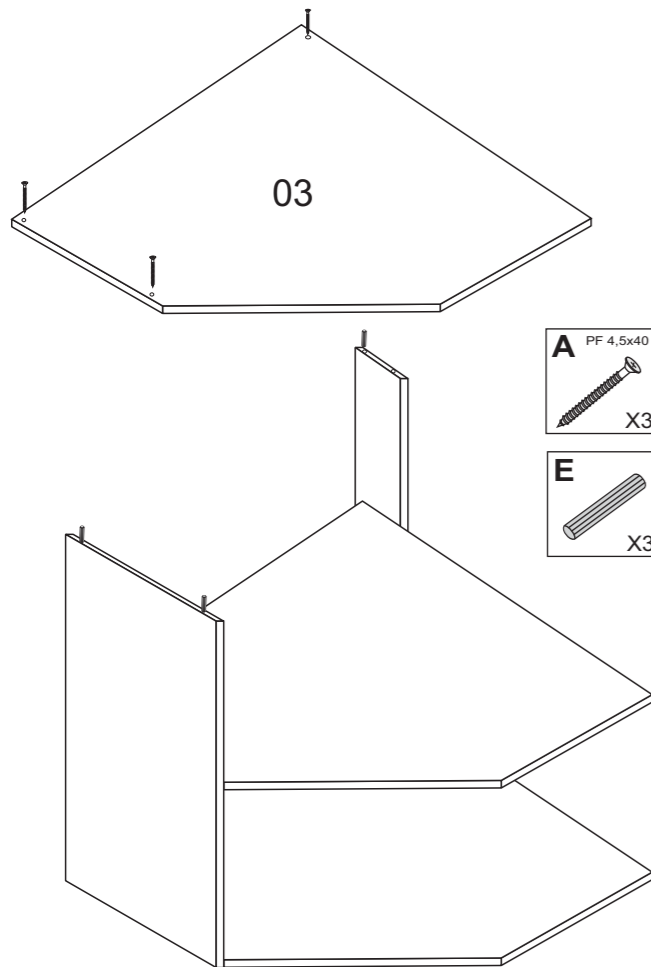
A) Pregue os fundos 04 utilizando pregos (F) e junção (G)



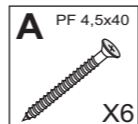
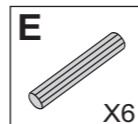
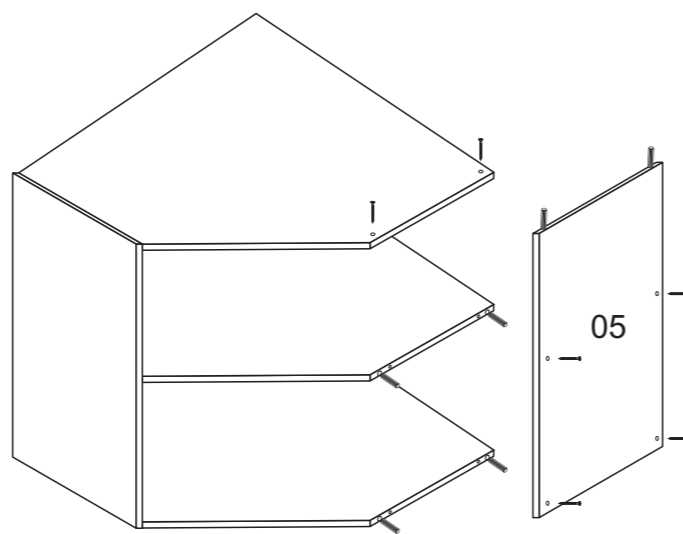
PASSO 8 A) Fixe as dobradiças (M) nas portas e os calços nas laterais utilizando parafusos (C)
 B) Fixe os puxadores (H) nas portas utilizando parafusos (B)



PASSO 4 A) Fixe a peça 03 nas peças 02 e 06 utilizando cavilhas (E) e parafusos (A)



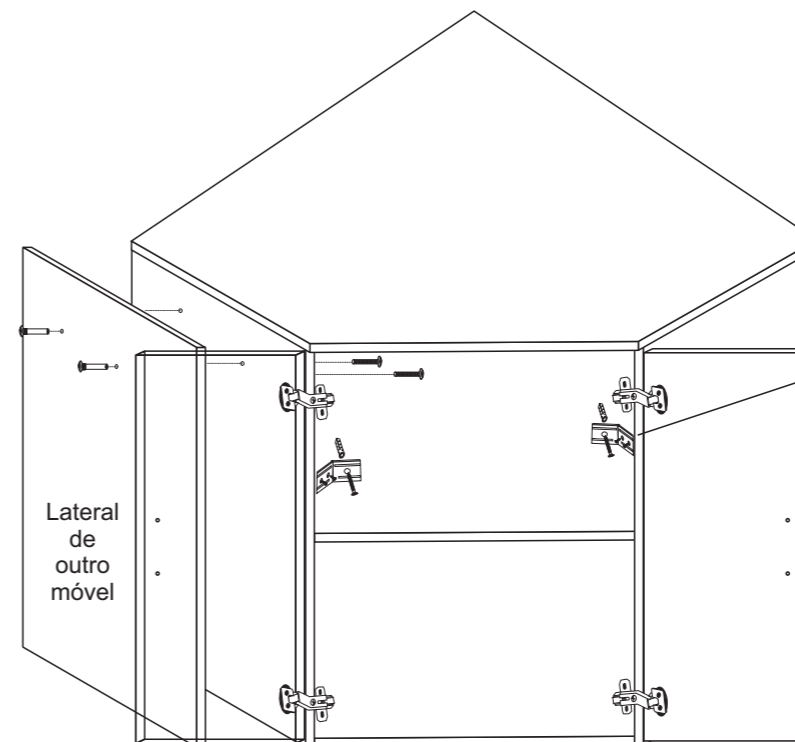
PASSO 6 A) Fixe a peça 05 nas peças 01, 03 e 08 utilizando cavilhas (E) e parafusos (A)



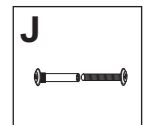
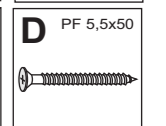
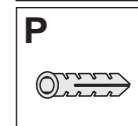
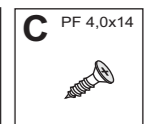
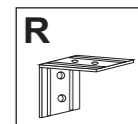
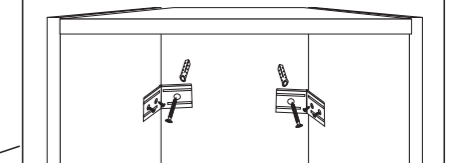
PASSO 9

Fixar o Armário na parede:

- 1º) Fixe o suporte "L" com o parafuso 4,0x14 nas laterais direita e esquerda;
- 2º) Posicione o Armário no local e altura desejado, marque os furos na parede;
- 3º) Faça o furo na parede utilizando broca 8mm, encaixe a bucha S8mm
- 4º) Fixe o Armário utilizando o parafuso 5,5x50.



Atenção: Utilize somente os acessórios do kit fornecido pela empresa



Para fixar um móvel ao outro:
 Após fixar todos os móveis na parede, utilize o parafuso união para unir os módulos conforme desenho acima, garantindo a fixação completa dos móveis.

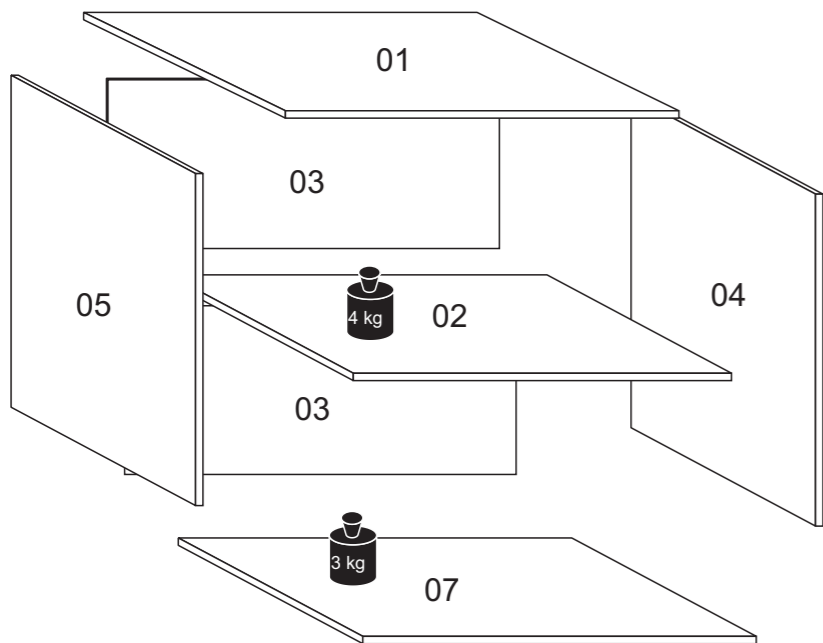
Caso você adquiriu outros móveis, utilize o parafuso união para unir os módulos

Armário Duplo

POLIMAN
Móveis

Disponível nas cores:

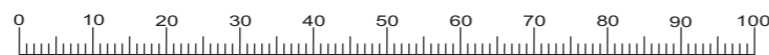
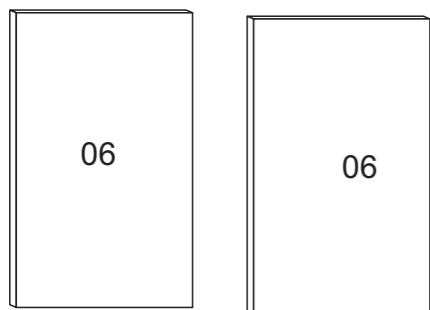
- 0130.9 - BRANCO
- 0131.9 - BRANCO/CINZA
- 0133.9 - BRANCO/ROVERE
- 0134.9 - AMENDOIA/ARENA



ACESSÓRIOS

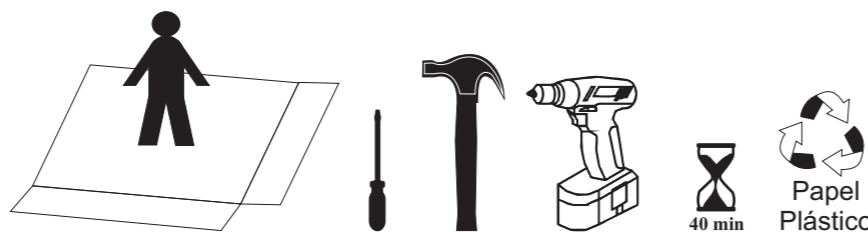
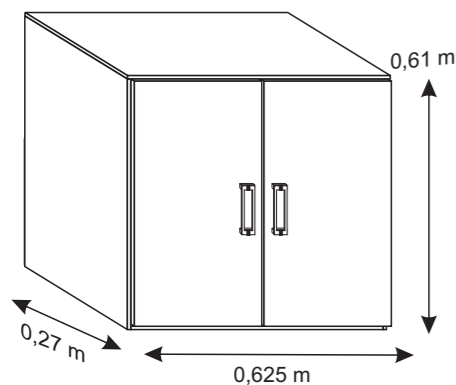
A		Parafuso 4,5x40 - 08 Pçs.
B		Parafuso 3,5x25 - 04 Pçs.
C		Parafuso 5,5x50 - 02 Pçs.
D		Parafuso 3,5 x 12 - 22 Pçs.
F		Cavilha 6x30 - 12 Pçs.
G		Prego 10x10 - 25 Pçs.

H	Junção	I	Puxador Verona	J	Suporte "L"	K	Tapa furo 5mm
L	Bucha S8mm	N	Parafuso união 28x10	O	Logomarca	P	Dobradiça e Calço
	5 Pçs.		2 Pçs.		2 Pçs.		08 Pçs.
	2 Pçs.		2 Pçs.		1 Pç.		4 Pçs.



MEDIDA EM MILÍMETRO

Aspecto Final



ATENÇÃO

Sr Montador:

- Antes de iniciar a montagem verifique as condições do ambiente de montagem;
- Utilize a embalagem do produto para forrar o chão protegendo assim contra riscos e danos nas peças, faça a montagem sobre a embalagem;
- Confira todas as peças das embalagens com a lista de peças contida neste manual;
- Separe os acessórios, confira as medidas dos parafusos com a escala acima;
- Disponha das ferramentas acima para facilitar a montagem;
- Siga todas as orientações deste manual de montagem para ter o direito à garantia do produto;
- Descarte as embalagens de forma correta, destinando o plástico e o papel para reciclagem;

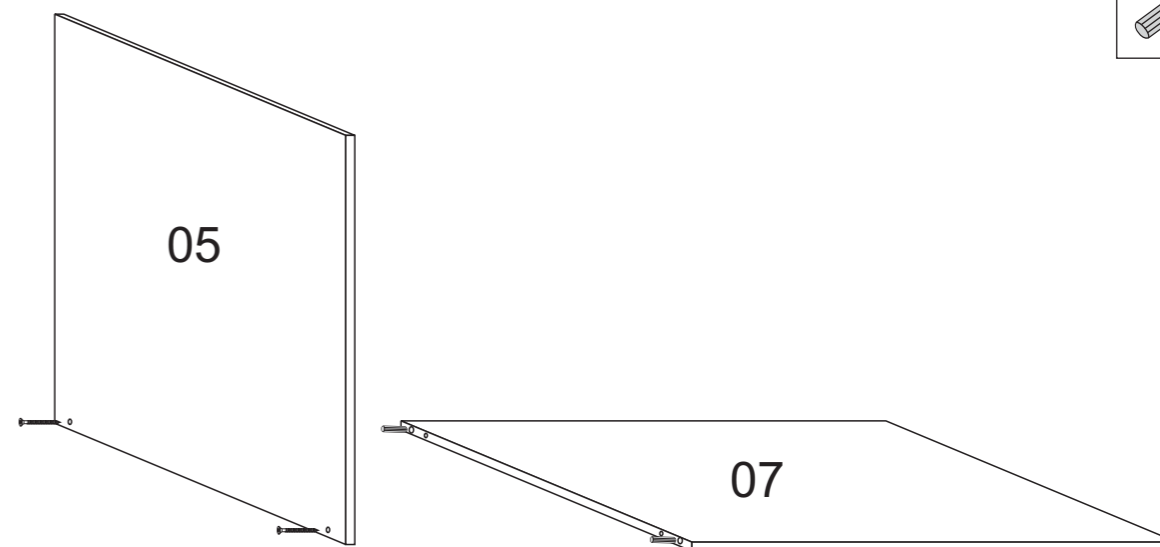
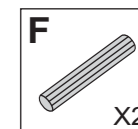
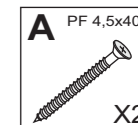
LOTE:

LISTA DE PEÇAS

BRANCO	BCO/CZA	BCO/ROV	AME/ARE	Nº	DESCRIÇÃO	MEDIDA	QTDE	MAT. PRIMA
PC1089	PC1089	PC1089	PC1304	01	CHAPEU	269X625X12	1	MDP
PE2075	PE2075	PE2075	PE4729	02	PRATELEIRA	244X600X12	1	MDP
PF2552	PF2552	PF2552	PF2552	03	FUNDO	300X620X3	2	DURATEX
PL2432	PL2432	PL2432	PL1131	04	LATERAL DIR	596X244X12	1	MDP
PL2460	PL2460	PL2460	PL1132	05	LATERAL ESQ	596X244X12	1	MDP
PP2240	PP5323	PP5325	PP5431	06	PORTA	303X583X15	2	MDP
PB3052	PB3052	PB3052	PB3051	07	BASE	244X600X12	1	MDP
A00576	A00576	A00576	A00576	-	ACESSORIO	-	1	-

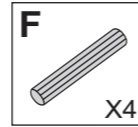
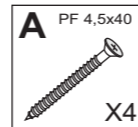
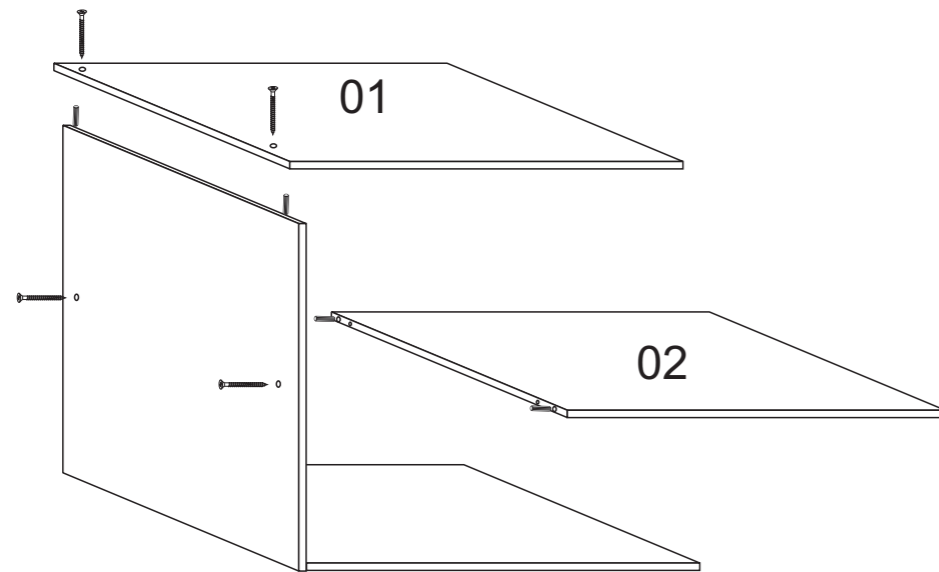
PASSO 1

A) Fixe a peça 07 na peça 05 utilizando cavilha (F) e parafuso (A)

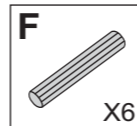
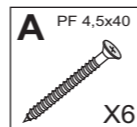
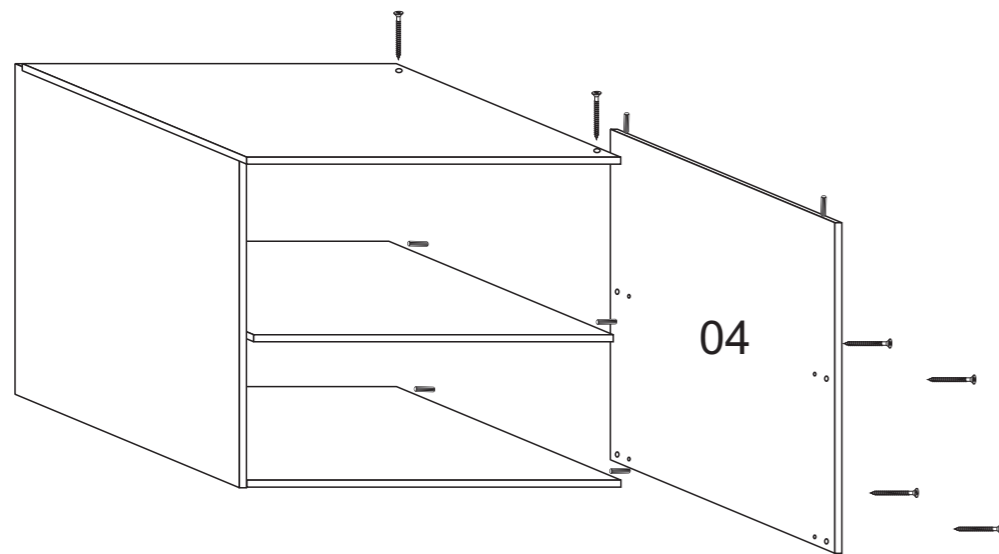


PASSO 2

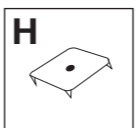
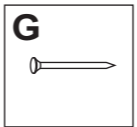
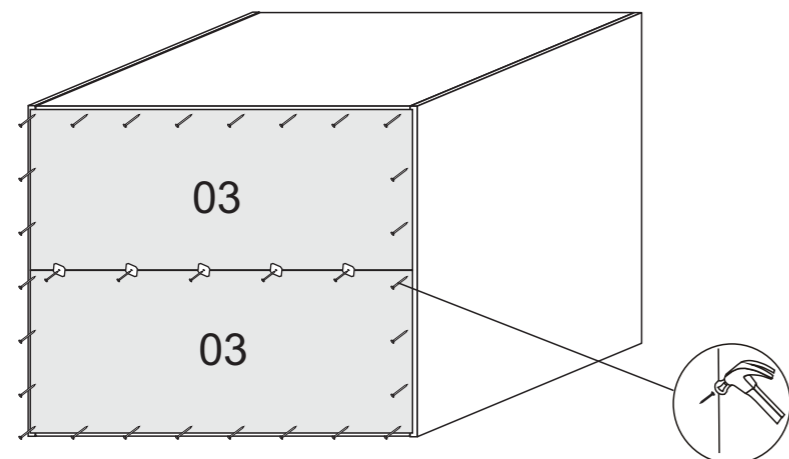
- A) Fixe a peça 02 na peça 05 utilizando cavilha (F) e parafuso (A)
 B) Fixe a peça 01 na peça 05 utilizando cavilha (F) e parafuso (A)

**PASSO 3**

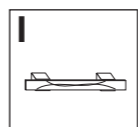
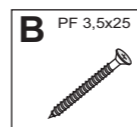
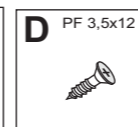
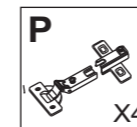
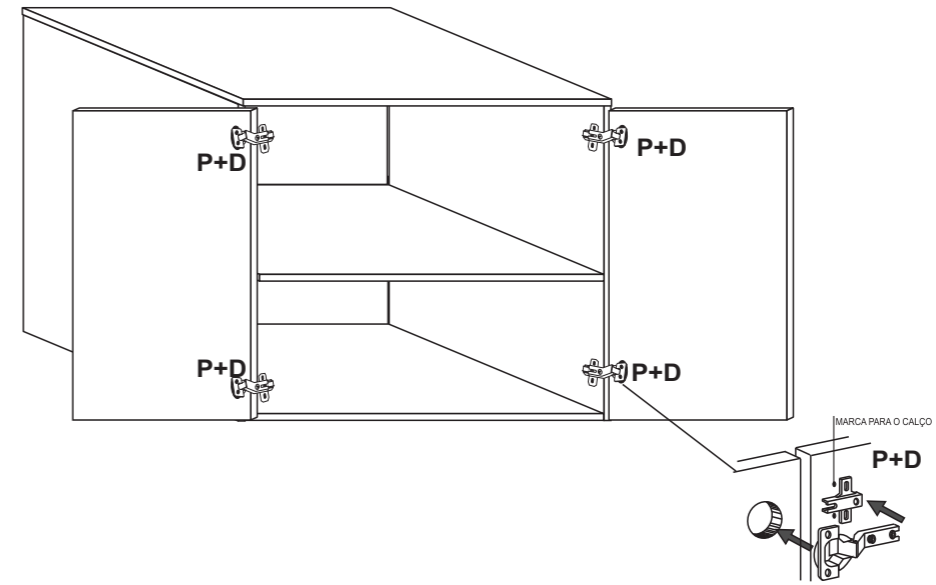
- A) Fixe a peça 04 nas peças 01 e 02 utilizando cavilhas (F) e parafusos (A)

**PASSO 4**

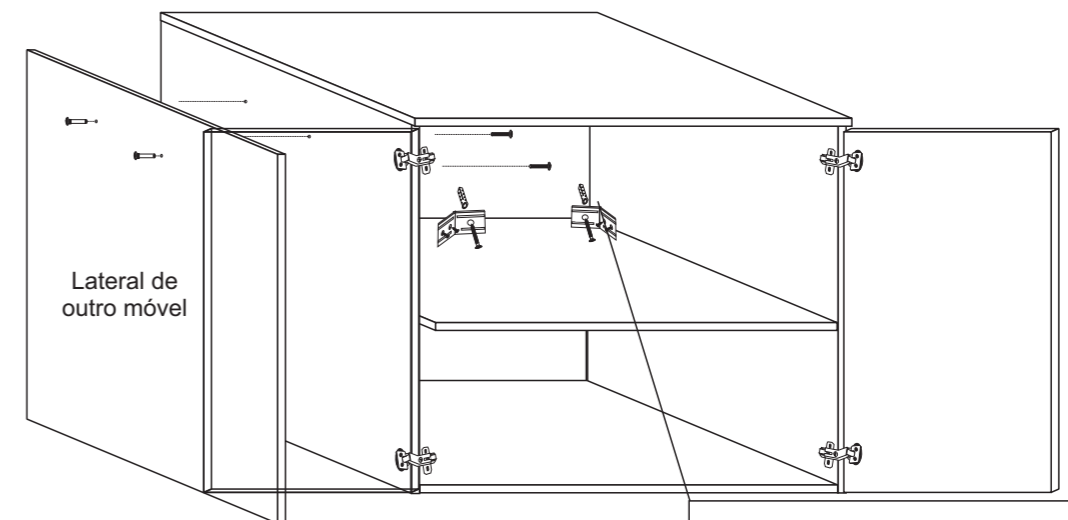
- A) Fixe os fundos 03 com pregos (G) e junção (H)

**PASSO 5**

- A) Fixe os calços nas peças 04 e 05 utilizando parafusos (D)
 B) Fixe as dobradiças nas portas 06 utilizando parafusos (D)
 C) Fixe os puxadores (I) nas portas utilizando parafusos (B)

**PASSO 7****Fixar o Armário na parede:**

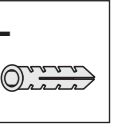
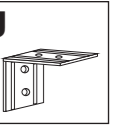
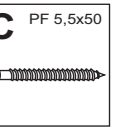
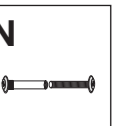
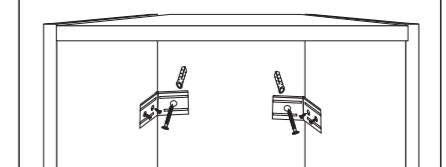
- 1º) Fixe o suporte "L" com o parafuso 4,0x14 nas laterais direita e esquerda;
- 2º) Posicione o Armário no local e altura desejado, marque os furos na parede;
- 3º) Faça o furo na parede utilizando broca 8mm, encaixe a bucha S8mm
- 4º) Fixe o Armário utilizando o parafuso 5,5x50.



Caso você adquiriu outros móveis, utilize o parafuso união para unir os módulos

Para fixar um móvel ao outro:
 Após fixar todos os móveis na parede, utilize o parafuso união para unir os módulos conforme desenho acima, garantindo a fixação completa dos móveis.

Atenção: Utilize somente os acessórios do kit fornecido pela empresa

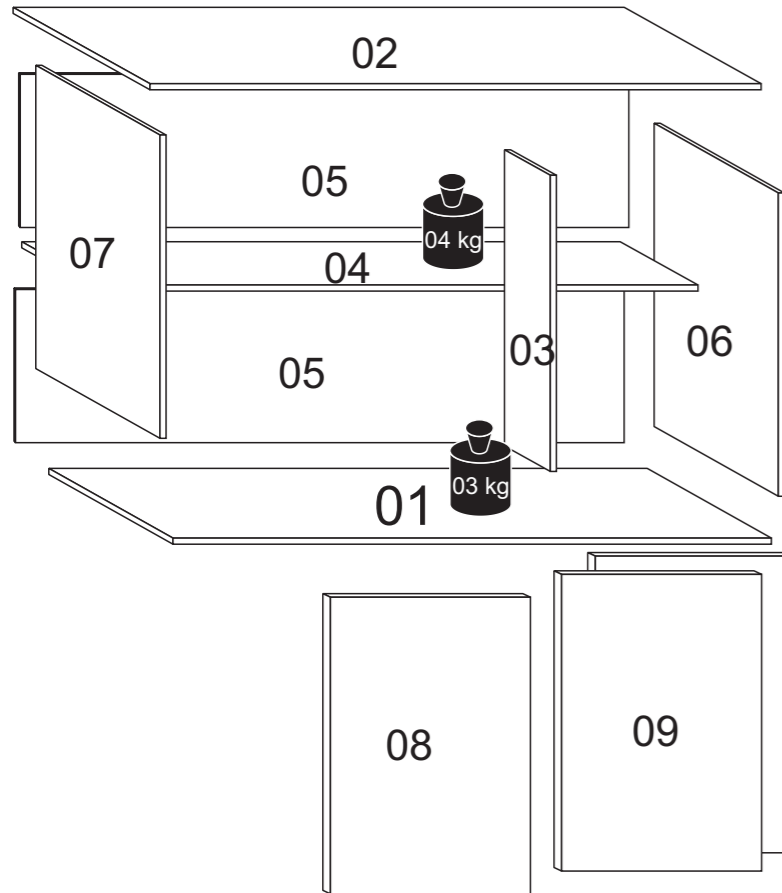


Armário Aéreo Triplo

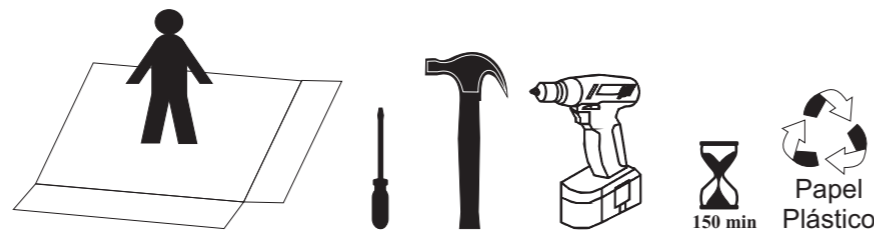
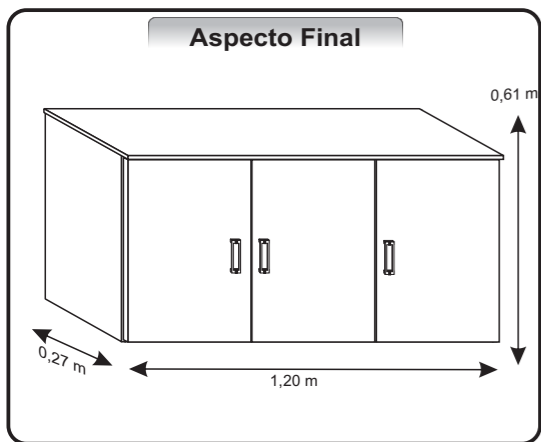
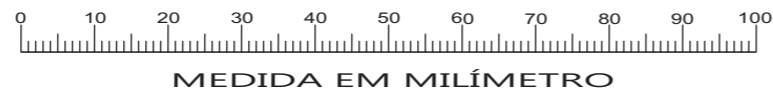
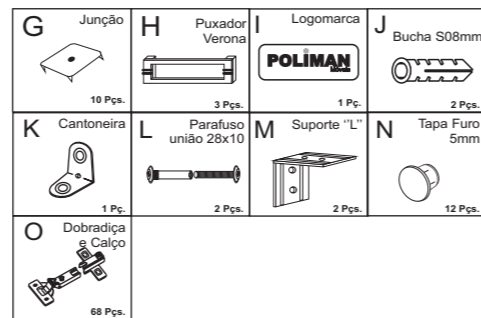
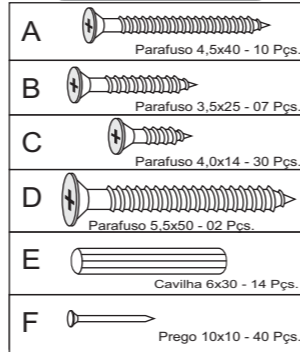
POLIMAN
Móveis

Disponível nas cores:

- 0500.9 - BRANCO / BRANCO
- 0501.9 - BRANCO / PRETO
- 0503.9 - BRANCO / ROVERE / AMENDOIA
- 0505.9 - BRANCO / CINZA / PRETO
- 0506.9 - AMENDOIA / ARENA



ACESSÓRIOS



ATENÇÃO

- Sr Montador:
- Antes de iniciar a montagem verifique as condições do ambiente de montagem;
 - Utilize a embalagem do produto para forrar o chão protegendo assim contra riscos e danos nas peças, faça a montagem sobre a embalagem;
 - Confira todas as peças das embalagens com a lista de peças contida neste manual;
 - Separe os acessórios, confira as medidas dos parafusos com a escala acima;
 - Disponha das ferramentas acima para facilitar a montagem;
 - Siga todas as orientações deste manual de montagem para ter o direito à garantia do produto;
 - Descarte as embalagens de forma correta, destinando o plástico e o papel para reciclagem;

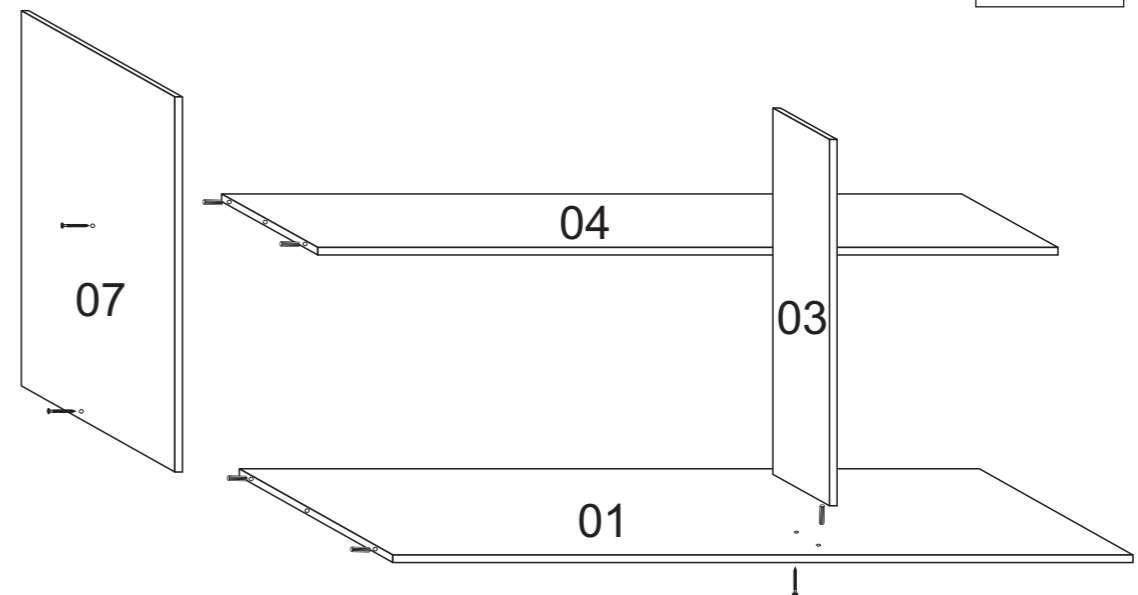
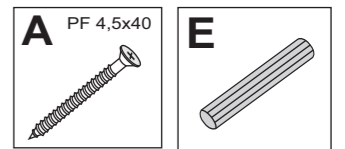
LOTE:

LISTA DE PEÇAS

BRANCO	BRANCO/ PRETO	BCO/ROV/ AME	BCO/CZA/ PTO	AME/ARE	Nº	DESCRIÇÃO	MEDIDA	QTDE	MAT. PRIMA
PB2079	PB2079	PB2079	PB2079	PB3039	1	BASE/PRAT ARM TRP	244X1176X12	1	MDP
PC1091	PC1091	PC1091	PC1091	PC1302	2	CHAPEU ARM TRP	269X1201X12	1	MDP
PD2047	PD2047	PD2047	PD2047	PD2822	3	BATENTE ARM TRP	90X582X12	1	MDP
PE2077	PE2077	PE2077	PE2077	PE2134	4	PRAT ARM TRP	153X1176X12	1	MDP
PF2188	PF2188	PF2188	PF2188	PF2188	5	FUNDO ARM TRP	301X1196X3	2	DURATEX
PL2154	PL2154	PL2154	PL2154	PL3279	6	LAT DIR ARM TRP	244X596X12	1	MDP
PL2155	PL2155	PL2155	PL2155	PL3280	7	LAT ESQ ARM TRP	244X596X12	1	MDP
PP2242	PP5307	PP5311	PP5307	PP5425	8	PORTA ARM TRP	393X583X15	1	MDP
PP2242	PP2242	PP5312	PP5309	PP5426	9	PORTA ARM TRP	583X393X15	2	MDP
A00573	A00573	A00573	A00573	A00573	-	ACESSORIO	-	1	-

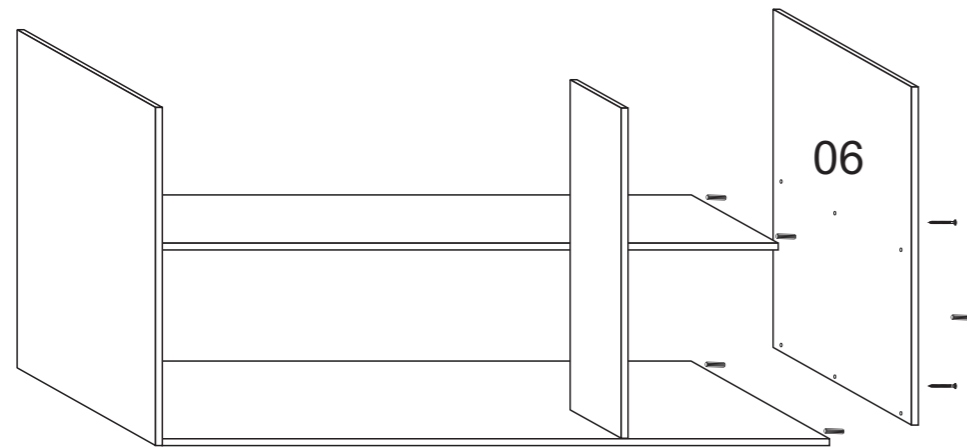
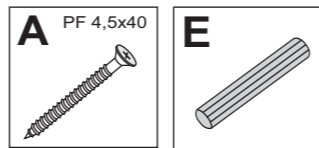
PASSO 1

- A) Fixe as peças 01 e 04 na peça 07 utilizando cavilha (E) e parafuso (A)
- B) Fixe a peça 03 na peça 01 utilizando cavilha (E) e Parafuso (A)



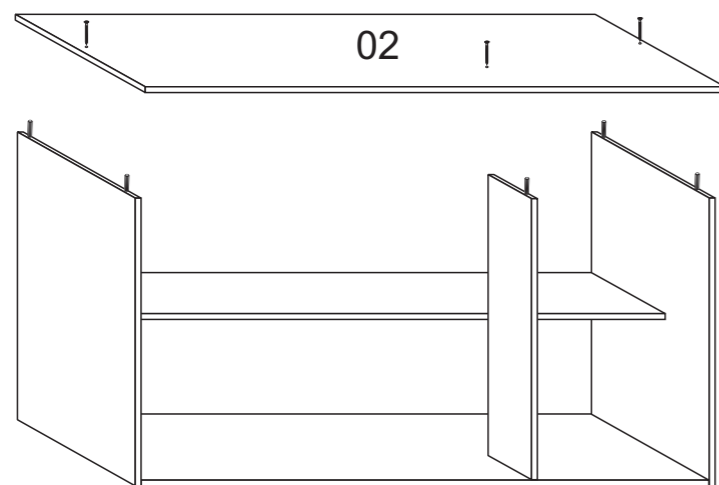
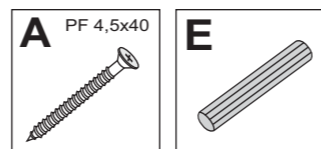
PASSO 2

A) Fixe a peça 06 nas peças 01 e 04 utilizando cavilha (E) e parafuso (A)



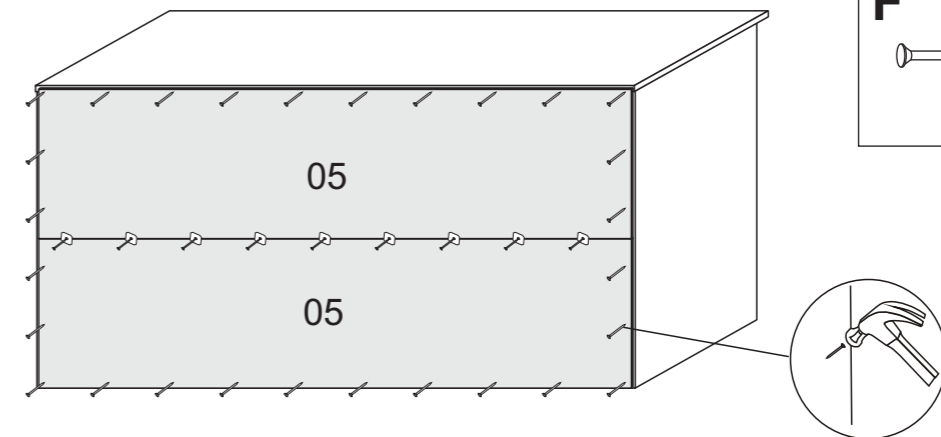
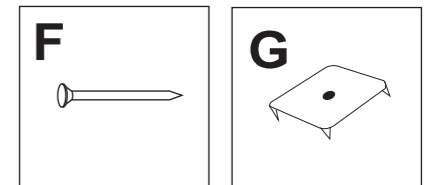
PASSO 3

A) Fixe a peça 02 nas peças 03, 06 e 07 utilizando cavilha (E) e Parafuso (A)



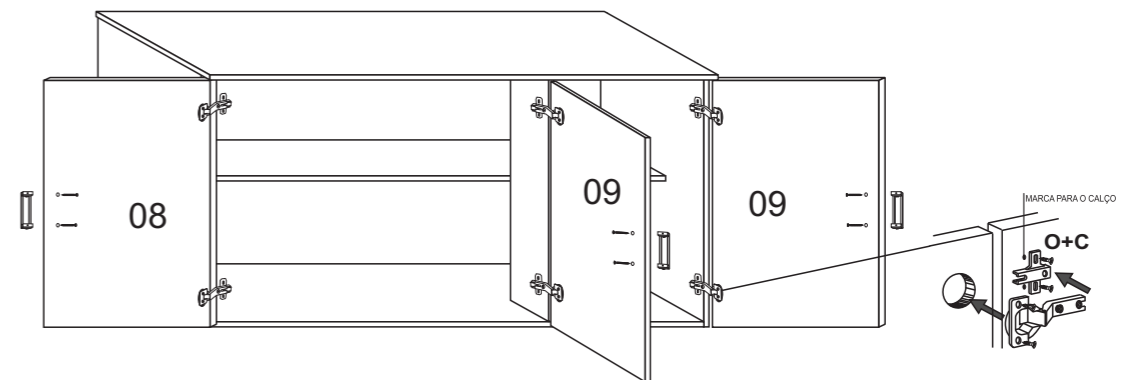
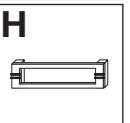
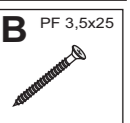
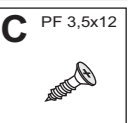
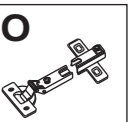
PASSO 4

A) Pregue os fundos 05 com pregos (F) e junção (G)



PASSO 05

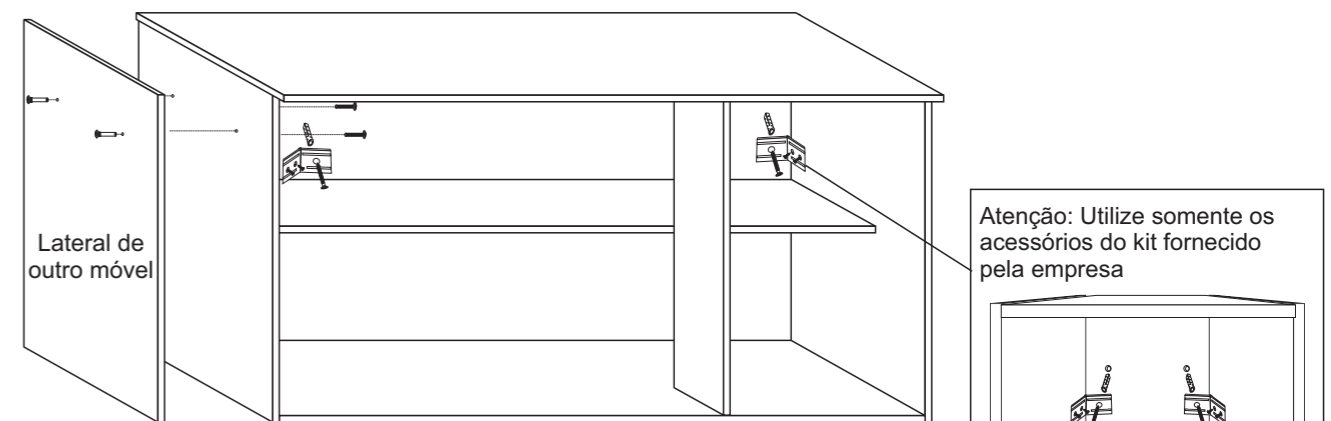
A) Fixe as dobradiças (O) nas peças 08 e 09 com parafusos (C)
 B) Fixe os calços nas peças 03, 06 e 07 com parafusos (C)
 C) Fixe o puxador (H) nas portas com parafusos (B)



PASSO 06

Fixar o Armário na parede:

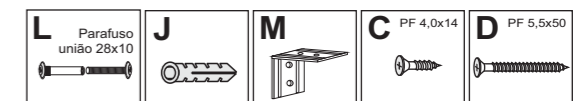
- 1º) Fixe o suporte "L" com o parafuso 4,0x14 nas laterais direita e esquerda;
- 2º) Posicione o Armário no local e altura desejado, marque os furos na parede;
- 3º) Faça o furo na parede utilizando broca 8mm, encaixe a bucha S8mm
- 4º) Fixe o Armário utilizando o parafuso 5,5x50.



Caso você adquiriu outros móveis, utilize o parafuso união para unir os módulos

Para fixar um móvel ao outro:

Após fixar todos os móveis na parede, utilize o parafuso união para unir os módulos conforme desenho acima, garantindo a fixação completa dos móveis.



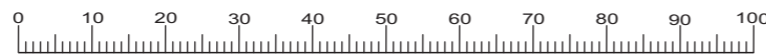
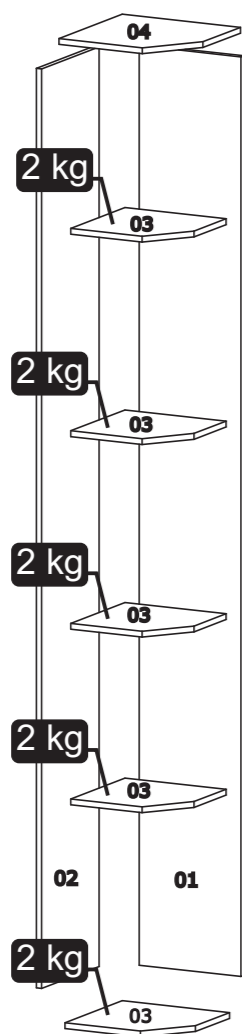
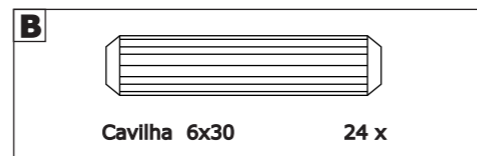
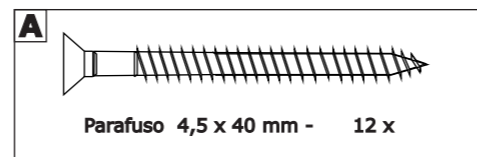
Cantoneira

POLIMAN
Móveis

Disponível nas cores:

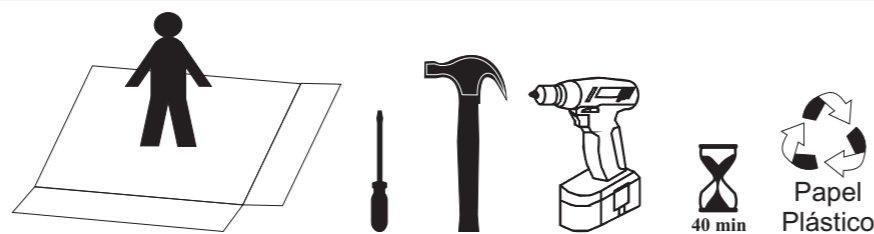
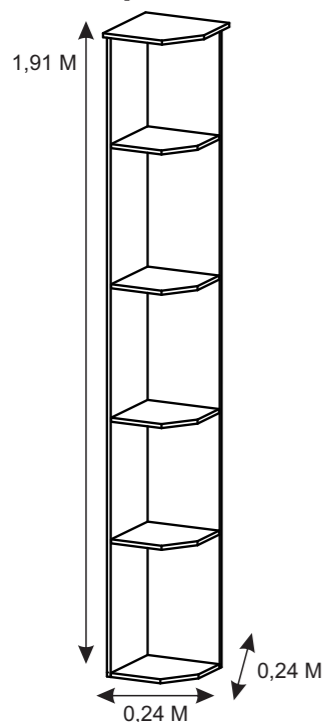
0160.9 - BRANCO
0161.9 - AMENDOA

ACESSÓRIOS



MEDIDA EM MILÍMETRO

Aspecto Final



ATENÇÃO

Sr Montador:

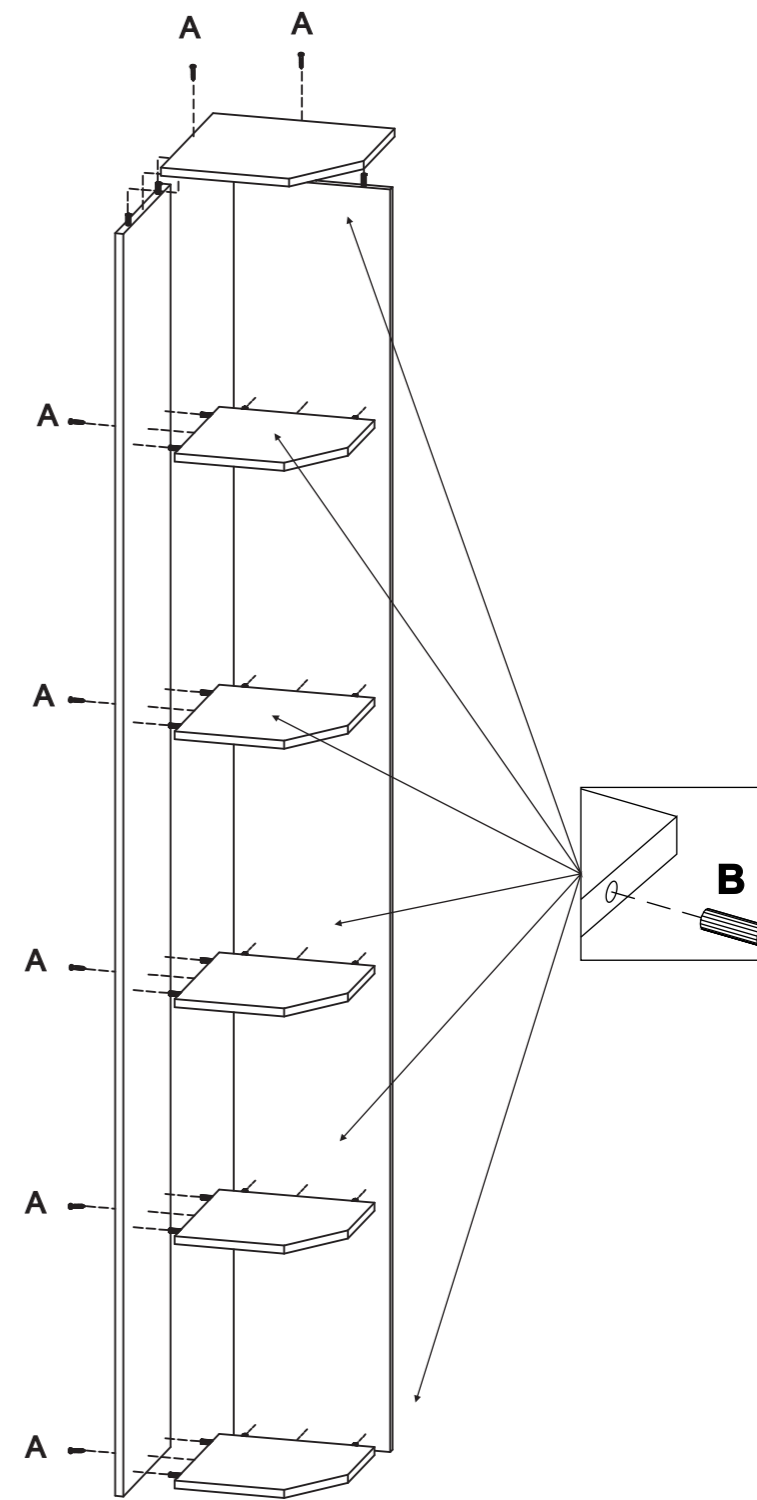
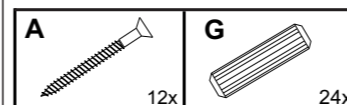
- Antes de iniciar a montagem verifique as condições do ambiente de montagem;
- Utilize a embalagem do produto para forrar o chão protegendo assim contra riscos e danos nas peças, faça a montagem sobre a embalagem;
- Confira todas as peças das embalagens com a lista de peças contida neste manual;
- Separe os acessórios, confira as medidas dos parafusos com a escala acima;
- Disponha das ferramentas acima para facilitar a montagem;
- Siga todas as orientações deste manual de montagem para ter o direito à garantia do produto;
- Descarte as embalagens de forma correta, destinando o plástico e o papel para reciclagem;

LOTE:

LISTA DE PEÇAS

BRANCO	AMENDOA	Nº	DESCRIÇÃO	MEDIDA	QTDE	MAT. PRIMA
PL2352	PL1102	1	LATERAL DIREITA	1898x244x12	1	MDP
PL2353	PL1103	2	LATERAL ESQUERDA	1898x244x12	1	MDP
PR2252	PE4721	3	PRATELEIRA	230x230x12	5	MDP
PC1090	PC1300	4	CHAPEU	269x269x12	1	MDP
A00365	A00875	-	ACESSORIO	-	1	-

PASSO 1

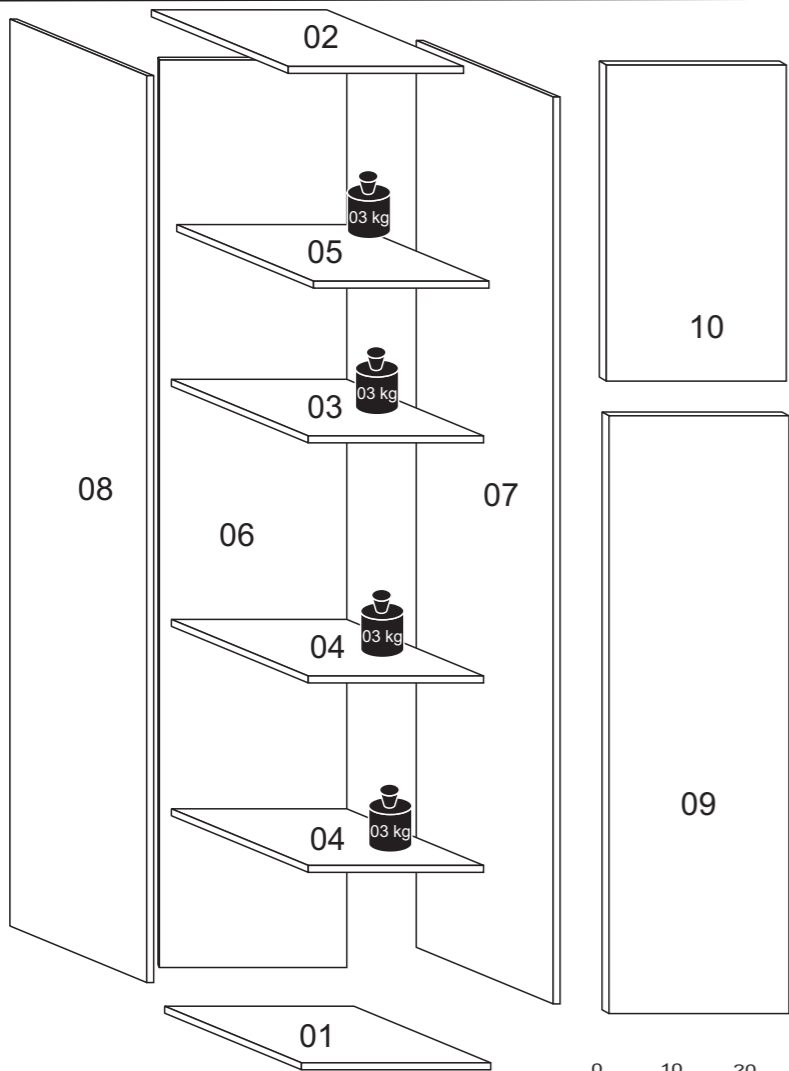
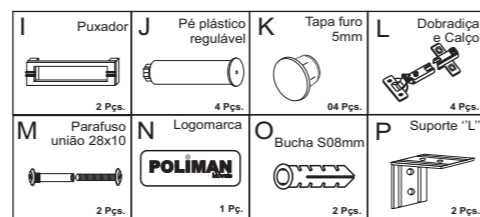
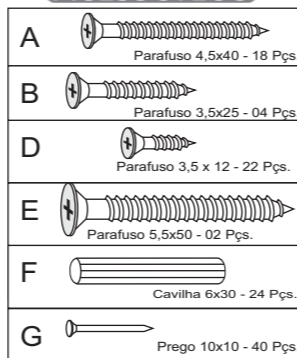


Panelheiro Simples

POLIMAN
Móveis

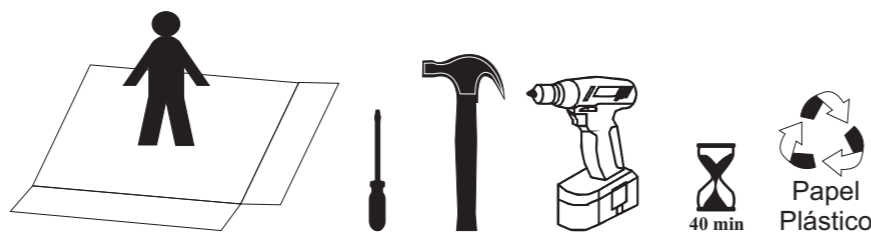
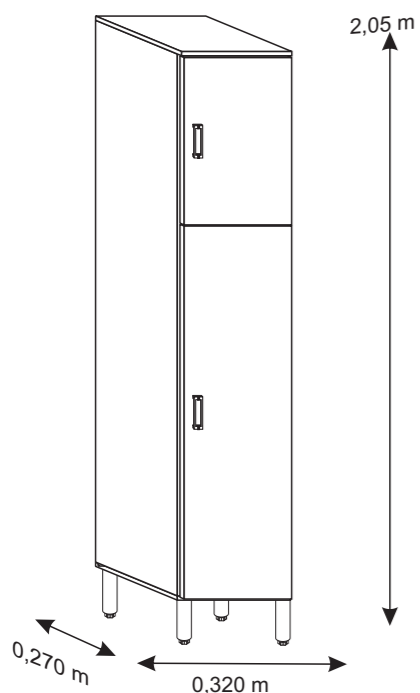
Disponível nas cores:
0512.9 - BRANCO / BRANCO
0517.9 - BRANCO / ROVERE
0518.9 - BRANCO / CINZA
0519.9 - AMENDOIA / ARENA

ACESSÓRIOS



MEDIDA EM MILÍMETRO

Aspecto Final



ATENÇÃO

Sr Montador:

- Antes de iniciar a montagem verifique as condições do ambiente de montagem;
- Utilize a embalagem do produto para forrar o chão protegendo assim contra riscos e danos nas peças, faça a montagem sobre a embalagem;
- Confira todas as peças das embalagens com a lista de peças contida neste manual;
- Separe os acessórios, confira as medidas dos parafusos com a escala acima;
- Disponha das ferramentas acima para facilitar a montagem;
- Siga todas as orientações deste manual de montagem para ter o direito à garantia do produto;
- Descarte as embalagens de forma correta, destinando o plástico e o papel para reciclagem;

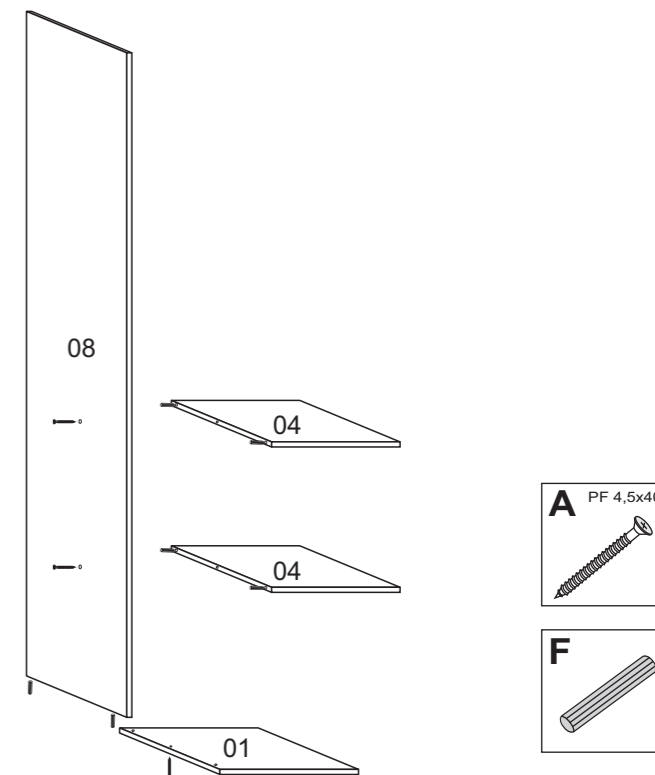
LOTE:

LISTA DE PEÇAS

BRANCO	BCO/ROV	BCO/CZA	AME/ARE	Nº	DESCRIÇÃO	MEDIDA	QTDE	MAT. PRIMA
PB2301	PB2301	PB2301	PB3040	1	BASE	244X320X12	1	MDP
PC1092	PC1092	PC1092	PC1303	2	CHAPEU	320X269X12	1	MDP
PE2071	PE2071	PE2071	PE2135	3	PRATELEIRA	244X295X12	1	MDP
PE2072	PE2072	PE2072	PE2136	4	PRAT INF	205X295X12	2	MDP
PE2073	PE2073	PE2073	PE2137	5	PRAT SUP	205X295X12	1	MDP
PF2184	PF2184	PF2184	PF2184	6	FUNDO	315X1906X3	1	DURATEX
PL2150	PL2150	PL2150	PL3281	7	LATERAL DIR	244X1886X12	1	MDP
PL2151	PL2151	PL2151	PL3282	8	LATERAL ESQ	244X1886X12	1	MDP
PP2239	PP5324	PP5322	PP5427	9	PORTA INF	1300X303X15	1	MDP
PP2240	PP5325	PP5323	PP5428	10	PORTA SUP	583X303X15	1	MDP
A00578	A00578	A00578	A00578	-	ACESSORIO	-	1	-

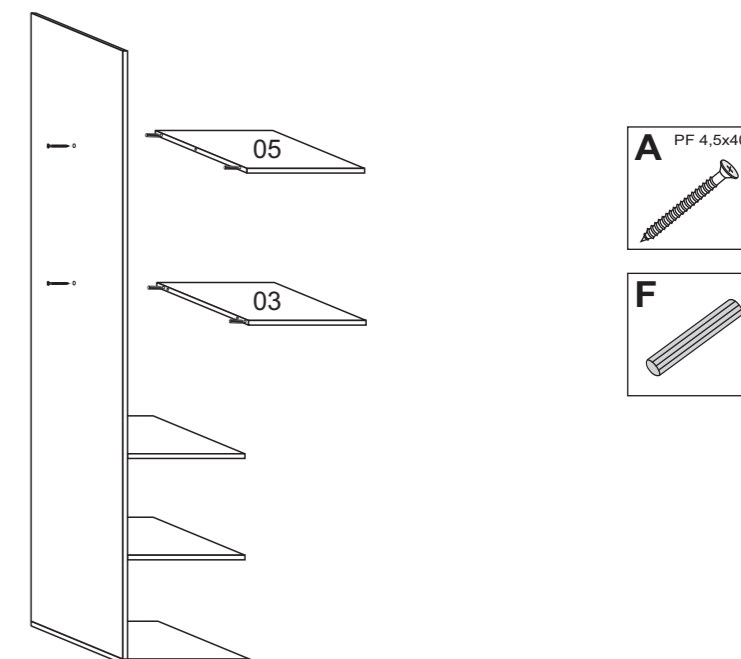
PASSO 1

- A) Fixe a peça 01 na peça 08 utilizando cavilha (F) e parafuso (A)
B) Fixe as peças 04 na peça 08 utilizando cavilha (F) e parafuso (A)



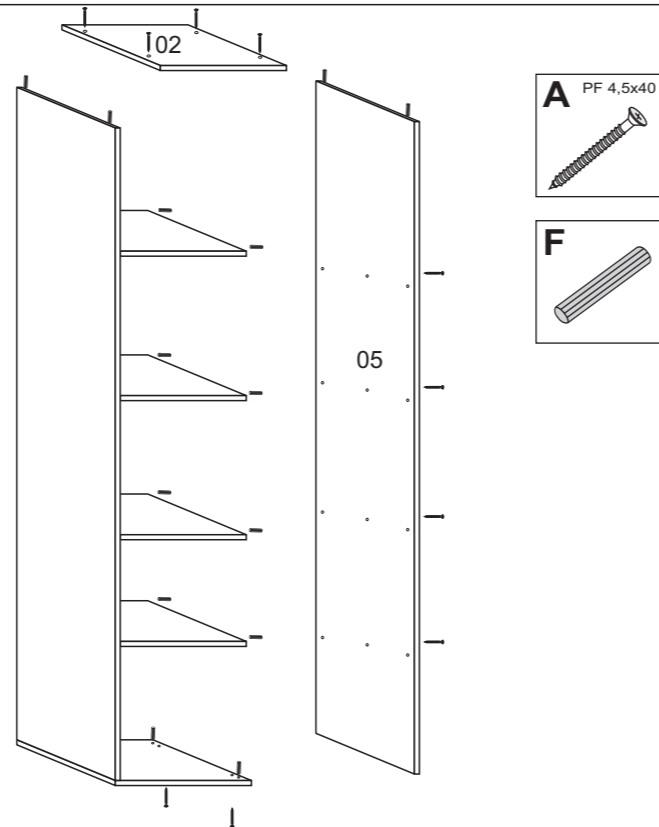
PASSO 2

- A) Fixe a peça 03 na peça 08 utilizando cavilha (F) e parafuso (A)
B) Fixe a peça 05 na peça 08 utilizando cavilha (F) e parafuso (A)



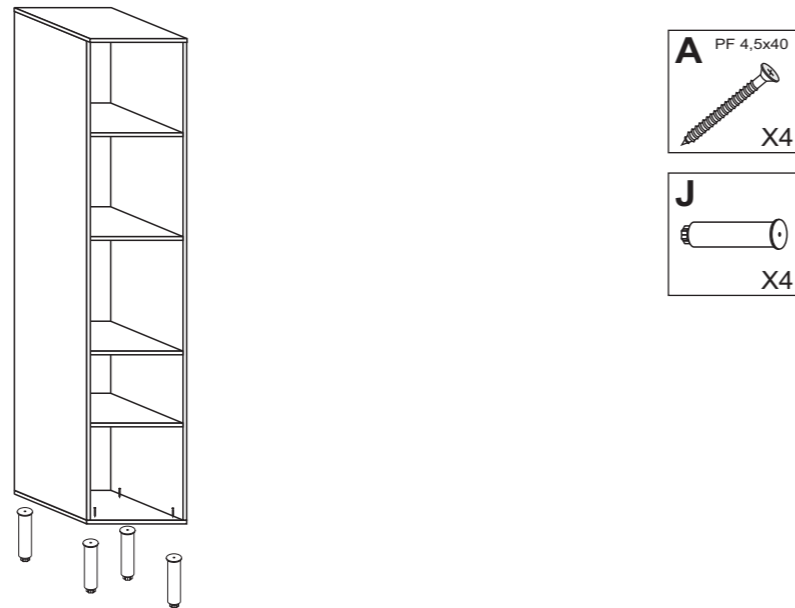
PASSO 3

- A) Fixe a peça 02 nas peças 07 e 08 utilizando cavilha (F) e parafuso (A)
- B) Fixe a peça 07 nas peças 01, 03 e 04 utilizando cavilha (F) e parafuso (A)



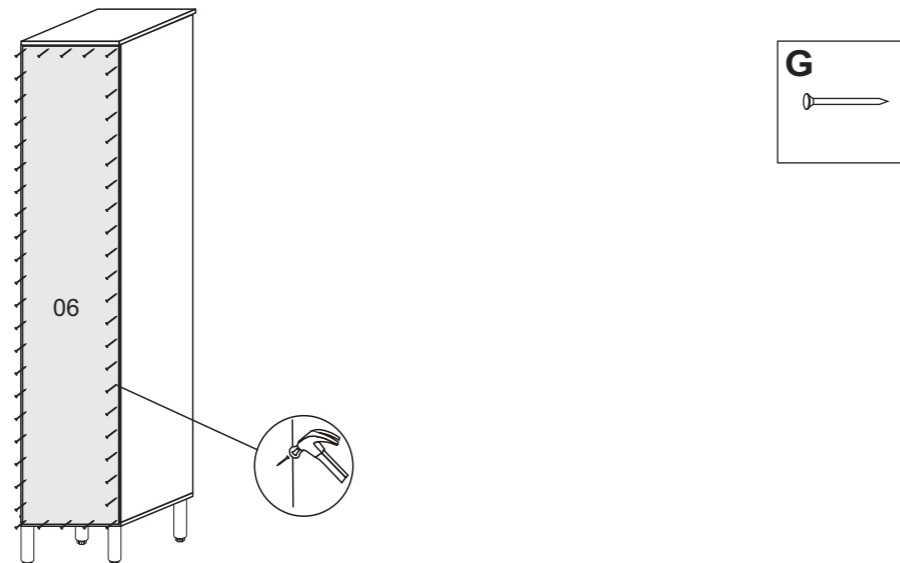
PASSO 4

- A) Fixe os pés (J) com parafusos (A)



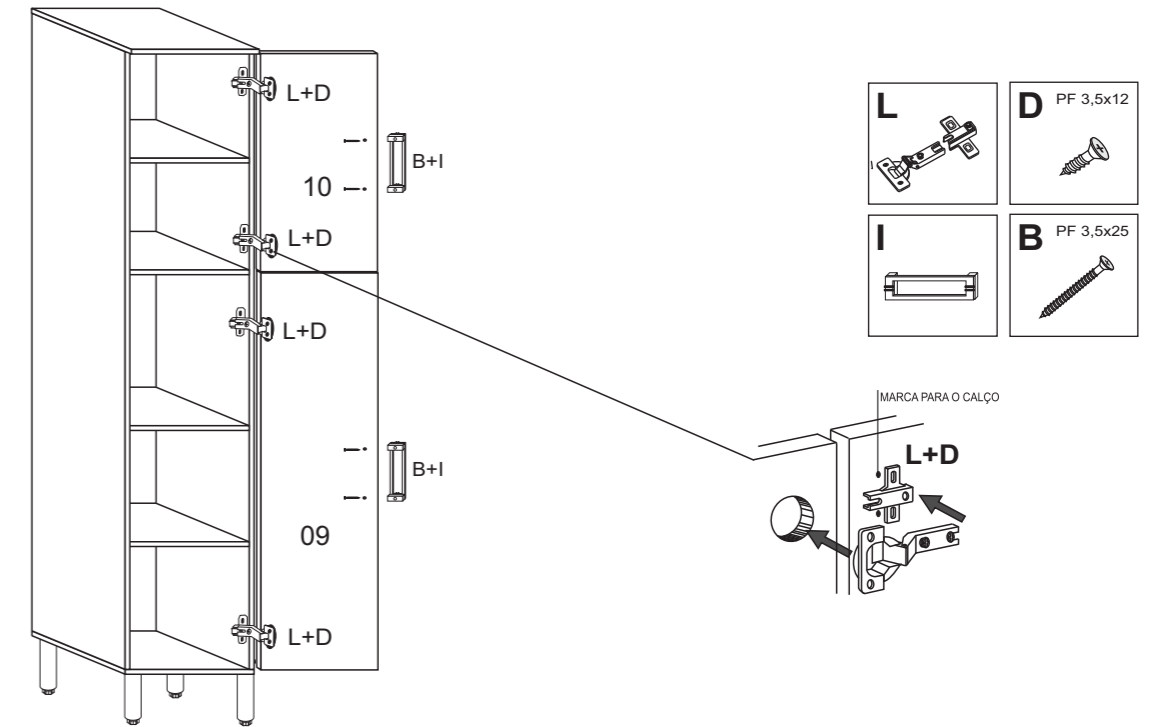
PASSO 5

- A) Fixe os fundos 06 com pregos (G)



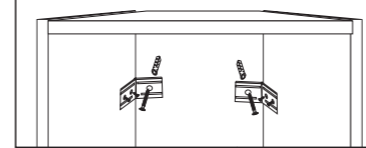
PASSO 6

- A) Fixe as dobradiças (L) nas peças 09 e 10 com parafusos (D)
- B) Fixe os calços (B) nas peças 07 e 08 com parafusos (D)
- C) Fixe os puxadores (I) nas portas com parafusos (B)



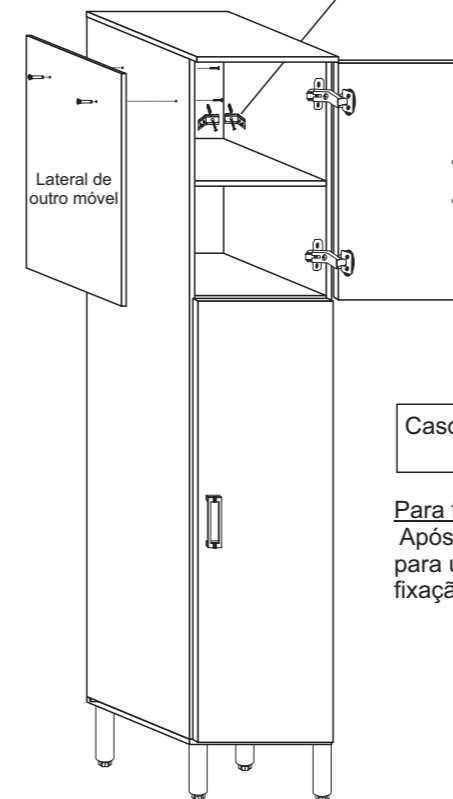
PASSO 8

Atenção: Utilize somente os acessórios do kit fornecido pela empresa



Fixar o Paineiro na parede:

- 1º) Fixe o suporte "L" com o parafuso 3,5x12 nas laterais direita e esquerda;
- 2º) Posicione o Paineiro no local desejado, marque os furos na parede;
- 3º) Faça o furo na parede utilizando broca 8mm, encaixe a bucha S8mm
- 4º) Fixe o Paineiro utilizando o parafuso 5,5x50.



Caso você adquiriu outros móveis, utilize o parafuso união para unir os módulos

Para fixar um móvel ao outro:
Após fixar todos os móveis na parede, utilize o parafuso união para unir os módulos conforme desenho, garantindo a fixação completa dos móveis.

