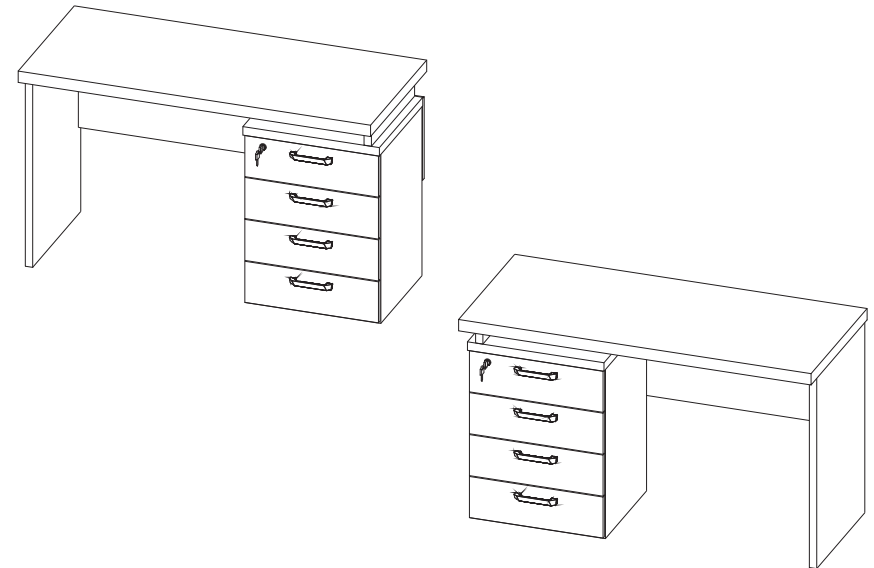


INSTRUÇÕES DE MONTAGEM
ASSEMBLY INSTRUCTIONS
INSTRUCCIONES DE MONTAJE

**MESA
TABLE
MESA**



REF. #YAR1253/1353/1553

 **GEBB WORK**

MOBILIÁRIO PARA ESCRITÓRIO

GEBB Work Ind. de Móveis Ltda.

Rua Antonio Michelon, 862

Bairro Santa Rita

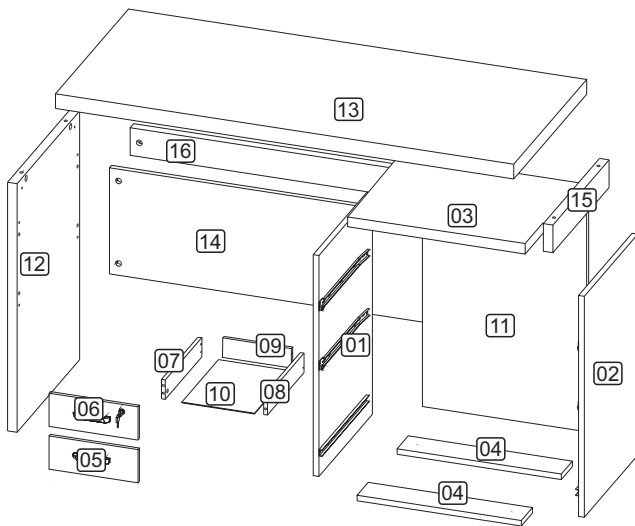
95700-000 - Bento Gonçalves - RS - Brasil

Fone:(0XX54)3454-1105 Fax:(0XX54)3454-1407

Phone: 00-55-54-3454-1105 Fax: 00-55-54-3454-1407

E-mail: pedidos@gebbwork.com.br

www.gebbwork.com.br



LISTA DE PEÇAS

- 01 - Lateral Esquerda
- 02 - Lateral Direita
- 03 - Tampo
- 04 - Base
- 05 - Frente Gaveta
- 06 - Frente Gaveta c/Fechadura
- 07 - Lateral Esq. Gaveta
- 08 - Lateral Dir. Gaveta
- 09 - Costa Gaveta
- 10 - Fundo Gavetar
- 11 - Costa
- 12 - Painel Lateral
- 13 - Tampo Engrossado
- 14 - Painel Frontal
- 15 - Travessa Lateral
- 16 - Travessa Superior

LISTA DE PIEZAS

- 01 - Lateral Izquierda
- 02 - Lateral Derecha
- 03 - Tampo
- 04 - Base
- 05 - Frente Cajón
- 06 - Frente Cajón tranca
- 07 - Lateral Izq. Cajón
- 08 - Lateral Der. Cajón
- 09 - Revés Cajón
- 10 - Fondo Cajón
- 11 - Costa
- 12 - Panel Lateral
- 13 - Tampo Engrossado
- 14 - Panel Frontal
- 15 - Travessa Lateral
- 16 - Travessa Superior

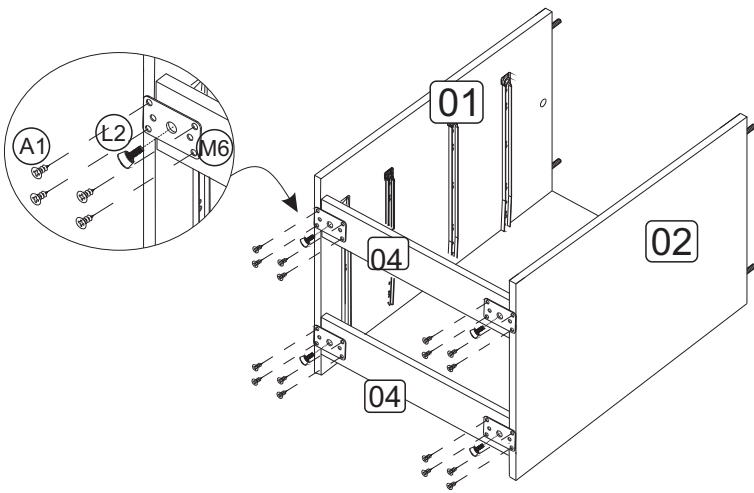
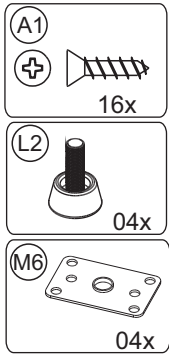
HARDWARE IDENTIFICATION LISTA DE ACESSÓRIOS LISTA DE ACCESORIOS

ITEM ITEM ITEM	HARDWARE ACESSÓRIOS ACCESORIOS	QTY QTD QTD
A1	3.5 x 14	36
A3	3.5 x 20	24
A4	3.5 x 25	02
A6	3.5 x 25	08
A7	5 x 60	02
A12	3.5 x 40	08
A17		22
A18		22
B3		22
C2		04
D1	8.0 x 30	30
I1		01
J3	350mm	04
L2		04
L3		02
L5		02
M1		02
M5		01
M6		04

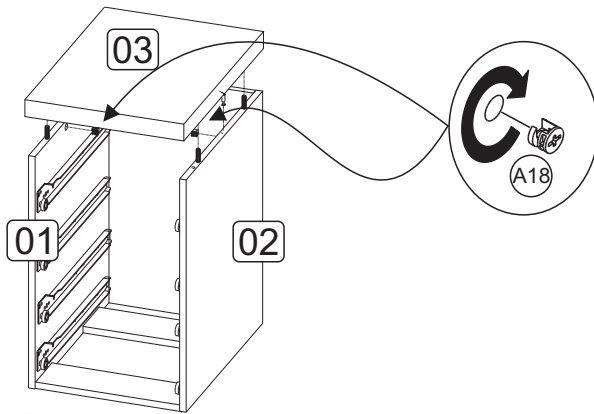
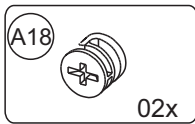
PARTS IDENTIFICATION

- 01 - Left Side
- 02 - Right Side
- 03 - Cover
- 04 - Base
- 05 - Drawer Front
- 06 - Front Drawer Locks
- 07 - Left Drawer Side
- 08 - Right Drawer Side
- 09 - Drawer Back
- 10 - Drawer Bottom
- 11 - Coast
- 12 - Panel Side
- 13 - Cover
- 14 - Front Panel
- 15 - Sid Dish
- 16 - Dish

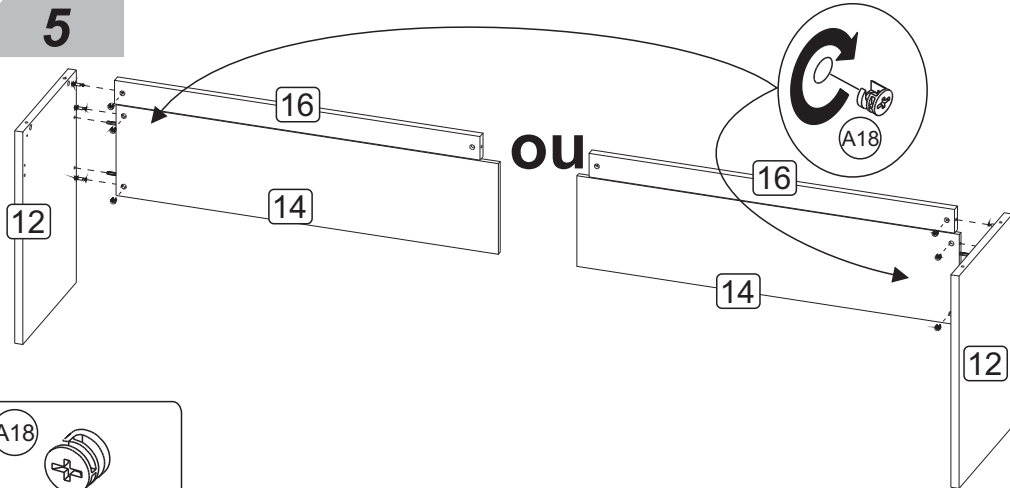
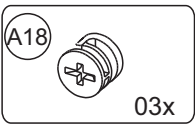
3



4

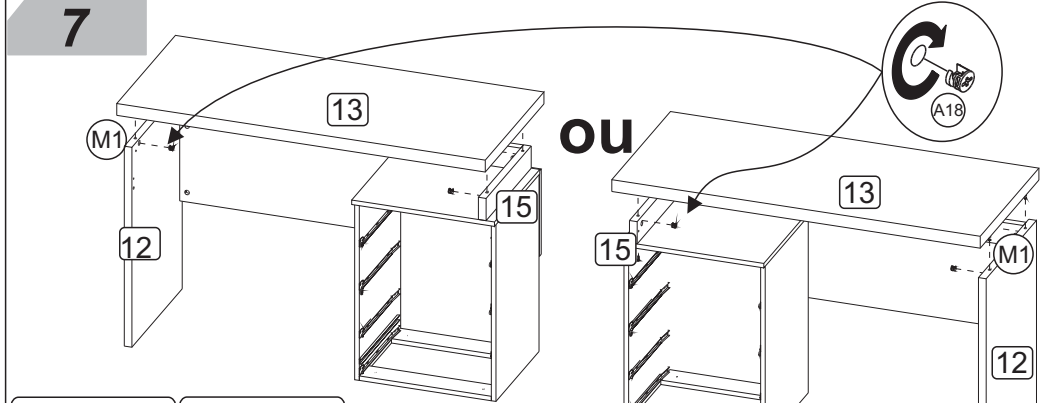
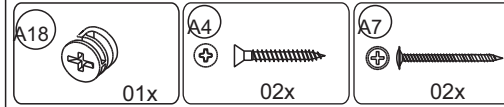


5

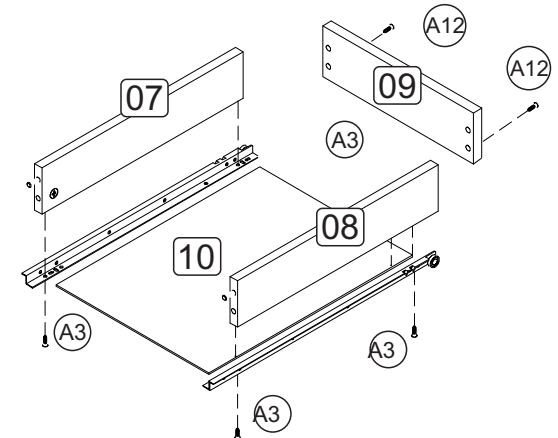
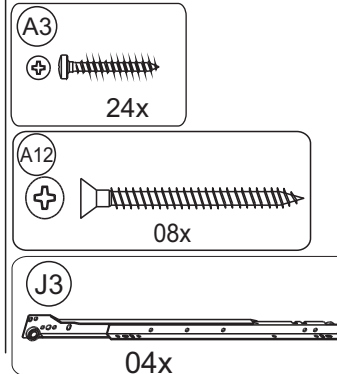


4/6

6



8 (4x)



5/6