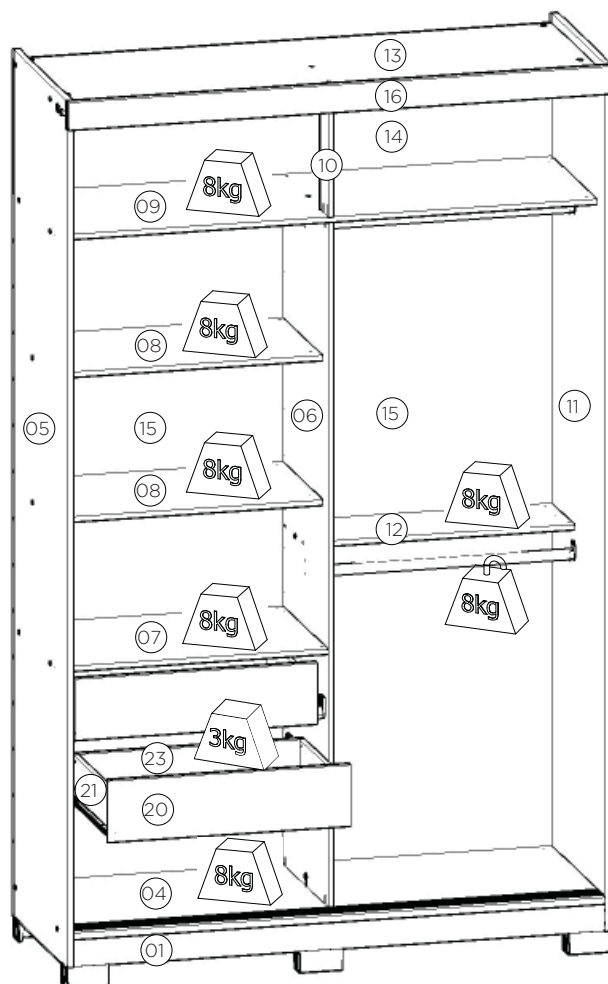
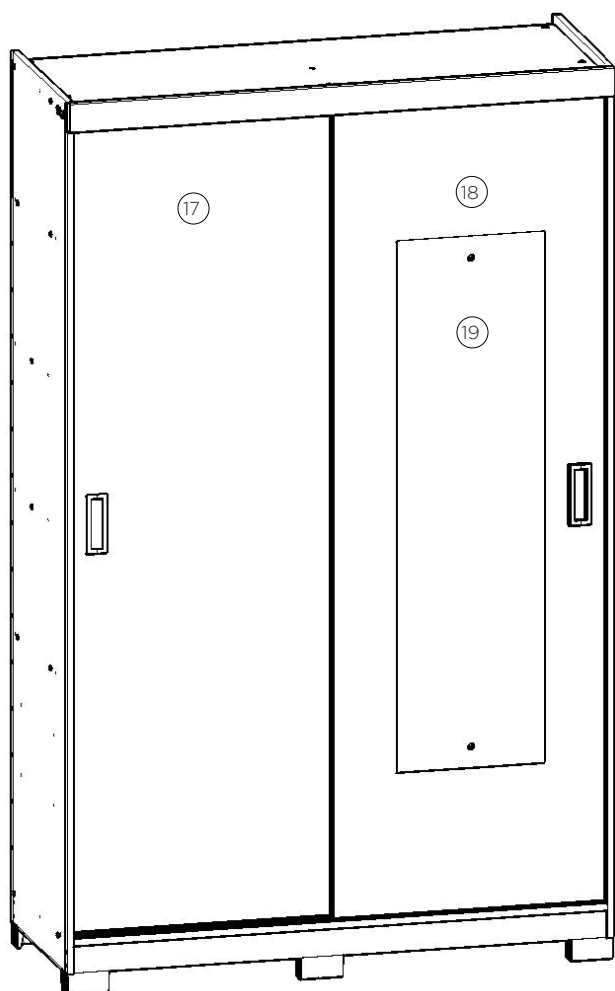




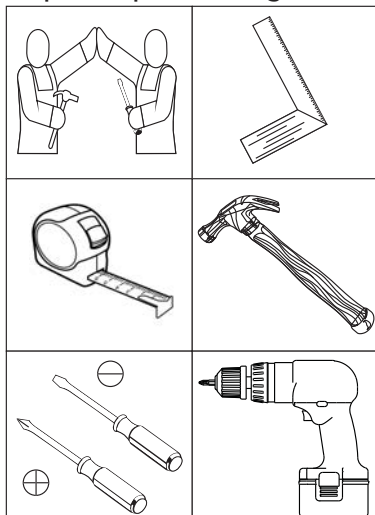
siena móveis

# INSTRUÇÕES DE MONTAGEM

ROUPEIRO ARENO 02 PORTAS DESLIZANTES



## Requisitos para montagem



Imagens meramente ilustrativas

Pesos máximos recomendados com carga distribuída.

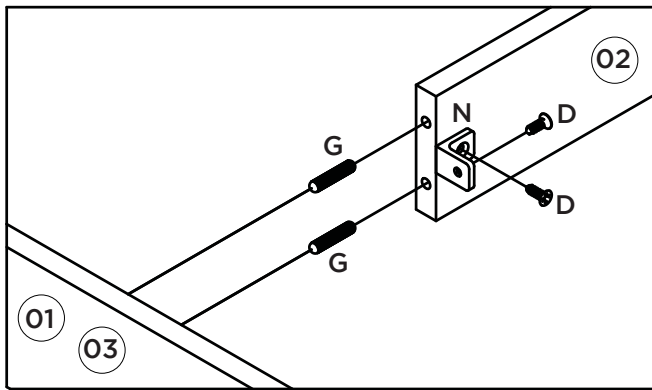
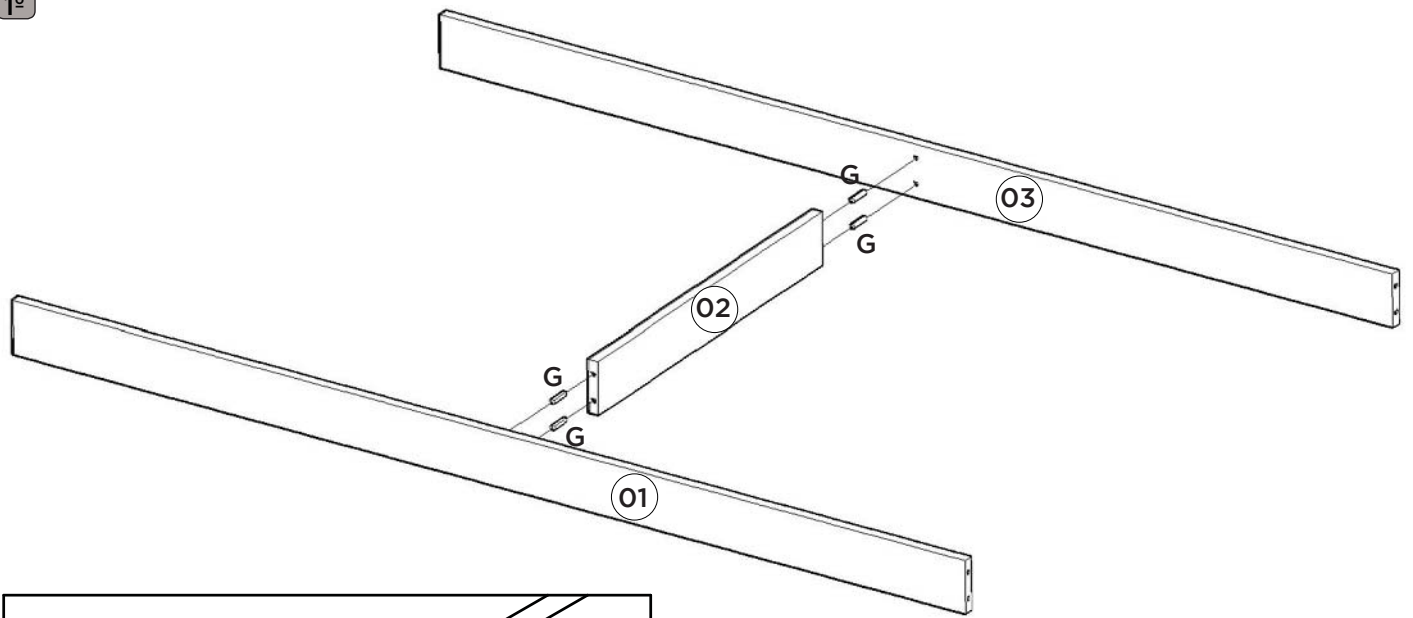
### AVISO

Para limpeza de seu móvel, use uma flanela seca ou umedecida, e não utilize produtos químicos que possam danificar seu produto.

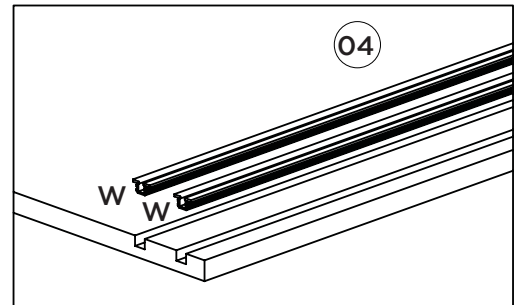
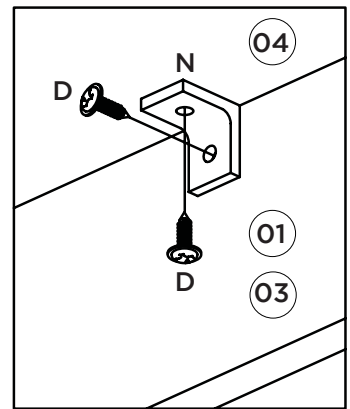
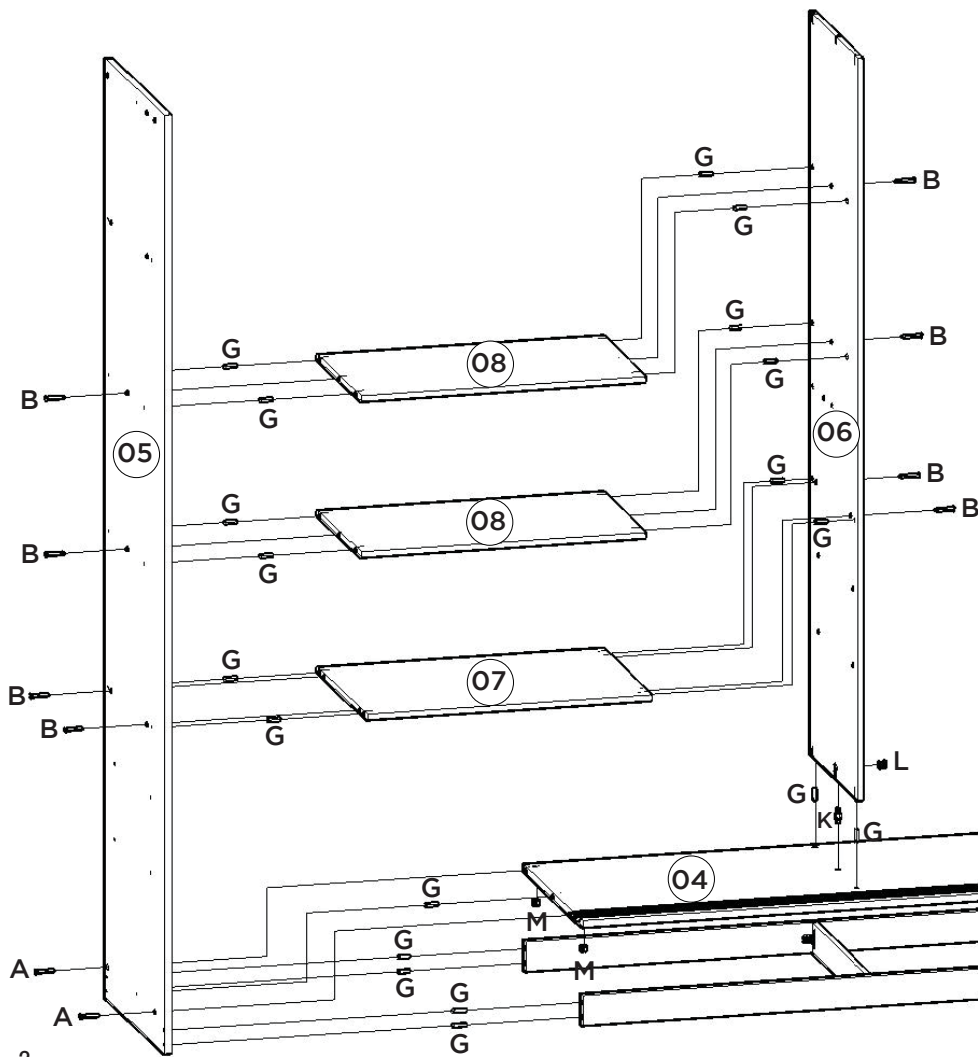
### SISTEMA DE MONTAGEM

O sistema de montagem dos produtos, funciona de acordo com a ordem crescente dos números indicados no desenho. Ex: 01, 02, 03, 04... até a conclusão da montagem.

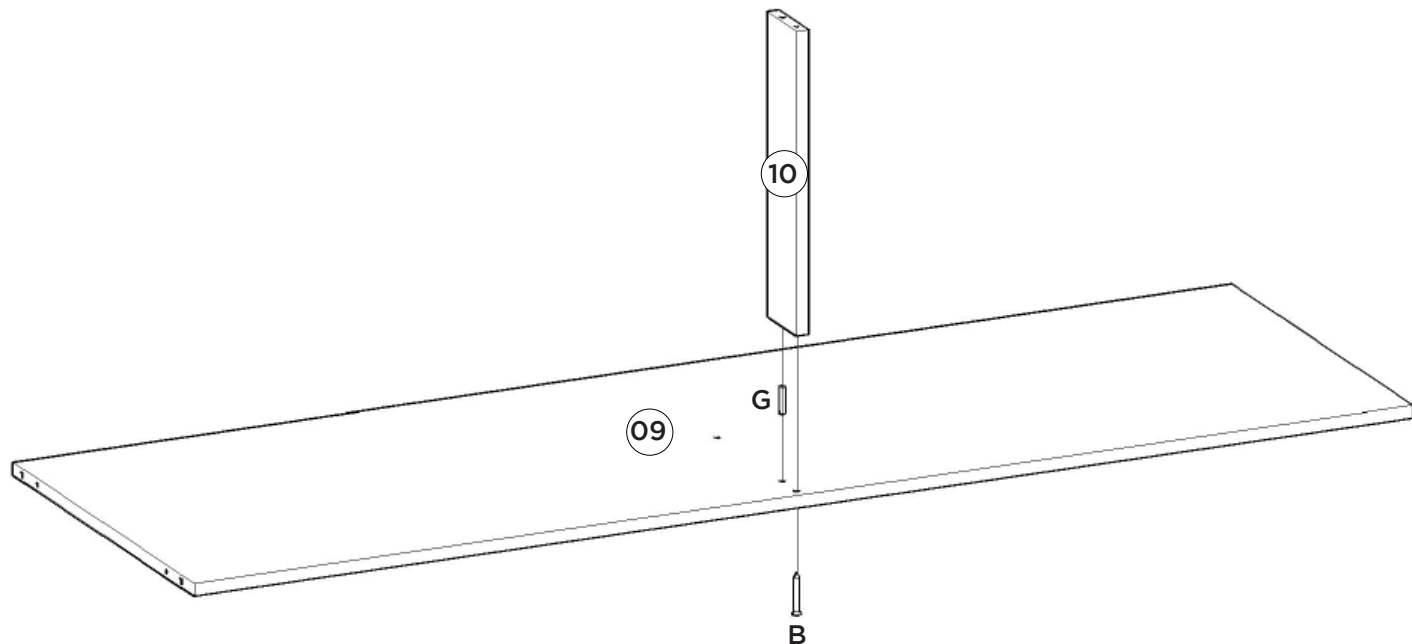
1º



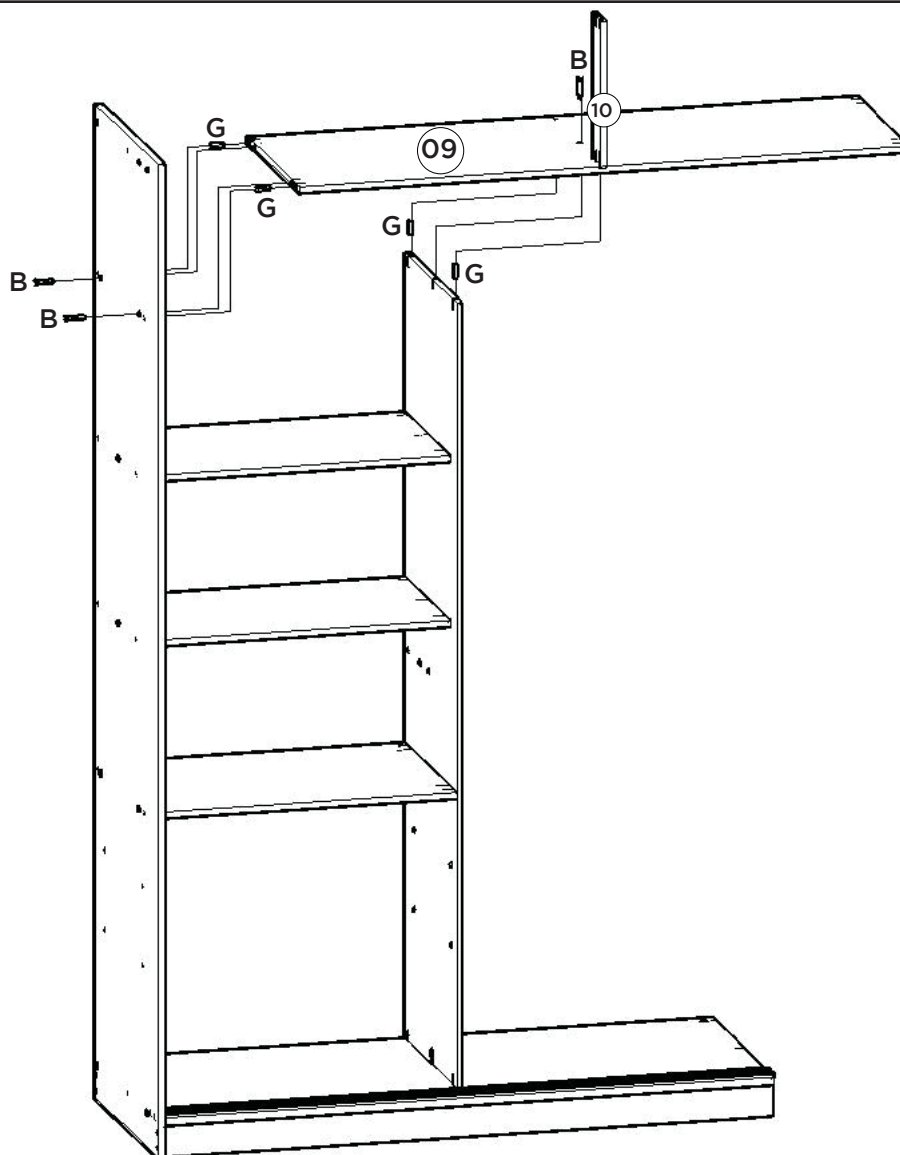
2º

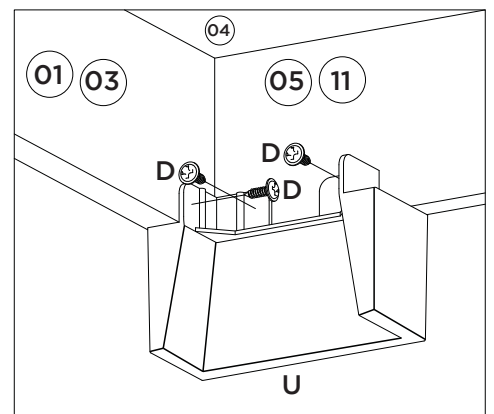
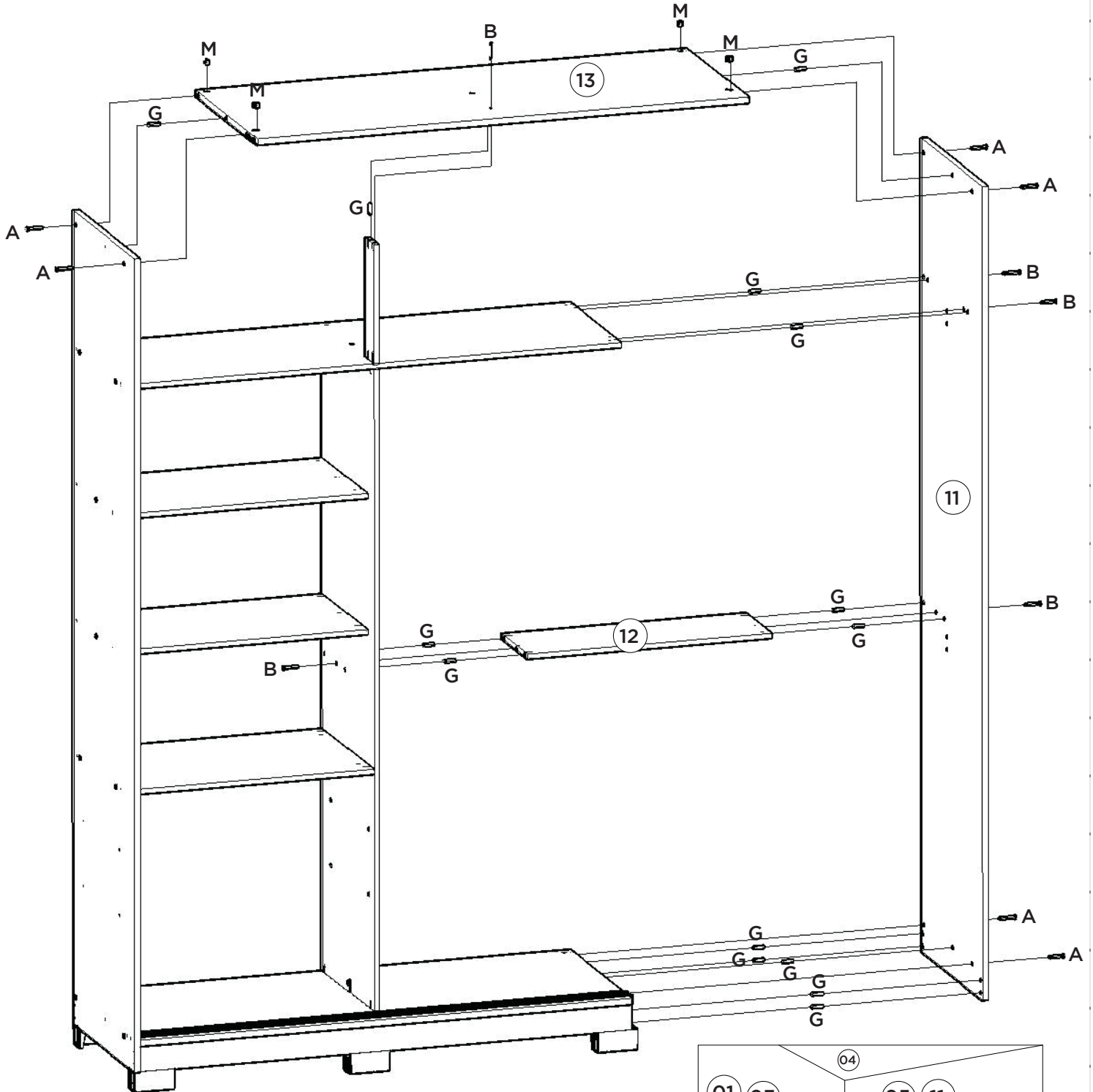
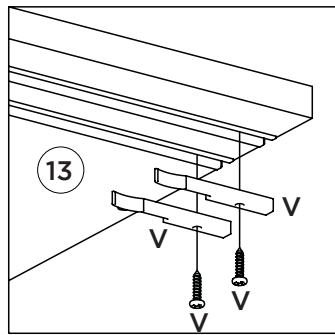
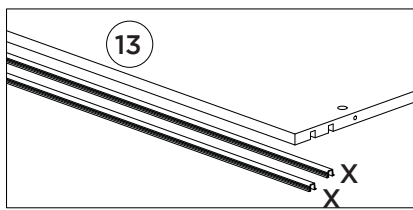


3°

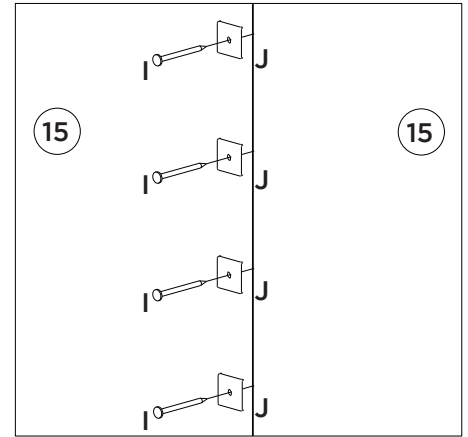
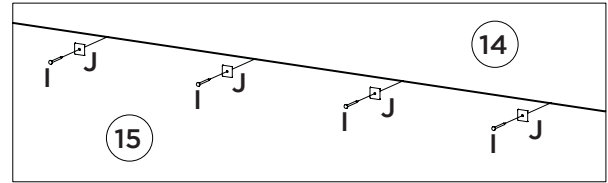
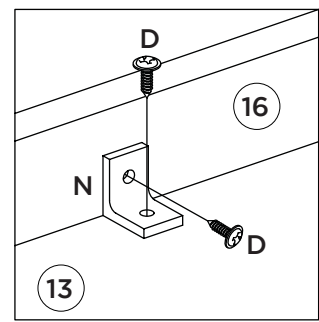
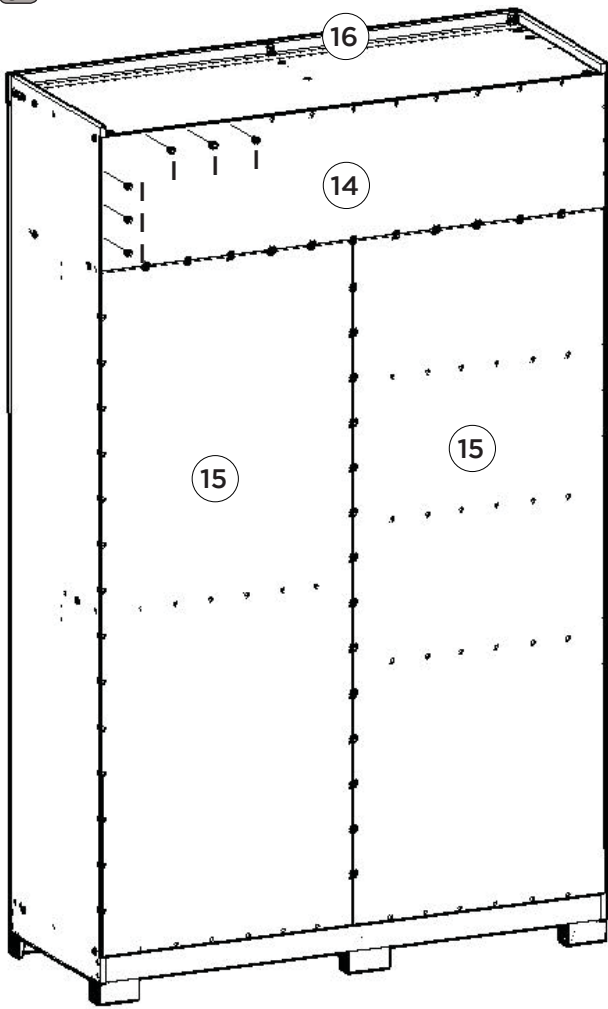


4°

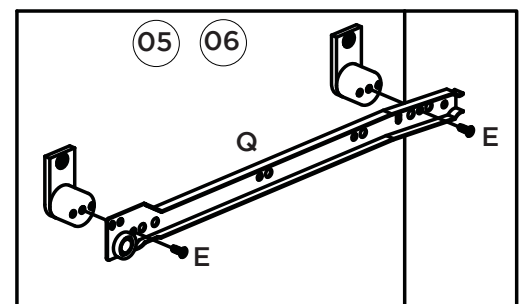
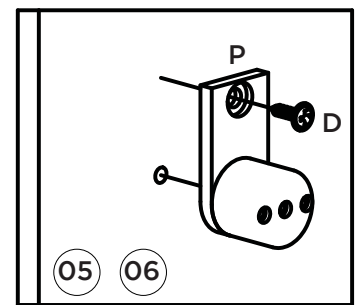
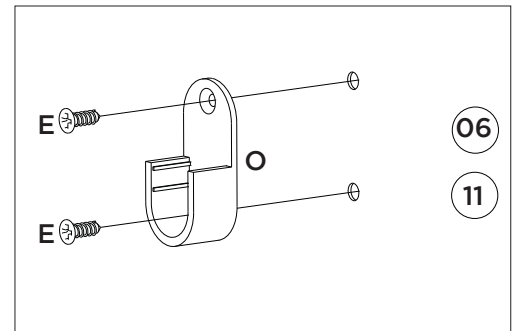
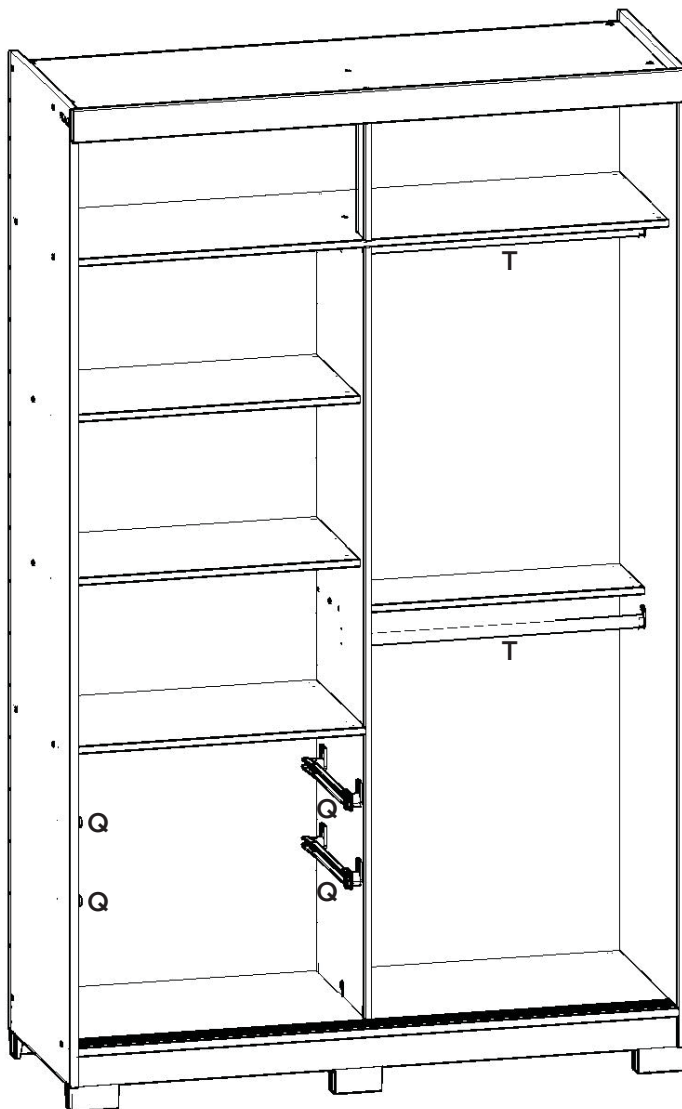




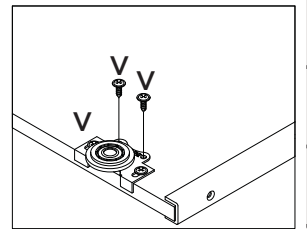
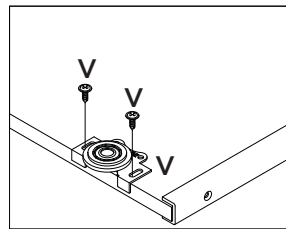
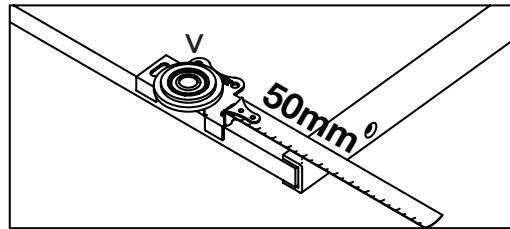
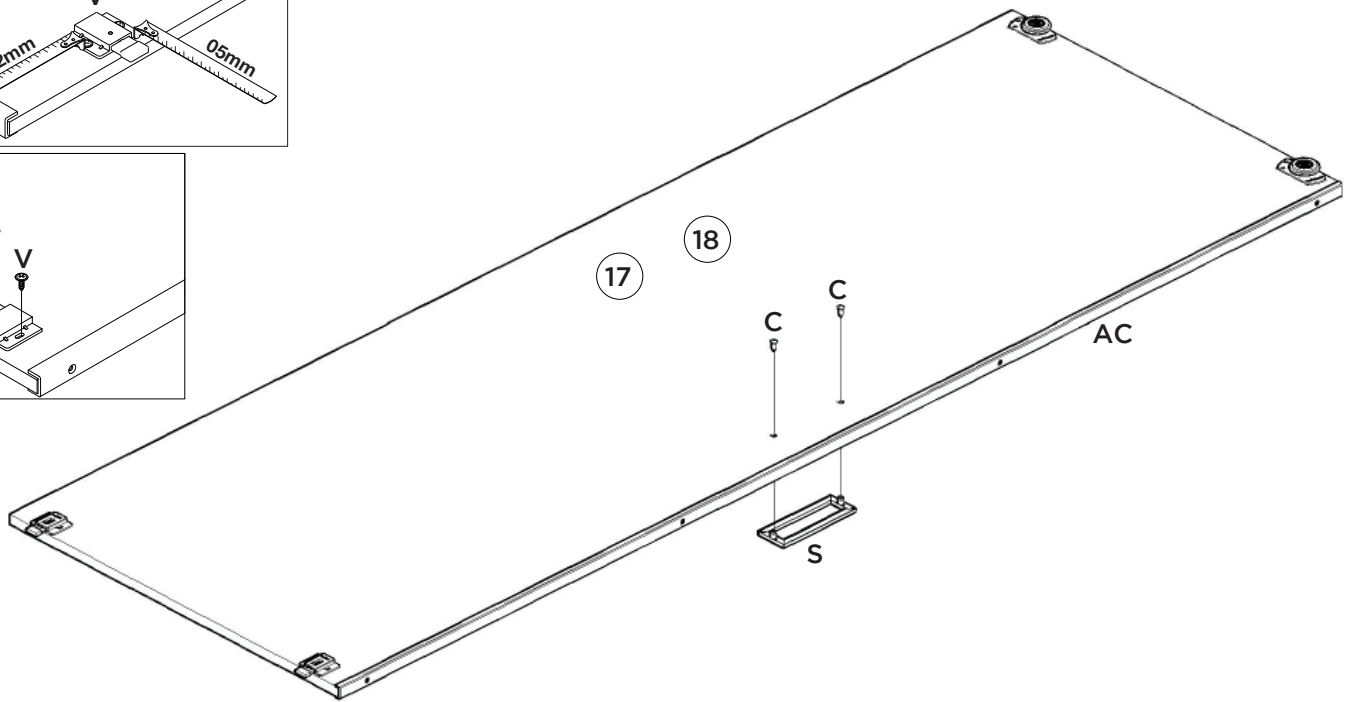
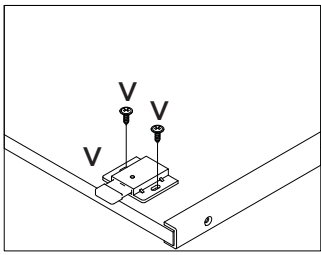
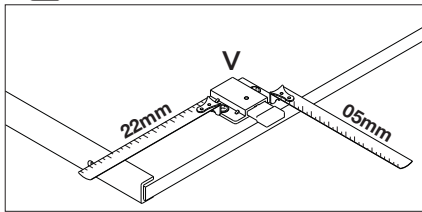
6°



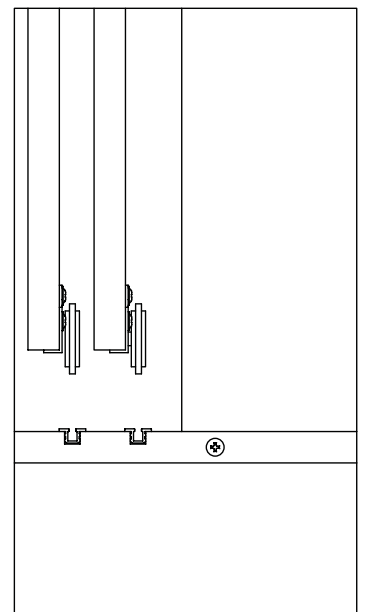
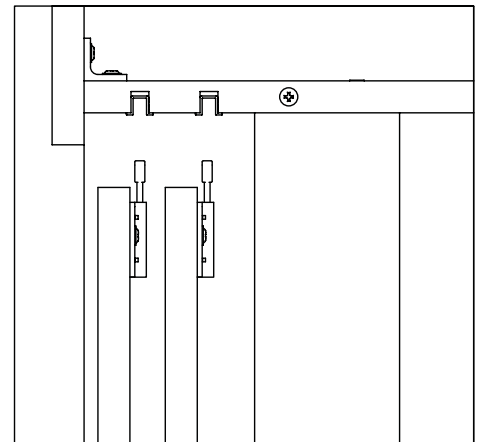
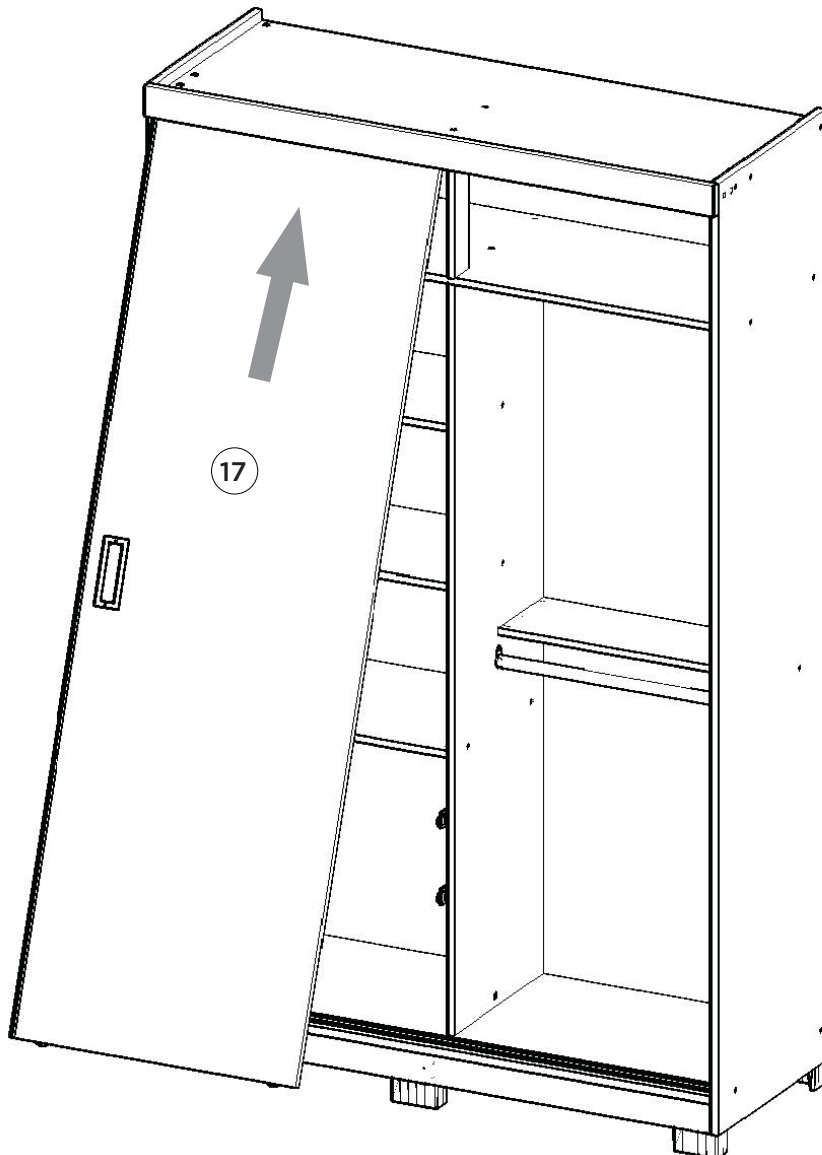
7°

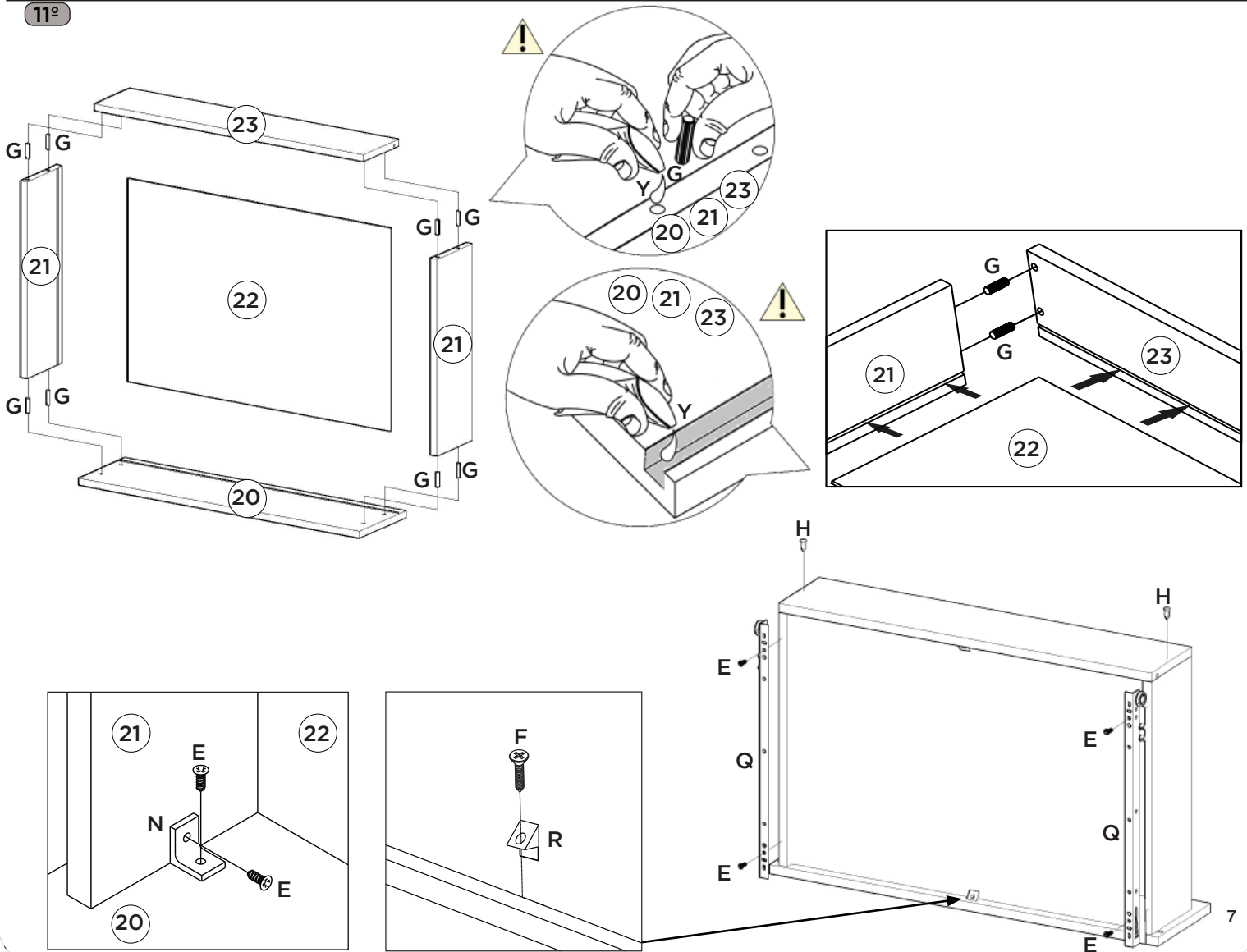
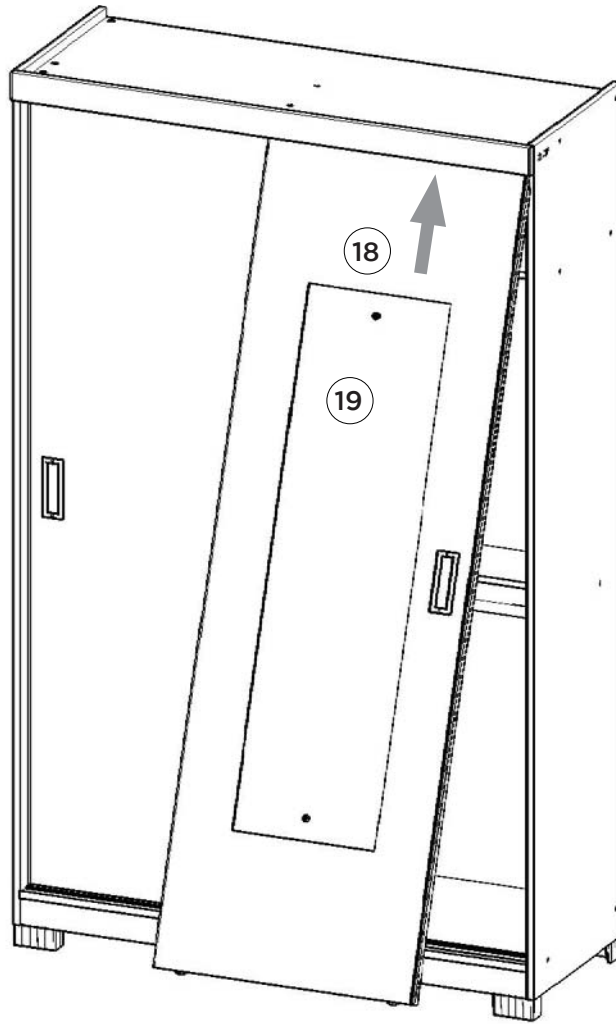


8°



09°




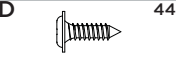
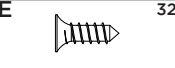



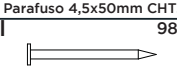
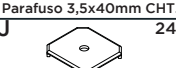
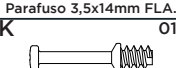




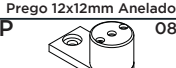

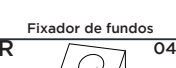









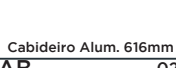






## Lista de Peças

Item	Caixa	Qtd	Descrição	Medidas (mm)
01	1/2	01	Rodapé Frontal	1260x65x12
02	2/2	01	Travessa do rodapé	450x65x12
03	1/2	01	Rodapé Traseiro	1260x65x12
04	1/2	01	Base	1260x480x15
05	1/2	01	Lateral esquerda	2050x480x15
06	2/2	01	Divisão	1620x400x12
07	1/2	01	Tampo das gavetas	624x400x12
08	1/2	02	Prateleira	624x350x12
09	1/2	01	Chão do maleiro	1260x400x12
10	1/2	01	Ripa do maleiro	300x65x12
11	1/2	01	Lateral direita	2050x480x15
12	2/2	01	Prateleira do calceiro	624x200x12
13	1/2	01	Tampo	1260x480x15
14	1/2	01	Fundo menor	1280x320x3
15	2/2	02	Fundo	1640x638x3
16	2/2	01	Chapéu	1288x65x15
17	2/2	01	Porta	1918x644x15
18	2/2	01	Porta Espelho	1918x644x15
19	2/2	01	Espelho	1250x350x3
20	1/2	02	Frente de gaveta	574x145x12
21	1/2	04	Lado de gaveta	350x110x12
22	2/2	02	Fundo de gaveta recortado	536x361x3
23	1/2	02	Ripa de trás	549x110x12

### Ferragens

 Parafuso 4,5x50mm CHT. 08x	 Parafuso 3,5x40mm CHT. 17x	 Parafuso 3,5x14mm FLA. 04x	 Parafuso 3,5x12mm FLA. 44x	 Parafuso 3,5x12mm CHT. 32x	 Parafuso 3,0x16mm FLA. 04x	 Cavilha 5x25mm 58x	 Prego 12x12mm Anelado 04x
 Prego 10x10mm 98x	 Fixador de fundos 24x	 Parafuso minifix 01x	 Tambor minifix 01x	 Porca cilíndrica 08x	 Cantoneira plástica 13x	 Suporte cabideiro 04x	 Distanciador de correção 08x
 Correção metal 350mm 02x	 Cantoneira suporte triangular 04x	 Puxador Square 128mm 02x	 Cabideiro Alum. 616mm 02x	 Pé "U" 50x40x100mm 06x	 Kit Roldana JM135R (2Portas) 01x	 Trilho Alumínio 1258mm 02x	 Trilho PVC 1258mm 02x
 Sachê de cola 01x	 Adesivo tapa parafuso 10mm 23x	 Adesivo tapa parafuso 17mm 02x	 Giz de correção 02x	 Perfil Anti-empeno 1916mm 02x	 Adesivo tapa parafuso 10mm Perfil 08x		