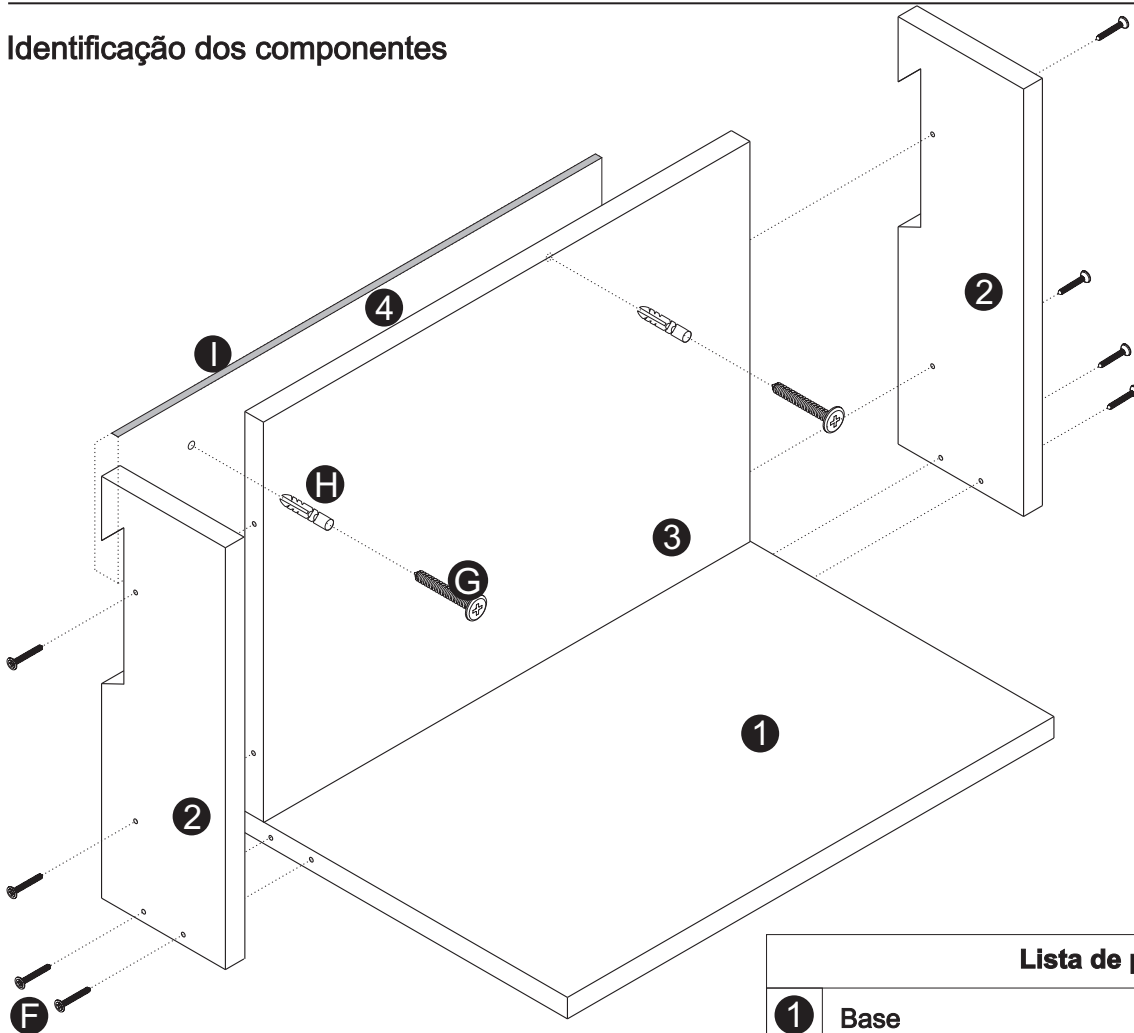



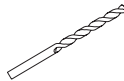
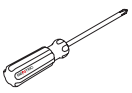
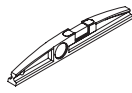

## Identificação dos componentes




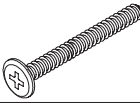
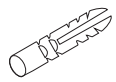

### Lista de peças

1	Base
2	Lateral Dir   Esq
3	Costa
4	Travessa de sustentação

### Ferramentas (não fornecidas)

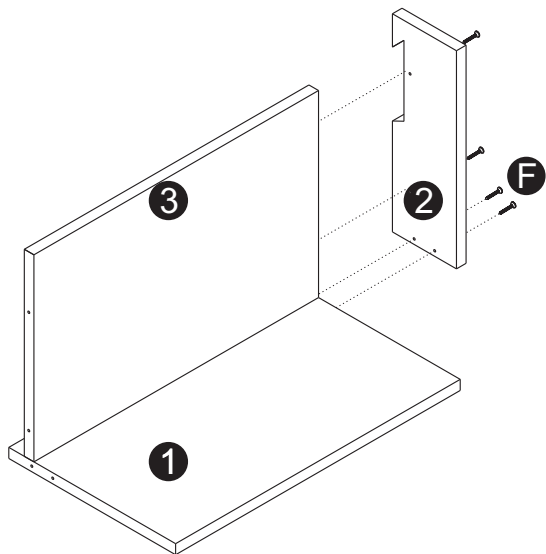
	A	Furadeira
	B	Broca Ø8 mm
	C	Chave philips
	D	Nível
	E	Trena métrica

### Ferragens (fornecidas)

	F	Parafuso cabeça flangeada 4x25 mm
	G	Parafuso cabeça flangeada 4x50 mm
	H	Bucha de nylon
	I	Feltro adesivo

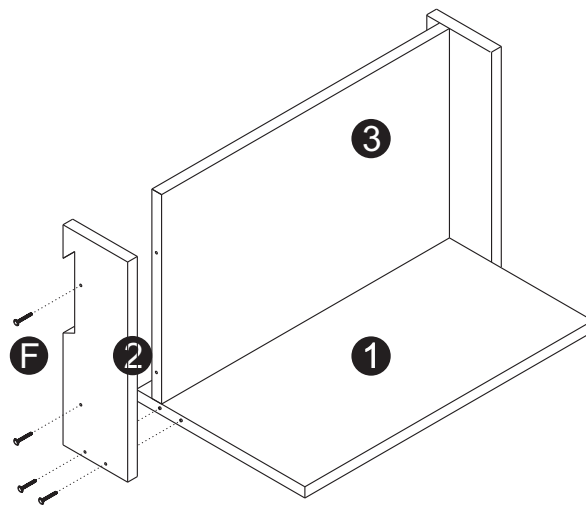
### ETAPA 1º

Utilizando parafusos 4x25mm (Comp. F), fixe a lateral (Comp 2) na Base (Comp 1) e na costa (Comp. 3).



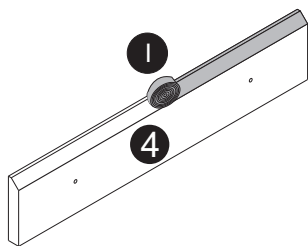
### ETAPA 2º

Utilizando parafusos 4x25mm (Comp. F), fixe a lateral (Comp 2) na Base (Comp 1) e na costa (Comp. 3).



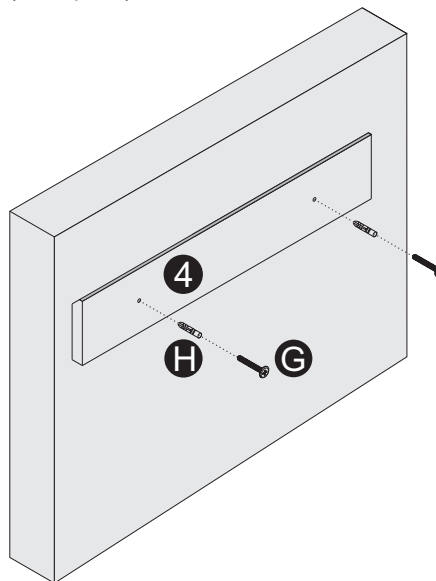
### ETAPA 3º

Cole o feltro adesivo (Comp. I) na travessa de fixação (Comp. 4).



### ETAPA 4º

Utilizando Furadeira (Comp. A) e broca 8 mm (Comp. B), fixe a travessa de sustentação (Comp. 4) na parede utilizando Bucha (Comp. H) e parafuso 4x50 mm (Comp. G).



### ETAPA 5º

Encaixe cuidadosamente a prateleira na travessa de sustentação (Comp. 4).

