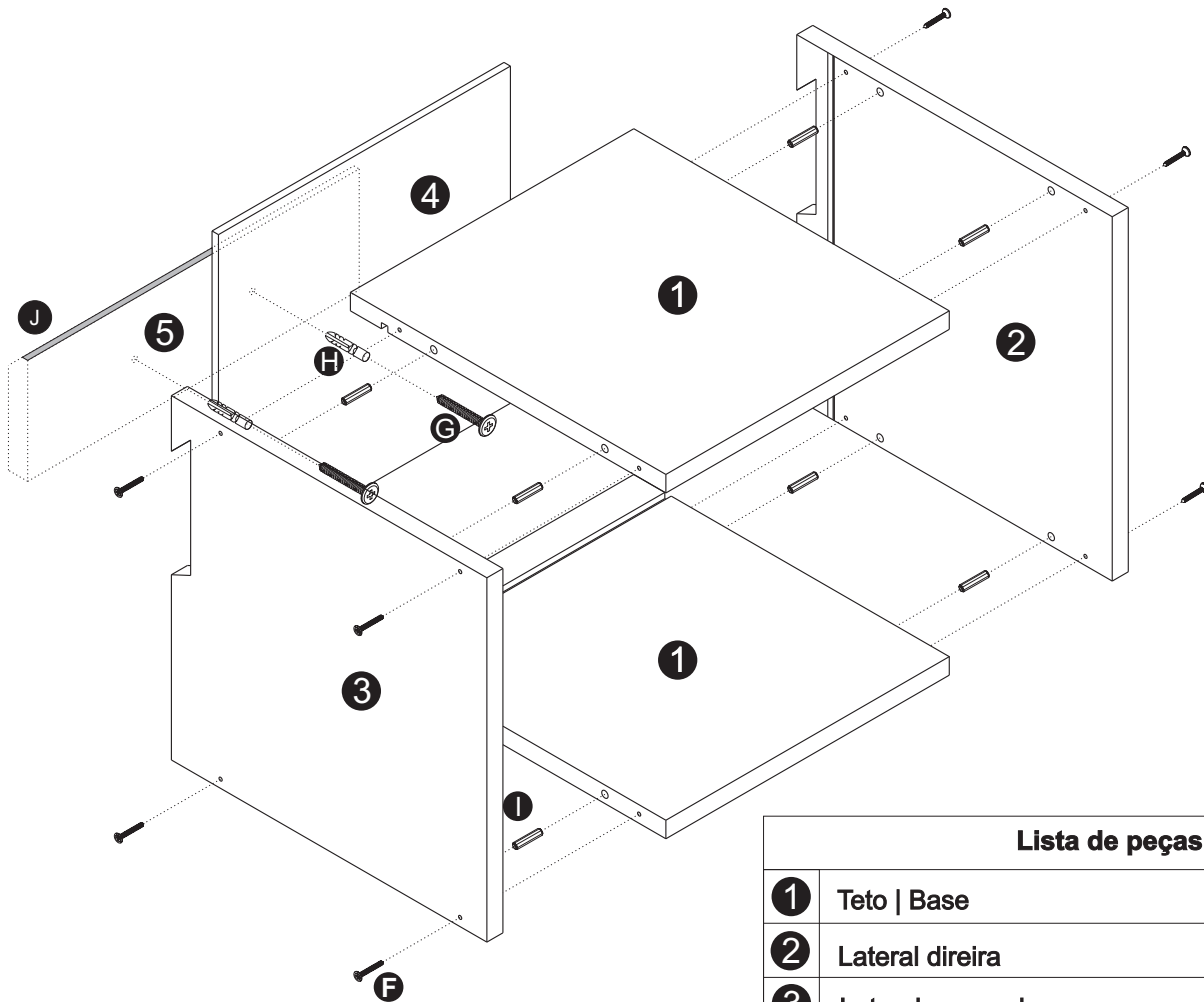



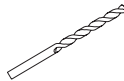
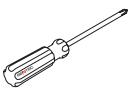
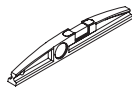

Identificação dos componentes




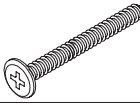
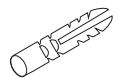


Lista de peças

1	Teto Base
2	Lateral direita
3	Lateral esquerda
4	Costa
5	Travessa de sustentação

Ferramentas (não fornecidas)

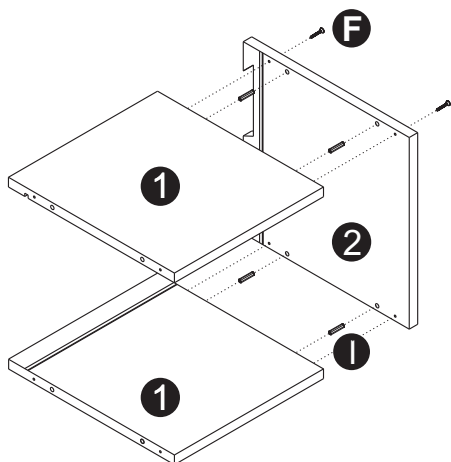
	A	Furadeira
	B	Broca Ø8 mm
	C	Chave philips
	D	Nível
	E	Trena métrica

Ferragens (fornecidas)

	F	Parafuso cabeça flangeada 4x25 mm
	G	Parafuso cabeça flangeada 4x50 mm
	H	Bucha de nylon
	I	Cavilha
	J	Feltro adesivo

ETAPA 1º

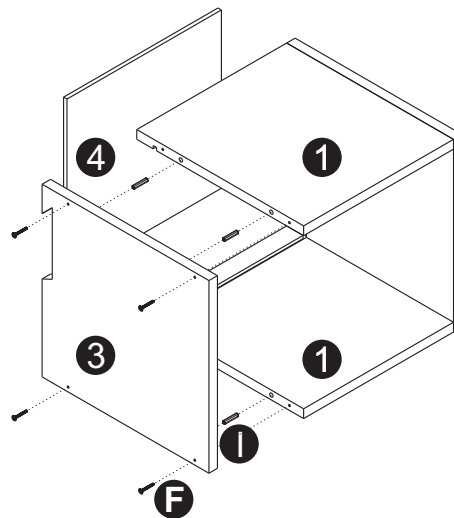
Utilizando parafusos 4x25mm (Comp. F) e Cavilha (Comp. I) Fixe a lateral direita (Comp 2) no Teto|Base (Comp 1).



ETAPA 2º

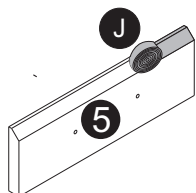
Encaixe a costa (Comp. 4) no Teto|Base (Comp. 1).

Utilizando parafusos 4x25mm (Comp. F) e cavilha (Comp. I) Fixe a lateral esquerda (Comp 3) e no teto|base (Comp 1).



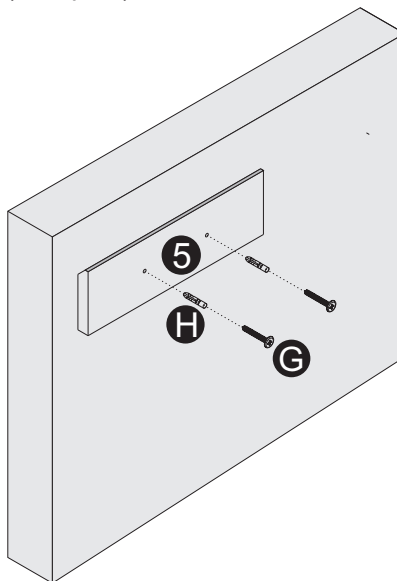
ETAPA 3º

Cole o feltro adesivo (Comp. J) na travessa de fixação (Comp. 5).



ETAPA 4º

Utilizando Furadeira (Comp. A) e broca 8 mm (Comp. B), fixe a travessa de sustentação (Comp. 5) na parede utilizando Bucha (Comp. H) e parafuso 4x50 mm (Comp. G).



ETAPA 5º

Encaixe cuidadosamente o nicho na travessa de sustentação (Comp. 5).

