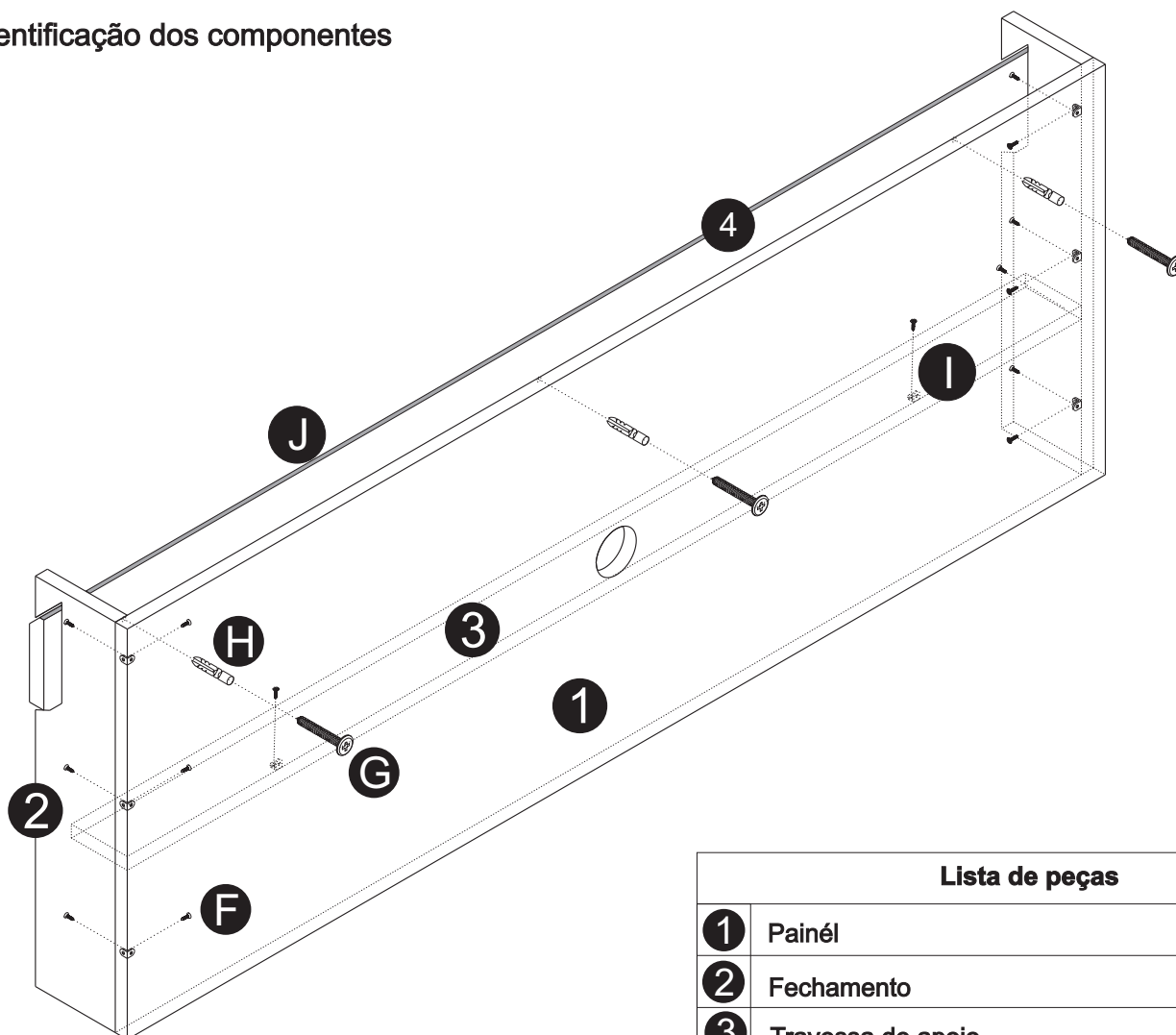



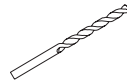
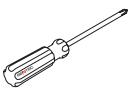
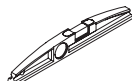

Identificação dos componentes





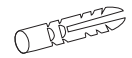


Lista de peças

1	Painél
2	Fechamento
3	Travessa de apoio
4	Travessa de sustentação

Ferramentas (não fornecidas)

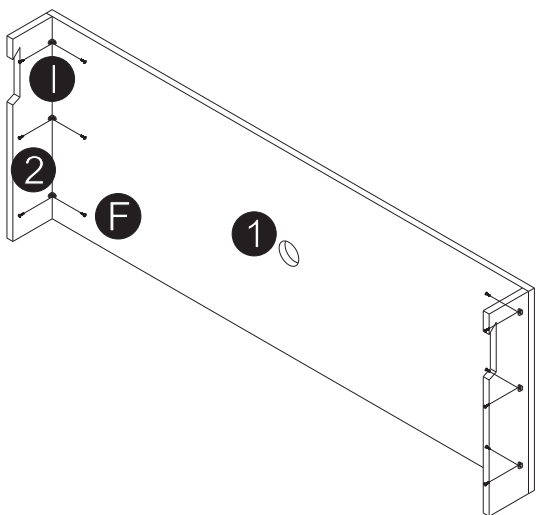
	A	Furadeira
	B	Broca Ø8 mm
	C	Chave philips
	D	Nível
	E	Trena métrica

Ferragens (fornecidas)

	F	Parafusos cabeça chata 3.5x14 mm
	G	Parafuso cabeça flangeada 4x50 mm
	H	Bucha de nylon
	I	Chapa L
	J	Feltro adesivo

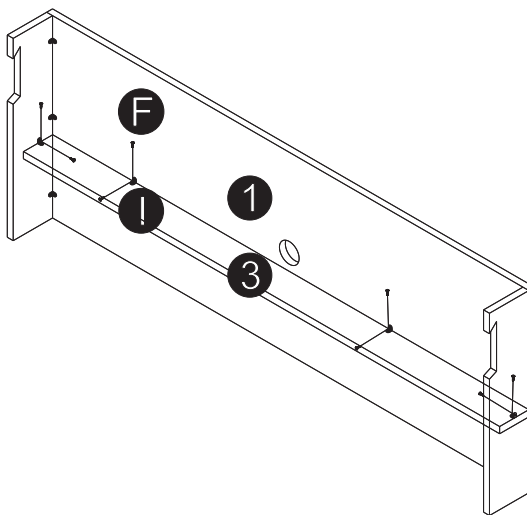
ETAPA 1º

Utilizando chapa L (Comp. I) e parafusos 3,5x14 (Com. F), fixe o fechamento (Comp. 2) no painel (Comp. 1), após fixe a travessa de apoio (Comp. 3) no painel (Comp. 1).



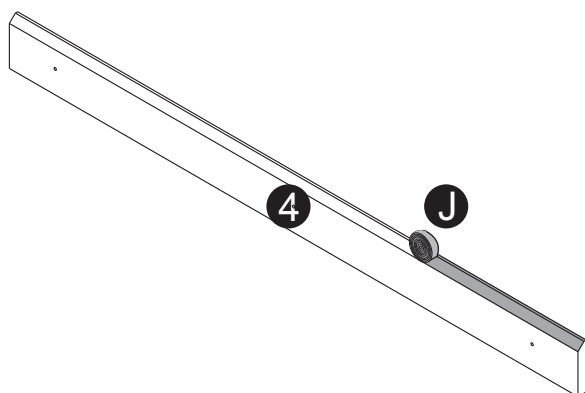
ETAPA 2º

Utilizando chapa L (Comp. I) e parafusos 3,5x14 (Com. F), fixe a travessa de apoio (Comp. 3) no painel (Comp. 1).



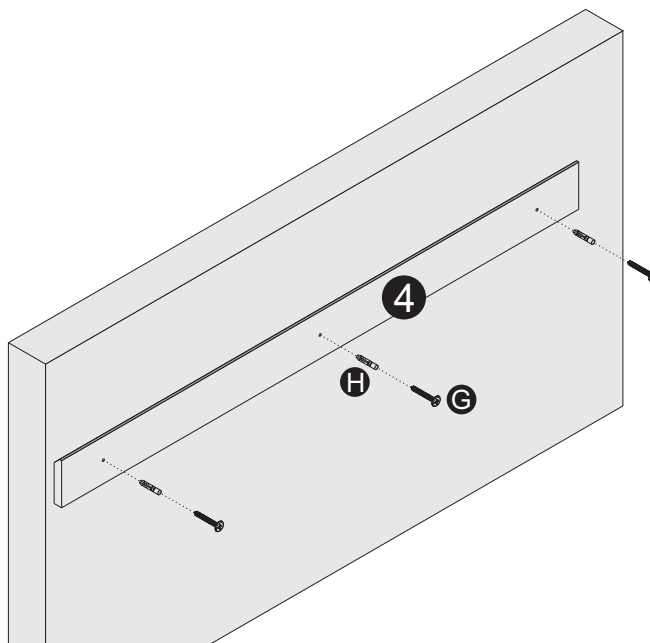
ETAPA 3º

Cole o feltro adesivo (Comp. J) na travessa de sustentação (Comp. 4).



ETAPA 3º

Utilizando furadeira (Comp. A) e broca 8 mm (Com. B), fixe a travessa de sustentação (Comp. 4) na parede utilizando Bucha (Comp. H) e parafuso 4x50 mm (Comp. I).



ETAPA 5º

Encaixe cuidadosamente o painel na travessa de sustentação (Comp. 4).

