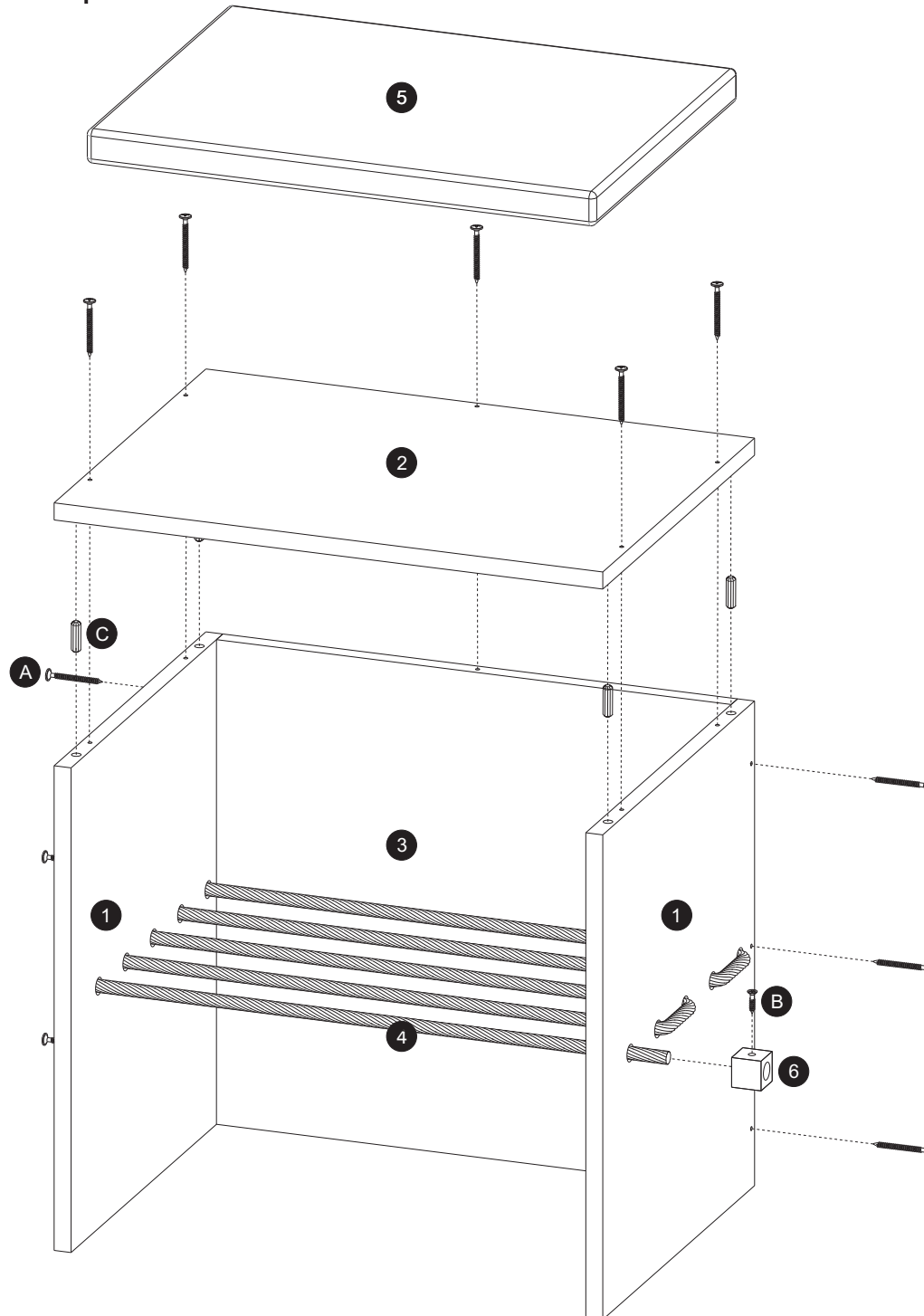
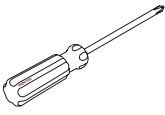
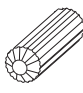
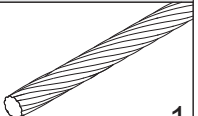


MANUAL TÉCNICO 1004 CORDEL

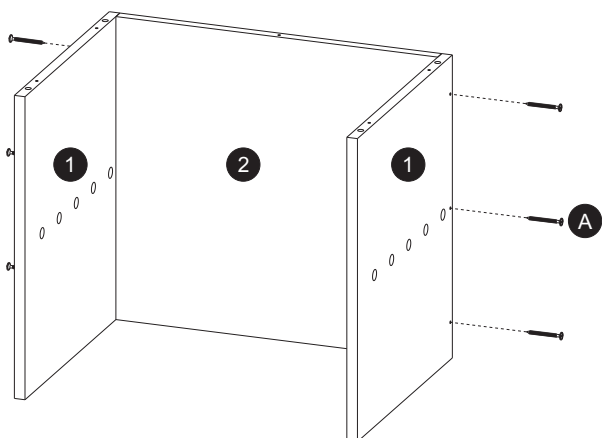
Identificação dos componentes



COMPONENTES		FERRAGENS		FERRAMENTAS (NÃO FORNECIDAS)		
1	Lateral	A	Parafuso cabeça flangeada 4x50 mm		D	Chave Philips
2	Base	B	Parafuso cabeça chata 4x20 mm			
3	Costa	C	Cavilha 8x30 mm			
4	Corda 01(horizontal)	PARAFUSO CABEÇA FLANGEADA	PARAFUSO CABEÇA CHATA	Cavilha	Corda	
5	Futon					
6	Trava					

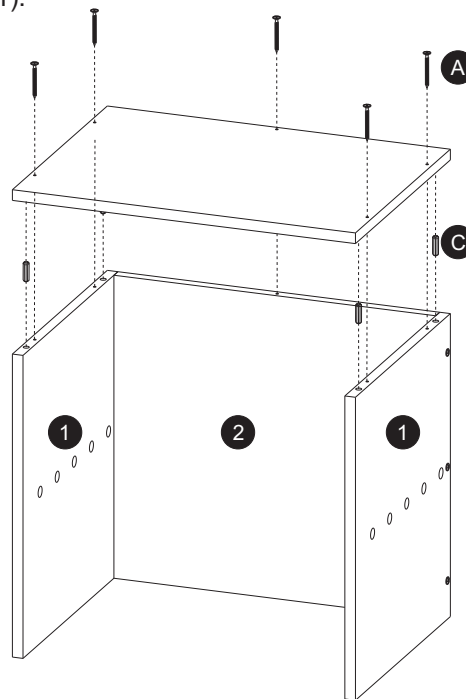
1º ETAPA

Utilizando Parafusos cabeça flangeada 4x50 mm (Comp. A), fixe as laterais (Comp. 1) na costa (Comp. 2).



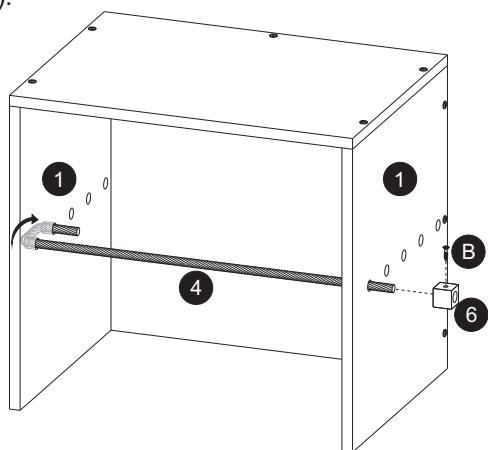
2º ETAPA

Utilizando Parafusos cabeça flangeada 4x50 mm (Comp. A) e cavilha 8 mm (comp. C), fixe a base (Comp. 2) nas laterais (Comp. 1).



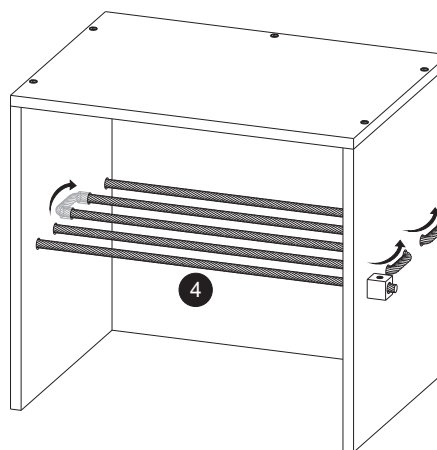
3º ETAPA

Utilizando corda 1 (Comp. 4) passe a corda entre as laterais (Comp.1). Em seguida, utilizando parafuso cabeça chata 4x20 mm (Comp. B) fixe a trava (Comp. 6) na corda 1 (Comp. 4).



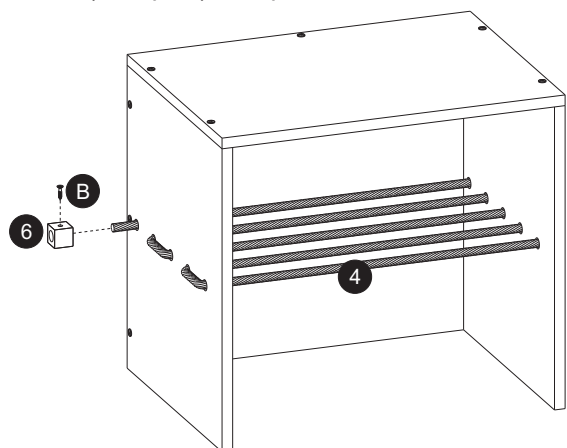
4º ETAPA

Dê continuidade passando a corda 1 (Comp. 4) para o furo seguinte, como mostra a imagem abaixo.



5º ETAPA

Certifique-se que a corda 1 (Comp. 4) esteja esticada, em seguida, utilizando Trava (Comp.6) e parafuso cabeça chata 4x20 mm (Comp. B) tranque a corda.



6º ETAPA

Coloque o Futon (Comp. 5) sobre a base (Comp. 2).

