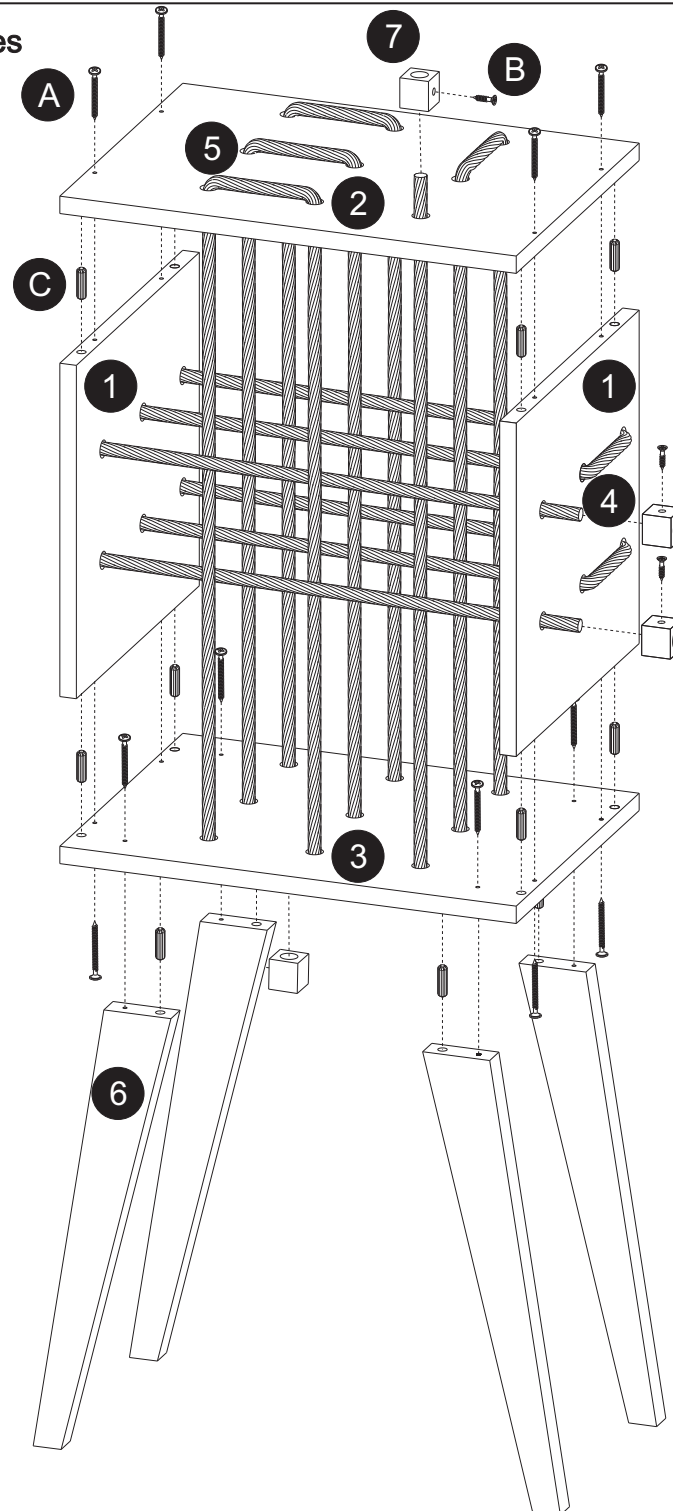
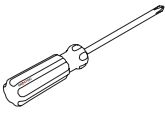
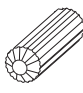
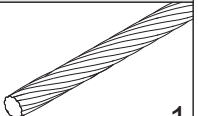


MANUAL TÉCNICO 1001 CORDEL

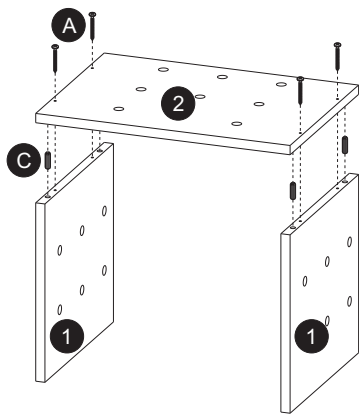
Identificação dos componentes



COMPONENTES		FERRAGENS		FERRAMENTAS (NÃO FORNECIDAS)		
1	Lateral	A	Parafuso cabeça flangeada 4x50 mm		D	Chave Philips
2	Teto	B	Parafuso cabeça chata 4x20 mm			
3	Base	C	Cavilha 8x30 mm			
4	Corda 01(horizontal)	PARAFUSO CABEÇA FLANGEADA	PARAFUSO CABEÇA CHATA	Cavilha	Corda	
5	Corda 02(vertical)					
6	Pé palito					
7	Trava					

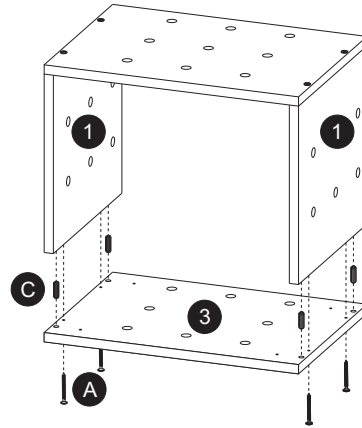
1º ETAPA

Utilizando Parafusos cabeça flangeada 4x50 mm (Comp. A) e cavilha 8 mm (comp. C), fixe as laterais (Comp. 1) no teto (Comp. 2).



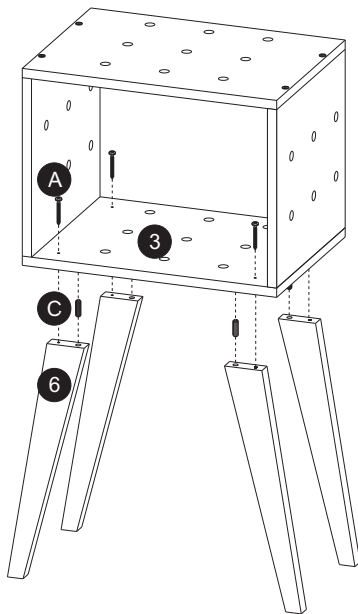
2º ETAPA

Utilizando Parafusos cabeça flangeada 4x50 mm (Comp. A) e cavilha 8 mm (comp. C), fixe a base (Comp. 3) nas laterais (Comp. 1).



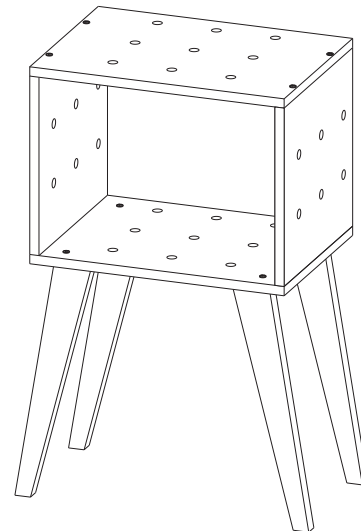
3º ETAPA

Utilizando Parafusos cabeça flangeada 4x50 mm (Comp. A) e cavilha 8 mm (comp. C), fixe os pés (Comp. 6) na base (Comp. 3).



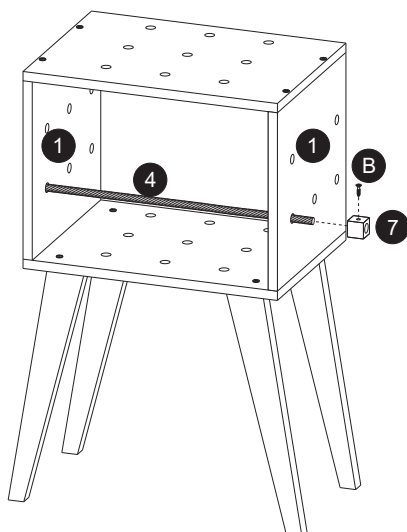
4º ETAPA

Módulo 1001 CORDEL montado.



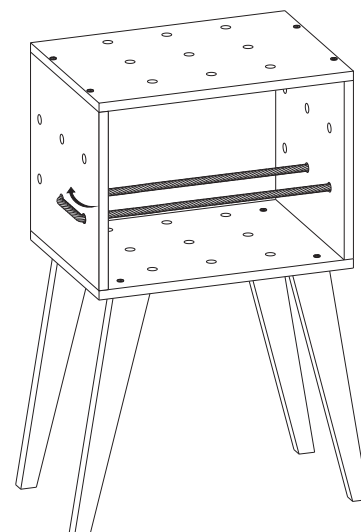
5º ETAPA

Utilizando corda 1 (Comp. 4) passe a corda entre as laterais (Comp. 1). Em seguida, utilizando parafuso cabeça chata 4x20 mm (Comp. B) fixe a trava (Comp. 7) na corda 1 (Comp. 4).



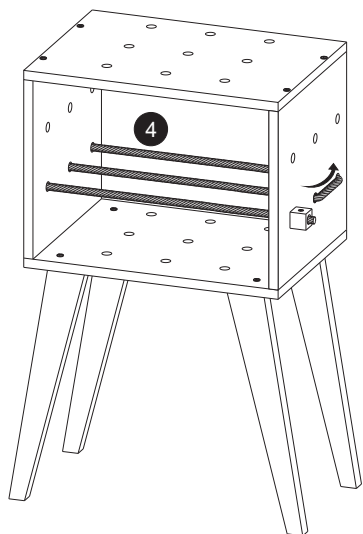
6º ETAPA

Dê continuidade passando a corda 1 (Comp. 4) para o furo seguinte, como mostra a imagem abaixo.



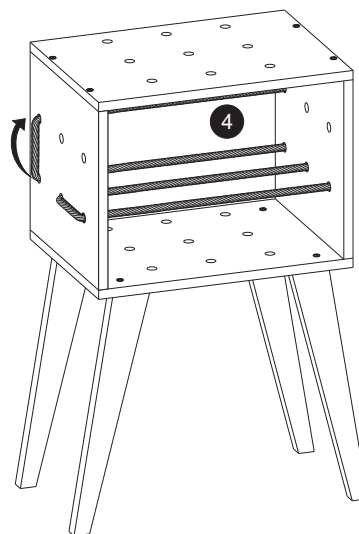
7º ETAPA

Dê continuidade passando a corda 1 (Comp. 4) para o furo seguinte, como mostra a imagem abaixo.



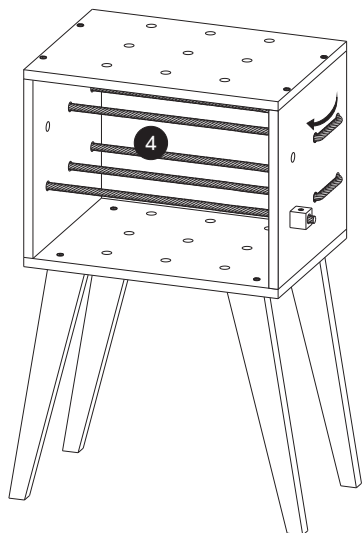
8º ETAPA

Dê continuidade passando a corda 1 (Comp. 4) para o furo seguinte, como mostra a imagem abaixo.



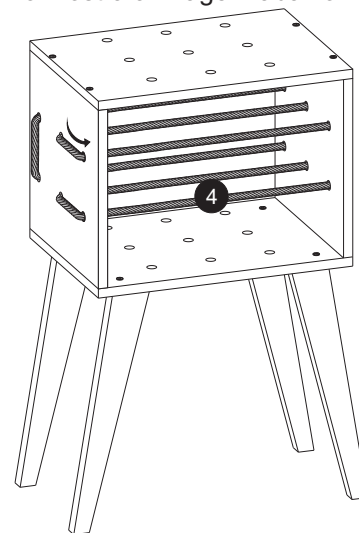
9º ETAPA

Dê continuidade passando a corda 1 (Comp. 4) para o furo seguinte, como mostra a imagem abaixo.



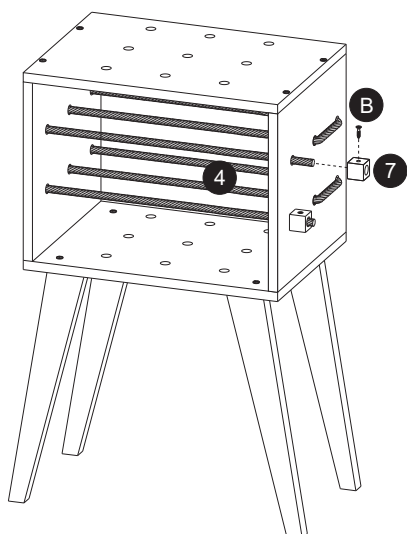
10º ETAPA

Dê continuidade passando a corda 1 (Comp. 4) para o furo seguinte, como mostra a imagem abaixo.



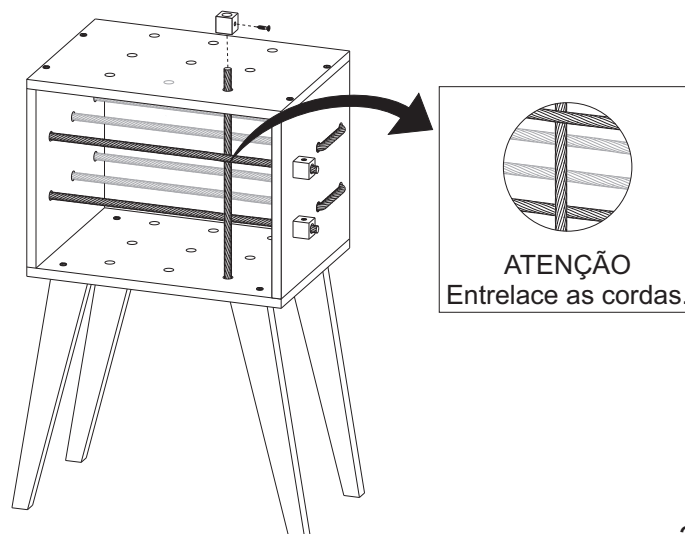
11º ETAPA

Certifique-se que a corda 1 (Comp. 4) esteja esticada, em seguida, utilizando Trava (Comp.7) e parafuso cabeça chata 4x20 mm (Comp. B) tranque a corda.



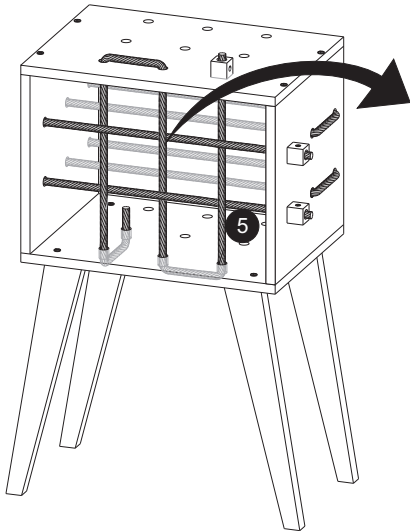
12º ETAPA

Utilizando corda 2 (Comp. 5) passe a corda entre o teto (Comp. 2) e a base (Comp. 3). Em seguida, utilizando parafuso cabeça chata 4x20 mm (Comp. B) fixe a trava (Comp. 7) na corda 1 (Comp. 4).



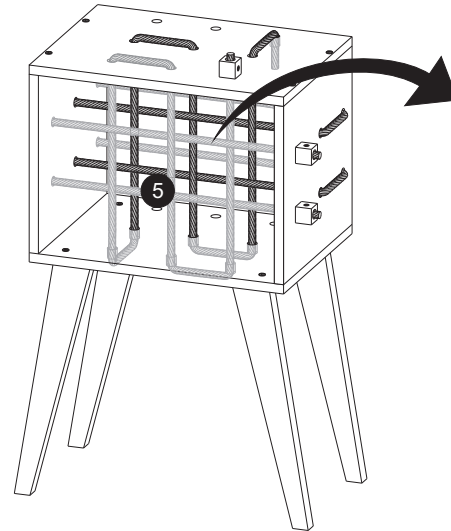
13° ETAPA

Dê continuidade passando a corda 2 (Comp. 5) para os furos seguintes, como mostra a imagem abaixo.



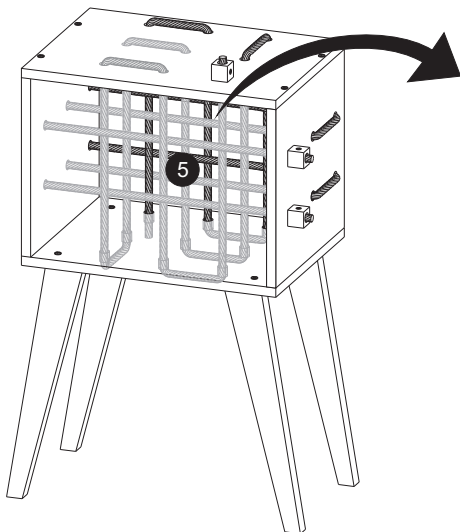
14° ETAPA

Dê continuidade passando a corda 2 (Comp. 5) para os furos seguintes, como mostra a imagem abaixo.



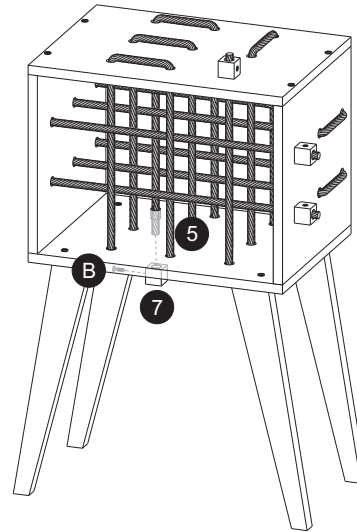
15° ETAPA

Dê continuidade passando a corda 2 (Comp. 5) para os furos seguintes, como mostra a imagem abaixo.



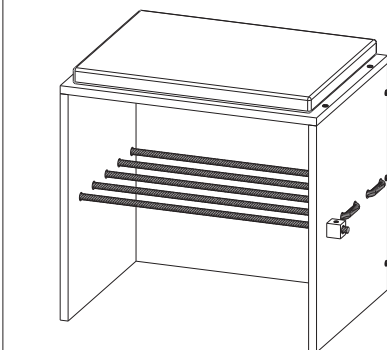
16° ETAPA

Certifique-se que a corda 2 (Comp. 5) esteja esticada, em seguida, utilizando Trava (Comp.7) e parafuso cabeça chata 4x20 mm (Comp. B) tranque a corda.

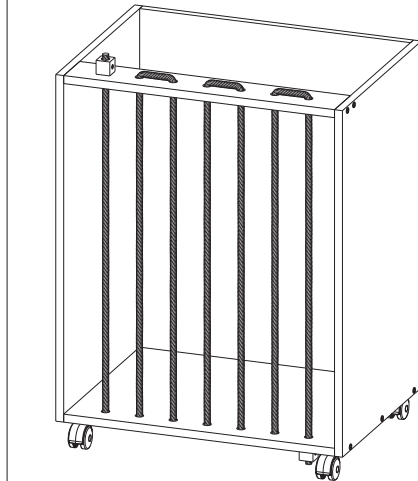


OUTROS PRODUTOS

1004 CORDEL
BANCO 540X470X355 MM



1005 CORDEL
ORGANIZADOR 542X726X395 MM



1006 CORDEL
SAPATEIRA 542X675X295 MM

