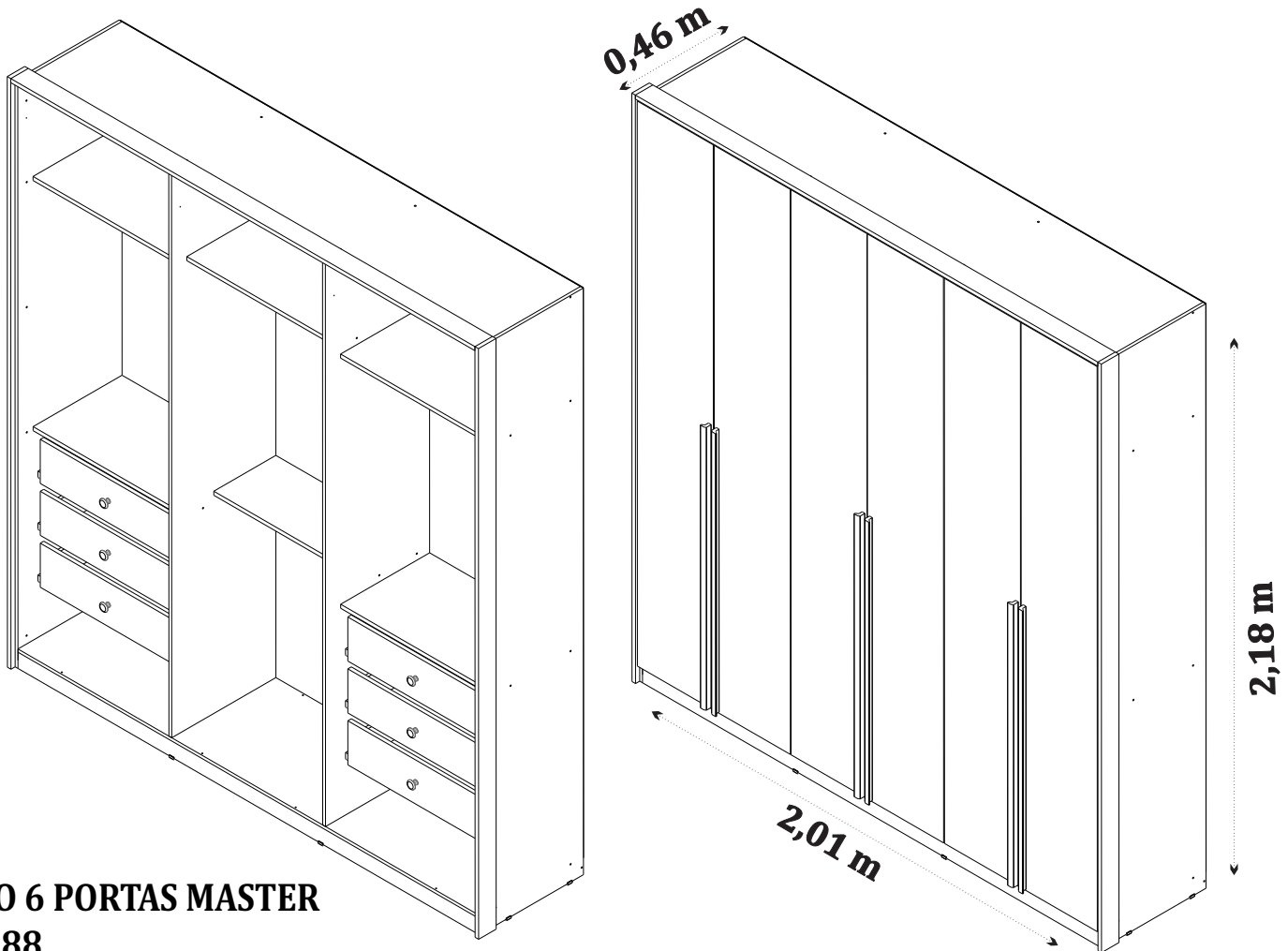


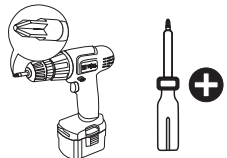
MANUAL DE MONTAGEM - ROUPEIRO 6 PORTAS MASTER



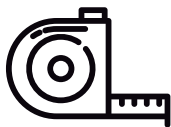
ROUPEIRO 6 PORTAS MASTER
CÓD.: 34088

O fabricante se reserva ao direito de introduzir modificações técnicas em seus produtos, sem aviso prévio e sempre que julgar conveniente.

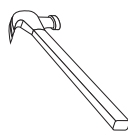
NECESSÁRIO:



Chave Philips



Trena



Martelo



Pessoas necessárias



Recomendamos que a montagem seja feita por um profissional capacitado.

Tcil Móveis LTDA
CNPJ 38.542.932/0002 - 10
Avenida Luiz Parma Sobrinho, nº 950
Bairro: Barra do Emboque
CEP: 36.503 - 412 - Ubá - MG

CERTIFICADO DE GARANTIA

A TCIL oferece ao consumidor final a possibilidade de garantia complementar de seus produtos, abrangendo todas as peças e componentes que eventualmente apresentam defeito de fabricação, no prazo de 03(três) meses, contados a partir da data de emissão da nota fiscal de compra, emitida pelo lojista, a qual passa a fazer parte integrante deste certificado.

Para que a garantia complementar tenha validade, o Consumidor Final deve fazer a leitura prévia do manual de montagem que segue na embalagem do produto, atentando para os cuidados necessários que devem ser observados para conservação e manutenção dos mesmos, bem como utilizar o produto para o propósito ao qual foi fabricado, sem os quais perderá o direito à garantia complementar.

A responsabilidade da TCIL, limita-se ao valor do produto, não podendo ser responsabilizada, direta ou indiretamente, por eventuais danos causados às pessoas, equipamentos, por quaisquer outros danos decorrentes de mau uso, por lucros cessantes ou por perdas emergentes ou consequentes.

A TCIL MÓVEIS não se responsabilizará, conforme o artigo 12 § 3º. Do Código de Defesa do Consumidor, quando houver:

- a não colocação do produto no mercado;
- embora haja colocado no mercado, o defeito inexistente;
- quando houver culpa exclusiva do consumidor ou de terceiros

Caro cliente, para que você tenha direito à garantia acima especificada, o produto que você acaba de adquirir, deve ser montado por um profissional qualificado e indicado pelo Lojista onde o comprou.

O compromisso de garantia cessará acaso:

- a) O produto seja colocado em lugar úmido
- b) O produto seja colocado em parede úmida
- c) O produto seja arrastado
- d) Não seja limpo somente com pano macio e seco;
- e) Não seja adulterado ou consertado por pessoa não autorizada pela loja;
- f) Haja utilização objeto perfuro-cortante;
- g) O produto seja exposto à incidência direto a luz solar.
- h) Seja colocado um peso superior ao determinado pelo fabricante.
- i) Fazer uso do produto, fora do padrão doméstico.

O Manual de Montagem deverá ficar em posse do cliente para eventual assistência técnica, pois a mesma só será atendida com o envio desse desenho, assinalando a peça que está com defeito.

Nota: A Assistência técnica deverá ser solicitada à loja onde comprou este produto.

Nome da Loja:

Cidade/Estado:

Telefone: Nota Fiscal nr: / /

Motivo da Assistência:


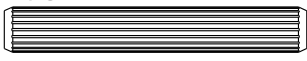
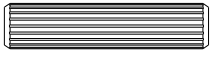
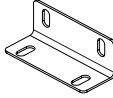
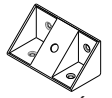
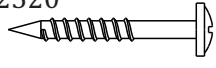
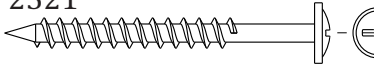
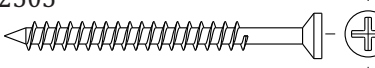
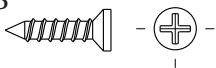
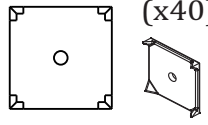
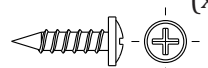
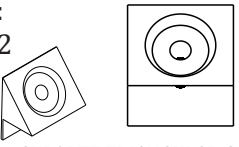
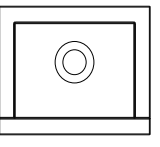


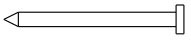
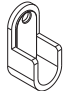

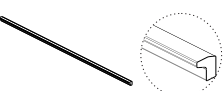
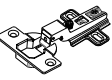


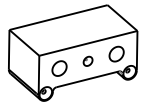
IMPORTANTE: Antes da montagem deste produto, confira todo conteúdo de peças e componentes conforme indicado abaixo. No caso de falta de peças, entre imediatamente em contato com a loja onde o mesmo foi comprado para resolução do problema. A não observância desta instrução, exime o fabricante de quaisquer responsabilidades futuras.

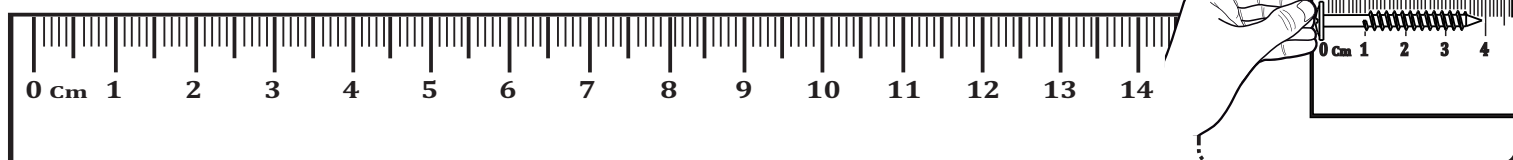
LISTAGEM DE PEÇAS ROUPEIRO 6 PORTAS MASTER

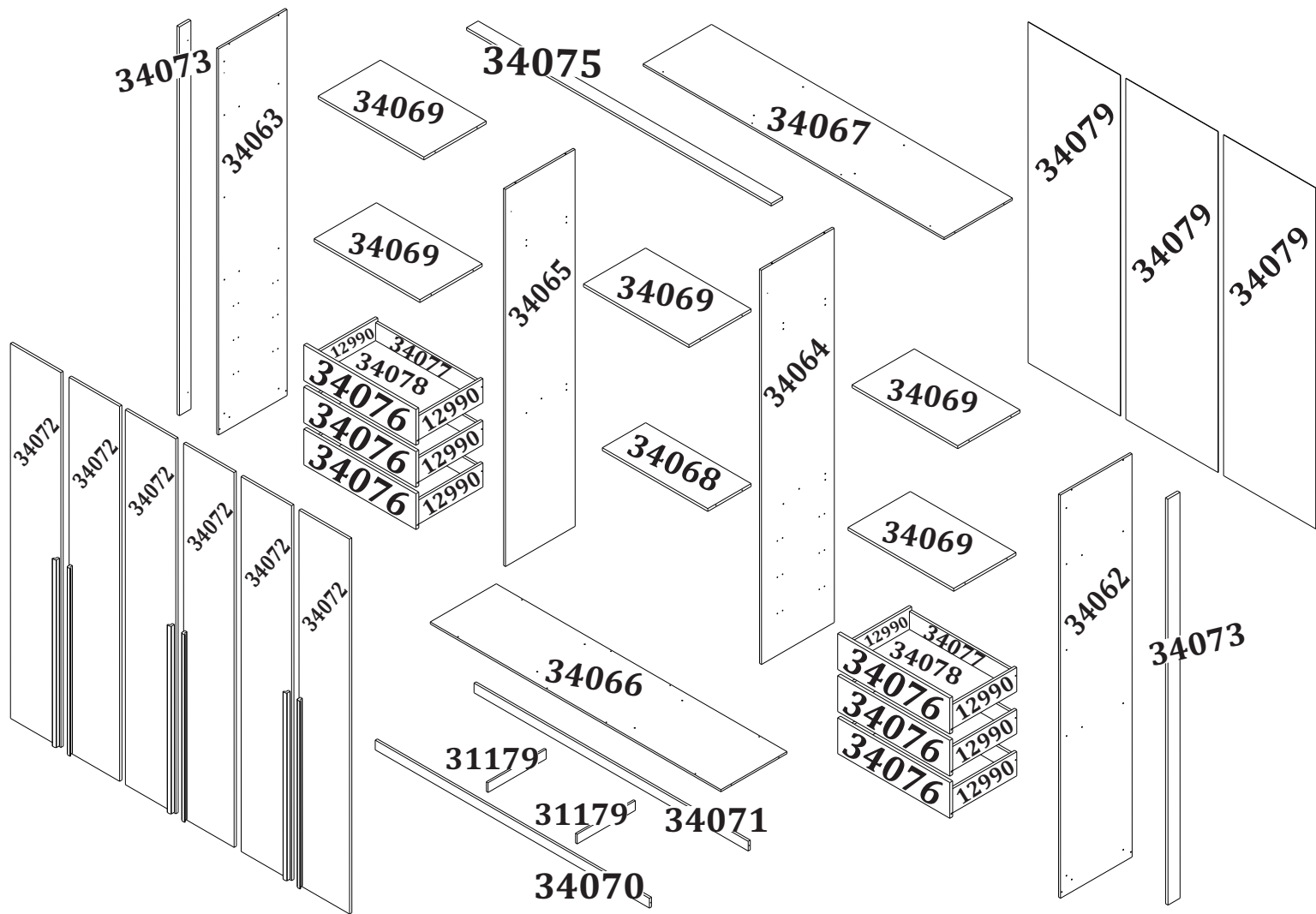
MEDIDAS EM mm

CÓDIGO DA PEÇA	QUANT.	DESCRIÇÃO	COMPRIMENTO	LARGURA	ESPESSURA	TIPO DE MATERIAL
34062	1	LATERAL DIREITA	2170	445	12	MDP 12 MM
34063	1	LATERAL ESQUERDA	2170	445	12	MDP 12 MM
34064	1	DIVISÃO DIREITA	2086	445	12	MDP 12 MM
34065	1	DIVISÃO ESQUERDA	2086	445	12	MDP 12 MM
34066	1	BASE	1959	445	12	MDP 12 MM
34067	1	TAMPO	1959	445	12	MDP 12 MM
34069	5	PRATELEIRA	645	380	15	MDP 15 MM
34068	1	PRATELEIRA RECUADA	645	265	15	MDP 15 MM
34070	1	RODAPÉ FRONTAL	1959	60	15	MDP 15 MM
34071	1	RODAPÉ TRASEIRO	1959	60	15	MDP 15 MM
34072	6	PORTA	2098	326	15	MDP 15 MM
34073	2	COLUNA LATERAL	2185	75	15	MDP 15 MM
34075	1	MOLDURA	1983	75	15	MDP 15 MM
34076	6	FRENTE GAVETA	590	163	15	MDP 15 MM
12990	12	LATERAL GAVETA	350	110	12	MDP 12 MM
34077	6	TRASEIRO GAVETA	541	95	12	MDP 12 MM
34078	6	FUNDO GAVETA	551	350	2,5	MDF 2,5 MM
34079	3	COSTA	2110	659	2,5	MDF 2,5 MM
31179	2	TRAVESSA	415	60	12	MDP 12 MM

LISTAGEM DE FERRAGENS

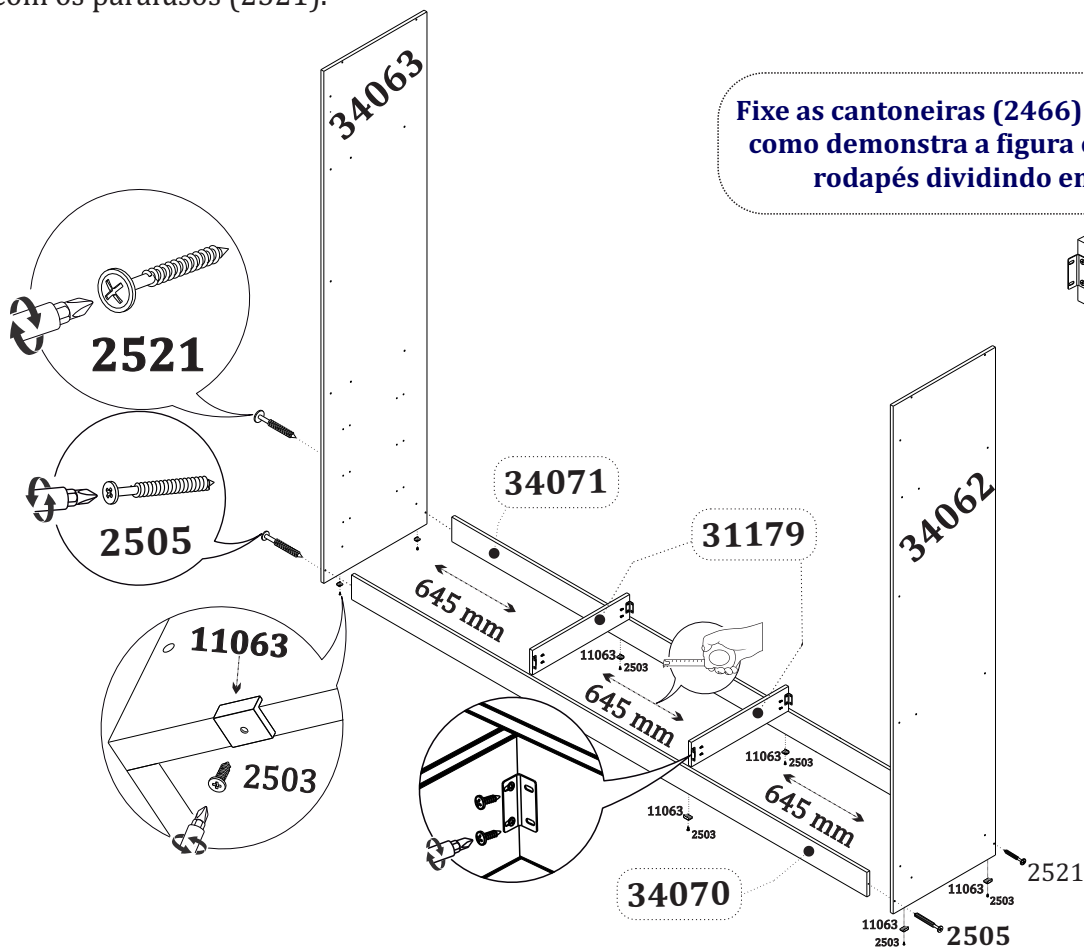
Cód: 2677 (x1)  GIZ CERA	Cód: 2473 (x8)  CAVILHA MADEIRA 6X40	Cód: 2471 (x36)  CAVILHA MADEIRA 6X25	Cód: 2466 (x4)  CANTONEIRA METAL 4 FUROS	Cód: 10101 (x12)  CONECTOR PLÁSTICO 4 FUROS
Cód: 2520 (x38)  PARAFUSO FLANGEADO 3,5X25	Cód: 2521 (x34)  PARAFUSO FLANGEADO 3,5x40	Cód: 2505 (x46)  PARAFUSO CABEÇA CHATA 3,5x40	Cód: 2503 (x150)  PARAFUSO CABEÇA CHATA 3,5x12	
Cód: 2490 (x40)  FIXADOR METAL COSTA	Cód: 21200 (x48)  PARAFUSO FLANGEADO 3,5x12	Cód: 9052 (x12)  SUPORTE TRIANGULAR C/ ABA	Cód: 11063 (x8)  SAPATA L 1 FURO	
Cód: 19501 (x6)  CORREDIÇA TELESCÓPICA 1 ESTÁGIO 350MM	Cód: 19456 (x6)  PUXADOR GRACE	Cód: 7239 (x120)  PREGO C/ CABEÇA 8X8	Cód: 12623 (x8)  SUPORTE CABIDEIRO 30X16	Cód: 7710 (x48)  PARAFUSO CABEÇA CHATA 6X12
Cód: 28830 (x6)  PUXADOR MADEIRA 1050 X 0,22 X 25	Cód: 29411 (x18)  DOBRADIÇA CURVA 26MM C/ CALÇO 5 MM	Cód: 8901 (x4)  CABIDEIRO ALUMÍNIO 634MM	Cód: 4634 (x1)  ETIQUETA TCIL	
Cód: 8961 (x24)  CALÇO 082 30MM				



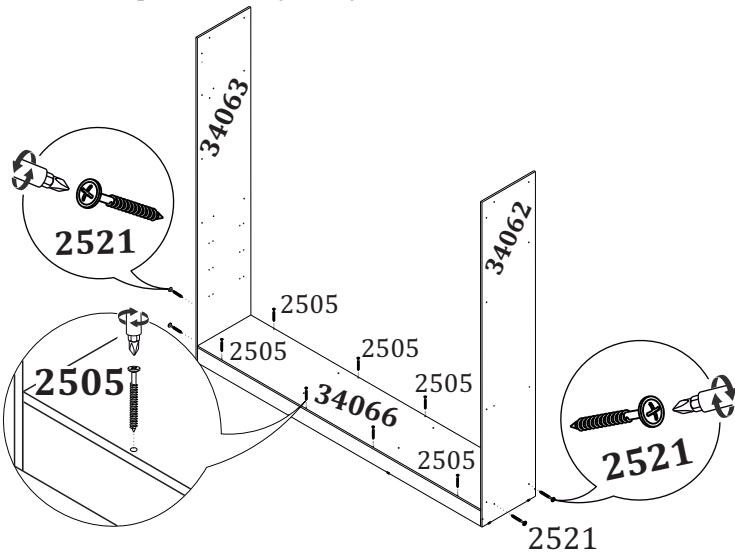


- 1** Fixe as sapatas (11063) nas laterais (34062/34063) e nos rodapés (34070/34071) com os parafusos (2503). Fixe as travessas (31179) nos rodapés (34070/34071) utilizando as cantoneiras (2466) com os parafusos (2503). Fixe as laterais no rodapé frontal (34070) com os parafusos (2505) e no rodapé traseiro (34071) com os parafusos (2521).

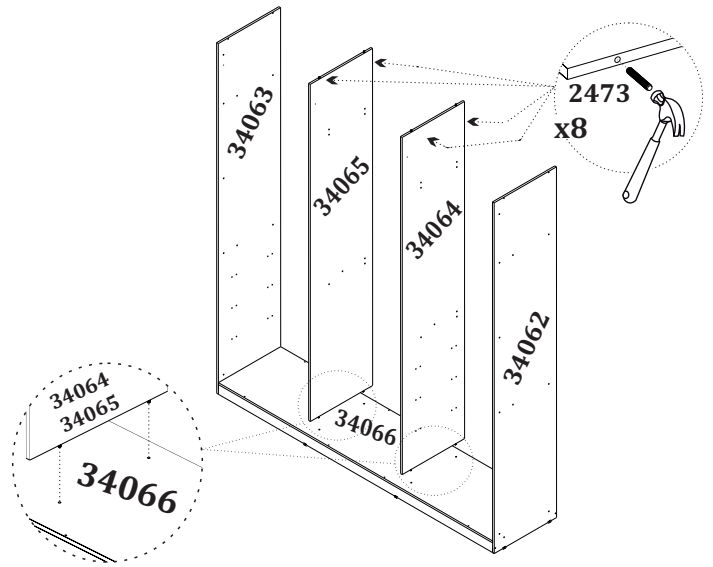
Fixe as cantoneiras (2466) nas travessas (31179) como demonstra a figura e em seguida, fixe nos rodapés dividindo em espaços iguais.



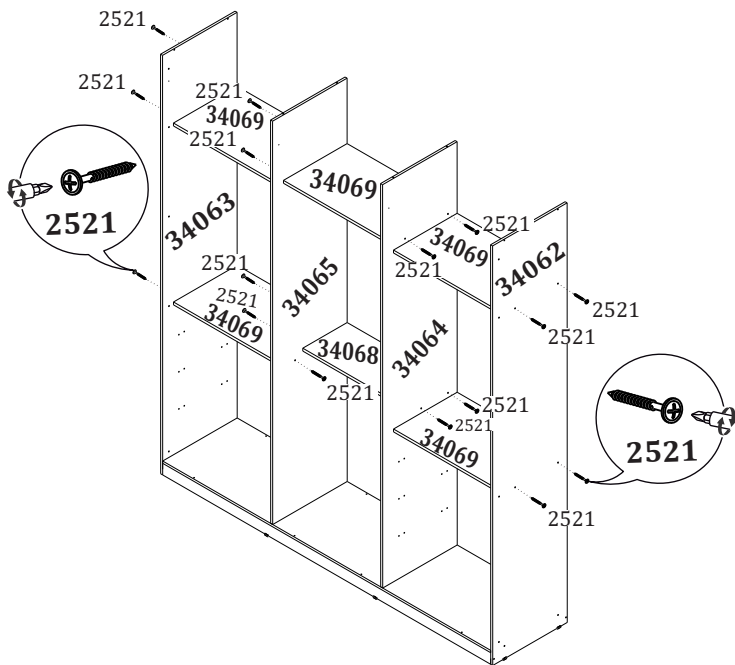
2 Fixe a base (34066) nas laterais utilizando os parafusos (2521) e em seguida fixe sobre os rodapés com os parafusos (2505).



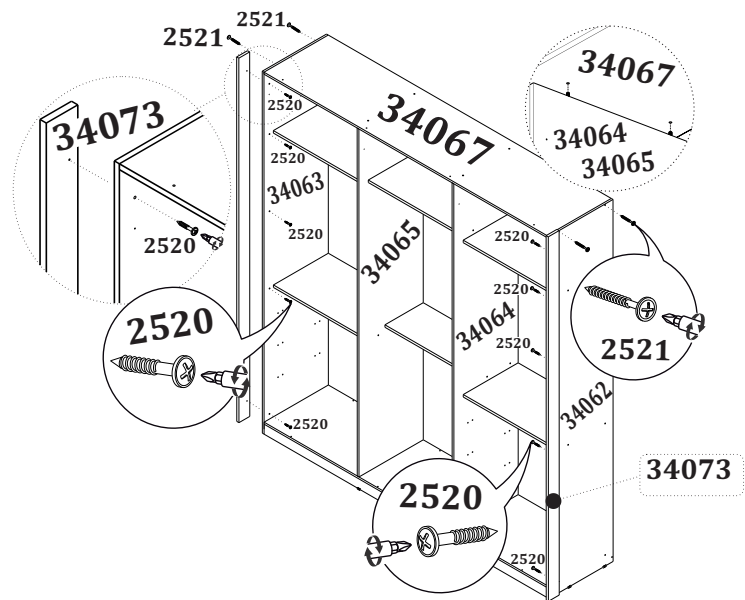
3 Fixe as cavilhas (2473) nas divisões (34064/34065) e encaixe sobre a base (34066).



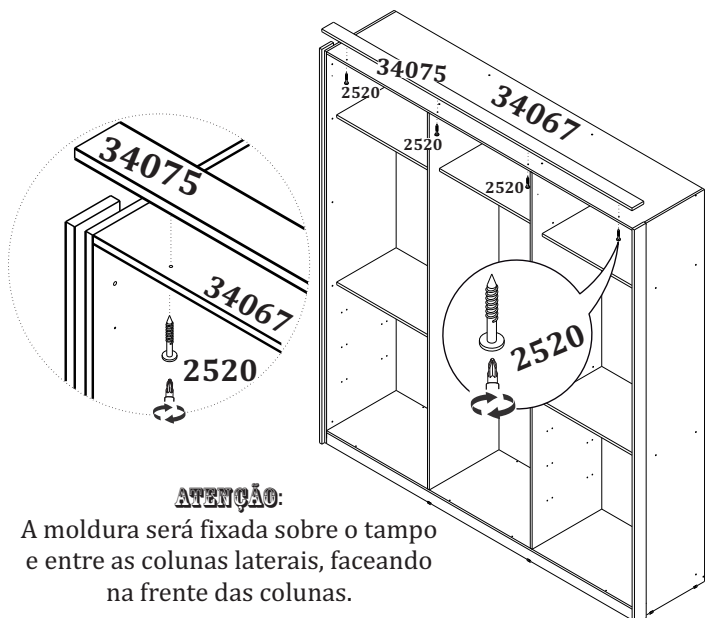
4 Fixe as prateleiras (34068/34069) entre as divisões e as laterais com os parafusos (2521).



5 Encaixe o tampo (34067) sobre as cavilhas das divisões e em seguida fixe nas laterais utilizando os parafusos (2521). Fixe as colunas laterais (34073) nas laterais, utilizando os parafusos (2520).



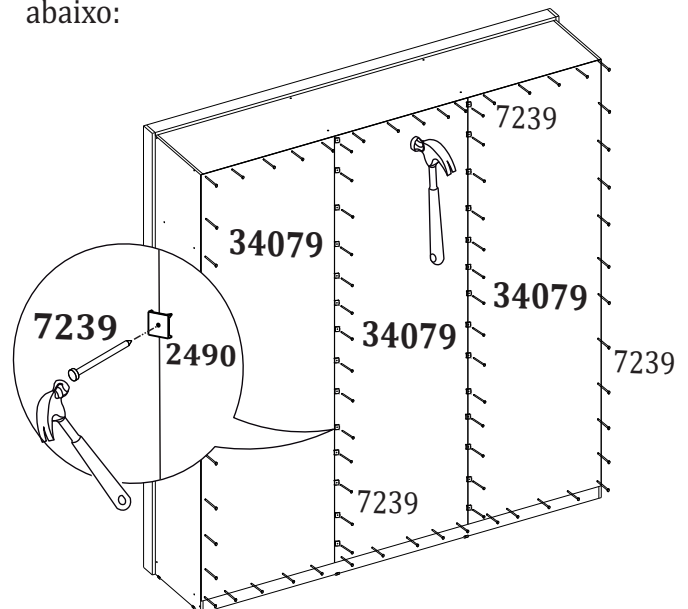
6 Fixe a moldura (34075) no tampo (34067) utilizando os parafusos (2520).



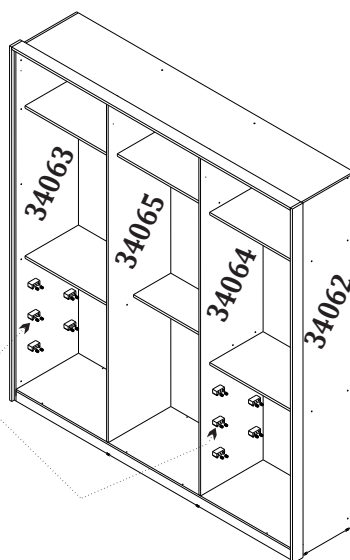
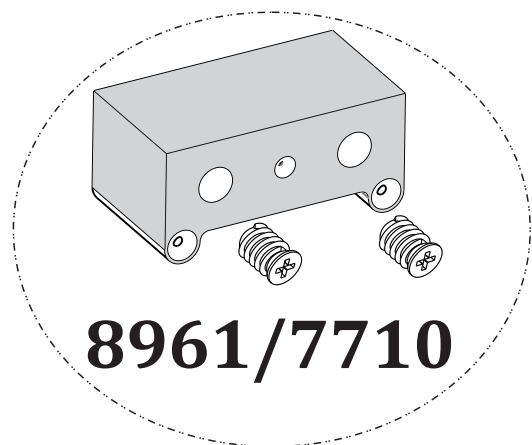
ATENÇÃO:

A moldura será fixada sobre o tampo e entre as colunas laterais, fazendo na frente das colunas.

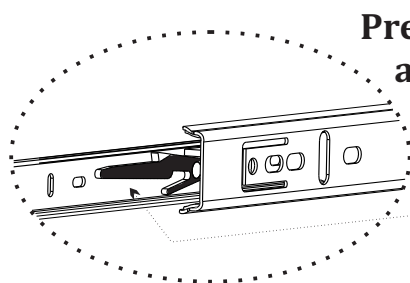
7 Fixe com os pregos (7239) e os fixadores de costa (2490) as costas (34079), como demonstra a figura abaixo:



8 Fixe os calços (8961) nas laterais (34062/34063) e nas divisões (34064/34065) utilizando os parafusos (7710).

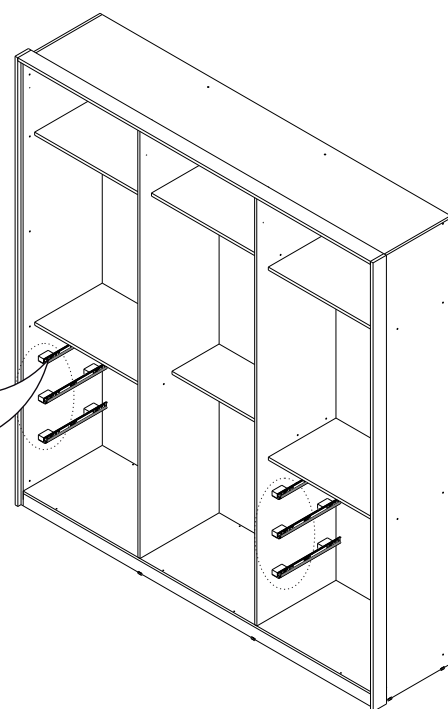
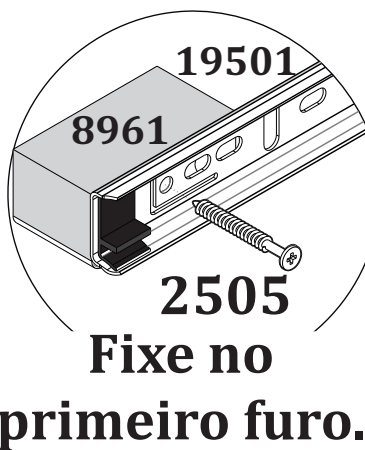


9 Fixe as corrediças (19501) nos calços (8961) com os parafusos (2505).



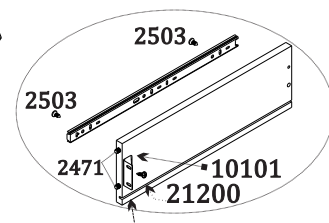
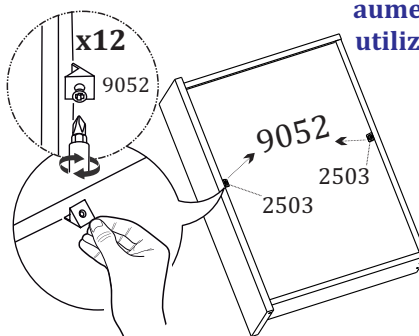
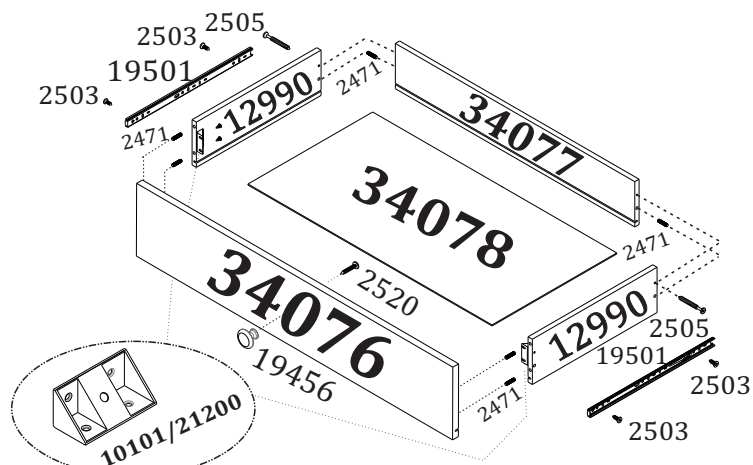
Pressione a trava para desmontar a corrediça que será usada na montagem.

ATENÇÃO: Use os parafusos cab chata **3,5 x 40** para fixar as corrediças nos calços.



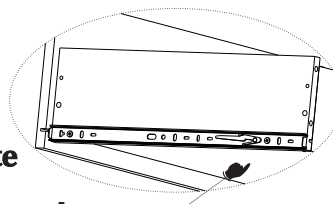
10 Monte as gavetas de acordo com as instruções abaixo.

Obs: Coloque o suporte triangular (9052) no fundo de gaveta, para aumentar sua sustentabilidade utilizando os parafusos (2503).



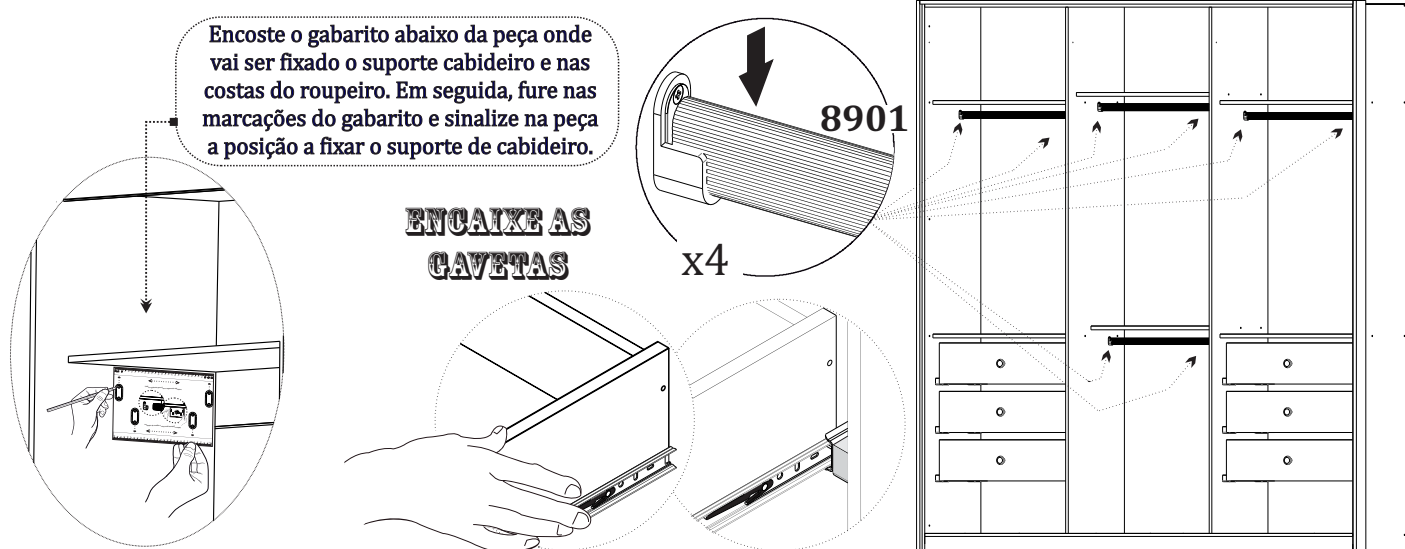
Fixar frente de gaveta e a lateral com o Conector (10101).

Fixar a corrediça zerando na parte de baixo da lateral de gaveta, posicione e fixe diretamente com o parafuso (2503).



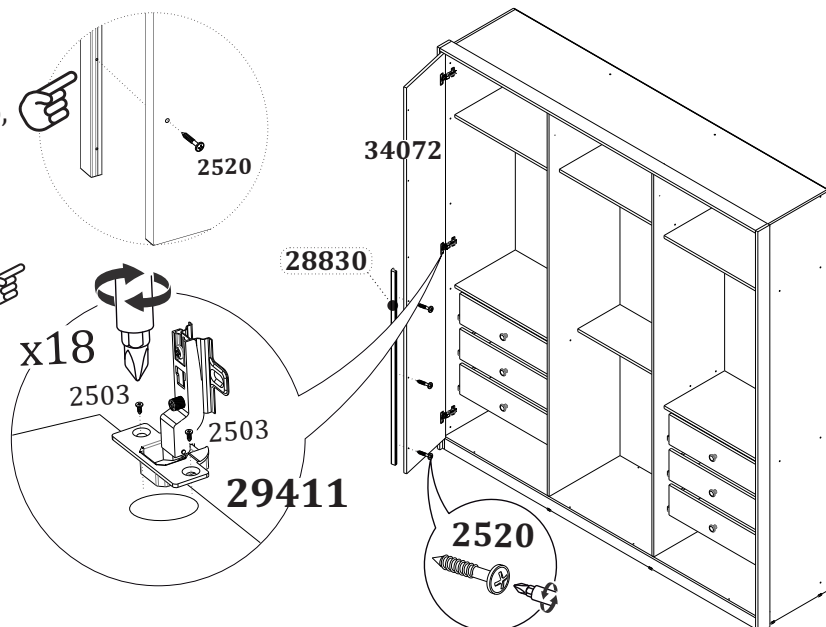
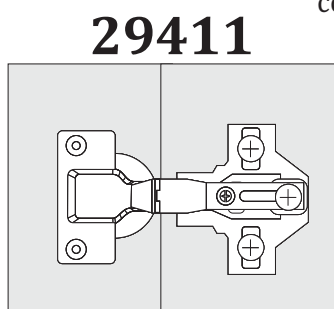
Faça os pares com a lateral de gaveta e fixe na frente de gaveta

- 11** Encaixe as gavetas e em seguida fixe os suportes de cabideiro (12623) com os parafusos (2503) tendo como auxílio a folha gabarito e encaixe os cabideiros (8901).

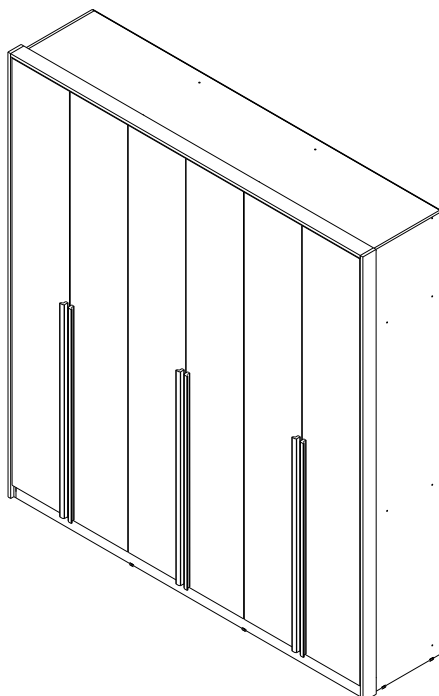


- 12** Monte as portas (34072) de acordo com o desenho abaixo e em seguida, fixe os puxadores (28830) com os parafusos (2520).

Inicie a montagem dos puxadores pela parte de baixo, seguindo os **guias centrais do puxador** de forma que fique mais próximo da parte inferior da porta, de acordo com a ilustração ao lado.



- 13** Seu ROUPEIRO 6 PORTAS MASTER está montado para o uso.





móveis
tcil

Qualidade para merecer você



**ACESSE O SITE E FAÇA O
DOWNLOAD DO CATÁLOGO
DIGITAL E DE IMAGENS EM
ALTA RESOLUÇÃO**

☎ (32) 3539 - 7400

🌐 www.tcil.com.br

📷 @tcilmoveisoficial

📘 /tcilmoveis

📍 Avenida Luiz Parma Sobrinho, nº 950

Bairro: Barra do Emboque

CEP: 36503 - 412 - Ubá - MG