

Monte você mesmo

Acesse o código ao lado e veja vídeos e dicas de montagem

Monte usted mismo. Visite con el código al lado y vea vídeos y consejos de montaje.
Do it your yourself. Access the code on the side and watch vídeos and assembly tips.

GARANTIA | Warranty | Garantía

Nossos produtos são garantidos por 180 dias contra defeitos de fabricação. Ao constatar um problema coberto pela garantia, entre em contato com a loja onde o produto foi comprado. Ela estará capacitada para atendê-lo da melhor forma diante de cada caso. Reclamações de garantia somente poderão ser atendidas se o termo de garantia for apresentado no ato de reivindicação, acompanhado de sua nota fiscal de compra.

Nuestros productos están garantizados contra defectos de fabricación por 180 días, a partir de la compra. Al constatar un problema protegido por la garantía, póngase en contacto con la tienda donde se adquirió el producto. Ella estará capacitada para atenderlo de la mejor manera de acuerdo con cada caso.

Our products are guaranteed against manufacturing defects for 180 days from the date of purchase. When you find a problem covered by the warranty, please contact the store where the product was purchased. The Store will be able to serve you in the best way in each case.

Exclusões

- Desgaste natural ou danos causados por água, maresia, ferrugem, incêndio, calor, cupins e pragas em geral
- Montagem, manutenção e uso inadequado
- Não cumprimento das recomendações técnicas do esquema
- Limpeza incorreta (veja instruções em www.link.com.br)
- Montagens e desmontagens após a primeira instalação
- Instalações elétricas e outras afins

Importante

A Linea Brasil não autoriza nenhuma pessoa, loja ou entidade assumir em seu nome qualquer outra garantia que não conste no certificado. O fabricante reserva-se no direito de efetuar nos produtos eventuais modificações que considere necessárias, sem prejudicar as características essenciais. Os produtos terão peças de assistência para reposição no período de 1 ano a contar de sua retirada do mercado, desde que haja matéria-prima equivalente, observando o disposto no Art. 32 da Lei 8.078/90 (Cód. Defesa do Consumidor). O atendimento para produtos fora de linha é feito por programação especial, através da loja revendedora sob aprovação de consulta prévia ao fabricante.

Exclusiones

- Desgaste natural o daños causados por agua, mares, maresia, incendios, calor, termitas y plagas en general
- Montaje, mantenimiento y uso inadecuado
- No cumplimiento de las recomendaciones técnicas del esquema
- Limpieza incorrecta (ver instrucciones en www.link.com)
- Montaje y desmontaje después de la primera instalación
- Instalaciones eléctricas y otras afines

Importante

Linea Brasil no autoriza a ninguna persona, tienda o entidad a asumir en su nombre cualquier otra garantía que no figure en el certificado. El fabricante se reserva el derecho de efectuar en los productos eventuales modificaciones que considere necesarias, sin perjudicar las características esenciales. Los productos tendrán piezas de asistencia para reposición en el período de 1 año a partir de su retirada del mercado. La atención para productos fuera de línea es hecha por programación especial, a través de la tienda revendedora bajo aprobación de consulta previa al fabricante.

Exclusions

- Natural wear or damage caused by water, sea, rust, fire, heat, termites and plagues in general
- Assembly, maintenance and improper use
- Failure to comply with the technical recommendations of the assembly instructions
- Incorrect cleaning (see instructions on www.link.com)
- Assembly and disassembly after first installation

Important

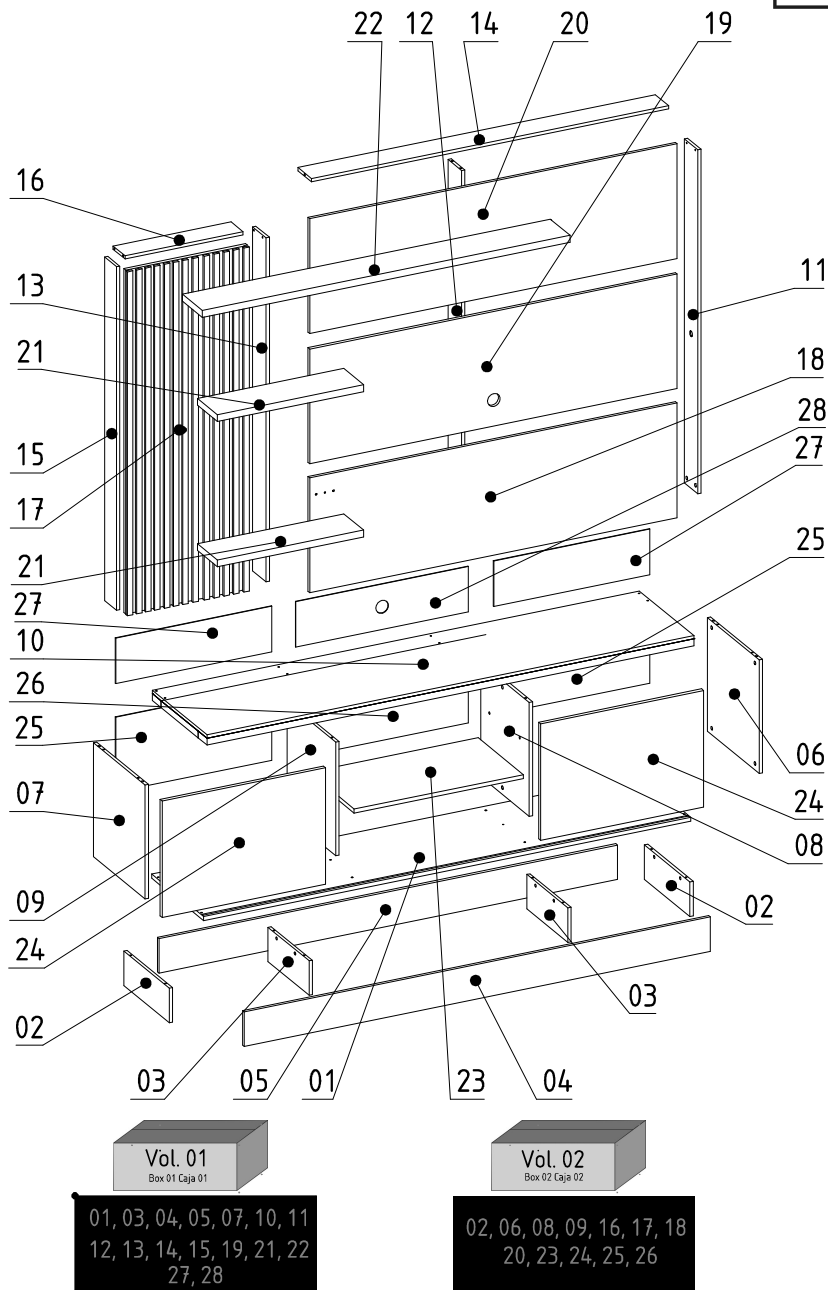
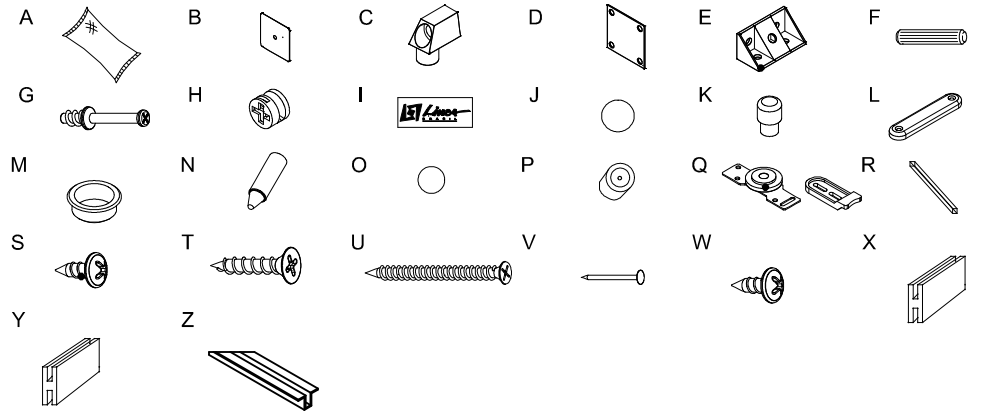
Linea Brasil does not authorize any person, store or entity to assume on its behalf any other warranty that does not appear on the certificate. The manufacturer reserves the right to make in the products any modifications that it considers necessary without prejudice to the essential characteristics. The products will have replacement parts within one year of being withdrawn from the market. The service for off-line products is done by special programming, through the store reseller under prior consultation with the manufacturer.

Acesse o Certificado completo em materiais.lineabrasil.com.br/garantia

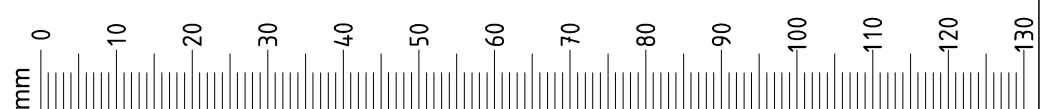
Obtener al Certificado completo em materiais.lineabrasil.com.br/garantia.es | Access the full Certificate in materiais.lineabrasil.com.br/warranty

Fixar todos os acessórios antes da montagem

Attach all accessories before starting assembly | Coloque todos los accesorios antes del montaje de partida

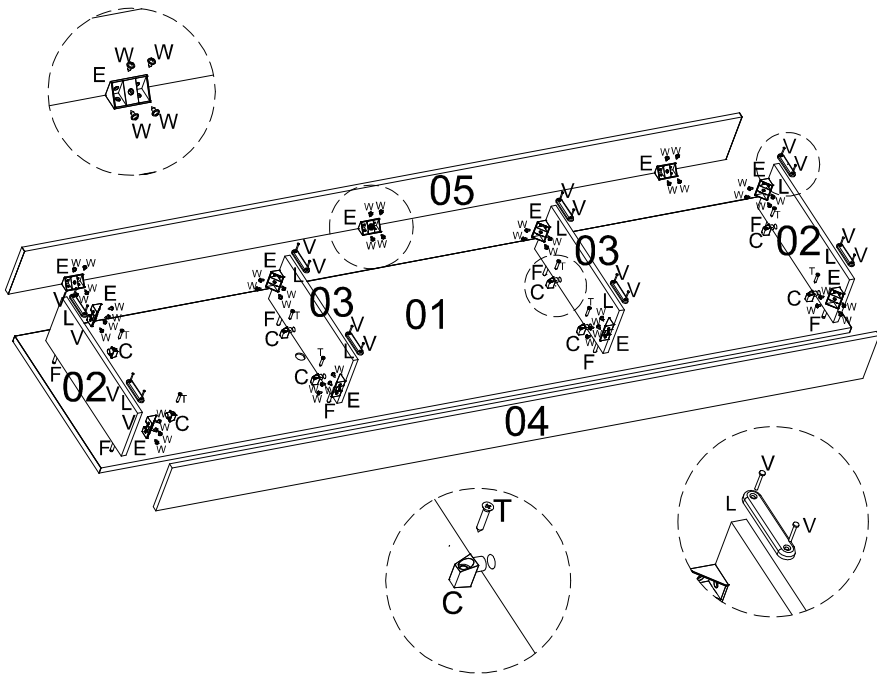


Código Code	Descrição Descripción Description	Dimensão Dimensión Dimension	Quantidade Cantidad Amount	Código Code	Descrição Descripción Description	Quantidade Cantidad Amount
01	510092001 BASE BASE BASE	1800 x 384 x 15	1	A	160001001 COLA PEGAMENTO GLUE	1
02	510092002 RODAPE LATERAL ZOCALO LATERAL SIDE BASEBOARD	336 x 125 x 12	2	B	160001002 PREDEDOR FUNDOS GRAPAS PARA FONDO STAPLES TO BACK	10
03	510092003 RODAPE CENTRAL ZOCALO CENTRAL CENTRAL BASEBOARD	304 x 125 x 12	2	C	160001012 DISPOSITIVO TRAPEZIO TRAPEZOIDE PLASTICO PLASTIC TRAPEZOID	8
04	510092004 RODAPE FRONTAL ZOCALO FRONTAL FRONT BASEBOARD	1723 x 125 x 12	1	D	160001013 CHAPA JUNCAO GRAPAS STAPLES	8
05	510092005 RODAPE TRASEIRO ZOCALO TRASERO BACK BASEBOARD	1695 x 125 x 12	1	E	160001018 CANTONEIRA PLASTICA ANGULO DE FIJACION PLASTICA FLAT CORNER PLASTIC	37
06	510092006 LATERAL DIREITA LATERAL DERECHA RIGHT SIDE	412 x 383 x 12	1	F	160001023 CAVILHA ESTRIADA 6x30 TARUGO DE MADERA 6x30 MM WODDEN DOWL PIN 6x30 MM	30
07	510092007 LATERAL ESQUERDA LATERAL IZQUIERDA LEFT SIDE	412 x 383 x 12	1	G	160001024 PINO GIROFIX PERNO MINIFIX CAM SCREW	30
08	510092008 DIVISAO DIREITA DIVISION DERECHA RIGHT DIVISION	412 x 359 x 12	1	H	160001025 CASTANHA GIROFIX TUERCA MINIFIX CAM SCREW LOCK	30
09	510092009 DIVISAO ESQUERDA DIVISION IZQUIERDA LEFT DIVISION	412 x 359 x 12	1	I	160002001 ETIQUETA PU LINEA ETIQUETA LINEA LINEA LABEL	1
10	510092010 TAMPO TV BASE BASE	1800 x 404 x 37	1	J	160002002 TAPA FURO TAPA ADHESIVA COVER ADHESIVE	12
11	510092011 TRAVESSA LATERAL DIREITA DIVISION LATERAL DERECHA RIGHT SIDE DIVISION	1246 x 100 x 12	1	K	160002003 SUPORTE PRATELEIRA NYLON SOPORTE PARA ESTANTE NYLON SHELF SUPPORT	4
12	510092012 TRAVESSA CENTRAL DIREITA DIVISION CENTRAL DERECHA RIGHT CENTRAL DIVISION	1232 x 100 x 12	1	L	160002004 SAPATA OVAL DESLIZADORES SLIDERS	8
13	510092013 TRAVESSA CENTRAL ESQUERDA DIVISION CENTRAL IZQUIERDA LEFT CENTRAL DIVISION	1246 x 100 x 12	1	M	160002005 GUIA CABO TAPA PASACABLES CABLE HIDDEN COVER	1
14	510092014 TRAVESSA SUPERIOR DIREITA DIVISION SUPERIOR DERECHA RIGHT UPPER DIVISION	1320 x 100 x 12	1	N	160002012 GIZ DE CORRECAO TIZA DE CORRECCION CRAYON REPAIR	2
15	510092015 TRAVESSA LATERAL ESQUERDA DIVISION LATERAL IZQUIERDA LEFT SIDE DIVISION	1245 x 88 x 12	1	O	160002015 BATENTE SILICONE SILICIO SILICONE	2
16	510092016 TRAVESSA SUPERIOR ESQUERDA DIVISION SUPERIOR IZQUIERDA LEFT UPPER DIVISION	436 x 88 x 12	1	P	160002016 SUPORTE FIM DE CURSO 10x15 MM SUPORTE FINAL DE CURSO END OF COURSE SUPPORT	2
17	510092017 PAINEL ESQUERDO PANEL IZQUIERDO LEFT PANEL	1246 x 450 x 24	1	Q	160003005 KIT PORTA DE CORRER EXTERNO KIT PUERTA COREDERA EXTERNO EXTERIOR SLIDING DOOR SET	2
18	510092018 PAINEL INFERIOR TV PANEL INFERIOR TV LOWER TV PANEL	1358 x 416 x 12	1	R	160005010/11 PUXADOR BRASMACOL MANIJA HANDLE	2
19	510092019 PAINEL CENTRAL TV PANEL CENTRAL TV CENTRAL TV PANEL	1358 x 415 x 12	1	S	160006003 PARAFUSO 3,5X14 CABECA FLANGEADA TORNILLO DE CABEZA DE BRIDA 3,5X14 FLANGE HEAD SCREW 3,5X14	2
20	510092020 PAINEL SUPERIOR TV PANEL SUPERIOR TV UPPER TV PANEL	1358 x 416 x 12	1	T	160006008 PARAFUSO 4,5X25 CABECA CHATA TORNILLO CABEZA PLANA 4,5X25 FLAT HEAD SCREW 4,5X25	14
21	510092021 PRATELEIRA INFERIOR ESTANTE INFERIOR LOWER SHELF	540 x 147 x 25	2	U	160006010 PARAFUSO 4,5X50 CABECA CHATA TORNILLO CABEZA PLANA 4,5X50 FLAT HEAD SCREW 4,5X50	11
22	510092022 PRATELEIRA SUPERIOR ESTANTE SUPERIOR UPPER SHELF	1360 x 147 x 25	1	V	160006011 PREGO 8X8 COM CABECA LISO CLAVO 8X8 NAIL 8X8	57
23	510092023 PRATELEIRA MOVEL ESTANTE MOVIVEL MOVABLE SHELF	625 x 334 x 15	1	W	160006016 PARAFUSO 3,5X12 CABECA FLANGEADA TORNILLO DE CABEZA DE BRIDA 3,5X12 FLANGE HEAD SCREW 3,5X12	180
24	510092024 PORTA PUERTA DOOR	603 x 422 x 15	2	X	160011025 PERFIL H 559mm PERFIL H 559 MM PROFILE H 559 MM	2
25	510092025 FUNDO INFERIOR FONDO INFERIOR LOWER BACK	577 x 272 x 3	2	Y	160011026 PERFIL H 624mm PERFIL H 624 MM PROFILE H 624 MM	1
26	510092026 FUNDO INFERIOR CENTRAL FONDO INFERIOR CENTRAL CENTRAL LOWER BACK	638 x 272 x 3	1	Z	160012023 TRILHO 1772MM TRILLO PVC 1772 MM PVC TRACK 1772 MM	2
27	510092027 FUNDO SUPERIOR FONDO SUPERIOR UPPER BACK	577 x 165 x 3	2			
28	510092028 FUNDO DVD FONDO INFERIOR DEL NICO LOWER BACK NICHE	638 x 165 x 3	1			



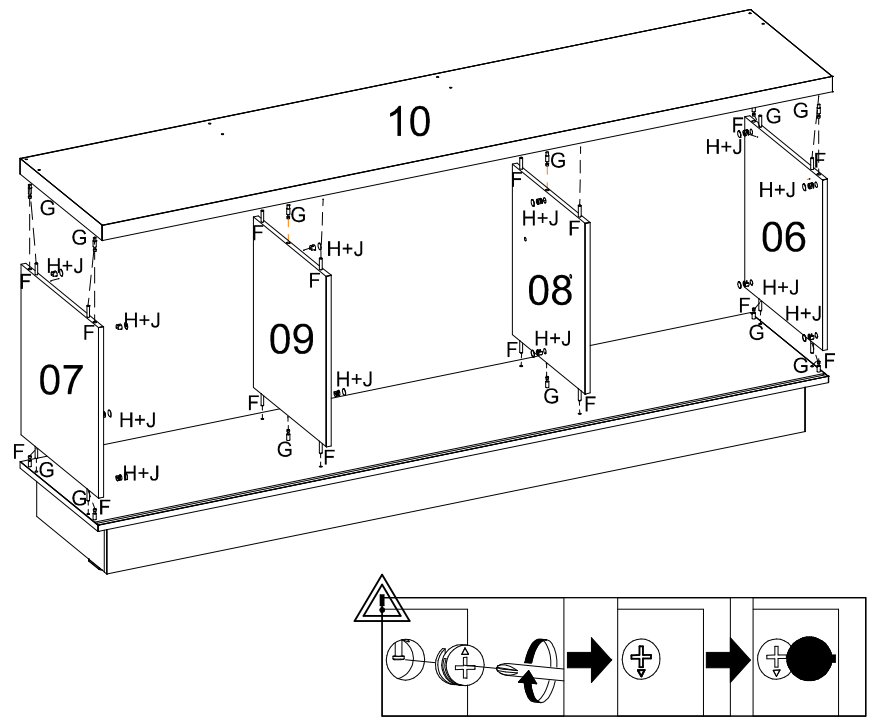
01

- C** 08
- E** 11
- F** 08
- L** 08
- T** 08
- V** 16
- W** 44



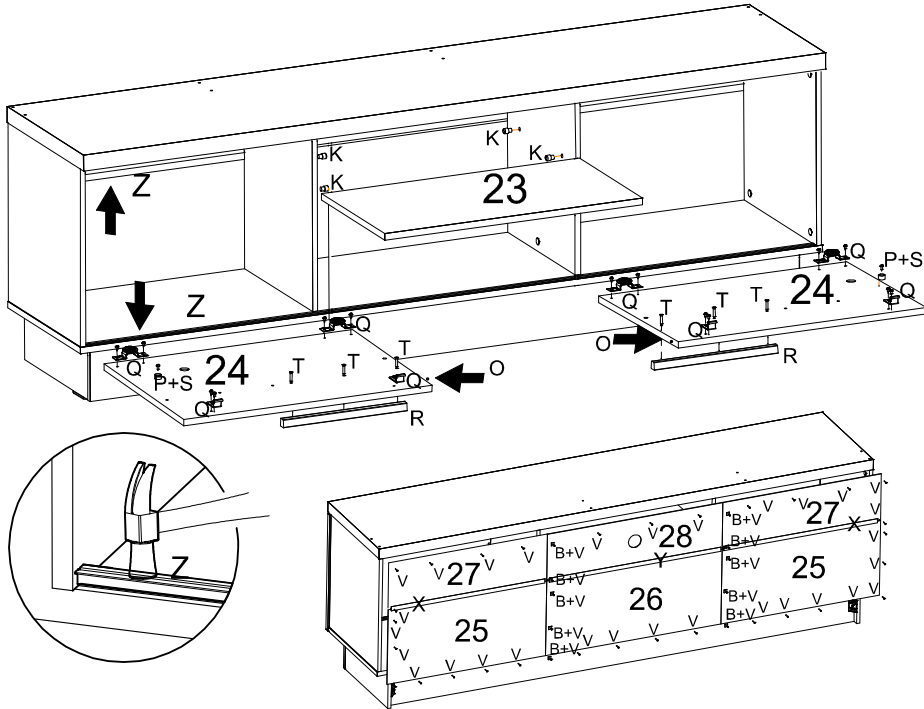
02

- F** 16
- G** 12
- H** 12
- J** 12



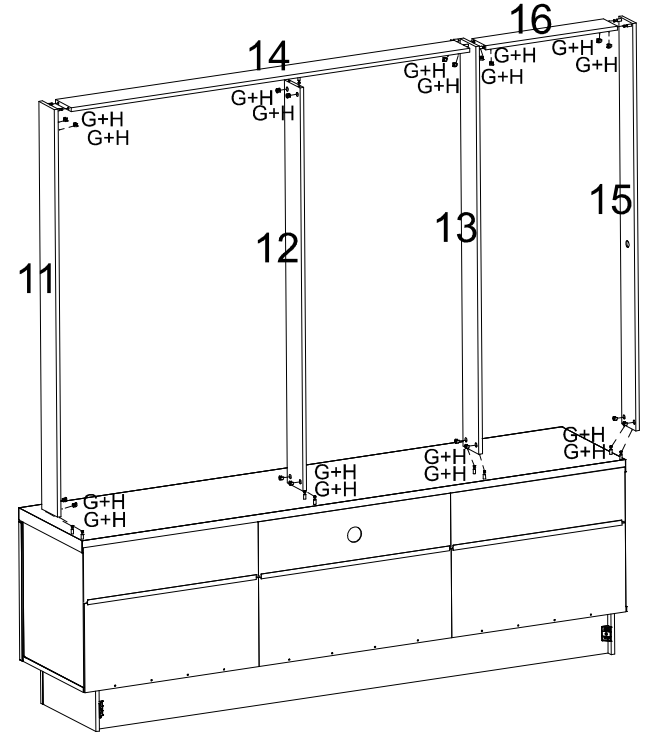
03

- B** 10
- K** 04
- O** 02
- P** 02
- Q** 02
- R** 02
- S** 02
- T** 06
- V** 41
- X** 02
- Y** 01
- Z** 02



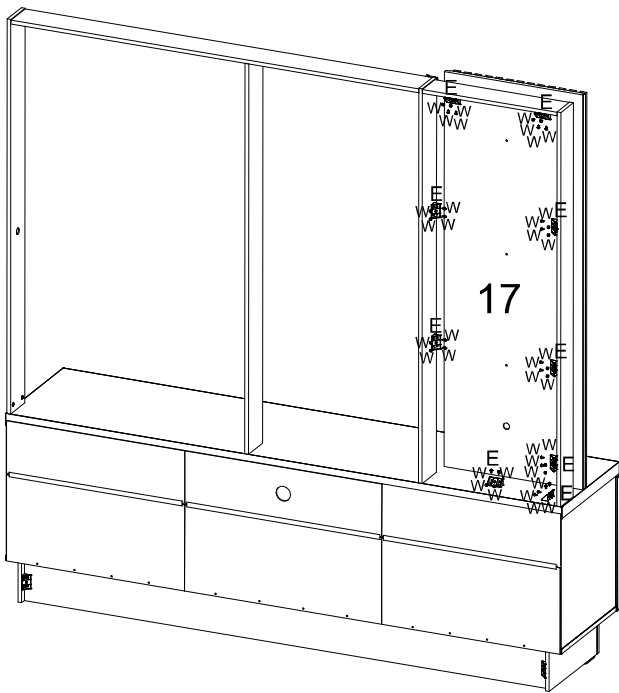
04

- G** 18
- H** 18



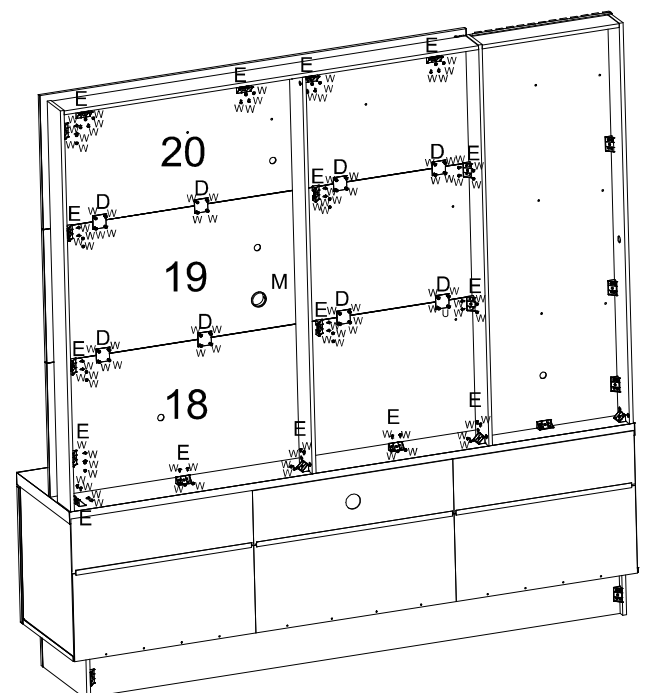
05

- E** 09
- W** 36



06

- D** 08
- E** 17
- M** 01
- W** 100



07

- F** 06
- U** 11

