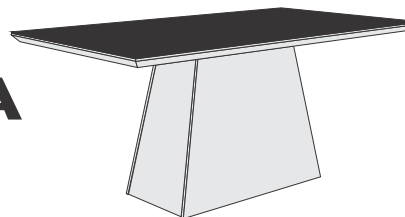
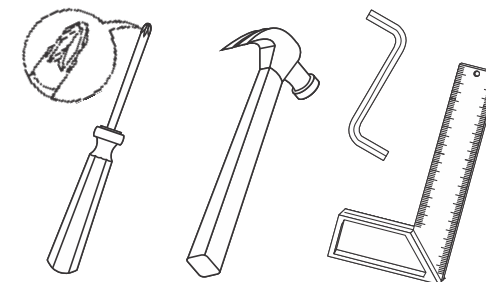


Mesa PAMPULHA

1,80m



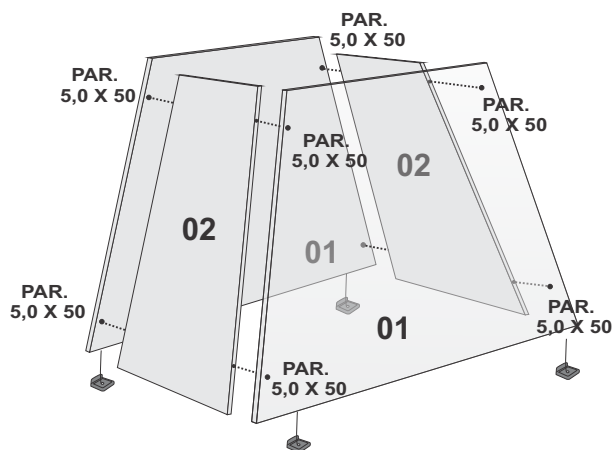
Ferramentas Necessárias:



ESQUEMA DE MONTAGEM

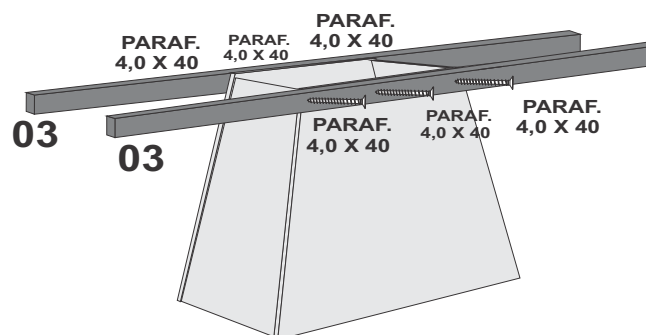
14/03/2017

1º Passo - Unir com parafuso 5 x 50 as Travas Laterais nº 01 com as Laterais nº 02. São 02 Travas e 02 Laterais da Base.

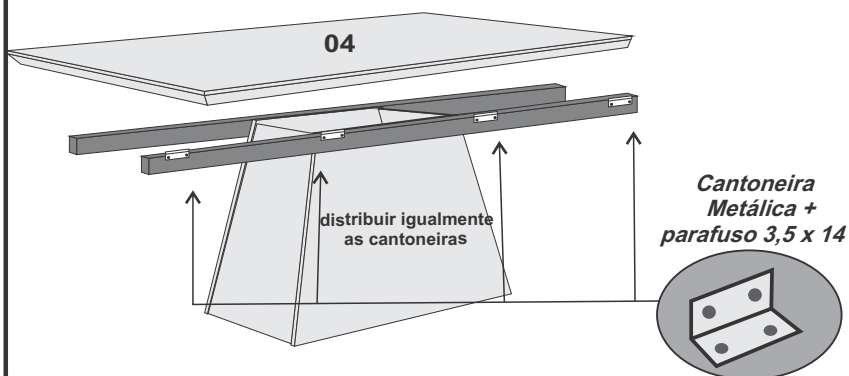


2º Passo - Pegar as peças de nº04 travas do tampo e parafusar conforme a imagem abaixo, usando parafuso 4,0 x 40 no seu kit !

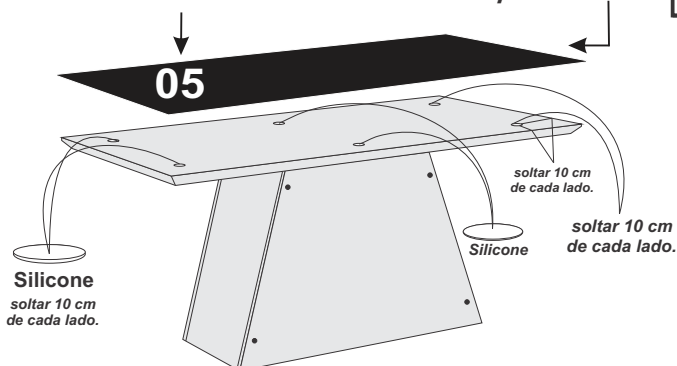
Atenção Favor facear as travas com as laterais, não passar para cima e para baixo.










3º Passo - Pegar o tampo de MDF (nº04) e fixar na peça nº 03 Trava, usando parafusos 3,5 x 14 conforme imagem !



Siga as recomendações antes de Encaixar o vidro sobre o tampo de MDF.



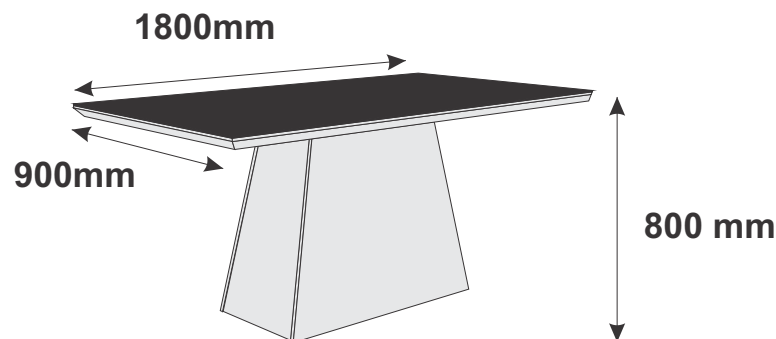
	Sapatas	04 UN
	Parafuso 5,0 x 50	12 UN
	Parafuso 4,0 x 40	06 UN
	Parafuso 3,5 x 14	36 UN
	Cantoneira Metálica 04 furos	08 UN
	Silicone	06 UN
	Tampa Cabeça de Parafuso	08 UN

Fixar o silicone nas extremidades da mesa conforme a imagem.

O Silicone

Mesa Pampulha 1,80m

Código: 6076



Mesa 1,80m

CÓDIGO	Nº	DESCRIÇÃO	QT	CÓD. IMBUIA MEL	CÓD. CANELA	CÓD. MALBEC	CÓD. BRANCA
6080	01	TRAVA LATERAL	02	6080	6080	6080	6080
6081	02	LATERAL MESA	02	6081	6081	6081	6081
7244	03	TRAVA	01	7244	7244	7244	7244
6085	04	TAMPO DA MESA	01	6085	6085	6085	6085
-----	05	VIDRO SERIGRAFADO	01	-----	-----	-----	-----
-----	06	KIT FERRAGEM	01	6118	6754	6119	7116

*Conheça também o nosso portal na web

Entre e tenha acesso ao nosso catálogo virtual com todos nossos produtos, lançamentos e conteúdos exclusivos.

↳ www.leifermoveis.com.br



Acesse também nossos canais on-line

f YouTube Instagram /Leifer Móvies