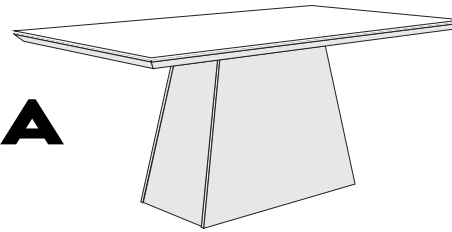




MESA PAMPULHA NEW



Av. das Indústrias, nº 157 - Bairro Belo Horizonte - Rodeiro /MG
Fone/Fax (32) 3577 - 3950
www.leifermoveis.com.br - assistencia@leifermoveis.com.br



Abra a câmera do seu celular e escaneie o qr code.



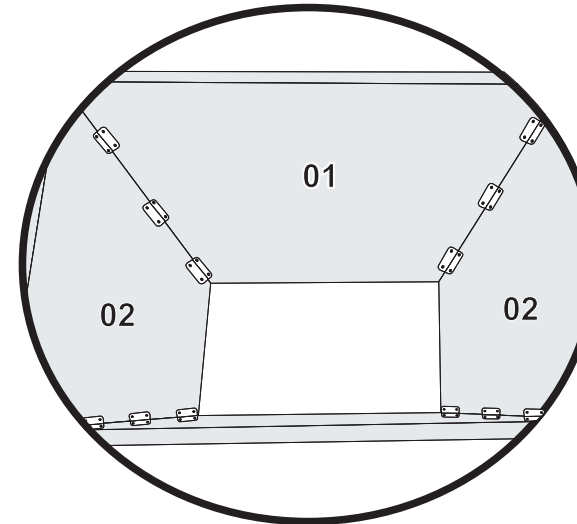
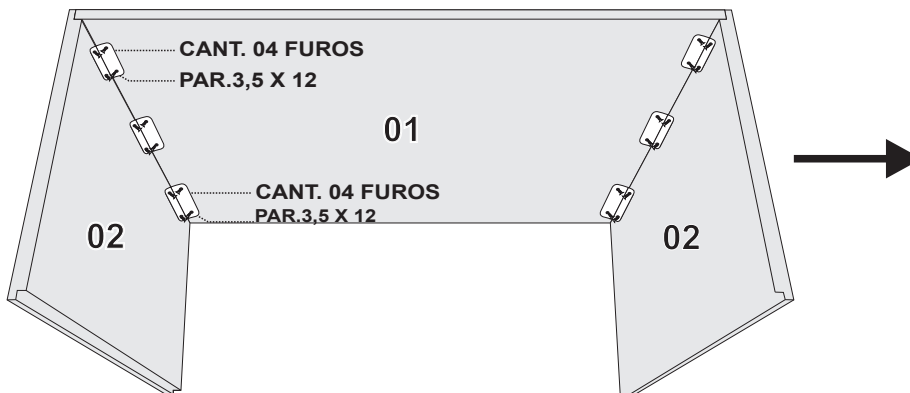
INSCREVA-SE NO CANAL

ESQUEMA DE MONTAGEM

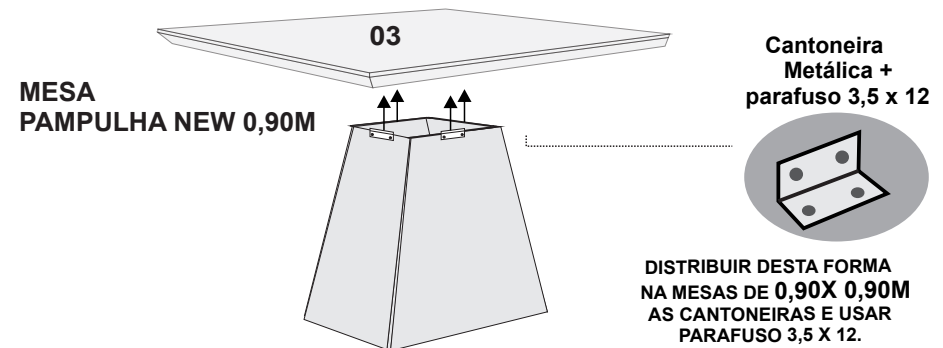
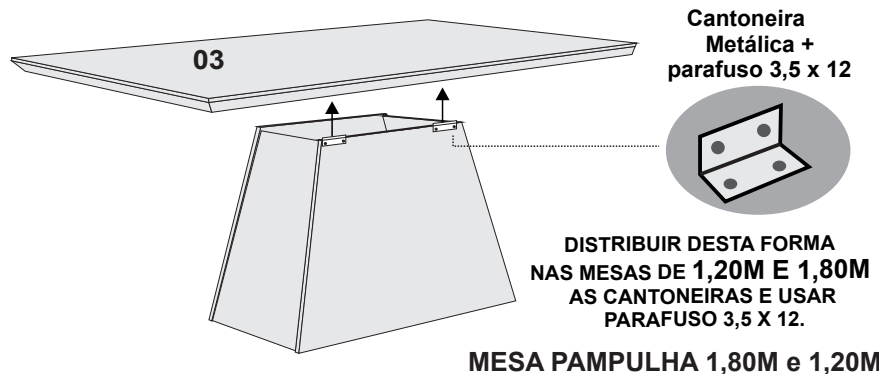
14/07/2022

1º Passo - Unir com cantoneira 04 furos e parafuso 3,5x12 as Travas Laterais nº 01 com as Laterais nº 02. São 02 Travas e 02 Laterais da Base.

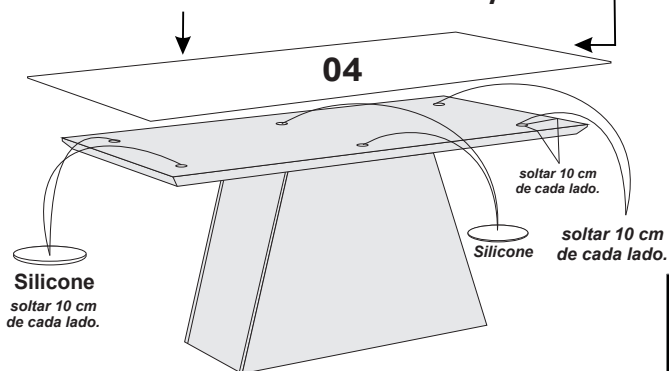
REPETIR ESTE PROCESSO DAS CANTONEIRAS NOS 04 CANTOS DA MESA.



	Sapatas	04 UN
	Parafuso 3,5 x 12	68 UN
	Cantoneira Metálica 04 furos	16 UN
	Silicone	06 UN
	Giz de Correção	01 UN
	Adesivo Leifer fixação no móvel	01 UN

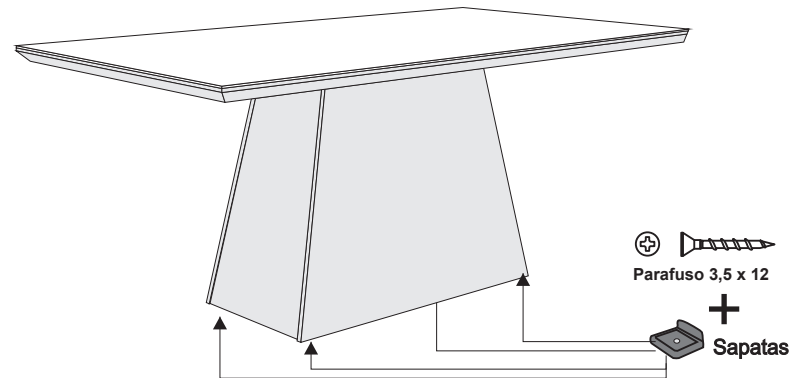


Siga as recomendações antes de Encaixar o vidro sobre o tampo de MDF.



Fixar o silicone nas extremidades da mesa conforme a imagem.
O Silicone

FIXAR AS SAPATAS COM A ABA DELA PARA A PARTE INTERNA DA MESA. USAR PARAFUSO 3,5 X 12 PARA FIXAR AS SAPATAS NAS EXTREMIDADES DA MESA CONFORME ILUSTRAÇÃO ABAIXO.



MESA PAMPULHA NEW 1,80M

código: 14849 - quina reta
código: 14850 - quina copo



MESA PAMPULHA NEW 1,20M

código: 14851 - quina reta



CÓDIGO	Nº	DESCRIÇÃO	QT.
15051	01	TRAVA LATERAL	02
15054	02	LATERAL MESA	02
-----	03	TAMPO DA MESA	01
9994	04	KIT FERRAGEM	01

CÓDIGO	Nº	DESCRIÇÃO	QT.
15055	01	TRAVA LATERAL	02
15056	02	LATERAL MESA	02
-----	03	TAMPO DA MESA	01
9994	04	KIT FERRAGEM	01

MESA PAMPULHA 0,90M

código: 9102 - quina reta

CÓDIGO	Nº	DESCRIÇÃO	QT.
15060	01	LATERAL RASGADA	02
15056	02	LATERAL MESA	02
6506	03	TAMPO DA MESA	01
10003	04	KIT FERRAGEM	01

*Conheça também o nosso portal na web

Entre e tenha acesso ao nosso catálogo virtual com todos nossos produtos, lançamentos e conteúdos exclusivos.

www.leifermoveis.com.br



Acesse também nossos canais on-line

f YouTube Instagram /Leifer Móvies