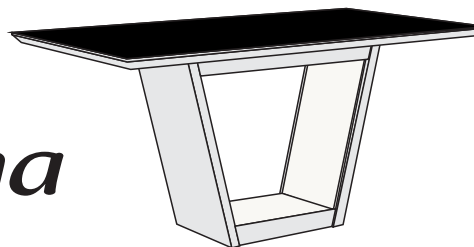
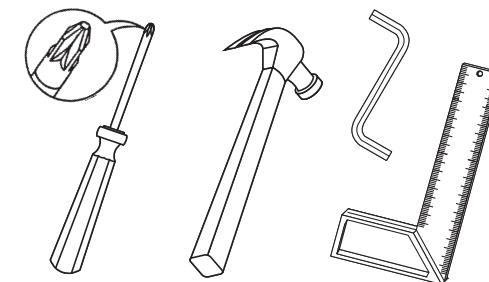


Mesa Alemanha



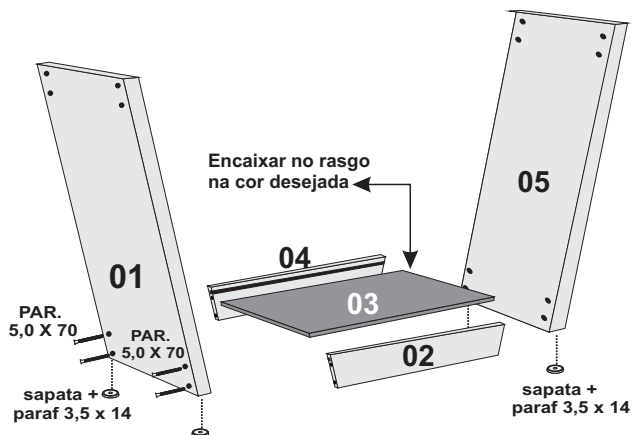
Ferramentas
Necessárias:



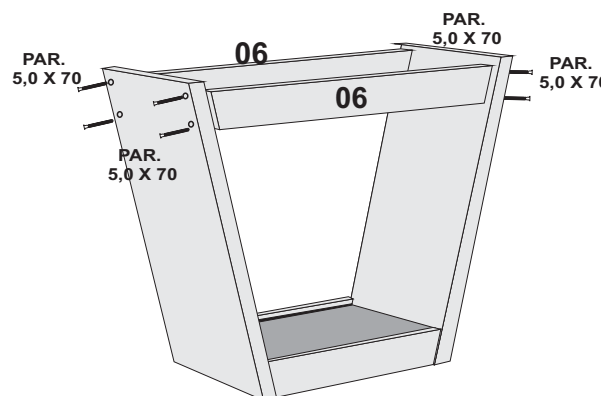
ESQUEMA DE MONTAGEM





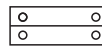


02/02/2017

1º Passo - Unir com parafuso 5 x 70 as Laterais nº 01 e 05 com as Travas Inferiores nº 02 e 04. São 02 Travas e 02 Laterais da Base. Siga a seqüência numérica para a montagem.

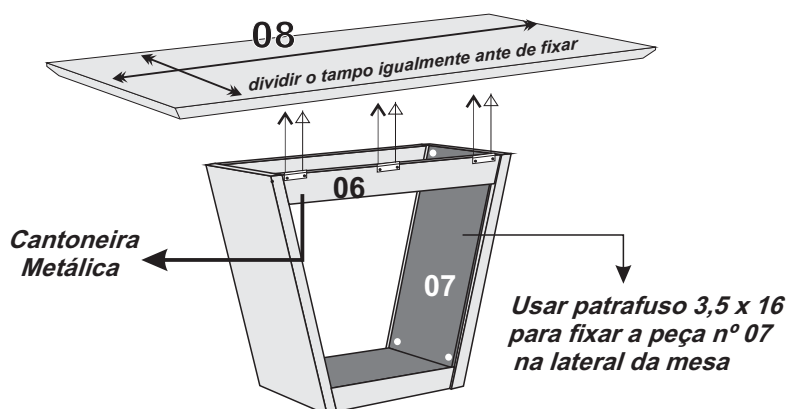


2º Passo - Unir com parafuso 5 x 70 as Laterais nº 01 e 05 com as Travas Superiores nº 02 e 04.



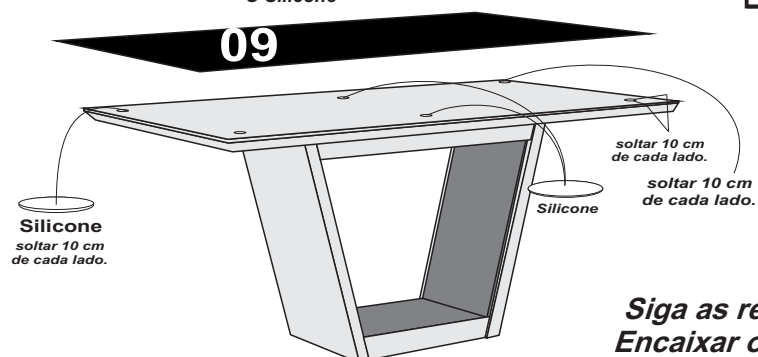
	Sapatas	04 UN
	Parafuso 5,0 x 70	16 UN
	Parafuso 3,5 x 16 (usar no aplique da mesa)	28 UN
	Parafuso 3,5 x 14	28 UN
	Cantoneira Metálica	06 UN
	Silicone	06 UN
	Tapa Furo 10 mm	16 UN

3º Passo - Pegar as cantoneiras metálicas de 04 furos, parafusar fazendo a peça de nº06 e distribuindo elas igualmente na peça!



4º Passo - Distribuir o silicone no tampo de MDF conforme abaixo.

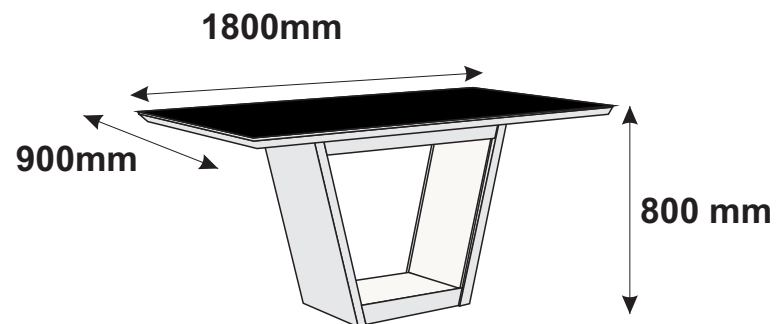
Fixar o silicone nas extremidades da mesa conforme a imagem.
O Silicone



Siga as recomendações antes de Encaixar o vidro sobre o tampo de MDF.

Mesa Alemanha 1,80m

Código: 6492



Mesa Alemanha

CÓDIGO	Nº	DESCRIÇÃO	QT	IMBUIA MEL/BRANCO	BRANCO/IMBUIA MEL		
6495	01	LATERAL	01	6495	6495		
6499	02	TRAVESSA INFERIOR	01	6499	6499		
6497	03	APLIQUE DA BASE	01	6497	6497		
6499	04	TRAVESSA INFERIOR	01	6499	6499		
6495	05	LATERAL	01	6495	6495		
6498	06	TRAVESSA SUPERIOR	02	6498	6498		
6496	07	APLIQUE DA LATERAL	02	6496	6496		
6085	08	TAMPO	01	6085	6085		
-----	09	KIT FERRAGEM	01	6602	6757		

***Conheça também o
nosso portal na web**

*Entre e tenha acesso ao nosso catálogo
virtual com todos nossos produtos,
lançamentos e conteúdos exclusivos.*

➤ www.leifermoveis.com.br



Acesse também nossos canais on-line

f /Leifer Móveis