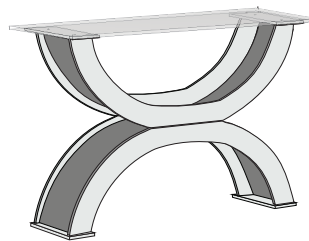
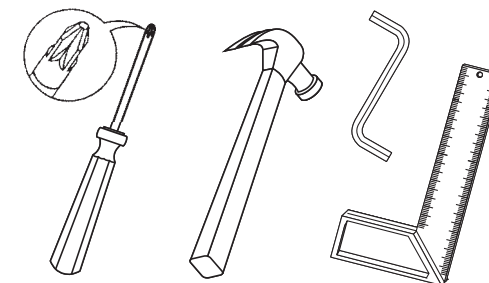


Aparador Olímpia



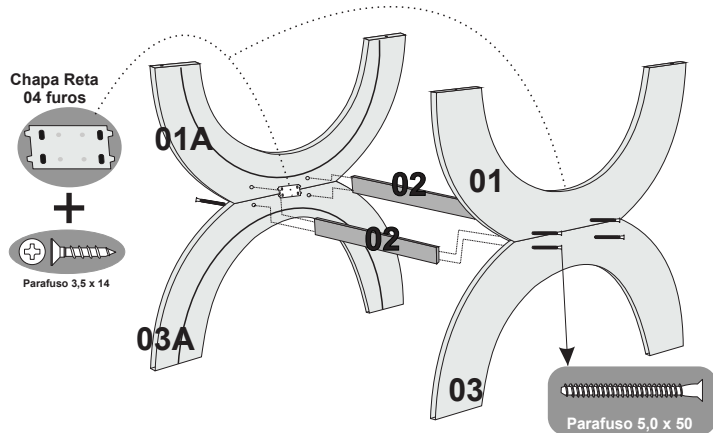
Ferramentas Necessárias:



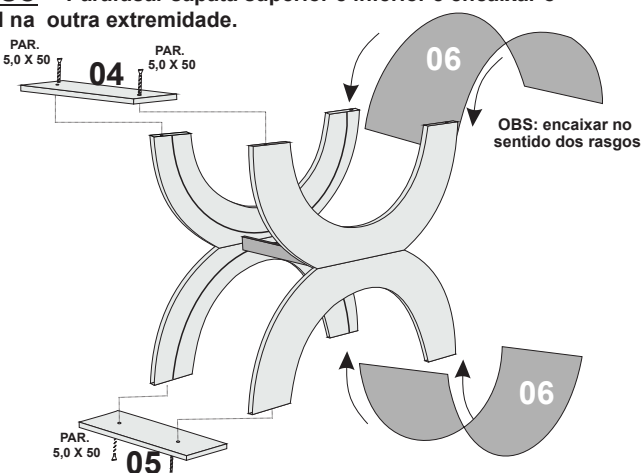
ESQUEMA DE MONTAGEM

12/06/2015

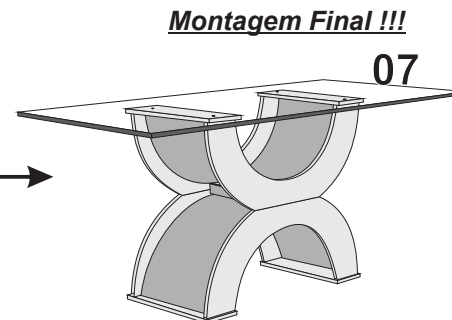
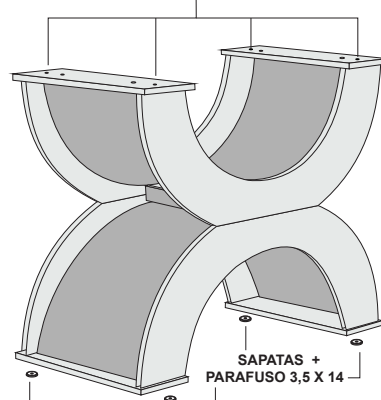
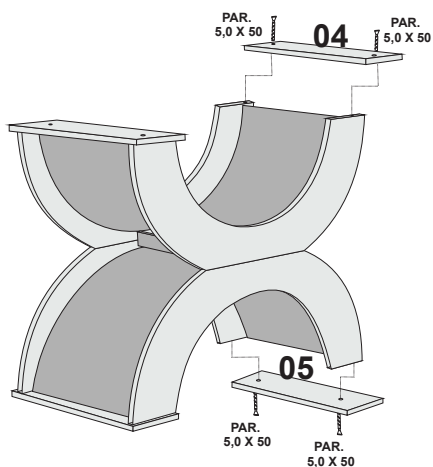
1º Passo - Unir com parafuso 5 x 50 as travessas com as laterais superiores e inferiores. Usar chapa reta 04 furos com parafuso 3,5 x 14.









3º Passo - Parafusar sapata superior e inferior e encaixar o MDF 3MM na outra extremidade.



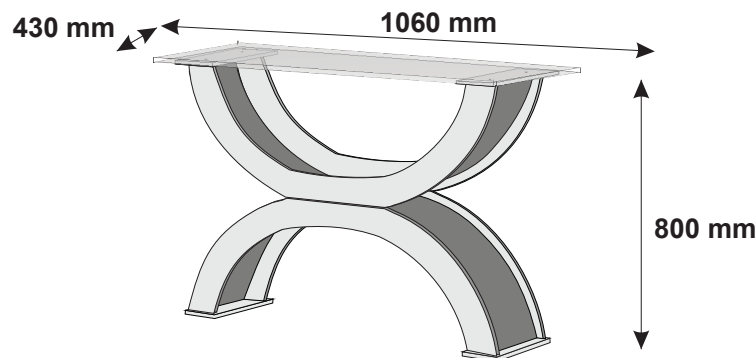
Gotas de Silicone: Cole nas extremidades conforme ilustrado abaixo, para que dê maior estabilidade no tampo de vidro!



	Sapatos	04 UN
	Parafuso 5,0 x 50	16 UN
	Chapa Reta 04 furos	02 UN
	Parafuso 3,5 x 14	16 UN
	Tampa cabeça de parafuso c/ pino 10 MM	12 UN
	Gotas de Silicone	04 UN

Aparador Olimpia

Código: 1870



CÓDIGO	Nº	DESCRIÇÃO	QT.	CÓD. NOGAL/CREME	CÓD. CARVALHO/PRETO	CÓD.CASTANHO	CÓD. MALBEC	
0785	01	PÉ LATERAL SUP. DIR.	01	0785	0785	0785	0785	
0785	01A	PÉ LATERAL SUP. ESQ.	01	0785	0785	0785	0785	
0790	02	TRAVA	02	0790	0790	0790	0790	
0785	03	PÉ LATERAL INF. DIREITO	01	0785	0785	0785	0785	
0785	03A	PÉ LATERAL INF. ESQ.	01	0785	0785	0785	0785	
0787	04	MONTANTE SUPERIOR	02	0787	0787	0787	0787	
0788	05	MONTANTE INFERIOR	02	0788	0788	0788	0788	
0789	06	APLIQUE APARADOR	02	0789	0789	0789	0789	
-----	07	VIDRO	01	-----	-----	-----	-----	
-----	08	KIT FERRAGEM	01	-----	-----	-----	-----	

AO PEDIR ALGUMA ASSISTÊNCIA, ESTEJA COM ESTE PROSPECTO EM MÃOS PARA MELHOR IDENTIFICAÇÃO DA PEÇA E SEU RESPECTIVO CÓDIGO, INFORMANDO O MOTIVO DA ASSISTÊNCIA.

IMPORTANTE
Inicie a montagem por ordem numérica 1,2,3,4...

LEIA COM ATENÇÃO ANTES E DURANTE A MONTAGEM.