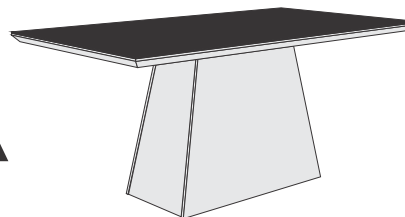
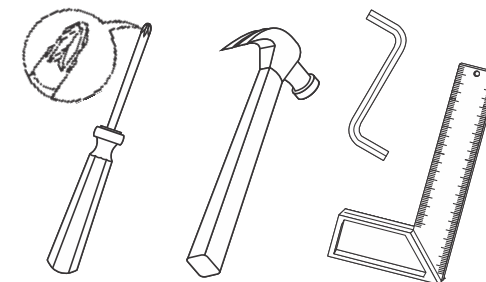


Aparador PAMPULHA



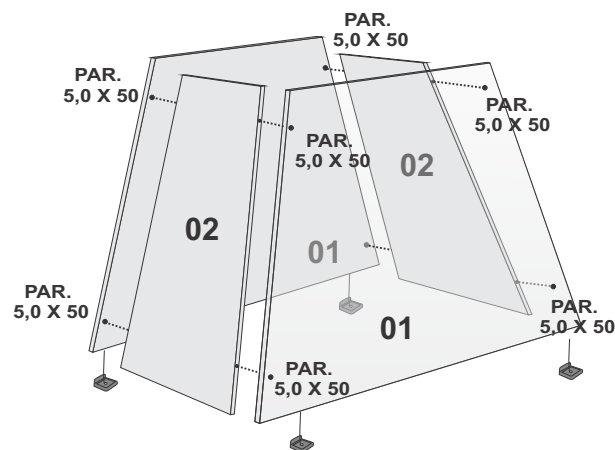
Ferramentas
Necessárias:




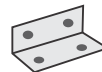




ESQUEMA DE MONTAGEM

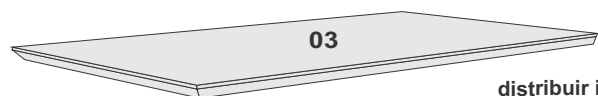
23/03/2017

1º Passo - Unir com parafuso 5 x 50 as Laterais nº 01 com as Laterais nº 02 . São 02 LATERAIS FILETADAS e 02 Laterais S/ FILETE.



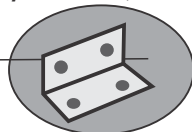
	Sapatas	04 UN
	Parafuso 5,0 x 50	08 UN
	Parafuso 3,5 x 14	28 UN
	Cantoneira Metálica 04 furos	06 UN
	Silicone	06 UN
	Tampa Cabeça de Parafuso	08 UN

2º Passo - Pegar o tampo de MDF e fixar com cantoneiras usando parafusos 3,5 x 14 conforme imagem !

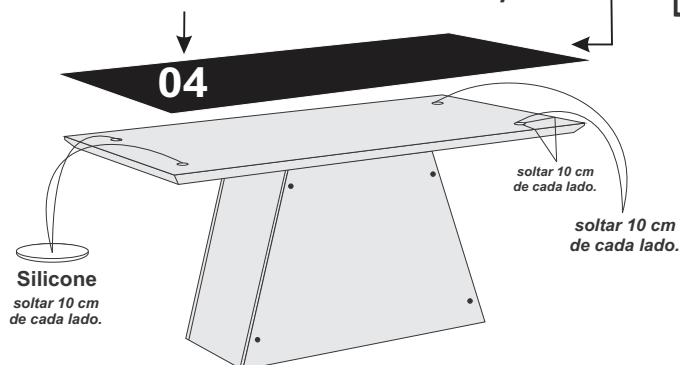


distribuir igualmente as cantoneiras

Cantoneira Metálica + parafuso 3,5 x 14



Siga as recomendações antes de Encaixar o vidro sobre o tampo de MDF.

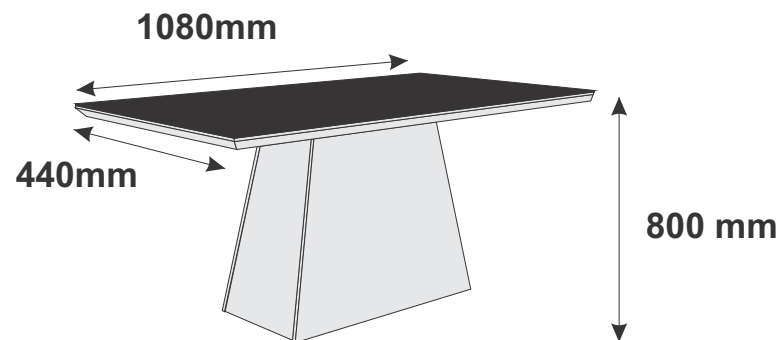


Fixar o silicone nas extremidades da mesa conforme a imagem.

O Silicone

Aparador Pampulha

Código: 6954



CÓDIGO	Nº	DESCRIÇÃO	QT	BRANCA	CANELA	IMBUIA	MALBEC
7064	01	LATERAL FILETADA	02	7064	7064	7064	7064
6957	02	LATERAL SEM FILETE	02	6957	6957	6957	6957
7123	03	TAMPO	01	7123	7123	7123	7123
-----	04	VIDRO SERIGRAFADO	01	-----	-----	-----	-----
-----	05	KIT FERRAGEM	01	7269	6975	7270	7271

✳ **Conheça também o
nosso portal na web**

*Entre e tenha acesso ao nosso catálogo
virtual com todos nossos produtos,
lançamentos e conteúdos exclusivos.*

➤ www.leifermoveis.com.br



Acesse também nossos canais on-line

f YouTube Instagram /Leifer Móvies