


# link's

MÓVEIS DE MADEIRA

OBRIGADO POR  
ADQUIRIR UM  
PRODUTO LINK'S!

Para sua tranquilidade, mantenha este folheto guardado junto ao documento fiscal, durante o prazo de garantia. Em caso de dúvidas, entre em contato através de um de nossos canais de atendimento.

De segunda à sexta-feira | 8h às 17h.

 (47) 3203 7532

 (47) 98818 4805

 [sac@linksmoveisdemadeira.com.br](mailto:sac@linksmoveisdemadeira.com.br)

---

## MANUAL DE MONTAGEM

---

Escaneie esse QR Code no seu celular, para ver o tutorial de montagem em vídeo.

NÃO DISPONÍVEL  
PARA ESTE  
PRODUTO.

LOTE  
0000

REVISÃO 00

[www.linksmoveisdemadeira.com.br](http://www.linksmoveisdemadeira.com.br)



# link's

---

## CERTIFICADO DE GARANTIA

---

A Inter Link do Brasil assegura 03 (três) meses de garantia para toda a sua linha de produtos, contados a partir da data de emissão da Nota Fiscal ao consumidor. A presente garantia, ressalvadas as condições estabelecidas neste certificado (item 5), têm efeito em qualquer uma das lojas revendedoras, ou produtos adquiridos direto da fábrica.

1. Entende-se por garantia o reparo gratuito do item comprado, de acordo com parecer técnico credenciado ou próprio da Inter Link do Brasil, quando apresentarem defeito técnico. Tal garantia, somente terá validade mediante apresentação da nota fiscal de compra a qual deverá ser enviada para o SAC da empresa no e-mail ou whatsapp informado neste certificado, em conjunto com breve relatório especificando o defeito reclamado e fotos do móvel, quando solicitadas. É imprescindível, para atendimento gratuito, que o produto esteja dentro do prazo estipulado acima.

2. Todos os produtos encaminhados à Inter Link do Brasil por motivo de defeito, passarão por uma prévia análise técnica para verificação da existência de defeito de fabricação, cuja avaliação também poderá ser feita através do encaminhamento de fotos do produto ao SAC da empresa, sendo esta uma condição essencial para o acionamento da garantia.

3. Constatado um defeito de fabricação em um produto em garantia, a empresa reserva-se o direito de providenciar o conserto ou, ainda, a troca, nos termos e no prazo de 30 dias previstos pelo Código de Defesa do Consumidor.

4. Todos os produtos devem ser conferidos no momento da entrega, uma vez assinado o canhoto da nota fiscal não serão aceitas reclamações posteriores de danos causados no transporte, uma vez que o canhoto assinado é um documento que comprova o recebimento e a conferência do perfeito estado do produto.

5. Fica automaticamente cancelada a garantia na ocorrência dos seguintes eventos:

- Desgaste no acabamento, parte e/ou peças, ocorrido por uso intenso ou exposição a condições adversas e não previstas (intempérie, umidade, maresia, frio e calor intenso);
- Danos causados durante o transporte ou montagem do produto, quando estes não tiverem sido executados pela empresa ou profissionais designados;
- Mau uso, esforço indevido, ou qualquer tipo de uso diferente daquele proposto pela empresa para cada produto. Defeitos ou desgaste causado por uso institucional para os produtos que não forem explicitamente indicados para este fim;
- Problemas causados por montagem em desacordo com o manual de instruções, ou relacionados a adaptações e/ou alterações realizadas no produto;
- Problemas relacionados a condições inadequadas do local onde o produto foi instalado, tais como pisos desnivelados, presença de umidade excessiva, paredes pouco resistentes, etc.;
- Maus tratos, descuido e danos decorrentes do descumprimento das instruções de conservação e limpeza inseridas acima;
- Danos causados por serviços de limpeza ou consertos contratados pelo consumidor;
- Danos causados por acidente, quedas, sinistros, ataques de pragas ou agentes da natureza;
- Oxidação ou corrosão devido à falta de limpeza, manutenção com produtos inadequados ou exposição à intempérie, umidade ou maresia, excetuando-se os produtos destinados ao uso nestas condições.





## SUGESTÕES DE MONTAGEM:

- Antes de começar, leia atentamente as instruções de montagem.
- Siga as instruções de montagem cuidadosamente.
- Verifique se a embalagem contém todas as peças e ferragens listadas na instrução de montagem.
- Separe as ferramentas necessárias para a montagem e verifique se elas estão em condições apropriadas para uso. Ferramentas danificadas podem resultar em dificuldades na montagem do produto.
- Para ter certeza que o produto não sofrerá danos durante a montagem, prepare uma área adequada, cobrindo o chão com a embalagem ou outro material macio (mantas ou tapetes, por exemplo).
- Nós recomendamos que a montagem seja realizada por duas ou mais pessoas.
- Não aperte demais os parafusos. Verifique-os periodicamente, e se necessário, reaperte-os.



## CONSELHOS DE MANUTENÇÃO:

- Madeira: Acabamentos envernizados, tingidos ou laqueados. Retire a poeira com flanela seca, ou pano branco macio, levemente umedecido com água e seque em seguida. Evite produtos abrasivos como esponjas de aço, álcool, lustra móveis e óleo de peroba, pois podem provocar danos ao produto.
- Vidro: Acabamento incolor, colorido, acetinado ou jateado. Limpe com água, limpa-vidros ou álcool (para remoção de marcas persistentes) diretamente em um pano apropriado ou toalha de papel. Evite pano seco, esponja de aço ou outros objetos abrasivos, já que o atrito pode danificar o vidro. Não pulverize o produto diretamente no vidro, mas sim em uma flanela macia. Respingos podem causar danos nos revestimentos, acessórios ou partes com outros acabamentos.
- Peças em Metal: Utilize um pano seco e limpe com cuidado. Para correções e dobradiças use um pano levemente umedecido com sabão neutro e seque em seguida.
- MDF e Revestimentos Melamina: Utilize um pano levemente umedecido com água e sabão neutro. Para manchas mais resistentes, você pode utilizar um pano levemente umedecido com água e álcool doméstico, lembrando de, nas duas opções, secar posteriormente. Evite umidade e exposição aos raios solares, que pode mudar a cor da peça.



## AVISO:

- A montagem dos móveis deve ser realizada somente por pessoas adultas. Por favor, mantenha crianças afastadas, já que elas podem perder ou engolir pequenas peças ou ferragens. Evite assim, também, que partes do seu móvel caiam sobre elas, machucando-as.
- Se o seu móvel tiver partes de vidro, tome muito cuidado, pois o vidro pode quebrar com o menor descuido, e você pode se machucar com os cacos resultantes.

# link's

## INSTRUÇÃO DE MONTAGEM

CAMA CHARME 90x190

FERRAMENTAS NECESSÁRIAS  
PARA A MONTAGEM:



Duas ou mais pessoas



Chave Phillips



Martelo

DESCRIÇÃO:

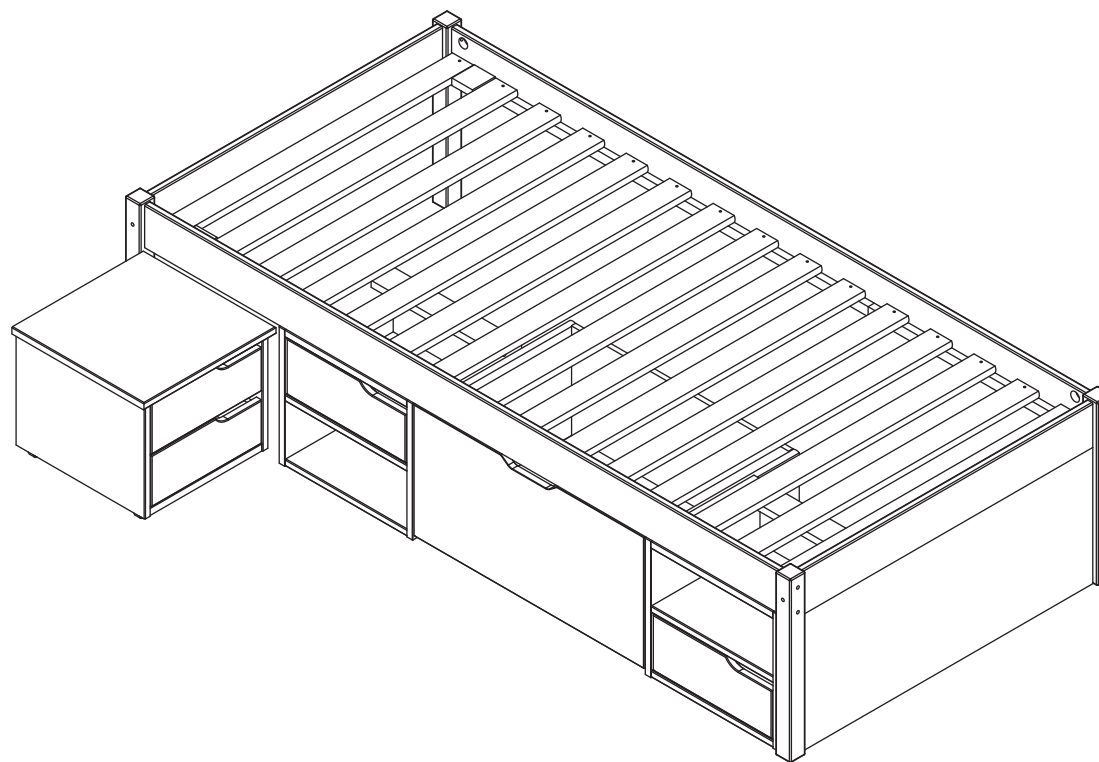
ITEM:

CÓDIGO DE BARRAS:

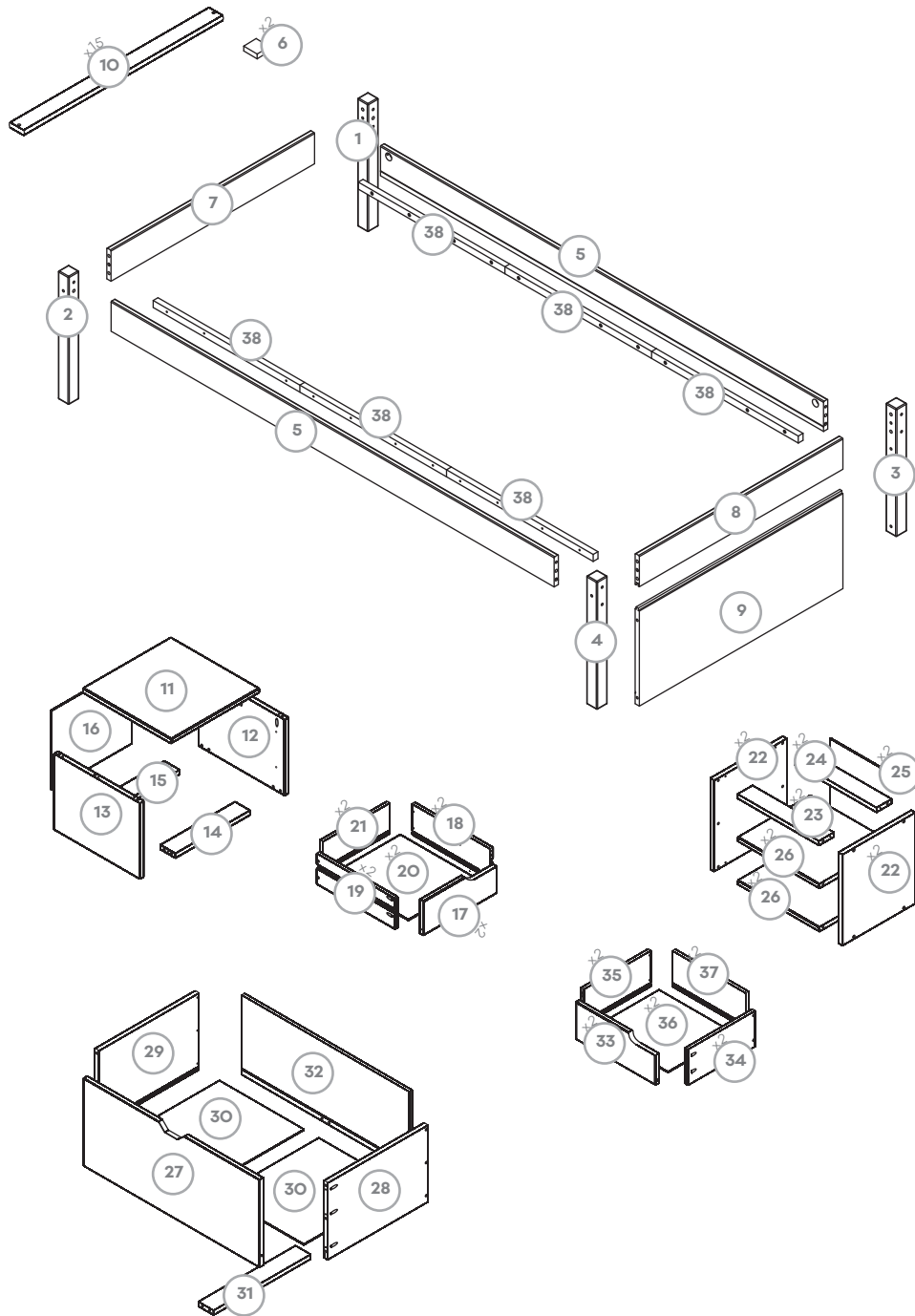
Branco Lavado  
Natural / Branco  
Pinhão  
Amêndoa

99 90 23 80  
99 90 23 84  
99 90 50 20  
99 90 61 60

40 10 340 92 38 04  
40 10 340 92 38 42  
40 10 340 99 52 07  
40 10 340 96 16 08



















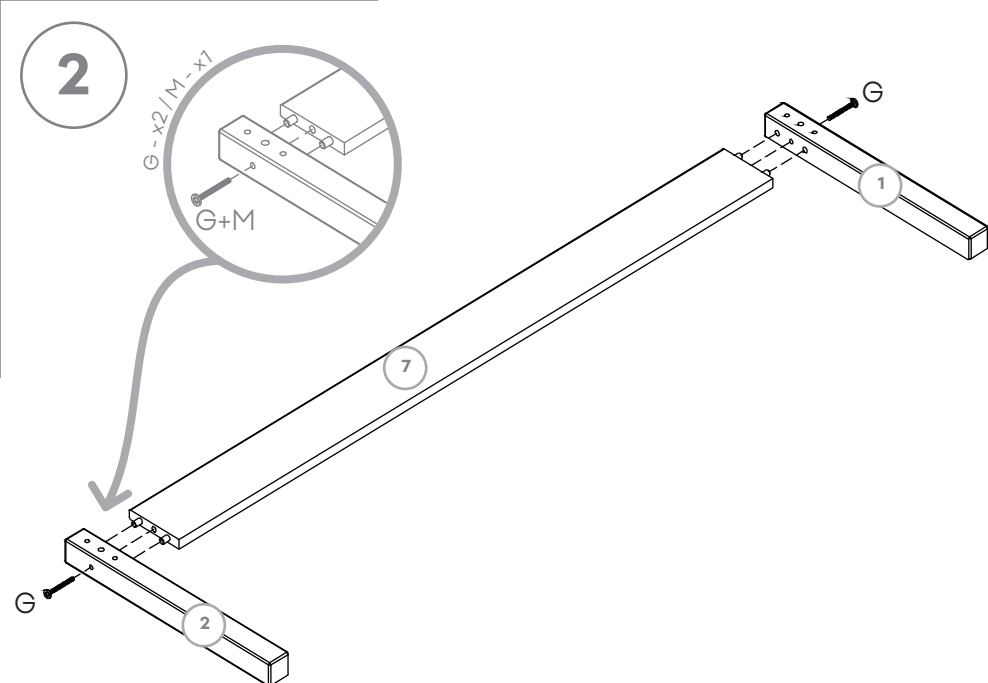
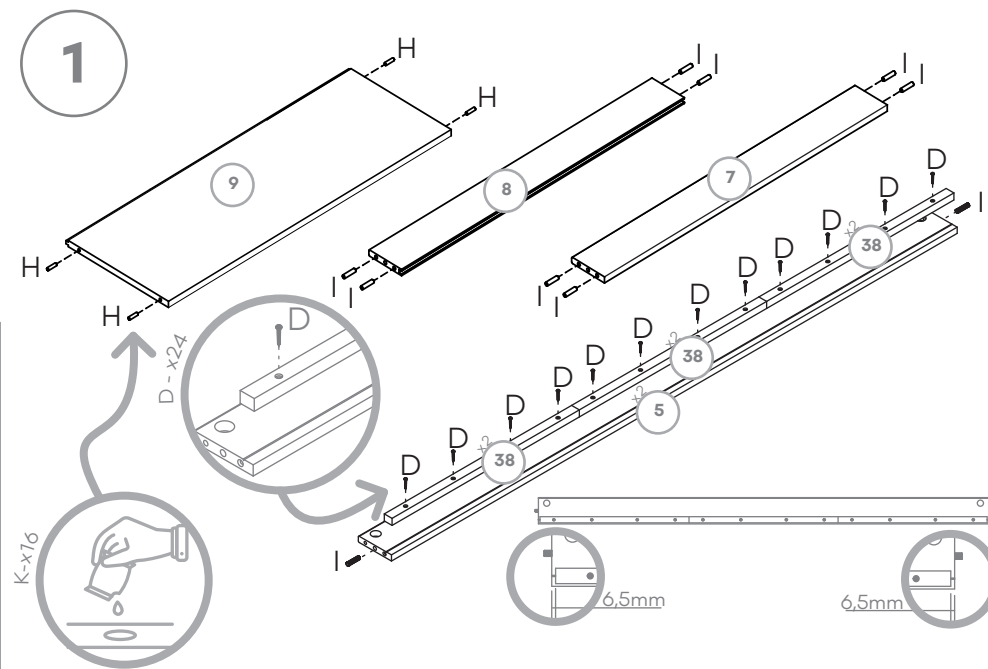
## LISTA DE PEÇAS

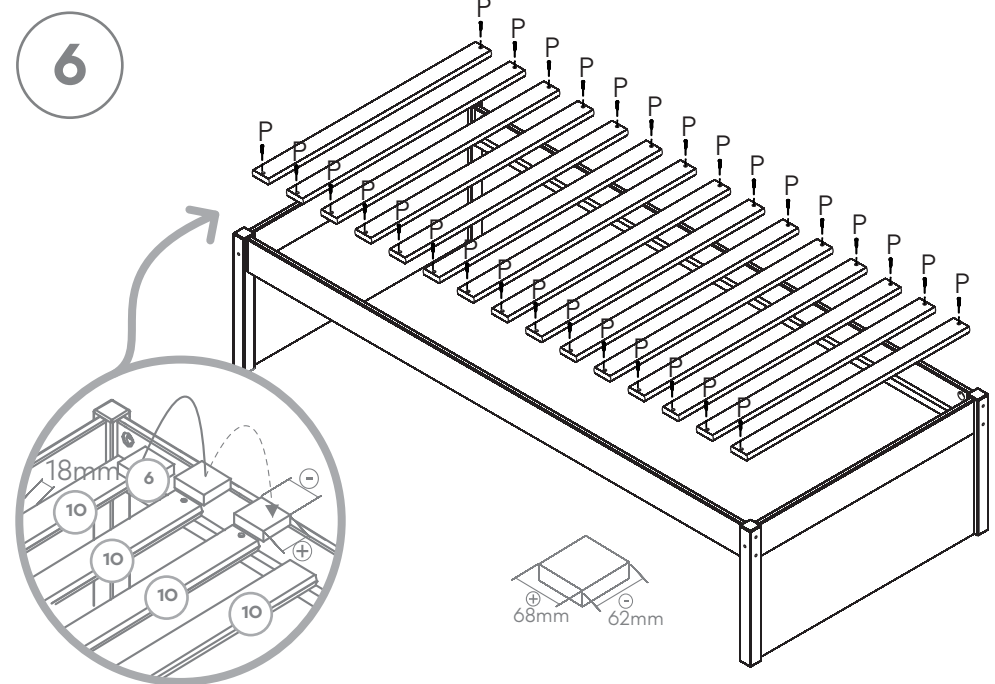
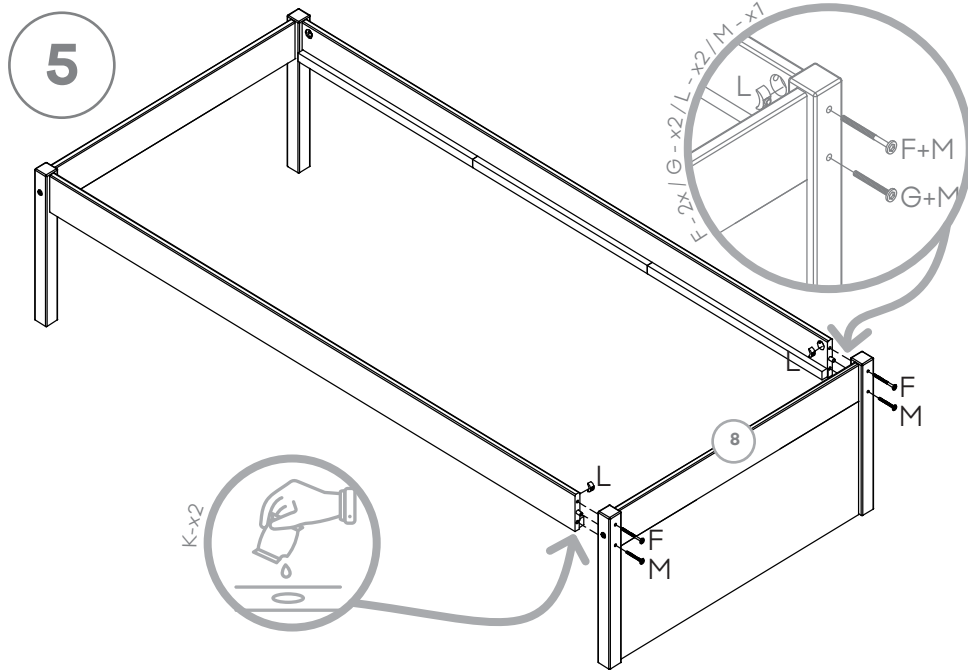
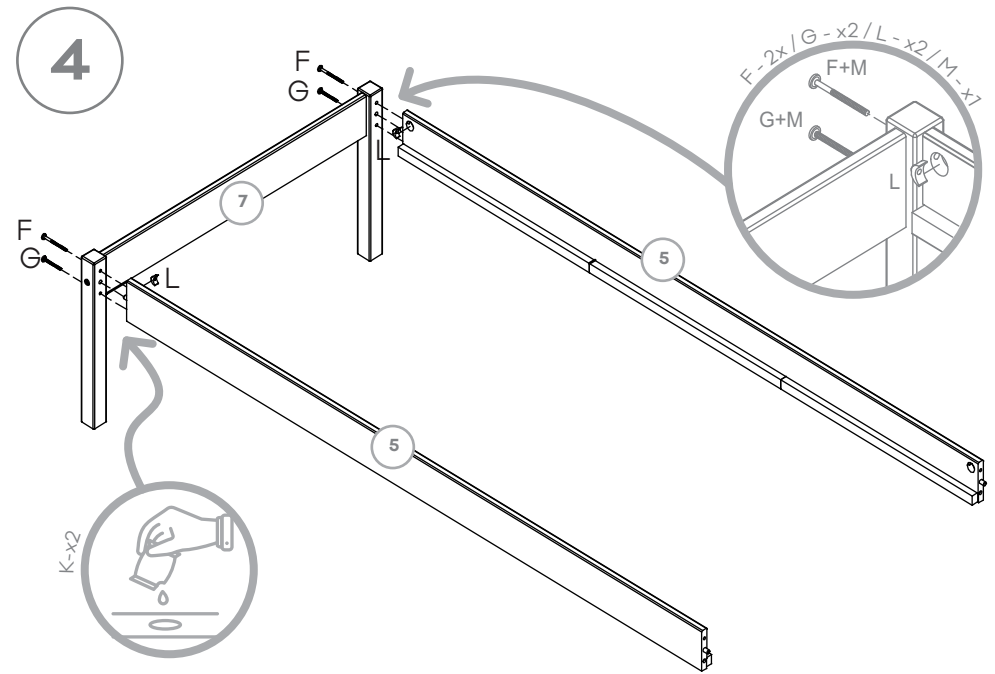
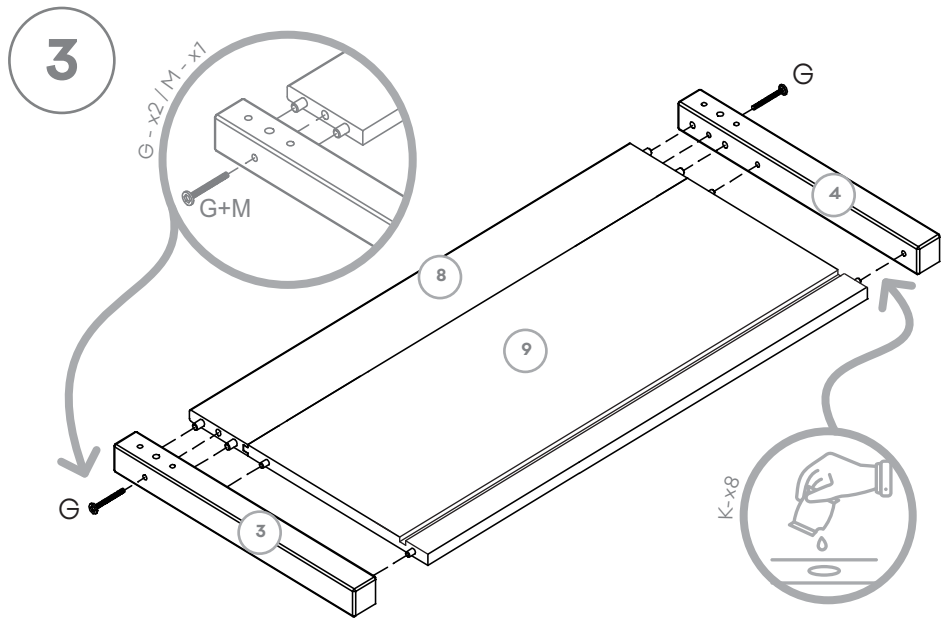


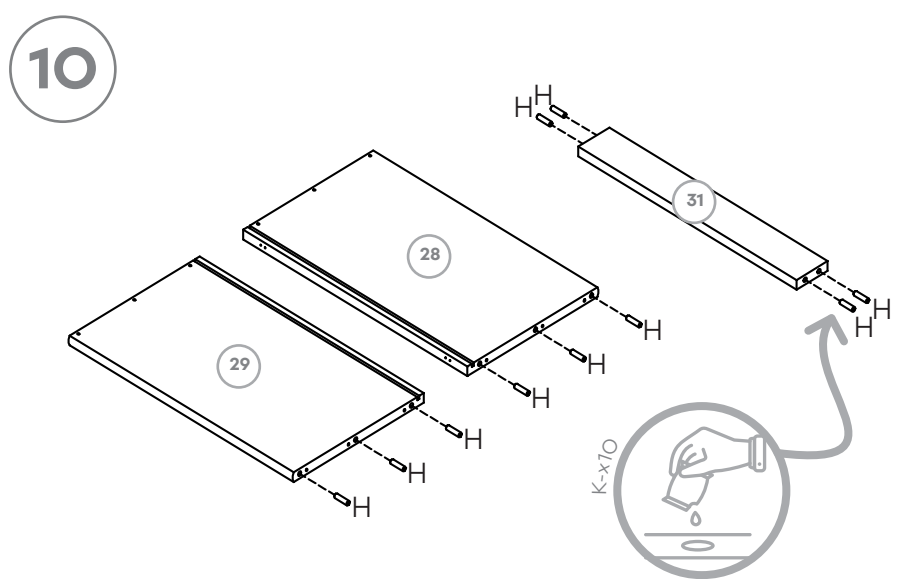
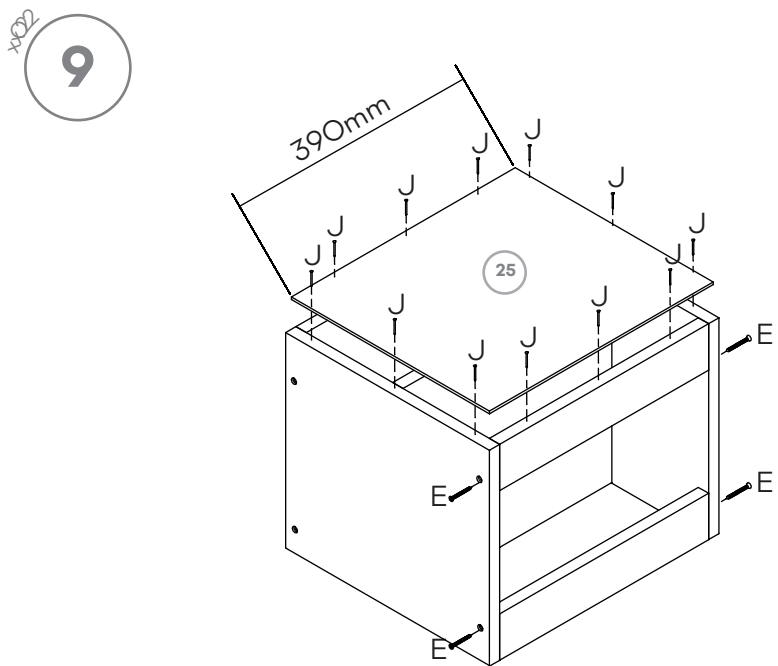
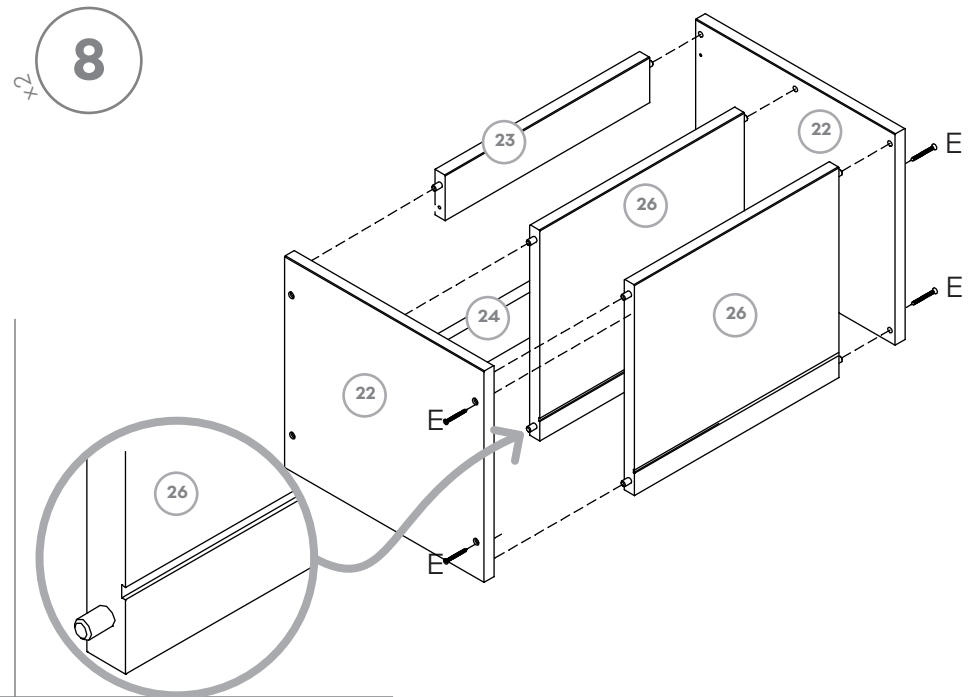
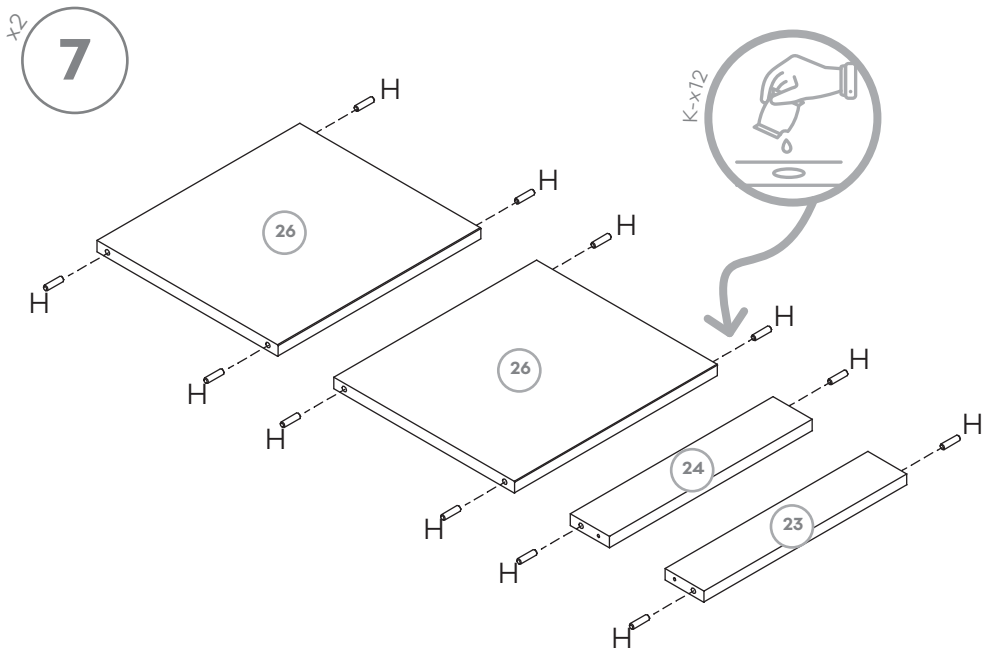
Nº:	QTDE:	DIMENSÃO:	CAIXA:
1	01	475x45x45 mm	01
2	01	475x45x45 mm	01
3	01	475x45x45 mm	01
4	01	475x45x45 mm	01
5	02	1900x111x18 mm	01
6	02	62x68x19,5 mm	01
7	01	873x115x18 mm	01
8	01	873x115x18 mm	01
9	01	873x362x18 mm	01
10	15	899x68x18 mm	01
11	01	395x395x18 mm	02
12	01	294x385x18 mm	02
13	01	294x385x18 mm	02
14	01	334x67x18 mm	02
15	01	334x68x18 mm	02
16	01	360x307x3 mm	02
17	02	330x133x18 mm	02
18	02	350x96x13 mm	02
19	02	350x96x13 mm	02
20	02	348x310x3 mm	02
21	02	300x96x13 mm	02
22	04	353x326x18 mm	02
23	02	364x67x18 mm	02
24	02	364x68x18 mm	02
25	02	345x390x3 mm	02
26	04	364x325x18 mm	02
27	01	688x340x18 mm	02
28	01	448x300x18 mm	02
29	01	448x300x18 mm	02
30	02	446x329x3 mm	02
31	01	435x68x18 mm	02
32	01	650x310x13 mm	02
33	02	356x143x18 mm	02
34	02	300x108x13 mm	02
35	02	300x108x13 mm	02
36	02	298x338x3 mm	02
37	02	328x108x13 mm	02
38	06	629x26x20,5 mm	01

# LISTA DE FERRAGENS

ID.:	FERRAGEM:	QTDE:
A	 3,5 x 14 mm	20
C	 3,0x16 mm	02
D	 4,0 x 30 mm	78
E	 4,0 x 45 mm	16
F	 1/4" x 80 mm	04
G	 7,0x100 mm	08
H	 8,0x30 mm	68
I	 10,0x40 mm	12
J	 10x10 mm	36
K	 20 gr	05
L	 04	04
M	 01	01
N	 08	08
O	 04	04
P	 4,0x30 mm	30
Q	 04	04

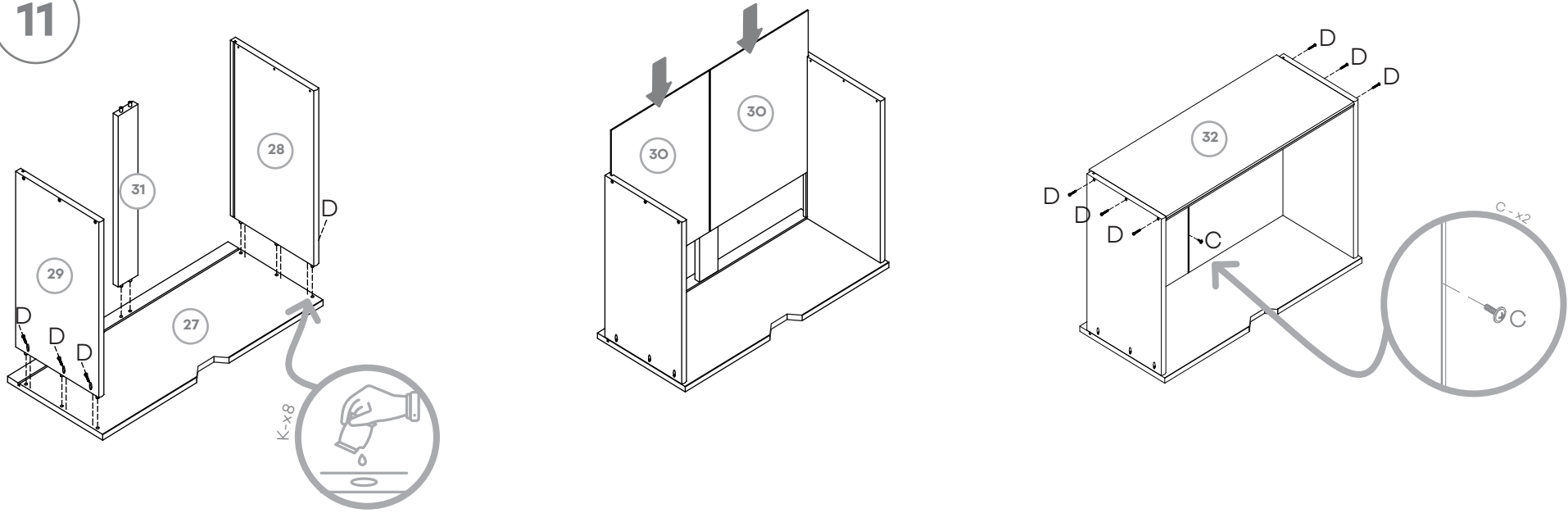




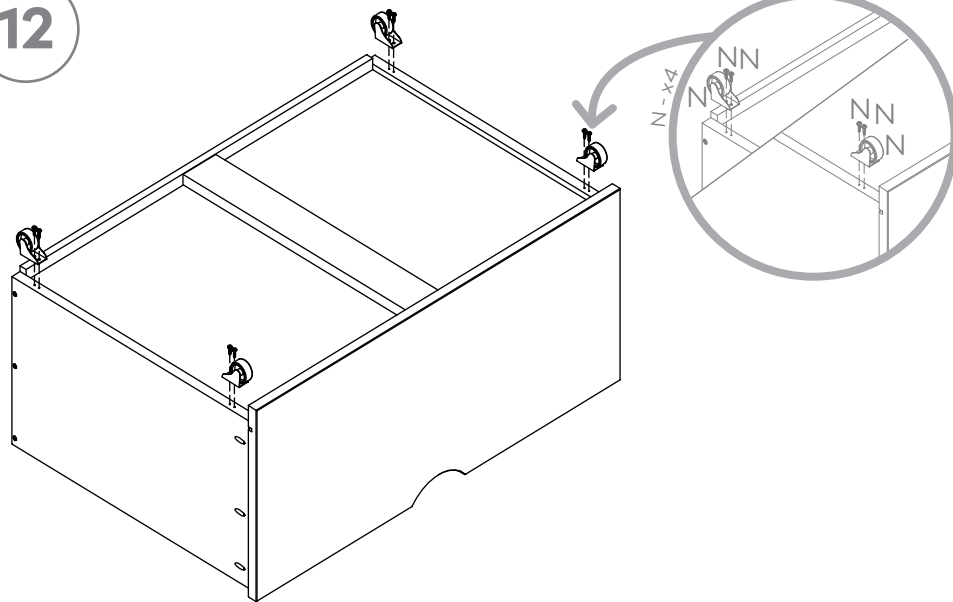




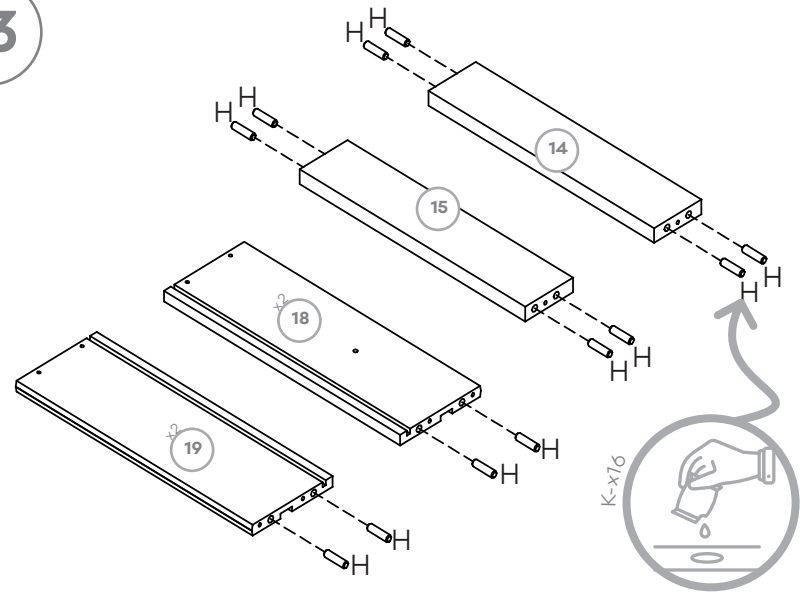
11

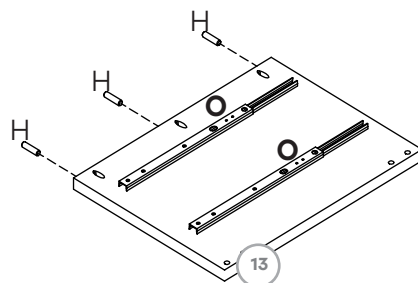
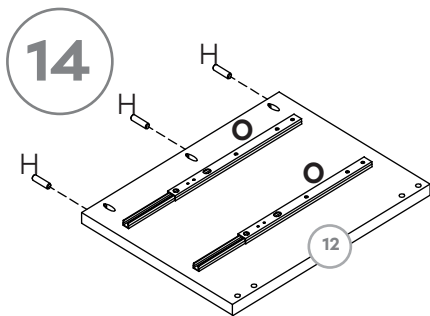


12

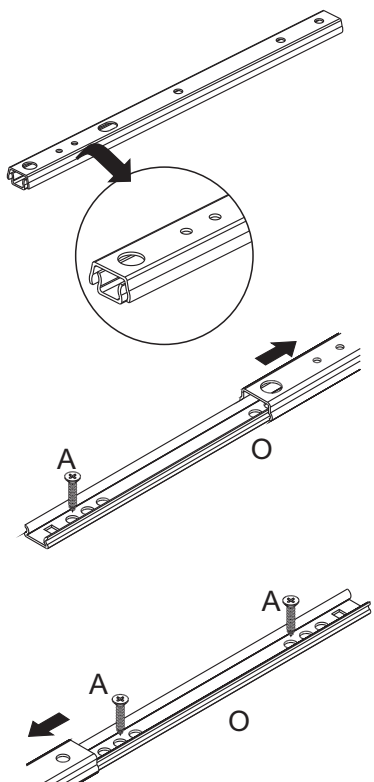


13





**⚠️ ATENÇÃO:**

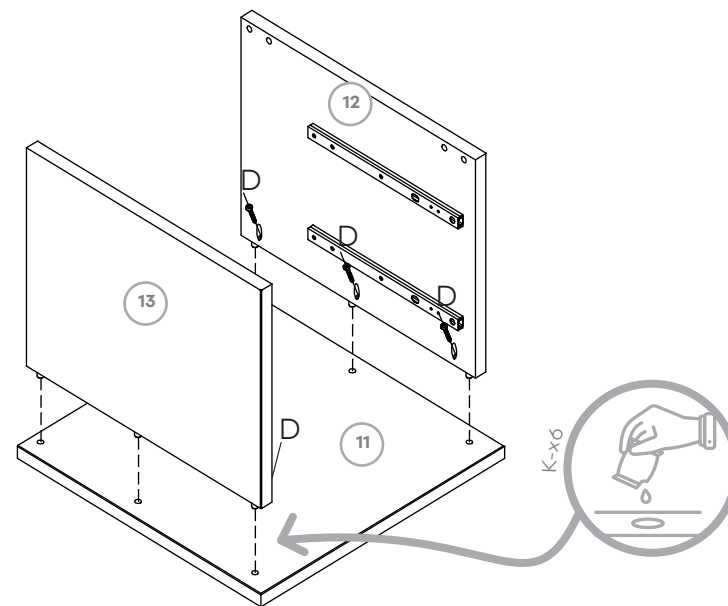


Antes de fixar a corrediça verifique a posição correta conforme mostra o detalhe. Veja que o topo que deve ficar para a frente possui dois furos bem próximos, esses furos devem ficar para a frente do móvel.

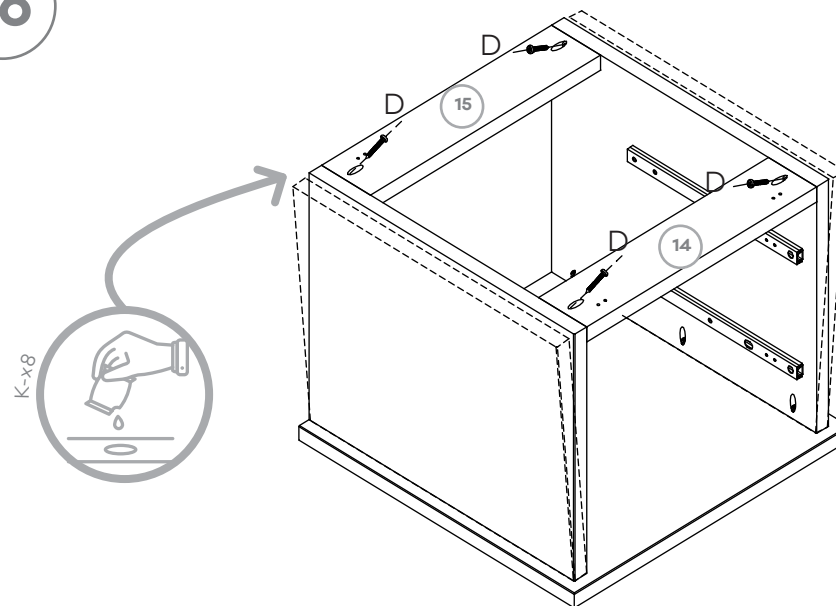
Agora deslize a parte superior da corrediça para trás e fixe o parafuso no primeiro furo da parte inferior da corrediça conforme mostra o detalhe.

Para finalizar a fixação, deslize a parte superior da corrediça para a frente até chegar a sua abertura máxima liberando os furos da parte inferior da corrediça, agora ajuste os furos com a marcação feita na peça e fixe o restante dos parafusos conforme mostra o detalhe.

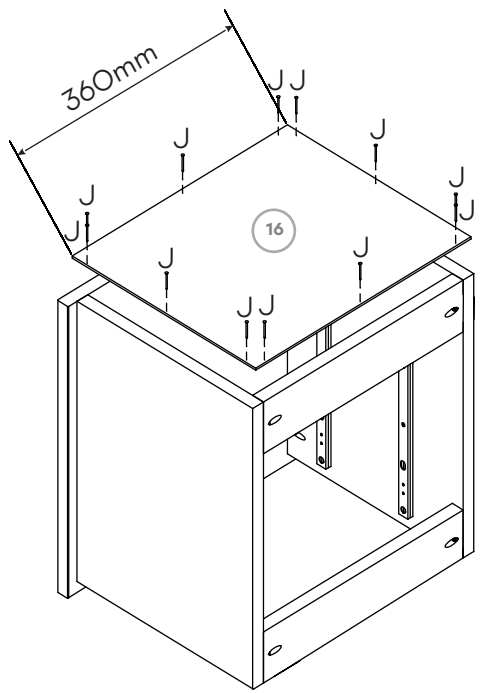
**15**



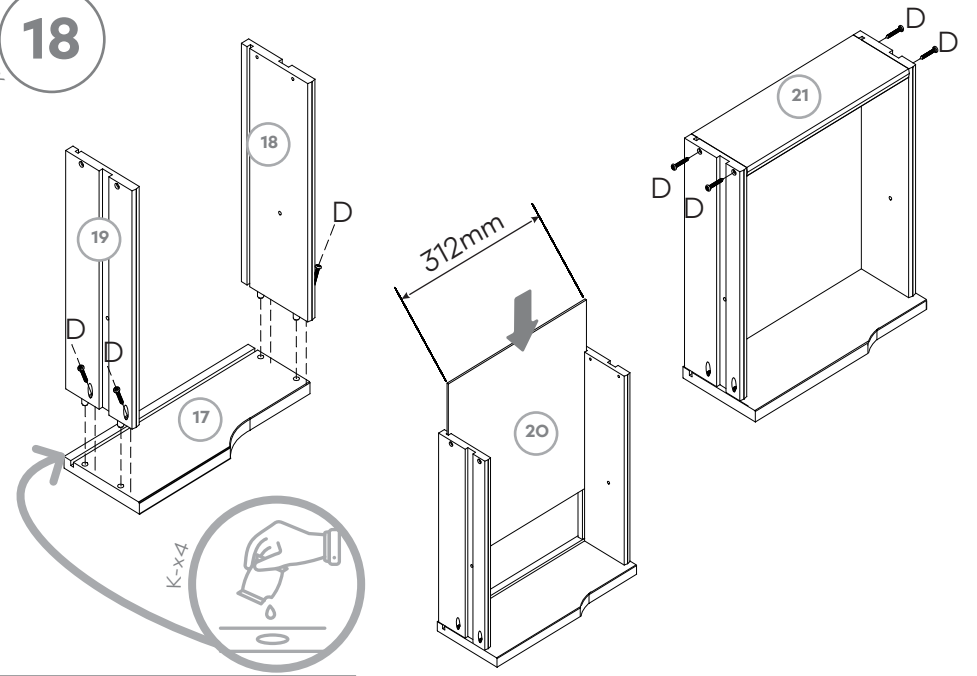
**16**



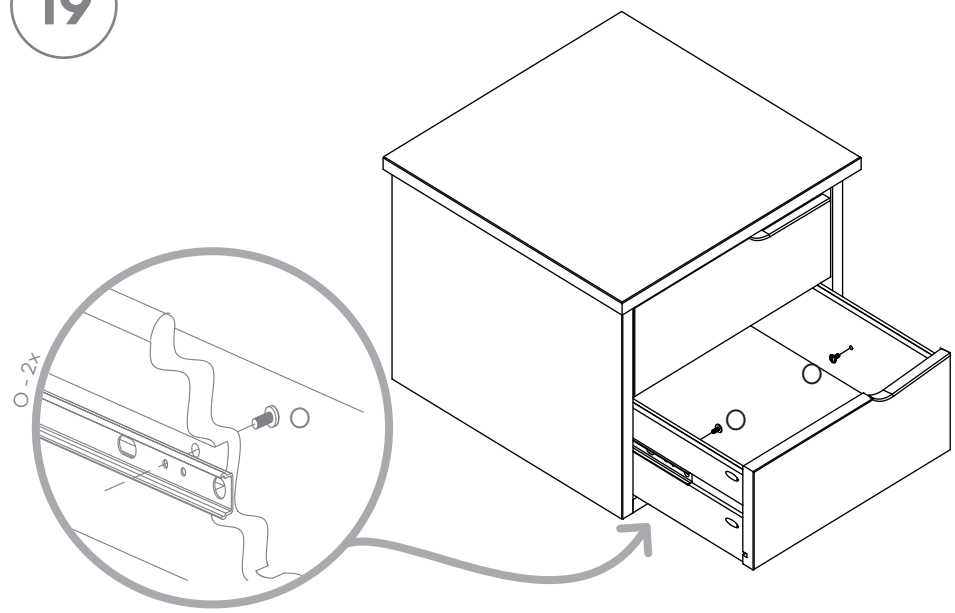
17



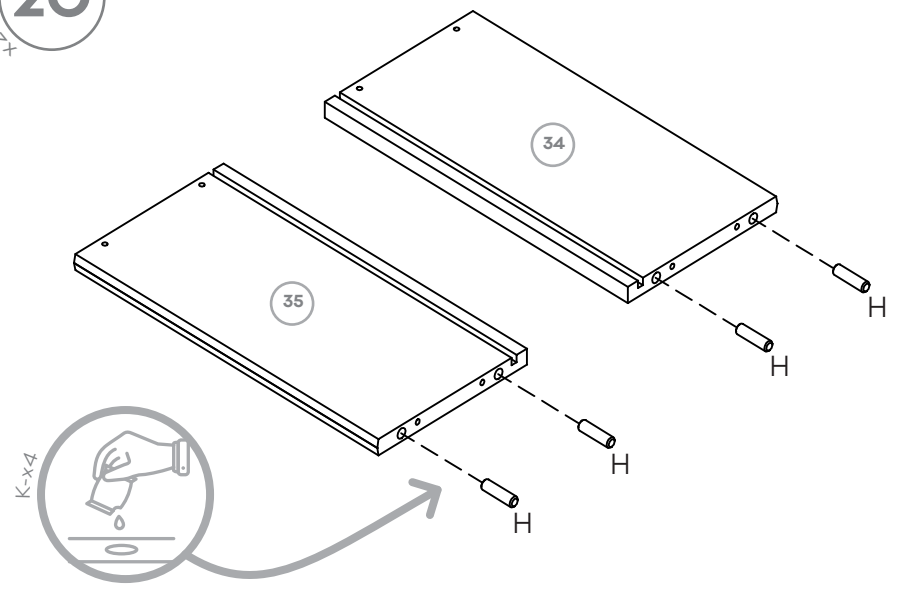
18



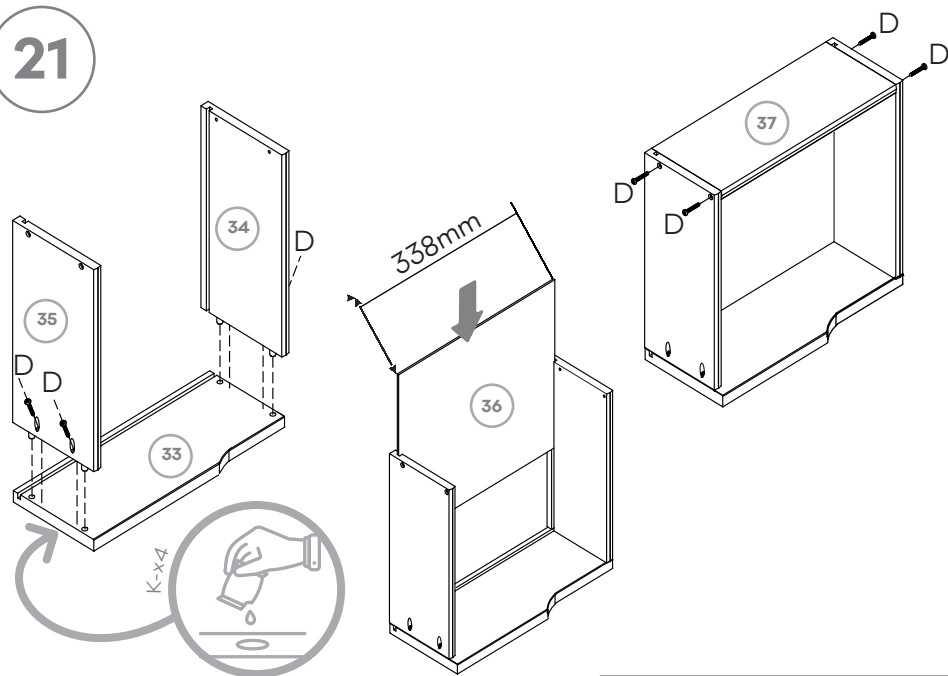
19



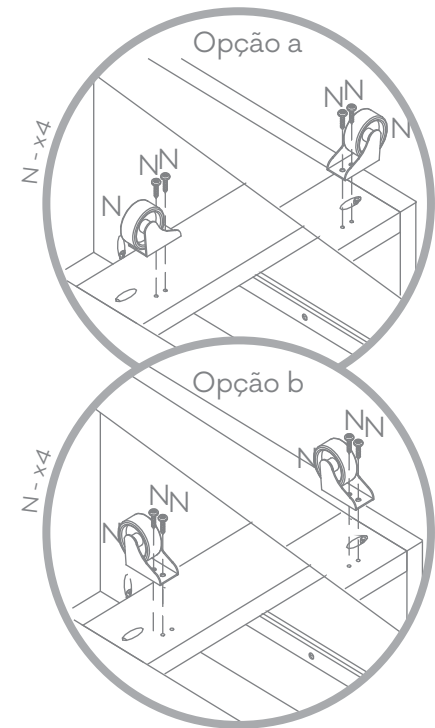
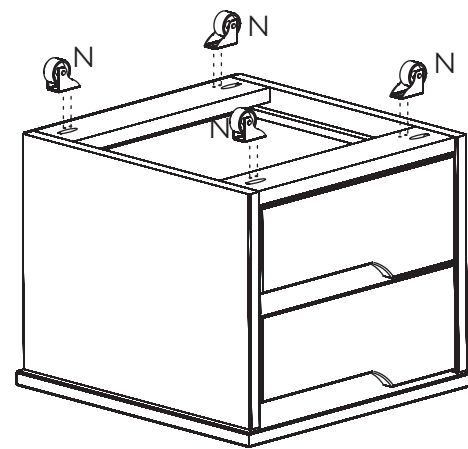
20



x2  
**21**

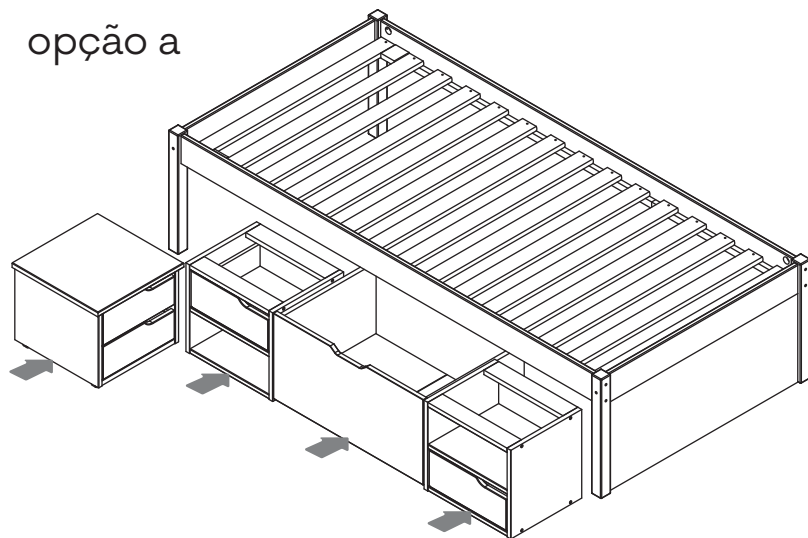


**22**

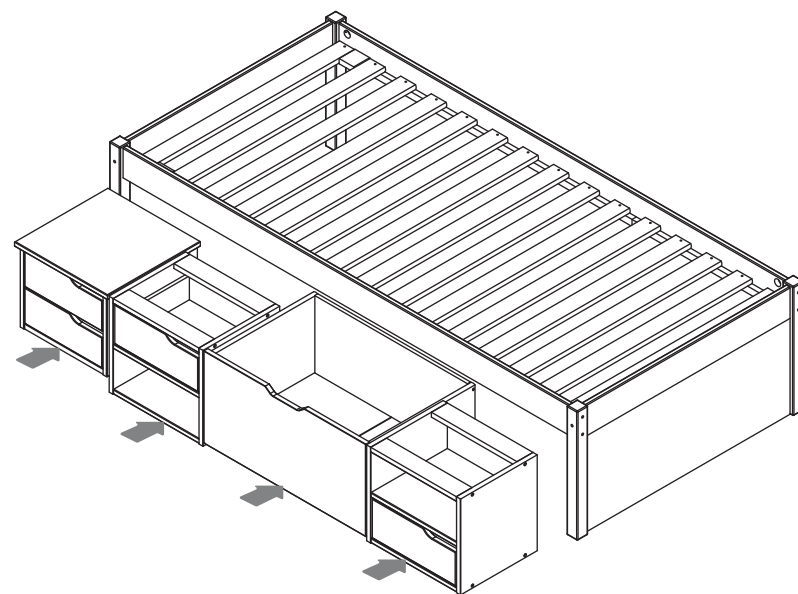


**23**

opção a



opção b



24

